

Содержание

Введение	3
Эксплуатация, техническое обслуживание и ремонт	6
Органы управления, оборудование кабины и контрольно-измерительные приборы	6
Противоугонное устройство	9
Эксплуатация автомобиля	9
Эксплуатация автомобиля в холодный период времени	12
Общие сведения о техническом обслуживании	14
Особенности выполнения ремонтных работ	14
Требования безопасности	16
Сборочные единицы и системы силового агрегата	17
Силовой агрегат	17
Двигатель	20
Система смазывания	37
Система питания топливом	27
Система питания двигателя воздухом и выпуска отработавших газов	33
Система охлаждения	37
Системы пуска холодного двигателя	63
Устройство электрофакельное	63
Подогреватель предпусковой	68
Предпусковой подогреватель 15.8106	72
Сцепление	77
Коробка передач	82
Раздаточная коробка	99
Карданная передача	107
Ведущие мосты	110
Шасси	126
Рама и седельно-сцепное устройство	126
Подвеска	129
Передняя ось, колеса, шины	134
Лебедка	145
Кабина	150
Платформа автомобиля-тягача	165
Платформа автомобиля-самосвала	167
Системы управления автомобилем	172
Рулевое управление	172
Тормозная система	188
Механизм подъема платформы	170
Электрооборудование	213
Схемы электрические функциональные	217
Генератор	228
Стартер	231
Аккумуляторная батарея	236
Система освещения	240
Контрольно-измерительные приборы	241
Система звуковой сигнализации	244
Коммутационная аппаратура	244
Электропровода, предохранители	246
Приложения	247
Инструмент и принадлежности	247
Особенности вождения автомобиля	248
Буксирование автомобиля	250
Хранение автомобиля	250
Транспортирование автомобиля	254
Ведомость ЗИП	256
Техническая характеристика автомобилей	259
Эксплуатационные материалы	264
Химмотологическая карта смазывания автомобилей	265
Рекомендации по применению горюче-смазочных материалов и специальных жидкостей зарубежного производства	274
Данные для регулирования и контроля	278
Моменты затягивания резьбовых соединений при техническом обслуживании	279
Подшипники качения	280
Перечень приспособлений и специального инструмента для технического обслуживания и ремонта автомобилей ..	283
Армированные манжеты	286

РУКОВОДСТВО

ПО РЕМОНТУ И ТЕХНИЧЕСКОМУ ОБСЛУЖИВАНИЮ

АВТОМОБИЛЕЙ:

**КамАЗ-5320, 5410, 55102, 55111, 53212,
53211, 53213, 54112, 43114, 43118, 65111,
53228, 44108, 43115, 65115, 6540, 53229,
4326, 53215, 54115**

ВВЕДЕНИЕ

Автомобили КамАЗ с колесной формулой 6х4 рассчитаны на эксплуатацию при температурах окружающего воздуха плюс 40... минус 40 °С, относительной влажности воздуха до 80% при 20 °С, запыленности до 1,0 г/м³, скорости ветра до 20 м/с и в районах, расположенных на высоте не более 3000 м над уровнем моря.

Автомобили разделяются на две группы.

Первая группа—автомобили, предназначенные для эксплуатации по дорогам всех категорий, с массой, приходящейся на ось, до 60 кН (6 тс). К этой группе относятся:

КамАЗ-5320 — автомобиль-тягач с бортовой платформой грузоподъемностью 8000 кг, предназначенный для работы с прицепом полной массой 11500 кг; базовый прицеп мод. 8350 грузоподъемностью 8000 кг;

КамАЗ-5410 (рис. 2) — седельный тягач с нагрузкой на седельно-сцепное устройство 81 кН (8,1 тс), предназначенный для работы с полуприцепом полной массой 19100 кг; базовый полуприцеп мод. 9370 грузоподъемностью 14200 кг;

КамАЗ-55102 — самосвал-тягач грузоподъемностью 7000 кг, оборудованный платформой, разгружающейся на боковые стороны, и предназначенный для работы с прицепом полной массой 11500 кг; базовый самосвальный прицеп мод. 8527 грузоподъемностью 7000 кг, разгружающийся на боковые стороны.

Вторая группа—автомобили, предназначенные для эксплуатации в основном по дорогам I...III категорий, с массой, приходящейся на ось, до 80 кН (8 тс). К этой группе относятся:

КамАЗ-55111 — предназначен для перевозки различных сыпучих строительных и промышленных грузов общей массой до 13000 кг по дорогам, рассчитанным на движение автомобилей с осевой нагрузкой 100 кН (10 тс);

КамАЗ-53212 — автомобиль-тягач с бортовой платформой грузоподъемностью 10000 кг, предназначенный для работы с прицепом полной массой 14000 кг; базовый прицеп мод. 8352 грузоподъемностью 10000 кг;

КамАЗ-53211, КамАЗ-53213 — шасси, служащие для установки на них специализированных кузовов и различного оборудования и эксплуатации по дорогам, рассчитанным на пропуск автомобилей с осевой нагрузкой 100 кН (10 тс);

КамАЗ-54112 — седельный тягач с нагрузкой на седельно-сцепное устройство 111 кН (11,1 тс), предназначенный для работы с полуприцепом полной массой 26000 кг; базовый полуприцеп мод. 9385 грузоподъемностью 20500 кг.

Тягачи можно эксплуатировать с прицепами и полуприцепами других моделей, полная масса которых не превышает допустимую для данного автомобиля. Такие прицепы и полуприцепы должны иметь соответствующие электро- и пневмовыводы: штепсельный разъем на 24 В; пневмовыводы приводов тормозных систем двух- или однопроводной схемы по ГОСТ 4364—81 или ГОСТ 4365—67.

Прицепы к тягачам моделей 5320 и 55102 должны иметь буксирную петлю, диаметр прутка которой равен 41,4... 43,2 мм и диаметр отверстия петли 88,8...90,7 мм, а прицепы к тягачу мод. 53212 — тягово-сцепное устройство ISO/R 1102—69. Присоединительные размеры полуприцепов должны соответствовать требованиям ГОСТ 12105—74.

Бортовой автомобиль-тягач КамАЗ-43114 предназначен для перевозки различных грузов, людей, бук-

сировки прицепов и прицепных систем по всем видам дорог и местности. На шасси автомобиля возможен монтаж специализированного оборудования массой до 7 т.

Автомобильное шасси КамАЗ-43118 предназначено для монтажа различного специализированного оборудования и эксплуатации по дорогам, рассчитанным на пропуск автомобилей с осевой нагрузкой до 10 тс., а так же по местности.

Автомобили-самосвалы КАМАЗ-65111 предназначены для перевозки различных сыпучих строительных материалов и промышленных грузов в крайне тяжелых дорожных условиях.

Автомобильное шасси КамАЗ-53228 предназначено для монтажа различного специализированного оборудования и эксплуатации на всей сети дорог, рассчитанным на пропуск автомобилей с осевой нагрузкой до 10 тс., а также на местности.

Автомобильное шасси КамАЗ-44108 предназначено для монтажа различного специализированного оборудования и эксплуатации по дорогам, рассчитанным на пропуск автомобилей с осевой нагрузкой до 10 тс, а так же по местности.

Автомобиль-тягач мод. 43115 транспортного назначения - модификация автомобиля-тягача мод. 43114, служит для перевозки различных грузов и буксирования прицепов по дорогам, допускающим осевую нагрузку 60 кН (6 тс).

Автомобиль-самосвал КамАЗ-65115 предназначен для перевозки различных сыпучих, строительных и промышленных грузов общей массой до 15000 кг по дорогам, рассчитанным на движение автомобилей с осевой нагрузкой до 98 кН (10 тс).

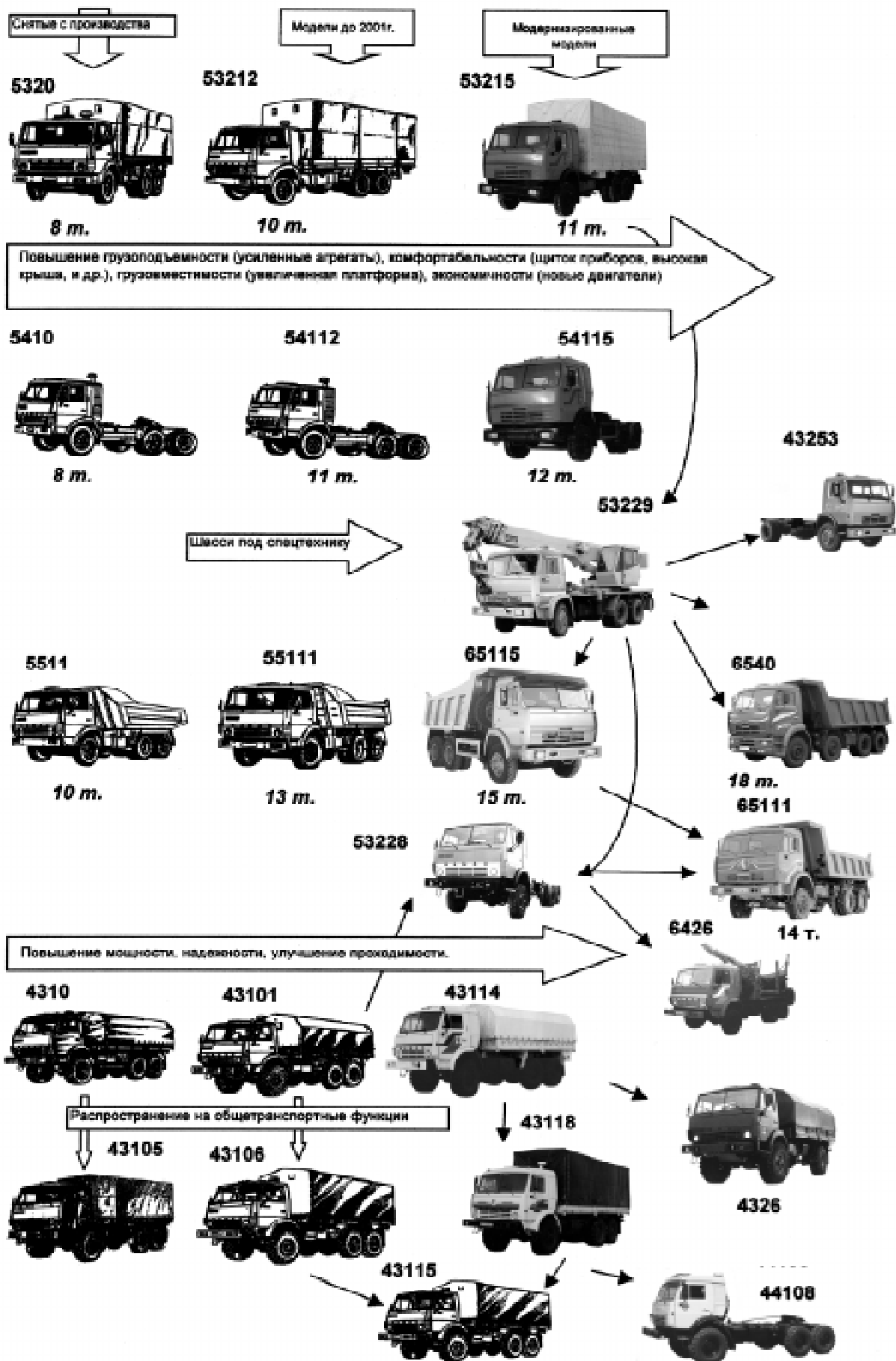
Автомобиль-самосвал КАМАЗ-6540 предназначен для перевозки различных сыпучих строительных и промышленных грузов по дорогам, рассчитанным на пропуск автомобилей с осевой нагрузкой до 10 тс. На шасси автомобиля возможен монтаж специализированного оборудования массой до 22 т.

Шасси автомобильное КамАЗ-53229 предназначено для монтажа различного специализированного оборудования и эксплуатации по дорогам рассчитанным на пропуск автомобилей с осевой нагрузкой до 10 тс.

Бортовой автомобиль-тягач КамАЗ-4326 предназначен для перевозки различных грузов, людей, буксировки прицепов и прицепных систем по всем видам дорог и местности. На шасси автомобиля возможен монтаж специализированного оборудования массой до 5 т.

Бортовой автомобиль-тягач КамАЗ-53215 предназначен для перевозки различных грузов в составе автопоезда по дорогам, рассчитанным на пропуск автомобилей с осевой нагрузкой до 10 тс. На шасси автомобиля возможен монтаж специализированного оборудования массой до 12 т.

Седельный автомобиль-тягач КамАЗ-54115 предназначен для перевозки различных грузов в составе автопоезда по дорогам, рассчитанным на пропуск автомобилей с осевой нагрузкой до 10 тс. На шасси автомобиля возможен монтаж специализированного оборудования массой до 12 т.



Технические характеристики.	Модели									
	53215	54115	53229	55111	65115	53228	43115, 43114, 43118	4326	44108	65111
Эксплуатационные данные										
Колесная формула	6x4									
Масса перевозимого груза или монтируемого оборудования, кг	11000	12000	17000	13000	15000	5825	6000-12000	4000	4000	14000
Нагрузка на седельно-сцепное устройство, кг	8080	7080	7200	9050	9300	8025	8600-9030	7300	8815	10250
Масса снаряженного автомобиля, кг	19305	19305	24350	22200	24450	24000	15420-20750	18600	18965	24400
Полная масса автомобиля, кг	3575	3570	3480-3580	3850	3990	4025	4359-4700	4470	4840	4600
Распределение массы снаряженного автомобиля на дорогах, кг:	3510	3940	3470-3570	5200	5310	3940	4380-5700	2830	3975	5650
То же, для автомобиля полной массы, кг:	4400	4495	6000	5500	6000	6000	5200-5550	5600	5435	6000
Максимальная скорость движения (в зависимости от передаточного отношения главной передачи), км/ч	14905	14810	18000	16700	18450	18000	10930-15150	6000	13530	18400
Варианты двигателей	80-100	80	80-90	80-90	80	80	90		80	80
7403 или 740.11-240 или 740.13-260 или 740.14-300										
Угол преодолеваемого подъема, % не менее	30		30		25	31	28-31	31	28	30
Контрольный расход* топлива на 100 км пути при движении с полной нагрузкой и скоростью 60 км/ч, л:	24		32	27,5-28	26,5	30,5-32	30-35	25		27,5-28
Запас хода по контрольному расходу топлива, км:	730-1000	500-730	650	650-900	850	750	980-1600	1000		1000
Время разгона до 60 км/ч автомобиля полной массы, с, не более:	40		50		45	50	35-40	35		50
Тормозной путь с полной нагрузкой при движении со скоростью 60 км/ч до полной остановки, м, при применении рабочей тормозной системы:		80							90	95
То же, при применении запасной тормозной системы:	36,7							36,7		
Угол подъема платформы назад, град.:	38,5		36,7						38,5	
Время подъема платформы с грузом, с	33,8		33,8		33,8	33,8	17,2-33,8			33,8
Внешний габаритный радиус R поворота автомобиля по переднему буферу, м	9,8	9	10	9	9	11,3	11,3-12,1		12,1	11,3
Вместимость топливных баков, л:	175-250	250	170-250	250	125-350	210-500	120	210-350	125-170	
Колеса Дисковые	7,0-20									
Шины	10,00 R20									
	310-533									
	425/85 R21									
	10,00 R20									

*Примечание. Контрольный расход топлива служит для определения технического состояния автомобиля (автопоезда) и не является эксплуатационной нормой

Технические характеристики остальных моделей автомобилей КАМАЗ зависят от устанавливаемого на них оборудования и указаны в руководствах по эксплуатации, поставляемых с автомобилями

РАЗДЕЛ I. ЭКСПЛУАТАЦИЯ, ТЕХНИЧЕСКОЕ ОБСЛУЖИВАНИЕ И РЕМОНТ

ОРГАНЫ УПРАВЛЕНИЯ, ОБОРУДОВАНИЕ КАБИНЫ И КОНТРОЛЬНО-ИЗМЕРИТЕЛЬНЫЕ ПРИБОРЫ

Расположение органов управления показано на рис. 1.

В кабине расположены органы управления:

- кнопка вспомогательного тормоза;
- педаль сцепления;
- педаль рабочей тормозной системы;
- педаль подачи топлива;
- рычаг переключения передач. В рукоятку рычага вмонтирован переключатель управления делителем передач. Переключателем может быть включена высшая или низшая передача в делителе;
- рулевое колесо;
- выключатель приборов и стартера с противоугонным устройством

— При положении ключа:

О — все выключено;

I — включены цепи контрольно-измерительных приборов;

II — включены цепи контрольно-измерительных приборов и стартера, положение нефиксированное;

В некоторых комплектациях автомобилей на колонке рулевого управления устанавливается выключатель приборов с противоугонным устройством. Описание выключателя приборов с противоугон-

ным устройством дано в разделе *Противоугонное устройство*.

— Комбинированный переключатель света (см. рис. 2);

Справа от сиденья водителя расположены:

- рукоятка ручного управления подачей топлива;
- рукоятка остановки двигателя.

Рукоятка утоплена — двигатель готов к пуску; для остановки двигателя вытяните рукоятку;

— кран управления стояночным и запасным тормозами.

Рукоятка крана имеет два фиксированных положения: вертикальное — стояночный тормоз включен, горизонтальное — стояночный тормоз выключен. В промежуточных положениях осуществляется притормаживание тягача и прицепа запасным тормозом.

Панель приборов.

На панели приборов расположены:

- щиток приборов;
- панель выключателей, на которой расположены клавишные выключатели и переключатели, пепельница, радиоприемник и кнопка выключения «массы». При вытягивании панели на себя открывается доступ к предохранителям электрооборудования;
- вещевой ящик;
- рукоятка управления жалюзи радиатора. При

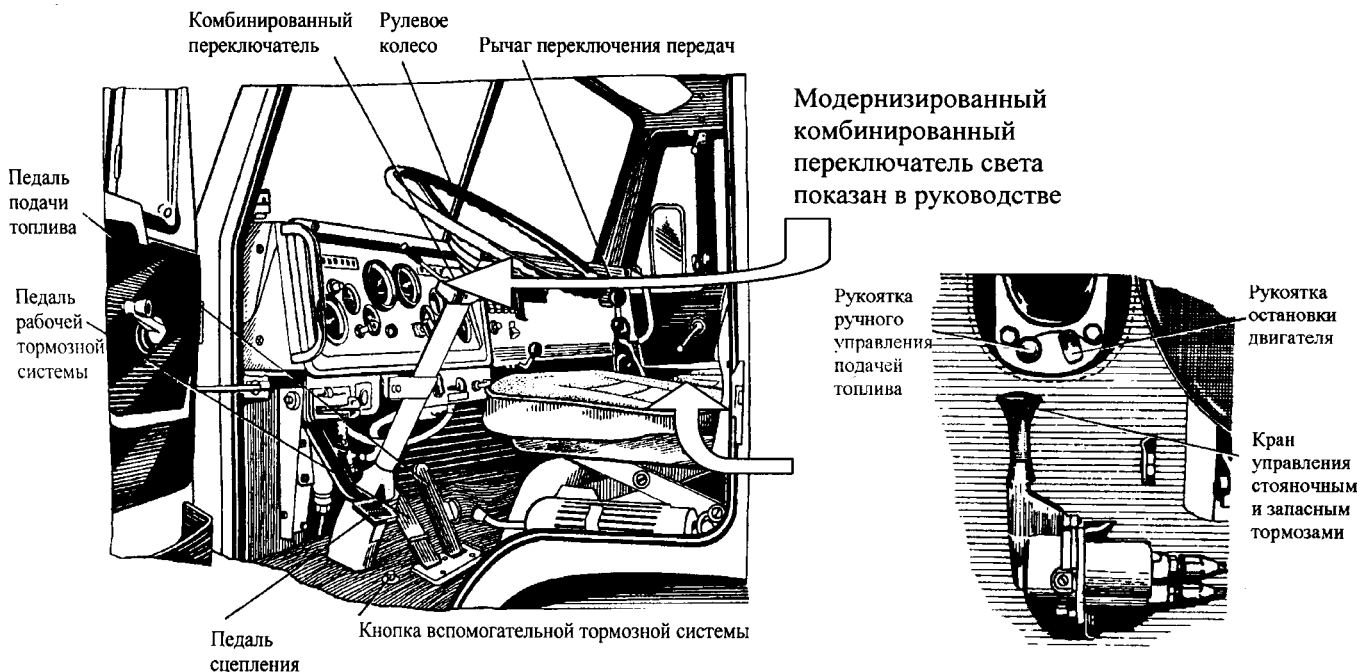


Рис. 1. Кабина

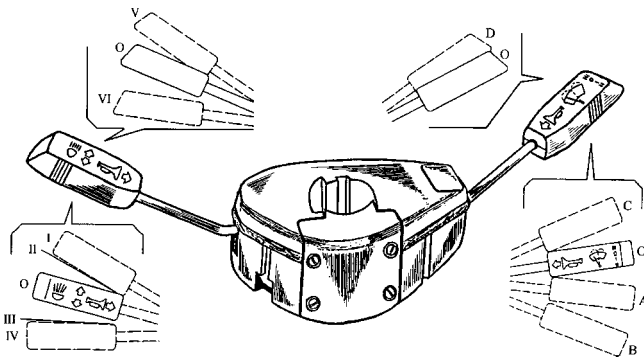


Рис. 2. Положения рычагов переключателя: I - включен указатель правого поворота; 0 - все выключено; II - включен указатель правого поворота (нефиксированное); A - первая скорость стеклоочистителя; III - включен указатель левого поворота (нефиксированное); B - вторая скорость стеклоочистителя; IV - включен указатель левого поворота; C - прерывистый режим работы стеклоочистителя; V - мигание дальним светом; D - включен стеклоомыватель (нефиксированное); VI - включен дальний свет

вытянутой рукоятке створки жалюзи закрыты.

— рычаг управления блокировкой межосевого дифференциала. Блокировка включена в положении СКОЛЬЗКАЯ ДОРОГА.

— рычаги управления отопителем и вентиляцией кабины.

Верхним рычагом включайте и регулируйте нагрев воздуха, поступающего из отопителя, а нижними управляйте распределением этого воздуха в кабине. В крайнем правом положении нижних рычагов обеспечивается подача воздуха только к стеклам, в положении КАБИНА воздух подается к стеклам и ногам водителя и пассажира. Промежуточные положения позволяют менять эффективность обогрева.

Включение подачи воздуха — клавишным переключателем на панели предохранителей при положении I и II ключа в замке выключателя приборов и стартера.

В случае поставки автомобилей с подогревателем 15.8106 над панелью приборов устанавливается пульт управления подогревателя 15.8106 см. рисунок 4. На пульте управления производятся индикации состояния работы подогревателя.

Щиток приборов

**На щитке приборов размещены:
В комбинации приборов:**

- указатель давления масла в двигателе с встроенной сигнальной лампой, которая загорается при падении давления в системе смазки до 39... 78 кПа (0,4... 0,8 кгс/см²). Давление масла в прогретом двигателе должно быть 392,3 ... 539,4 кПа (4,0 ... 5,5 кгс/см²) при номинальной частоте вращения коленчатого вала двигателя и не менее 98,1 кПа (1.0 кгс/см²) при минимальной частоте вращения;
- указатель уровня топлива в баках с встроенной

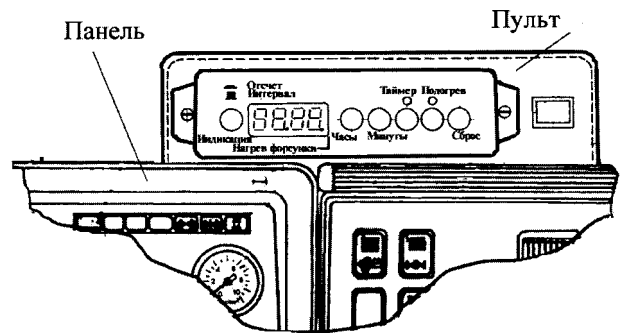


Рис. 4. Пульт управления подогревателя 15.8106

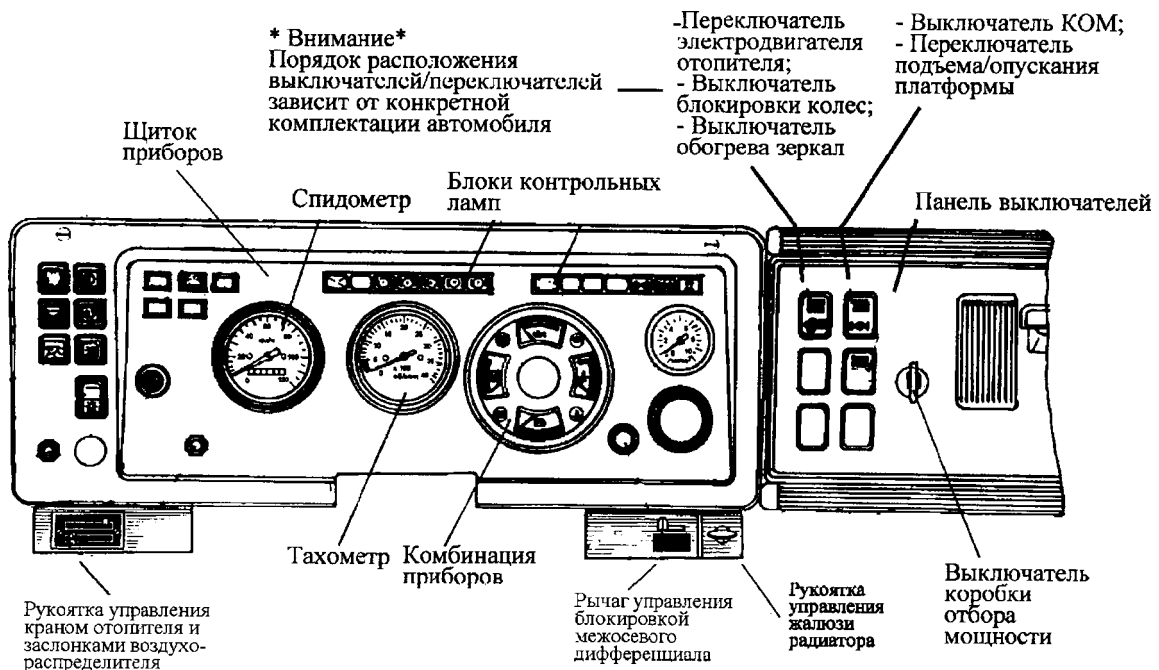


Рис. 3. Панель приборов

сигнальной лампой, которая загорается при уменьшении топлива в баке до 30 л;

- **вольтметр**;
- **указатель температуры жидкости в системе охлаждения** с встроенной сигнальной лампой, которая загорается при повышении температуры охлаждающей жидкости более 98°C ; нормальная температура охлаждающей жидкости $80..98^{\circ}\text{C}$.

- **отдельно на щитке приборов**:

- **спидометр** со счетчиком общего пробега автомобиля. Имеет синюю лампу, которая загорается при включении дальнего света фар;

- **тахометр**. При движении автомобиля стрелка тахометра должна находиться в правой части зеленого поля. Когда двигатель теряет мощность, то увеличивается расход топлива — стрелка находится на черном поле. На красные поля стрелка заходить не должна — это опасные для двигателя режимы!

- **манометр**. Верхняя стрелка показывает давление воздуха в контуре I, нижняя — в контуре II пневматического привода тормозов; номинальное давление воздуха в пневмоприводе ($6,5... 8,0 \text{ кгс/см}^2$);

- **выключатель освещения щитка приборов**. Включает и регулирует степень освещенности приборов;

- **выключатель аварийной сигнализации**. При нажатии кнопки загораются прерывистым светом все указатели поворотов, а также сигнальная лампа, встроенная в ручку;

- **кнопка выключателя электрофакельного устройства (ЭФУ)**. При удержании кнопки в нажатом состоянии в течение некоторого времени должна загореться лампа в блоке контрольных ламп, сигнализирующая о готовности ЭФУ к пуску двигателя;

- **кнопка дистанционного выключателя массы**;
- **блоки контрольных ламп**;
- **контрольные лампы**.

Блок контрольных ламп

Блоки контрольных ламп (левый и правый), расположенные на щитке приборов, показаны на рисунке 6:

- **кнопка проверки исправности контрольных ламп**;

- **контрольный сигнал готовности ЭФУ к работе, красный**;
- **контрольный сигнал работы указателей поворота автомобиля, зеленый, прерывистый**;
- **контрольный сигнал работы указателей поворота прицепа, зеленый, прерывистый**;
- **контрольный сигнал включения блокировки межколесного дифференциала, красный**;
- **предупредительный сигнал о засоренности воздушного фильтра, красный**;
- **предупредительный сигнал засоренности масляного фильтра, красный**;
- **предупредительные сигналы о падении давления в баллонах контуров 1, 2, 3 пневматического привода тормозов, красные, при включении звучит зуммер**;
- **контрольный сигнал включения стояночного тормоза, красный, прерывистый**.

Переключатели и выключатели клавишные показаны на рисунках 3 и 5.

- **переключатель электродвигателей отопителя**;
- **выключатель заднего противотуманного фонаря**;
- **выключатель противотуманных фар**;

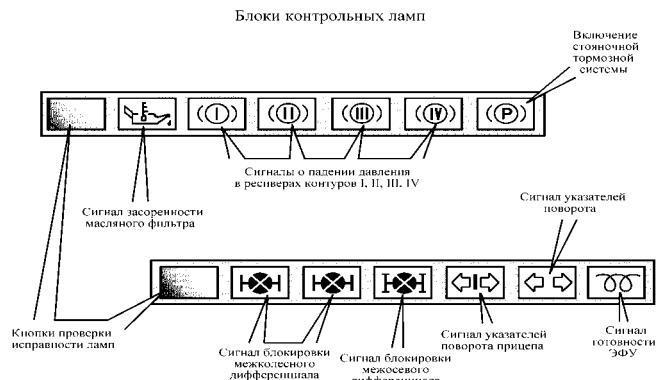


Рис. 6. Блок контрольных ламп

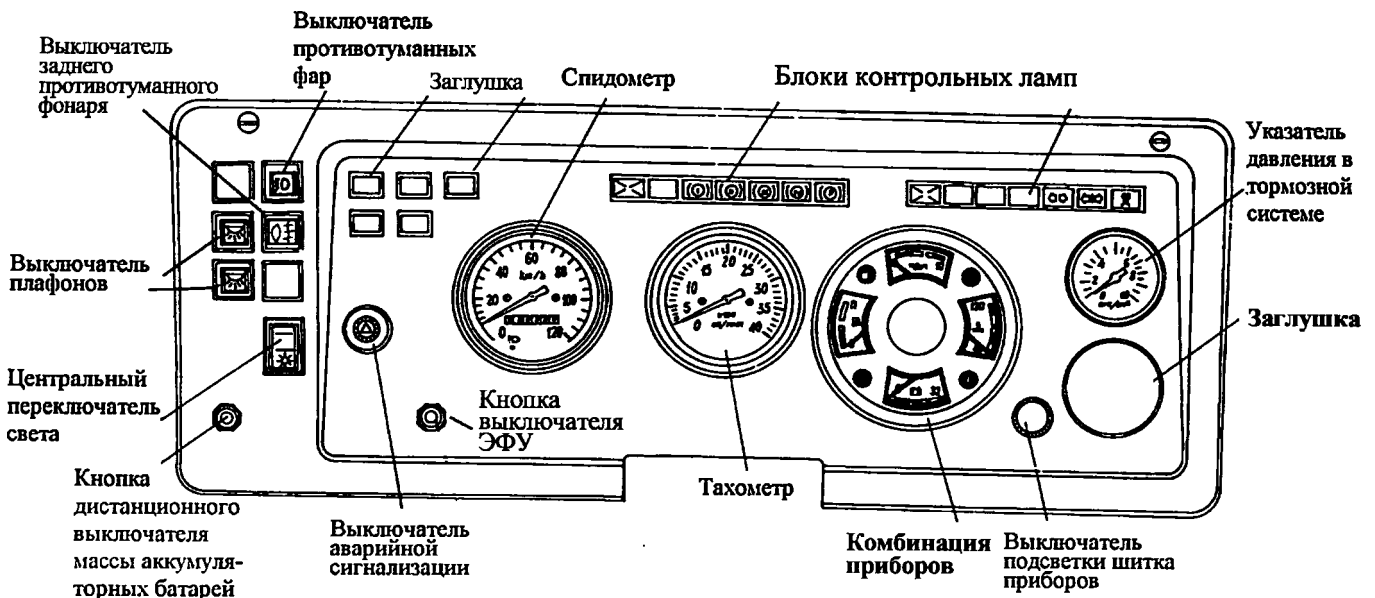


Рис. 5. Щиток приборов

- выключатель плафона.
- переключатель подъема/опускания платформы;
- выключатель КОМ;
- выключатель обогрева зеркал;
- выключатель блокировки колес;

Порядок расположения переключателей и выключателей может быть изменен в зависимости от конкретной комплектации автомобиля.

ПРОТИВОУГОННОЕ УСТРОЙСТВО

На автомобилях возможна установка выключателя приборов и стартера с противоугонным устройством (см. рис. 7), которое блокирует рулевое управление фиксацией вала рулевой колонки. Разборка устройства без специального инструмента невозможна. Ключи замка имеют 1000 различных шифровых комбинаций.

Ротор замка может быть повернут ключом от нулевого положения в два положения вправо и в одно положение влево.

При положении ключа:

0 — все выключено;

I — включены цепи контрольно-измерительных приборов;

II — включены цепи контрольно-измерительных приборов и стартера, положение нефиксированное;

III — включено противоугонное устройство, цепи приборов и стартера отключены.

Для включения противоугонного устройства следует повернуть ключ в положение III и вынуть его, затем повернуть рулевое колесо в любом направлении до щелчка. Для выключения противоугонного устройства нужно вставить ключ, слегка покачать рулевое колесо вправо-влево.

ЭКСПЛУАТАЦИЯ АВТОМОБИЛЕЙ

Расконсервация. Работу при расконсервации автомобиля выполняйте в следующем порядке:

1. Распломбируйте автомобиль (пломбы расположены на ручках дверей кабины, ручках запоров форточек дверей, передней облицовочной панели кабины, вентиляционном люке кабины).

2. Удалите консервационную смазку с металлических деталей, снимите оклейку со стекол кабины, колпака воздухозаборника системы питания двигателя воздухом, с отверстия для указателя уровня масла в картере двигателя, газоотводящей трубки сапуна двигателя, конца выхлопной трубы, атмосферных трубок топливных баков, пароотводящей трубки расширительного бачка, дренажного отверстия на водяном насосе, окон генератора и звуковых сигналов, гнезд розеток, сапуна бачка насоса гидро-

усилителя рулевого механизма и насоса подъема кабины и запасного колеса, сапунов мостов и коробки передач, атмосферных выводов тормозных аппаратов: регулятора давления, двухсекционного тормозного крана, двухмагистрального перепускного клапана, четырехконтурного защитного клапана, ускорительного клапана, клапанов управления тормозными системами прицепа, кранов стояночной и вспомогательной тормозных систем.

3. Сухозаряженные аккумуляторные батареи приведите в рабочее состояние, для этого приготовьте электролит соответствующей плотности, залейте его в аккумуляторы и, при необходимости, после пропитки

пластин, зарядите батареи. Приготовление электролита, заливка его в аккумуляторы и зарядка батарей должны проводиться в соответствии с инструкцией по эксплуатации аккумуляторных батарей.

4. Проверьте наличие тока в электрических цепях.

5. Проверьте наличие охлаждающей жидкости, топлива и масла.

6. Пустите двигатель, прогрейте его и проверьте работу на разных режимах.

7. Проверьте работу механизма подъема и опускания кабины.

8. Проверьте работу механизма платформы.

9. Проведите контрольный пробег автомобиля на 20—25 км; во время пробега проверьте работу всех агрегатов и механизмов.

Подготовка автомобиля к движению. Перед началом движения осмотрите автомобиль и проверьте:

— уровень масла в картере;

— уровень охлаждающей жидкости в системе охлаждения;

— наличие топлива в баках;

— наличие жидкости в бачке устройства для обмыва ветровых стекол, при необходимости долейте;

— состояние колес и шин;

— состояние привода рулевого управления (без применения специального приспособления);

— действие приборов освещения и световой сигнализации;

— работу стеклоочистителей;

— действие рабочей, запасной и стояночной тормозных систем.

Перед пуском двигателя убедитесь в герметичности всех соединений системы питания воздухом, проверьте целостность воздухопроводов и резиновых патрубков, надежность затяжки хомутов в соединениях деталей от воздухоочистителя к двигателю.

ПРЕДУПРЕЖДЕНИЯ

1. Помните, что для начального периода эксплуатации нового автомобиля установлен обкаточный пробег 1000 км, во время которого применяйте щадящие режимы эксплуатации:

— не превышайте скорость движения более 50 км/ч;

— эксплуатируйте автомобиль только на дорогах с твердым покрытием и укатанным грунтовым дорогам, не имеющих крутых или затяжных подъемов;

масса перевозимого груза автомобилем должна быть не более 75 % от номинальной.

2. При эксплуатации автомобиля используйте дизельное топливо по ГОСТ 305—82. Марки топлива, смазочных материалов и эксплуатационных жидкостей, рекомендуемые заводом, приведены в приложениях 2 и 3.

3. Не начинайте движение автомобиля, пока не погаснут предупредительные сигналы падения давления воздуха в пневмоприводе тормозной системы и не прекратится гудение зуммера.

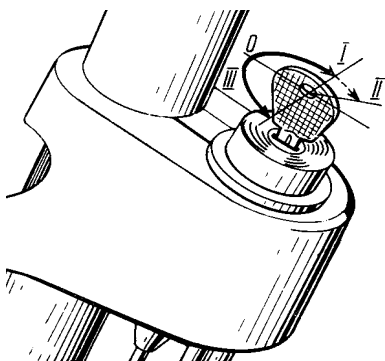


Рис. 7. Выключатель приборов и стартера с противоугонным устройством

4. Движение автомобиля начинайте только после прогрева двигателя до температуры охлаждающей жидкости не менее 40 °С.

5. Не отключайте аккумуляторные батареи выключателем батарей при работающем двигателе.

6. При свечении сигнальной лампы на шкале указателей давления масла и температуры жидкости, свидетельствующем об аварийном падении давления в смазочной системе двигателя и аварийном перегреве охлаждающей жидкости, немедленно остановите двигатель, найдите и устраните неисправность.

7. Следите за сигнализацией засоренности воздухоочистителя и масляного фильтра: в случаях срабатывания сигнализатора засоренности или постоянного свечения предупредительного сигнала в блоке контрольных ламп обслужите фильтроэлементы.

8. Не блокируйте межосевой и межколесный дифференциалы в момент буксования колес и при движении по дорогам с твердым покрытием и сухим грунтовым дорогам: это может привести к поломкам деталей.

9. Помните, что максимальный крутящий момент (предельное тяговое усилие) двигатель развивает при частоте вращения коленчатого вала 1600 - 1800 мин⁻¹. Снижение частоты вращения коленчатого вала от нагрузки вызывает потери мощности и требует дополнительных затрат энергии на разгон автомобиля. При движении на затяжных спусках частота вращения коленчатого вала не должна превышать максимально допустимую.

10. Во всех режимах движения частоту вращения контролируйте по тахометру. Не допускайте превышения предельной частоты вращения коленчатого вала. Скорость движения на маршруте выбирайте с учетом наиболее экономичного режима работы двигателя — 2000—2200 мин⁻¹.

11. При стоянке автомобиля отключите аккумуляторные батареи от системы электрооборудования, нажав кнопку выключения батарей. Кнопку нажимайте кратковременно — не более 2 с.

12. Не допускайте движения и длительной стоянки (более 30 минут) самосвала с поднятой платформой

13. Не нагружайте платформу, если она не опущена полностью.

14. Разгружайте платформу на твердой горизонтальной площадке, ссыпайте груз полностью. При появлении признаков потери боковой устойчивости прекратите разгрузку.

15. Не ускоряйте разгрузку резкими рывками автомобиля.

16. При работе под поднятой платформой обязательно застопорите ее стопорными пальцами. 17. При выводе автомобиля из колес не двигайтесь с повернутым в крайнее положение рулевым колесом более 15 с.

УКАЗАНИЯ МЕР БЕЗОПАСНОСТИ

1. При пуске двигателя соблюдайте меры предосторожности: вначале убедитесь, что автомобиль заторможен стояночной тормозной системой, а рычаг переключения передач находится в нейтральном положении.

2. Перед началом движения убедитесь, что левое и правое запорные устройства кабины закрыты.

3. При движении накатом на спусках не выключайте двигатель, так как при этом выключаются гидроусилитель рулевого механизма и компрессор пневмопривода тормозной системы автомобиля.

4. Не прогревайте двигатель в закрытых помещениях с плохой вентиляцией.

5. Помните, что охлаждающая жидкость ТОСОЛ, применяемая в системе охлаждения двигателя, и жидкость «Нева», применяемая в приводе сцепле-

ния, ядовиты, поэтому обращайтесь с ними осторожно.

6. Содержите в чистоте и исправности двигатель; замасливание картера двигателя и подтекание топлива могут явиться причиной возникновения пожара.

7. Не открывайте пробку расширительного бачка перегретого двигателя, дайте двигателю остыть.

8. Не допускайте эксплуатации автомобиля с ослабленным креплением реактивных штанг задней подвески.

9. Накачивайте шины после сборки колес в специальном ограждении, предохраняющем от травмирования при случайном выскакивании замочного кольца из канавки обода. При накачивании шин в дорожных условиях положите колесо замочным кольцом вниз.

10. Не разбирайте на автомобиле пружинные энергоаккумуляторы тормозных камер. Разборку проводите в мастерской с использованием специальных приспособлений.

11. Не работайте под автомобилем, если он поднят домкратом, без подставки.

12. Перед подъемом кабины затормозите автомобиль стояночной тормозной системой, рычаг переключения передач поставьте в нейтральное положение, закройте двери кабины.

13. При работе под поднятой кабиной зафиксируйте положение ограничителя подъема кабины предохранительным крюком-защелкой или стопорной шпилькой, если на автомобиле установлен гидрорподъемник кабины.

14. После опускания кабины убедитесь в том, что предохранительный крюк вошел в зацепление со скобой, надежно закройте правый и левый запоры кабины.

15. Для предохранения шин от интенсивного износа соблюдайте величины давления воздуха в шинах в соответствии с требованиями настоящего Руководства.

ПУСК ДВИГАТЕЛЯ

Пуск двигателя без применения ЭФУ проводите в следующем порядке:

1. Установите в нейтральное положение рычаг управления коробкой передач.

2. Утопите рукоятку останова двигателя (см. рис. 1).

3. Нажмите педаль подачи топлива (см. рис. 1) до упора.

4. Включите аккумуляторные батареи автомобиля, нажав кнопку включения аккумуляторных батарей (см. рис. 3) и тут же отпустите ее. Включите приборы, повернув ключ выключателя приборов и стартера в первое фиксированное положение.

5. Включите стартер, повернув ключ во второе нефиксированное положение.

6. После начала работы двигателя немедленно отпустите ключ выключателя стартера и педаль подачи топлива.

Не допускайте большой частоты вращения коленчатого вала двигателя сразу после пуска — прогрейте двигатель при частоте вращения коленчатого вала 1300—1600 мин⁻¹ до температуры охлаждающей жидкости 40 °С. После этого можно начать движение. Если двигатель не начал работать, повторите пуск. Продолжительность непрерывной работы стартера не должна превышать 15 с.

Повторно пускать двигатель стартером можно только после одно-двухминутного перерыва. Если после трех попыток двигатель не начнет работать, найдите и устраните неисправность.

При пуске горячего двигателя выполнять требования п. 3 настоящего раздела необязательно.

Пуск двигателя с применением средств облегчения пуска описан в разделе «Эксплуатация автомобиля в холодный период времени».

Останов двигателя. Перед остановом дайте поработать двигателю в течение 1—3 мин без нагрузки со средней частотой вращения коленчатого вала. Уменьшите частоту вращения коленчатого вала до минимальной, после чего вытяните до конца рукоятку останова двигателя и оставьте ее в этом положении.

После окончания работы выключите аккумуляторные батареи автомобиля, нажав кнопку дистанционного выключателя.

УПРАВЛЕНИЕ КОРОБКОЙ ПЕРЕДАЧ

Передачи в коробке передач переключайте рычагом переключения передач (см. рис. 1), расположенным справа от сиденья водителя.

Для быстрого разгона автомобиля на хорошей дороге переключайте передачи в последовательности:

1В - 2В - 3В - 4Н - 4В - 5Н - 5В (см. рис. 8). В тяжелых дорожных условиях рекомендуется последовательность 1Н - 2Н - 3Н - 4Н - 4В - 5Н - 5В.

Переключение рычага из одного положения в

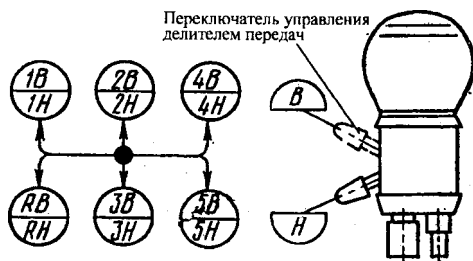


Рис. 8. Схема переключения передач

другое выполняйте при выключенном сцеплении. Для перехода с высшей В передачи на низшую Н и наоборот (без переключений рычага) опустите или поднимите переключатель, а затем нажмите, и после небольшой (1 с) выдержки, отпустите педаль сцепления - передача включится автоматически.

Педаль сцепления нажимайте резко и до конца. При выборе момента переключения передач ориентируйтесь по тахометру.

Ниже приведены рекомендации по выбору частоты вращения коленчатого вала для переключения передач при разгоне автомобиля. Выполнение этих рекомендаций обеспечит работу двигателя в наиболее экономичном режиме.

1. В тяжелых дорожных условиях или при движении на подъем перед переключением с низших (1-я и 2-я) передач рекомендуется доводить частоту вращения коленчатого вала до величины, близкой к номинальной), при этом с каждой последующей передачей частота вращения в момент переключения должна снижаться, например 2600—2400—2200—2000 мин⁻¹.

2. При разгоне на горизонтальном участке дороги с хорошим покрытием следует доводить частоту вращения коленчатого вала на промежуточных передачах не более чем до 2300 мин⁻¹. (При этом с каждой последующей передачей максимальная частота должна снижаться и не превышать 2000 мин⁻¹ при переключении на 5-ю передачу.

3. При разгоне с малыми дорожными сопротивлениями (движение под уклон на дороге с хорошим покрытием) максимальная частота вращения коленчатого вала на всех передачах не должна превышать 2000 мин⁻¹.

4. На скоростных автомагистралях обязательно следует выходить на самую высшую из возможных передач. При этом необходимо помнить, что движение с частотой вращения коленчатого вала более 2200 мин⁻¹ неэкономично.

УПРАВЛЕНИЕ ТОРМОЗНЫМИ СИСТЕМАМИ

Рабочая тормозная система служит для уменьшения скорости движения автомобиля и полной его остановки, управляется приводом педалью.

Стояночную тормозную систему включайте на стоянке автомобиля, установив рукоятку крана управления стояночным и запасным тормозами (см. рис. 1) в вертикальное фиксированное положение. При этом срабатывают тормозные механизмы задних колес автомобиля и прицепа.

Для выключения стояночной тормозной системы рукоятку установите в горизонтальное фиксированное положение. Включая стояночную тормозную систему, доведите рукоятку вниз до упора, иначе «сожжете» тормозную систему на прицепе.

Запасная тормозная система предназначена для остановки автомобиля в случае выхода из строя рабочей тормозной системы. Управляйте запасной тормозной системой постепенным перемещением рукоятки стояночной тормозной системы. При перемещении рукоятки вверх на треть ее полного хода работает только тормозная система прицепа. Применяя такой способ притормаживания на скользкой дороге, можно избежать «складывания», автопоезда, так как автопоезд при этом идет «врасяжку». При дальнейшем перемещении рукоятки вверх включается тормозная система автомобиля и увеличивается интенсивность торможения: чем ближе к вертикали, тем сильнее торможение.

Вспомогательную тормозную систему включайте нажатием кнопки вспомогательной тормозной системы (см. рис. 1, раздел Органы управления, оборудование кабины и контрольно измерительные приборы). Пользуйтесь вспомогательной тормозной системой во всех случаях для уменьшения скорости и обязательно — при движении на затяжных спусках

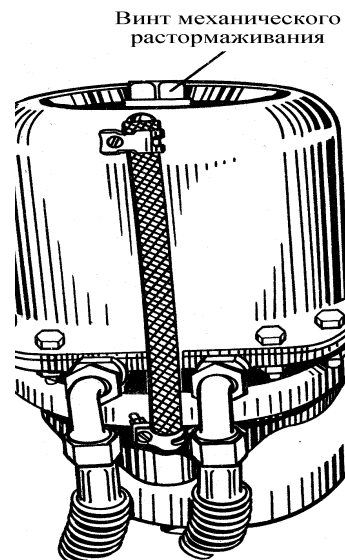


Рис. 9. Механическое растормаживание стояночной тормозной системы

во избежание перегрева тормозных механизмов.

При необходимости для уменьшения частоты вращения коленчатого вала двигателя притормаживайте автопоезд рабочей тормозной системой.

При включенной вспомогательной тормозной системе не выключайте сцепление и не переключайте передачи.

Механическое растормаживание стояночной тормозной системы. При отсутствии воздуха в ресиверах стояночной тормозной системы срабатывают пружинные энергоаккумуляторы тормозных камер задней тележки, и автомобиль затормаживается. Если невозможно наполнить ресиверы сжатым воздухом, то автомобиль можно растормозить механически. Для этого снимите крышки с энергоаккумуляторов тормозных камер заднего и промежуточного мостов и выверните.

ЭКСПЛУАТАЦИЯ АВТОМОБИЛЯ В ХОЛОДНЫЙ ПЕРИОД ВРЕМЕНИ

ПУСК ДВИГАТЕЛЯ С ПРИМЕНЕНИЕМ ЭФУ

При наружной температуре воздуха от минус 5 до минус 20° С для облегчения пуска холодного двигателя пользуйтесь электрофакельным устройством в следующем порядке:

1. Удалите воздух из системы питания, для чего прокачайте ручным топливоподкачивающим насосом топливную систему двигателя до открывания перепускного клапана ТНВД — топливного насоса высокого давления (при срабатывании появляется характерный звук). Для ускорения выхода воздуха из топливной системы ослабьте крепление топливопровода от выходного отверстия фильтра тонкой очистки топлива.

На автомобилях, укомплектованных двигателями 7403.10, топливоподкачивающий насос 1 установлен на ТНВД (см. рис. 10). На автомобилях, укомплектованных двигателями 740.11-240 и 740.11-300, предусмотрено два варианта установки топливоподкачивающего насоса: на топливном фильтре грубой очистки топлива (см. рис. 11) и на кронштейне, размещенном под хомутом крепления топливного бака.

2. Установите в нейтральное положение рычаг переключения передач и установите рукоятку останова двигателя в нижнее положение.

3. Нажмите педаль подачи топлива до ее среднего положения. Вытяните рукоятку управления подачей топлива до упора и зафиксируйте ее поворотом.

4. Включите аккумуляторные батареи. Включите приборы, повернув ключ выключателя приборов и стартера в первое фиксированное положение.

5. Нажмите кнопку включения ЭФУ (см. рис. 5) и так удерживайте ее.

6. Нажмите до упора педаль сцепления.

7. После загорания сигнальной лампы готовности ЭФУ (см. рис. 6) нажмите до упора педаль подачи топлива.

8. Не отпуская кнопку ЭФУ, включите стартер, повернув ключ во второе, нефиксированное, положение не более, чем на 15 с. Только при наличии регуляторных вспышек в цилиндрах двигателя допускается непрерывная работа стартера в течение 25—30 с.

Кнопку ЭФУ удерживайте до выхода двигателя на устойчивый режим работы, но не более 60 с. Не нажимайте кнопку ЭФУ при работающем двигателе во избежание выхода из строя регулятора напряжения.

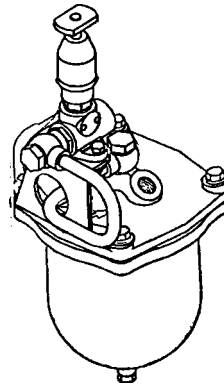


Рис. 11. Топливоподкачивающий насос на топливном фильтре грубой очистки

В случае неудачной попытки пуска повторите с выдержкой между включением 1—2 мин. При неудавшемся пуске после трех попыток определите причину и устраните неисправность.

ПУСК ДВИГАТЕЛЯ С ПРИМЕНЕНИЕМ ПРЕДПУСКОВОГО ПОДОГРЕВАТЕЛЯ ПЖД-30

ПУСК ДВИГАТЕЛЯ С ПРИМЕНЕНИЕМ ПРЕДПУСКОВОГО ПОДОГРЕВАТЕЛЯ ПЖД-30

Пуск необходимо производить в следующем порядке:

1. Включить выключатель аккумуляторных батарей;

2. Открыть кран на топливном баке подогревателя и заполнить систему питания подогревателя топливом, сделав несколько качков ручным топливоподкачивающим насосом (см. рис.10 и 11).

3. Установить ручку переключения подогревателя в положение III и нажать кнопку электронагревателя (см. рис. 3) на время в зависимости от температуры окружающего воздуха: 60с при температуре до минус 40°С; 90с — до минус 50°С;

4. Перевести переключатель в положение I и удерживать его в этом положении (не более 30с) до появления в теплообменнике характерного гула, указывающего на то, что топливо в горелке воспламенилось;

5. Отпустить переключатель, который автоматически займет положение II; продолжающийся ровный гул в теплообменнике свидетельствует о том, что режим работы подогревателя устойчивый.

При неудавшемся пуске подогревателя нужно перевести переключатель в положение 0 и через 1 мин. повторить пуск. Если после двух попыток с переключением в положение I на 30с с интервалами между попытками 1 мин. подогреватель не начал работать, то надо найти неисправность и устранить ее.

Когда жидкость в системе охлаждения двигателя прогреется до 70-80°С, надо прекратить подачу топлива, установив переключатель в положение III. Затем через 15-20с (после полного прекращения шума пламени в котле) нужно перевести переключатель в положение 0 и закрыть кран топливного бака подогревателя.

После этого нужно пустить двигатель, нажав до упора на педаль сцепления.

Пуск двигателя с помощью ПЖД-30 при заполнении системы охлаждения водой:

1. Подготовить 35-40л мягкой воды без механических примесей;

2. Закрыть жалюзи радиатора, кран отопителя кабины (см. рис. 3) и поднять кабину;

3. Снять пробки расширительного бака и воронки подогревателя. Закрыть все краны сливных отверстий. Если краны замерзли, закрыть их в процес-

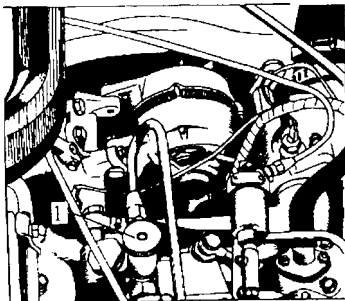


Рис. 10. Топливоподкачивающий насос для двигателя 7403.10

се прогрева двигателя после того, как из кранов начнет вытекать вода;

4. До начала заполнения системы охлаждения водой произвести пробный пуск подогревателя и после 10–15 с работы выключить его.

5. Через воронку залить в теплообменник подогревателя 2 л воды и сразу же включить подогреватель.

6. Немедленно после начала работы подогревателя залить дополнительно 4 л воды и завернуть пробку воронки.

В случае неудачного пуска подогревателя или его самопроизвольном останове надо повторить пуск, а при отказе немедленно слить воду из системы.

Когда двигатель прогреется до температуры, соответствующей температуре открытия клапанов термостатов (на что будет указывать появление пара из заливной горловины расширительного бачка), нужно заполнить систему охлаждения до полного объема (до течи воды через контрольный краник) через горловину расширительного бачка, после чего закрыть горловину пробкой.

После окончания заправки системы охлаждения водой следует опустить кабину и дать подогревателю поработать до прогрева двигателя, а затем выключить подогреватель и закрыть кран топливного бачка подогревателя и пустить двигатель.

При работе двигателя со средней частотой вращения коленчатого вала надо открыть кран отопителя кабины и после заполнения системы отопления горячей водой долить воду в расширительный бачок до 2/3 его объема.

ТОПЛИВО

Сливайте отстой из топливных фильтров ежедневно, вывернув пробку топливного фильтра грубой очистки и пробку топливного фильтра тонкой очистки. **Прокачайте** после слива отстоя для удаления воздуха топливную систему ручным топливоподкачивающим насосом.



Пробка топливного фильтра

Рис. 12. Топливный фильтр грубой очистки

вствии с рекомендациями, приведенными в химмотологической карте.

Для эксплуатации дизельных двигателей КамАЗ пригодное топливо, отвечающее следующим нормам:

- Европейская норма EN 590;
- ASTM D 975(США);
- British Standards bs 2869 Class AL (Великобритания).

СМАЗКА

При выборе моторного масла определяющей является температура в момент пуска двигателя, а не наивысшая дневная температура в данный период.

ОХЛАЖДАЮЩАЯ ЖИДКОСТЬ

Морозостойкость охлаждающей жидкости зависит от соотношения воды и антифриза ТОСОЛ-А в раство-

ре, которое можно определить по плотности раствора.

Новые автомобили КамАЗ заправлены охлаждающей жидкостью с минимальной температурой ее замерзания минус 40°С.

Если предполагается, что наружная температура будет ниже, то рекомендуется увеличить концентрацию антифриза в воде. Однако, нельзя применять неразбавленный антифриз (плотность при плюс 20°С — 1,12–1,14 г/см³), так как температура его застывания минус 21°С.

При низкой концентрации антифриза в воде (плотность меньше 1,078 г/см³) температура застывания охлаждающей жидкости также повышается, поэтому регулярно проверяйте плотность жидкости в системе охлаждения, двигателя.

Жидкость для обмыва ветровых стекол. Бачок стеклоомывателя заправляйте жидкостью, имеющей пониженную температуру замерзания, например смесь воды с НИИСС-4, в пропорциях, зависящих от наружной температуры.

Избегайте применения жидкости НИИСС-4 без разбавления ее водой, так как, попадая на лакокрасочные покрытия кабины, концентрированная жидкость портит их.

ЭЛЕКТРООБОРУДОВАНИЕ

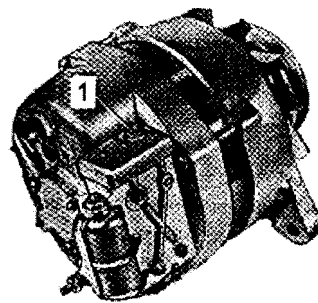


Рис. 13. Генератор Г 273-В

Для регулирования напряжения генератора 6562.3701 переключатель, расположенный на крышке регулятора напряжения 2712.3702 установите в положение «мин.» при температуре окружающего воздуха выше 0°С и в положение «макс.» при температуре окружающего воздуха ниже 0°С.

Для регулирования напряжения генератора Г 273-В винт 1 (см. рис. 13) поверните в крайнее левое положение «Л» (лето), при температуре окружающего воздуха 0°С и выше, и в крайнее правое положение «З» (зима) при температуре окружающего воздуха ниже 0°С.

ТОРМОЗНАЯ СИСТЕМА

На стоянке автомобиля во избежание примерзания тормозных колодок к барабану не забывайте просушивать тормозные механизмы несколькими последовательными торможениями. Если ставите автомобиль на длительную стоянку (например, на ночь), не пользуйтесь стояночной тормозной системой. Для затормаживания автомобиля в этом случае установите под колеса противооткатные клинья и включите низшую передачу в коробке передач.

МАСЛЯНЫЙ РАДИАТОР

Для двигателей КамАЗ-7403.10 масляный радиатор должен быть постоянно включен. Для ускорения прогрева двигателя при пуске зимой радиатор следует отключить закрытием крана на корпусе центробежного масляного фильтра. После прогрева двигателя кран откройте.

Для двигателей КамАЗ-740.11 роль масляного радиатора выполняет водомасляный теплообменник, установленный на масляном фильтре. Центробежный масляный фильтр не используется.

ТЕХНИЧЕСКОЕ ОБСЛУЖИВАНИЕ И РЕМОНТ

ОБЩИЕ СВЕДЕНИЯ О ТЕХНИЧЕСКОМ ОБСЛУЖИВАНИИ

В объем технического обслуживания входят контрольно-диагностические, крепежные, смазочные, регулировочные, электротехнические и монтажно-демонтажные работы, связанные с проверкой и регулировкой отдельных узлов и агрегатов на специальных стендах и оборудовании.

Если при техническом обслуживании возникает сомнение в полной исправности отдельной сборочной единицы, то ее проверьте специальным прибором или на стенде.

ВИДЫ ТЕХНИЧЕСКОГО ОБСЛУЖИВАНИЯ

Техническое обслуживание автомобилей (автопоездов) КамАЗ подразделяется на обслуживание в начальный и основной периоды эксплуатации.

Техническое обслуживание в начальный период эксплуатации:

- ежедневное техническое обслуживание;
- техническое обслуживание после первых 1000 км (сервис А);
- техническое обслуживание после первых 4000 км (сервис В);
- сервис 1 после первых 8000 км;
- сервис 2 после первых 12000 км.

Техническое обслуживание в основной период эксплуатации:

Таблица 1

Периодичность технического обслуживания автомобилей

Категория и характеристика условий эксплуатации	Периодичность технического обслуживания пробега, км		
	сервис 1	сервис 2	сервис С
1. Автомобильные дороги с асфальтобетонным, цементобетонным и приравненным к ним покрытием за пределами пригородной зоны Автомобильные дороги с асфальтобетонным, цементобетонным и приравненным к ним покрытием в пригородной зоне, улицы небольших городов (с населением до 100 тыс. жителей)	4000	12000	24000
2. Автомобильные дороги с асфальтобетонным и приравненным к ним покрытием в горной местности. Улицы больших городов Автомобильные дороги с щебеночным или гравийным покрытием Грунтовые профилированные и лесовозные дороги	3200	9600	19200
3. Автомобильные дороги с щебеночным или гравийным покрытием в горной местности Непрофилированные дороги и стерня. Карьеры, котлованы и временные подъездные пути	2400	7200	14400

- ежедневное, техническое обслуживание;
- сервис 1;
- сервис 2;
- сезонное техническое обслуживание (сервис С).

Основным назначением ежедневного обслуживания является общий контроль за состоянием агрегатов и систем, обеспечивающих безопасность движения, и поддержание надлежащего внешнего вида.

В начальный период эксплуатации происходит проработка деталей в агрегатах автомобиля, поэтому при проведении технического обслуживания в этот период с особой тщательностью выполняйте профилактические крепежные и смазочно-очистительные работы.

Техническое обслуживание в начальный период проводится независимо от условий эксплуатации.

В основной период эксплуатации работы по техническому обслуживанию выполняются с периодичностью, соответствующей категории условий эксплуатации (табл. 1).

Сезонное техническое обслуживание включает в себя дополнительные осенние работы, которые выполняются один раз в год.

Все виды технического обслуживания проводятся в сроки, указанные в сервисной книжке.

СМАЗЫВАНИЕ

Наименование масел, количество и периодичность смазывания указаны в химмотологической карте смазывания автомобиля (приложение 4), а расположение сборочных единиц и агрегатов, требующих периодического пополнения или замены масла, приведено на рис. 289.

Помните, что применение заменителей существенно снижает долговечность сборочных единиц автомобиля (например, гидроусилителя рулевого механизма — в три-четыре раза) и допускается лишь как временная мера.

При переходе с одного рекомендуемого сорта масла на другой промойте коробку передач смесью из 50 % дизельного топлива и 50 % свежего, предназначенного для последующей заливки масла, прокручивая двигатель в течение 5...10 мин при нейтрале в коробке передач.

КРЕПЕЖНЫЕ РАБОТЫ

В перечне операций технического обслуживания (см. приложение 2) предусмотрены крепежные работы, выполнение которых обязательно. Для контроля выполнения крепежных работ в приложении 7 приведена таблица моментов затяжки резьбовых соединений, затягиваемых при техническом обслуживании.

ОСОБЕННОСТИ ВЫПОЛНЕНИЯ РЕМОНТНЫХ РАБОТ

Текущий ремонт автомобиля заключается в устранении возникающих неисправностей и повреждений, обнаруживаемых в процессе эксплуатации или технического обслуживания путем ремонтных

операций, связанных с частичной или полной разборкой агрегатов, сборочных единиц или их заменой, а также с заменой отдельных деталей (кроме базовых). Базовой деталью агрегата является наиболее сложная и дорогая деталь (корпус, основание, каркас, блок и т. д.), к которой крепятся все другие детали.

Перед разборкой агрегата (двигателя) или какой-либо находящейся на нем сборочной единицы проверьте общее состояние агрегата (двигателя) с использованием диагностического оборудования и соберите как можно больше данных о нем. Это поможет определить причину неисправности.

Для более быстрой и тщательной проверки агрегат (двигатель) перед осмотром очистите от грязи и вымойте. Снимайте, транспортируйте и устанавливайте агрегат (двигатель) при помощи подъемно-транспортных средств, оборудованных приспособлениями, гарантирующими полную безопасность работ.

При выполнении операций ремонта руководствуйтесь следующими общими принципами. Разбирайте и собирайте детали любой сборочной единицы или агрегата на специальном стенде или верстаке, пользуясь специальным инструментом и приспособлениями, перечень которых приведен в приложении 10.

Все сборочные единицы и агрегаты собирайте в последовательности, обратной разборке. Поэтому при разборке располагайте детали в определенном порядке.

Детали, соединенные сваркой, клепкой или неподвижными посадками, разбирайте только в тех случаях, когда это вызывается условиями ремонта. Вывинчивайте шпильки только тогда, когда это необходимо по условиям разборки агрегата или сборочной единицы, при замене шпильки и детали.

Перед затягиванием болтов крепления головок цилиндров (если их снимали) удалите масло или воду из резьбовых отверстий блока.

Не обезличивайте пары деталей, которые устанавливаются на двигатель только комплектно: крышки коренных подшипников с блоком, шатуны с крышками шатунов, плунжерные пары топливного насоса высокого давления, поршень с цилиндром ручного топливоподкачивающего насоса, шток с втулкой штока топливного насоса низкого давления; ведомую и ведущую шестерни, главной передачи редукторов ведущих мостов.

Прокладки осторожно отделяйте от плоскостей прилегания с помощью отвертки; выпрессовывайте детали только с помощью инструментов, при их отсутствии с помощью специальных выколоток или легкими ударами медного (деревянного) молотка.

Для проверки технического состояния все детали после разборки очистите от пыли, накипи, нагара, лаковых отложений, ржавчины, промойте и просушите. Не промывайте детали из алюминиевых и цинковых сплавов в щелочных растворах.

Контроль деталей, начинайте с внешнего осмотра, для выявления дефектов на ответственных деталях пользуйтесь лупами или магнитным дефектоскопом. Детали, прошедшие проверку на магнитном дефектоскопе, размагнитить.

При осмотре выбраковывайте:

- детали, имеющие значительные задиры, отколы или выкрашивания, следы обгорания;
- детали с трещинами на рабочих поверхностях и в местах, испытывающих при работе большие нагрузки (например, на коленчатых валах и шатунах трещины недопустимы);

— крепежные детали, имеющие повреждения резьбы более двух ниток;

— болты и гайки с изношенными гранями, а также винты с забитыми или сорванными прорезями головок;

— шплинтовочную проволоку и стопорные шайбы с отгибающимися краями;

— резиновые детали, потерявшие эластичность;

— шланги с трещинами и расслоениями;

— трубопроводы с вмятинами, уменьшающими их сечение, или с трещинами на развальцованных концах;

— смятые латунные муфты;

— металлические панели и детали оперения, имеющие на поверхностях вмятины, трещины и пробоины;

— топливные баки, имеющие места вмятин, течи, нарушения слоя покрытия или окраски.

Перед сборкой подготовьте все детали следующим образом:

— зачистите забоины и заусенцы на сопрягаемых поверхностях деталей;

— восстановите резьбу, поврежденную в допустимых пределах;

— заварите трещины или раковины в ненагруженных местах деталей (например, в стенках водяных рубашек и выпускных газопроводов); после сварки швы зачистите для придания надлежащего внешнего вида детали;

— плоскости разъема, у которых коробление значительно превышает допустимое, исправьте шабровкой;

— проверьте на герметичность водяные и масляные полости деталей и сборочных единиц, а также топливопроводы высокого и низкого давления;

— удалите антикоррозийное покрытие, применяемое при хранении деталей;

— детали и сборочные единицы топливного насоса высокого давления, ручного насоса и форсунок промойте чистым летним дизельным топливом, прецизионные детали (плунжерные пары, нагнетательные клапаны и распылители) — бензином. После промывки обдуйте детали сжатым воздухом.

Не протирайте детали топливной аппаратуры обтирочным материалом.

Перед сборкой уплотнительные прокладки, резьбы в отверстиях под пробки и резьбы в сквозных отверстиях смажьте уплотнительной невысыхающей пастой, а войлочные сальники пропитайте смазкой.

Под готовностью к сборке понимается, что все сборочные единицы, подлежащие восстановлению, восстановлены или заменены новыми и находятся в готовности к сборке. Во время сборочных работ осмотрите каждый механизм и убедитесь в том, что ничего не было упущено при восстановлении.

Сборку осуществляйте в условиях, гарантирующих чистоту деталей.

При затягивании соединений, уплотняемых резиновыми прокладками, не допускайте больших усилий, иначе прокладки будут разрушены. Резьбовые соединения при сборке затягивайте, обеспечив крутящие моменты, рекомендуемые в приложении 7.

При запрессовке подшипников качения инструмент должен упираться в запрессовываемое кольцо.

При установке сальников и манжет пользуйтесь оправками.

После ремонта сборочных единиц и их замены на автомобиле произведите обкатку, чтобы убедиться в исправности всех механизмов и систем и правильности их взаимодействия.

ТРЕБОВАНИЯ БЕЗОПАСНОСТИ

При постановке на ремонт автомобиля затормозите его посредством стояночной тормозной системы, включите низшую передачу, выключите подачу топлива и подложите упоры (башмаки) под колеса;

— не выполняйте какие-либо работы на автомобиле, вывешенном на одних подъемных механизмах (домкратах, таях и т. д.);

— не ремонтируйте автомобиль при работающем двигателе, за исключением проверки работы двигателя и тормозов;

— при пуске двигателя соблюдайте меры предосторожности: вначале убедитесь, что рычаг переключения передач находится в нейтральном положении, а впереди автомобиля никого нет; перед пуском двигателя дайте предупредительный сигнал;

— при замене агрегатов снимайте, транспортируйте и устанавливайте двигатель, коробку передач, ведущие мосты, редукторы ведущих мостов при помощи подъемно-транспортных механизмов, оборудованных приспособлениями (захватами), гарантирующими полную безопасность работ. Не поднимайте (не вывешивайте) автомобиль за буксирные крюки;

— не снимайте, не устанавливайте и не транспортируйте агрегаты при зачаливании их тросом и канатом без специальных захватов;

— при снятии двигателя, коробки передач, промежуточного и заднего мостов предварительно слейте масло в специальную посуду;

— при работе под опрокинутой кабиной автомобиля обязательно зафиксируйте положение ограничителя защелкой. При опускании кабины убедитесь в надежности закрывания запорного механизма и правильной установке предохранительного крюка в пазе опорной балки;

— при снятии и постановке рессор на автомобилях предварительно их разгрузите от веса автомобиля, подняв его за раму подъемным механизмом

с последующей постановкой на козелки;

— не приступайте к демонтажу шин до полного выпуска воздуха из них;

— накачивайте шины после сборки колеса в специальном ограждении, которое предохраняет от травмирования при случайном выскакивании замочного кольца из канавки обода. При накачке шин в дорожных условиях положите колесо замочным кольцом вниз;

— при необходимости работы под поднятой негруженной платформой автомобиля-самосвала КамАЗ-55111 застопорите платформу стопорными пальцами. Не работайте под поднятой грузовой платформой автомобиля-самосвала;

— при приготовлении электролита, а также перед заливкой электролита в батареи надевайте защитные очки, резиновые перчатки, резиновые сапога и фартук из кислотостойкого материала;

— для приготовления электролита применяйте стойкую к действию серной кислоты посуду (керамическую, пластмассовую, свинцовую);

— не вливайте воду в концентрированную серную кислоту;

— при случайном попадании брызг серной кислоты на кожу немедленно, до оказания медицинской помощи, снимите кислоту чистой ветошью; промойте пораженные места струей воды и затем нейтрализующим раствором десятипроцентного нашатырного спирта или кальцинированной соды;

— при осмотре аккумуляторных батарей во время обслуживания не пользуйтесь открытым огнем (спичками, свечками и т. д.);

— во время зарядки не наклоняйтесь к аккумуляторным батареям;

— при работе металлическими инструментами не допускайте коротких замыканий одновременным прикосновением к разнополярным выводам батарей;

— не разбирайте тормозные камеры с пружинным энергоаккумулятором без пресса или специального приспособления.

резиновая подушка, выполняющая функцию гасителя колебаний. Башмак из алюминиевого сплава предохранен от смятия запрессованной в него стальной втулкой. Между крышкой и кронштейном задней опоры установлены регулировочные прокладки.

Опора поддерживающая имеет амортизатор с малой жесткостью и служит для гашения колебаний, возникающих при движении по плохим дорогам. В спокойном состоянии она не нагружена. Поддерживающая опора состоит из кронштейна 3, который четырьмя болтами крепится к картеру коробки передач. Полку кронштейна охватывает резиновая прямоугольная подушка 5 с обоймой 4, соединенная двумя болтами с поперечной балкой 7.

Техническое обслуживание

При сервисе 2:

— затяните болты и гайки крепления передних и задних опор двигателя;

— затяните болты крепления кронштейна поддерживающей опоры к десятиступенчатой коробке передач (резьба М12), гайки крепления поддерживающей опоры к балке и балки к раме (резьба М14).

При сервисе С проверьте состояние резиновой подушки и регулировку положения поддерживающей опоры силового агрегата. Разгрузку резинового амортизатора при регулировании осуществляйте удалением регулировочных шайб между балкой поддерживающей опоры и ее кронштейнами.

Ремонт

Для снятия силового агрегата с автомобиля:

- отсоедините выводы «+» и «-» аккумуляторной батареи;
- поднимите переднюю облицовочную панель кабины;
- снимите буфер;
- наклоните кабину на 60°;
- отсоедините выводы проводов и штекер от генератора;
- отсоедините выводы проводов и штекеры: датчиков температуры воды (2 шт.), датчиков давления масла (2 шт.), датчика сигналов заднего хода, спидометра, факельных свечей (2 шт.), клапана ЭФУ;
- снимите воздухопровод, соединяющий влагомаслоотделитель с компрессором;
- выверните болты крепления крыльчатки вентилятора, снимите ее и оставьте в нише кожуха вентилятора, прислонив к радиатору;
- ослабьте хомут крепления верхнего рукава радиатора на водяной коробке двигателя и отсоедините рукав;
- ослабьте хомут крепления шланга, соединяющего верхний бачок радиатора с трубкой к расширительному бачку и отсоедините шланг;
- отверните болты крепления подводящего патрубка к водяному насосу и отсоедините патрубок;
- отсоедините воздушный фильтр;
- отсоедините питающий и дренажные топливопроводы в соединении шлангами;
- отсоедините толкатель привода управления подачей топлива и снимите пружину;
- отсоедините и снимите трубки, подводящие воздух к редукционному клапану и к ПГУ привода сцепления;
- вывесите автомобиль на подъемнике для выполнения операций снизу;
- слейте охлаждающую жидкость из системы охлаждения;

- слейте масло из картера двигателя;
- слейте масло из картера коробки передач;
- отсоедините левый и правый приемные патрубки от турбокомпрессора, для чего отверните гайки крепления фланцев приемных патрубков к турбокомпрессору;
- отсоедините от стартера вывод «-», провод и вывод «+» от тягового реле;
- отсоедините прижимы масляного радиатора гидроусилителя рулевого управления;
- отсоедините трубку отопителя кабины от радиатора и двигателя, отверните кронштейн и снимите трубопровод;
- отсоедините маслопроводы низкого и высокого давления гидроусилителя рулевого управления;
- отсоедините трубопровод пневмоцилиндра вспомогательной тормозной системы;
- отсоедините гидропривод ПГУ сцепления;
- снимите ПГУ сцепления;
- отсоедините передний конец карданного вала промежуточного моста от коробки передач, отвернув гайки М16 и вынув болты;
- выверните болты крепления кронштейна поддерживающей опоры к коробке передач;
- опустите автомобиль с подъемника;
- выверните болты крепления передней опоры двигателя;
- отверните самоконтрящиеся гайки М20 болтов крепления задних опор двигателя и выньте болты;
- зацепите захваты подъемно-транспортного приспособления за два рыма двигателя и задний рым-болт коробки передач, снимите силовой агрегат автомобиля, установите его на подставку.

ДЛЯ УСТАНОВКИ СИЛОВОГО АГРЕГАТА НА АВТОМОБИЛЬ:

- при помощи подъемно-транспортного приспособления снимите силовой агрегат с подставки и установите его на автомобиль;
- совместите отверстия задних опор двигателя с отверстиями кронштейнов задних опор, вставьте болты М20 и закрепите опоры;
- вверните болты М12 в отверстия передних опор двигателя и затяните их;
- установите крыльчатку вентилятора и закрепите ее четырьмя болтами;
- подсоедините трубку, соединяющую расширительный бачок с радиатором;
- подсоедините верхний патрубок радиатора к двигателю шлангом;
- подсоедините шланг обогрева кабины к двигателю;
- подсоедините верхний рукав радиатора к водяной коробке, затяните хомут крепления рукава;
- соедините шланг трубки расширительного бачка с патрубком на верхнем бачке радиатора, затяните хомут;
- подсоедините подводящий патрубок к водяному насосу, закрепив его двумя болтами;
- подсоедините толкатель управления подачей топлива;
- подсоедините маслопровод высокого и низкого давления к гидроусилителю рулевого механизма. Долейте масло до уровня;
- подсоедините питающий и дренажные топливопроводы в соединении шлангами;
- установите воздухопровод, соединяющий компрессор с влагомаслоотделителем;

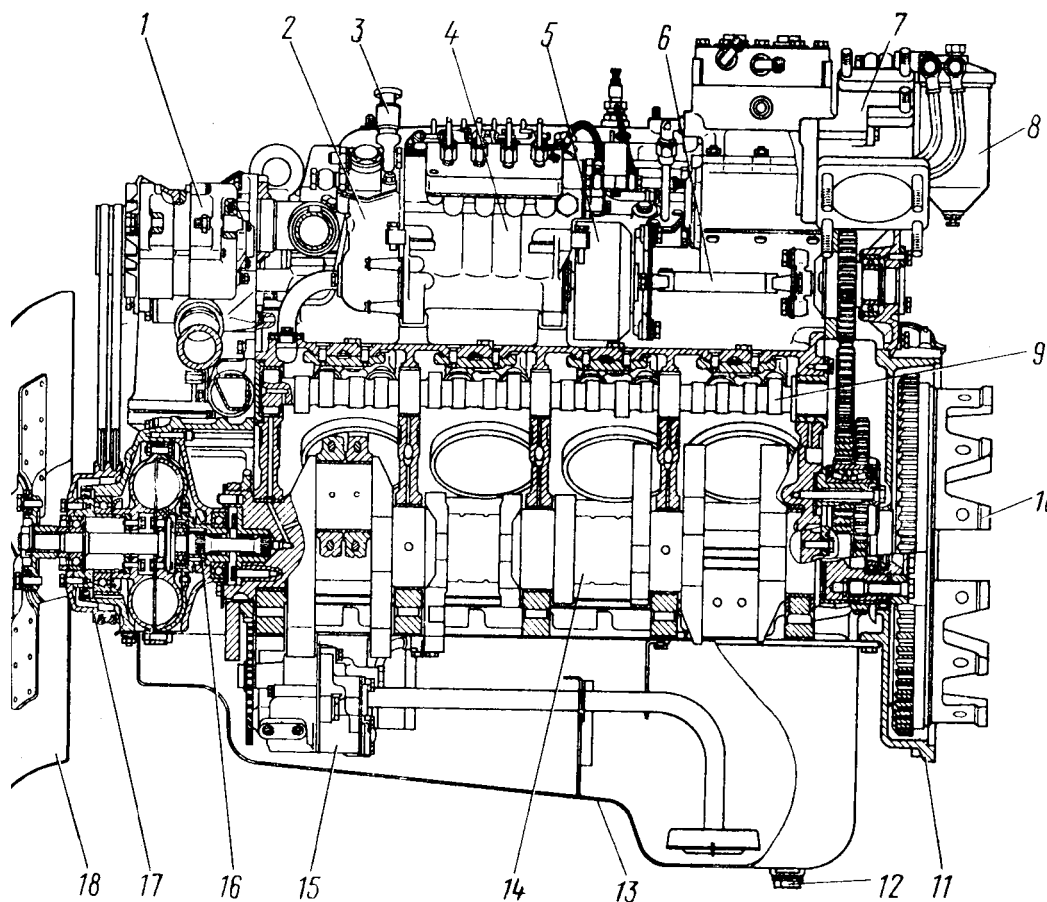


Рис. 16. Продольный разрез двигателя КамАЗ-740.10: 1 - генератор; 2 - насос топливный низкого давления; 3 - насос топливоподкачивающий ручной; 4 - насос топливный высокого давления; 5 - муфта автоматическая опережения впрыскивания топлива; 6 - полумуфта ведущая привода топливного насоса высокого давления; 7 - патрубок соединительный впускных воздухопроводов; 8 - фильтр тонкой очистки топлива; 9 - вал кулачковый; 10 - маховик; 11 - картер маховика; 12 - пробка сливная; 13 - картер двигателя; 14 - вал коленчатый; 15 - насос масляный; 16 - валик привода ведущей части гидромуфты; 17 - шкив привода генератора; 18 - крыльчатка вентилятора

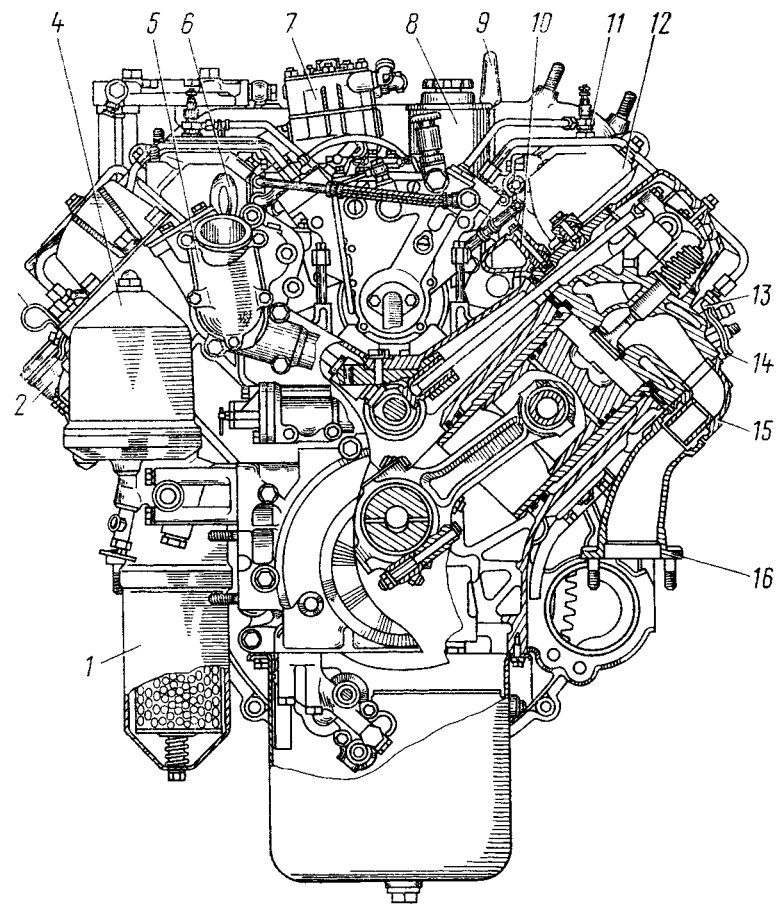


Рис. 17. Поперечный разрез двигателя КамАЗ-740.10: 1 - фильтр полнопоточный очистки масла; 2 - горловина маслозаливная; 3 - указатель уровня масла; 4 - фильтр центробежный масляный; 5 - коробка термостатов; 6 - рым-болт передний; 7 - компрессор; 8 - насос гидроусилителя рулевого управления; 9 - рым-болт задний; 10 - труба водяная левая; 11 - свеча факельная; 12 - воздухопровод впускной левый; 13 - форсунка; 14 - скоба крепления форсунки; 15 - патрубок выпускного коллектора; 16 - коллектор выпускной

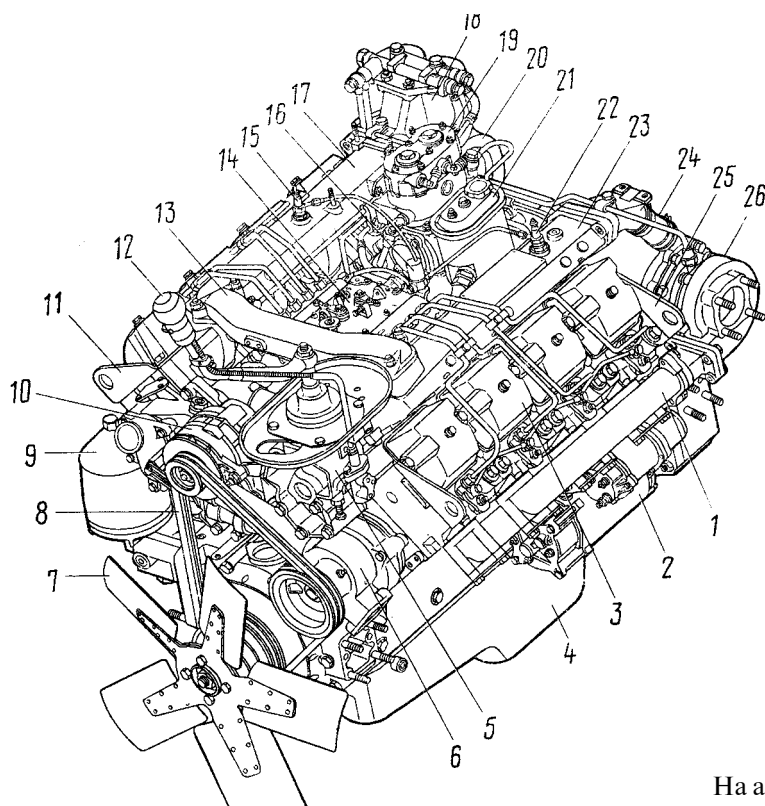


Рис. 18. Двигатель КамАЗ-7403.10 с турбонаддувом: 1 - коллектор выпускной; 2 - стартер; 3 - крышка головки цилиндра; 4 - картер масляный; 5 - кронштейн рычага переключения передач; 6 - насос водяной; 7 - крыльчатка вентилятора; 8 - ремни привода; 9 - фильтр центробежный масляный; 10 - генератор; 11, 25 - кронштейны; 12 - рычаг переключения передач; 13 - патрубок объединительный; 14 - крышка регулятора топливного насоса высокого давления; 15, 22 - свечи факельные; 16 - клапан электромагнитный; 17, 23 - коллекторы впускные; 18 - фильтр тонкой очистки топлива; 19 - компрессор; 20, 26 - турбокомпрессоры; 21 - бачок насоса гидроусилителя рулевого управления; 24 - патрубок

ДВИГАТЕЛЬ

На автомобилях КАМАЗ устанавливаются двигатели моделей КАМАЗ-740.10; КАМАЗ-7403.10 или КАМАЗ-740.11-240.

Особенности конструкции, технического обслуживания и ремонта двигателей КАМАЗ-740.10 и КАМАЗ-7403.10 изложены в настоящем руководстве.

Особенности конструкции, технического обслуживания и ремонта двигателей КАМАЗ-740.11-240 изложены в руководстве по эксплуатации 740.11-3902006РЭ.

Двигатели КАМАЗ-740.10 и КАМАЗ-7403.10 имеют следующие конструктивные особенности:

- поршни, отлитые из высококремнистого алюминиевого сплава, с чугунной упрочняющей вставкой под верхнее компрессионное кольцо и коллоидно-графитным приработочным покрытием юбки;
- гильзы цилиндров, объемно закаленные и обработанные плосковершинным хонингованием;

- поршневые кольца с хромовым и молибденовым покрытием боковых поверхностей;

- трехслойные тонкостенные сталебронзовые вкладыши коренных и шатунных подшипников; — закрытую систему охлаждения, заполняемую низкозамерзающей охлаждающей жидкостью, с автоматическим регулированием температурного режима, гидромуфтой привода вентилятора и термостатами;

- высокоэффективную фильтрацию масла, топлива и воздуха бумажными фильтрующими элементами;

- электрофакельное устройство подогрева воздуха, обеспечивающее надежный пуск двигателя при отрицательных температурах окружающего воздуха до минус 25 °С.

БЛОК ЦИЛИНДРОВ И ПРИВОД АГРЕГАТОВ

Блок цилиндров отлит из легированного серого чугуна заодно с верхней частью картера. Картерная часть блока связана с крышками коренных опор поперечными болтами-стяжками, что придает прочности конструкции. Для увеличения продольной жесткости наружные стенки блока выполнены криволинейными. Бобышки болтов крепления головок цилиндров представляют собой приливы на попереч-

- подсоедините воздухопровод пневмоцилиндра вспомогательной тормозной системы;
- установите воздухопроводы, подводящие воздух к редукционному клапану и к сцеплению;
- установите воздушный фильтр;
- подсоедините выводы проводов и штекеры: датчиков температуры воды (2 шт.), датчиков давления масла (2 шт.), установите датчик давления масла, датчик сигналов заднего хода спидометра, штифтовых свечей (2 шт.), генератора, клапана ЭФУ;
- поднимите автомобиль с помощью подъемника;
- установите маслопровод, соединяющий масляный радиатор с картером двигателя;
- залейте масло в картер двигателя;
- залейте охлаждающую жидкость в систему охлаждения;
- прокачайте топливную систему ручным подкачивающим насосом;
- опустите кабину, предварительно вставьте палец, в ограничитель наклона кабины и зашплинтуйте замки;
- поставьте буфер;
- опустите переднюю облицовочную панель;
- поставьте и закрепите прижимы крепления масляного радиатора гидроусилителя рулевого управления;
- подсоедините к стартеру вывод «—», провод и вывод «+» к тяговому реле;
- подсоедините гидропровод ПГУ сцепления;
- вверните болты крепления кронштейна поддерживающей опоры к коробке передач;
- подсоедините левый и правый приемные патрубки к турбокомпрессору, для чего вверните гайки крепления фланцев приемных патрубков к турбокомпрессору;
- подсоедините передний конец карданного вала промежуточного моста к коробке передач, вставив в отверстия фланцев болты М16 и завернув гайки;
- опустите автомобиль с подъемника;
- прокачайте сцепление и долейте жидкость до уровня;
- подсоедините выводы аккумуляторных батарей;
- пустите двигатель, проверьте его работу и отсутствие подтекания охлаждающей жидкости и масла.

Техническая характеристика

Модель	740.10	7403.10
Тип двигателя	с воспламенением от сжатия	
Число тактов	4	
Число цилиндров	8	
Расположение цилиндров	V-образное, угол развала 90°	
Порядок работы цилиндров (рис. 19)	1—5—4—2—6—3—7—8	
Направление вращения коленчатого вала (по ГОСТ 22836—77)	правое	
Диаметр цилиндров и ход поршня, мм	120x120	
Рабочий объем, л	10,85	
Степень сжатия	17	16
Номинальная мощность, кВт (л. с.)	154(210)	191(260)
Максимальный крутящий момент, Н·м (кгс·м)	637 (65)	85 (80)
Частота вращения коленчатого вала, мин:		
номинальная	2600	
при максимальном крутящем моменте	1600...1800	
на холостом ходу, не более:		
минимальная	600	
максимальная	2930	
Удельный расход топлива (по скоростной характеристике, рис.20) г/кВт·ч (г/л. с·ч):		
минимальный	224(165)	217(160)
максимальный	242(178)	238(175)
Фазы газораспределения (рис. 21) впускного клапана:		
открытие (до в.м.т.)	13°	
закрытие (после в.м.т.)	49°	
То же выпускного клапана:		
открытие (до в. м.т.)	66°	
закрытие (после в.м.т.)	10°	
Давление масла в прогревом двигателе, кПа (кгс/см ²):		
при номинальной частоте вращения	400,2—550,4 (4,0...5,5)	
при минимальной частоте вращения холостого хода, не менее	98,1 (1,0)	
Форсунки (закрытого типа)	мод. 33	мод. 271
Давление начала подъема иглы форсунки, МПа (кгс/см ²):		
бывшей в эксплуатации	20 (200)	≤21,5 (215)
новой (заводской регулировки)	22,0...22,7 (220...227)	23,5...24,2 (235...242)
Система наддува	—	газотурбинная с двумя турбокомпрессорами

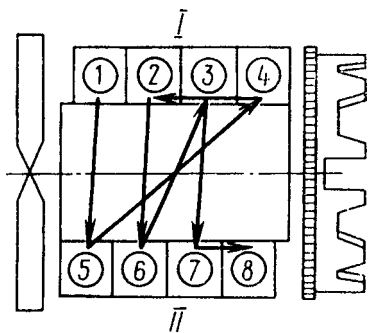


Рис. 19. Схема нумерации и порядок работы цилиндров: I...8 - цилиндры; I - правый ряд; II - левый ряд

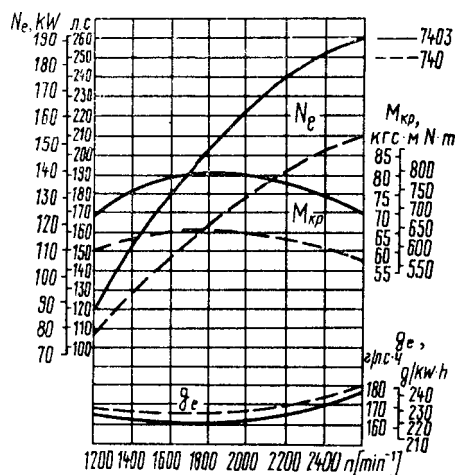


Рис. 20. Скоростные характеристики двигателей КамАЗ-7403.10 и КамАЗ-740.10: N_e - мощность; M_{кр} - крутящий момент; n - частота вращения; g_e - удельный расход топлива

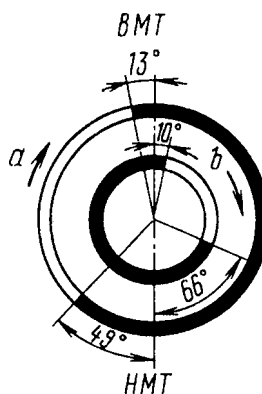


Рис. 21. Диаграмма фаз газораспределения (заливкой показаны фазы открытия клапана): a - впуск; b - выпуск

ных стенках, образующих водяную рубашку блока. Левый ряд цилиндров смещен относительно правого вперед на 29,5 мм, что вызвано установкой на одной кривошипной шейке коленчатого вала двух шатунов. Спереди к блоку крепится крышка, закрывающая гидромуфту привода вентилятора, сзади — картер маховика, который служит крышкой механизма привода агрегатов, расположенного на заднем торце блока. Гильзы цилиндров «мокрого» типа легкосъемные, изготовлены из специального чугуна, объемно закалены для повышения износостойкости. Зеркало гильзы обработано плосковершинным хонингованием для получения сетки впадин и площадок под углом к оси гильзы. Такая обработка способствует удержанию масла во впадинах и лучшей прирабатываемости гильзы. В соединении гильза — блок цилиндров водяная полость уплотнена резиновыми кольцами круглого сечения. В верхней части установлено кольцо под бурт в проточку гильзы, в нижней части два кольца установлены в расточки блока. Привод агрегатов (рис. 22) шестереночный с прямозубыми шестернями, газораспределительный механизм приводится в действие от ведущей шестерни 24, установленной с натягом на хвостовике коленчатого вала, через блок промежуточных шестерен 2 и 21. Блок промежуточных шестерен вращается на сдвоенном коническом роликоподшипнике 19. Шестерня распределительного вала 13 установлена на хвостовик вала с натягом. При сборке надо следить, чтобы метки на торце шестерен, находящихся в зацеплении, были совмещены. Привод топливного насоса высокого давления осуществляется от шестерни 12, находящейся в зацеплении

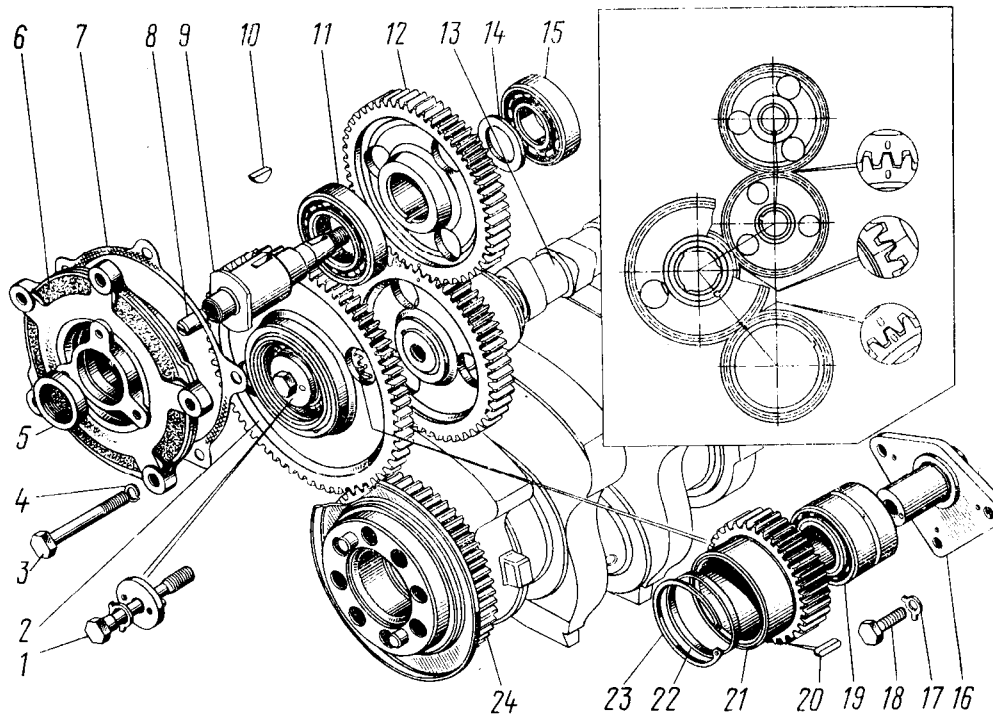


Рис. 22. Шестерня привода генератора: 1 - болт М12х1,25х90 крепления роликового подшипника; 2, 21 - шестерни промежуточные; 3-болт; 4 - шайба пружинная; 5-манжета; 6-корпус заднего подшипника; 7-прокладка; 8 - сухарь; 9 - вал шестерни привода топливного насоса высокого давления; 10, 20 - шпонки; 11, 15 - подшипники шариковые; 12 - шестерня привода топливного насоса высокого давления; 13-вал распределительный в сборе с шестерней; 14 - шайба упорная; 16 - ось ведущей шестерни; 17 - шайба; 18 - болт М10х1,25х25; 19 - подшипник роликовый конический двухрядный; 22 - кольцо упорное; 23 - кольцо стопорное; 24 - шестерня ведущая коленчатого вала

с шестерней распределительного вала. Вращение к топливному насосу высокого давления передается через ведущую и ведомую полумуфты с упругими пластинами, которые компенсируют несоосность.

С шестерней 12 привода топливного насоса находятся в зацеплении шестерня привода компрессора и шестерня привода насоса гидроусилителя руля.

Моменты затяжки болтов 18 крепления оси промежуточных шестерен 49,1...60,8 Н·м (5...6,2 кгс·м), болта 1 крепления роликоподшипника 88,3... 98,1 Н·м (9...10 кгс·м).

Окружной зазор в шестернях привода агрегатов — 0,1...0,3 мм.

КРИВОШИПНО-ШАТУННЫЙ МЕХАНИЗМ

Коленчатый вал (рис. 23) стальной, изготовлен горячей штамповкой, упрочен азотированием или закалкой токами высокой частоты шатунных и коренных шеек.

Коленчатый вал имеет пять коренных опор и четыре шатунные шейки. В шатунных шейках вала выполнены внутренние полости, закрытые заглушками 5, где масло подвергается дополнительной центробежной очистке. Полости шатунных шеек сообщаются наклонными отверстиями с поперечными каналами в коренных шейках.

На носке и хвостовике коленчатого вала установлены шестерня 6 привода масляного насоса и ведущая шестерня 3 в сборе с маслоотражателем 2. Выносные противовесы 4 и 7 съемные, закреплены на валу пресовой посадкой.

Осевые перемещения коленчатого вала ограничены четырьмя сталеалюминиевыми полукольцами, установленными в проточках задней коренной опо-

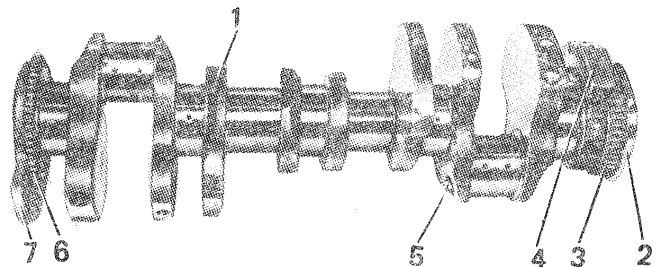


Рис. 23. Коленчатый вал в сборе: 1 - вал коленчатый; 2 - маслоотражатель; 3 - шестерня ведущая; 4 - противовес задний; 5 - заглушка шатунной шейки; 6 - шестерня привода масляного насоса; 7 - противовес передний

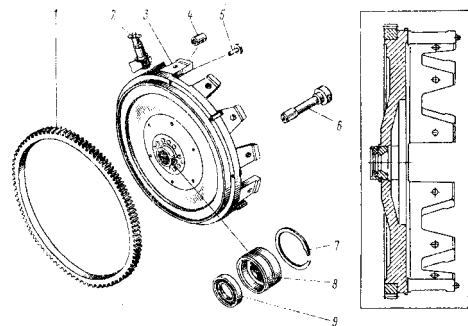


Рис. 24. Маховик: 1 - венец зубчатый; 2 - фиксатор маховика; 3 - маховик; 4, 8 - втулки установочные; 5 - сухарь отжимного рычага сцепления; 6-болт крепления маховика; 7- кольцо опорное, пружинное; 9 - манжета ведущего вала коробки передач

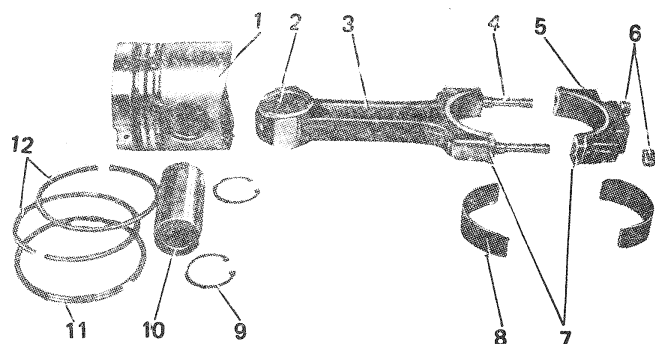


Рис. 25. Шатунно-поршневая группа: 1-поршень; 2-втулка верхней головки шатуна; 3-шатун; 4-болт шатунный; 5-крышка шатуна; 6-гайка; 7-метка одаренности; 8 - вкладыш нижней головки шатуна; 9 - кольцо стопорное; 10 - палец; 11 - кольцо маслосъемное; 12 - кольца компрессионные

ры так, чтобы сторона с канавками прилегала к упорным торцам вала, а ус входил в паз на крышке заднего коренного подшипника.

Хвостовик коленчатого вала уплотнен резиновым самоподжимным сальником, установленным в картере маховика.

Маховик (рис. 24) из серого специального чугуна, закреплен болтами на заднем торце коленчатого вала и зафиксирован двумя штифтами и установочной втулкой 8. Зубчатый венец 1 посажен на маховик по горячепрессовой посадке и служит для пуска двигателя стартером. Число зубьев венца маховика 113.

На наружной поверхности маховика имеется паз под фиксатор 2 маховика, который используется при регулировании двигателя.

Шатуны 3 (рис. 25) стальные, двутаврового сечения; нижняя головка выполнена с прямым и плоским разъемом. Шатун окончательно обработан в сборе с крышкой, поэтому крышки шатунов невзаимозаменяемы. На крышке и шатуне нанесены метки спаренности 7 в виде трехзначных порядковых номеров. При сборке метки на шатуне и крышке должны находиться с одной стороны. Кроме того, на крышке шатуна выбит порядковый номер цилиндра. На каждой шатунной шейке коленчатого вала установлено по два шатуна. Подшипниками скольжения служат втулка 2 из биметаллической ленты в верхней головке шатуна и съемные взаимозаменяемые вкладыши 8 — в нижней. Крышка шатуна закреплена двумя шатунными болтами 4 с гайками 6.

Поршни 1 из высококремнистого алюминиевого сплава со вставкой (специальный чугун) под верхнее компрессионное кольцо и коллоидно-графитным покрытием юбки. На поршне установлены два компрессионных кольца 12 и одно маслосъемное кольцо 11. Компрессионные кольца в сечении представляют одну сторону трапеции, изготовлены из чугу-

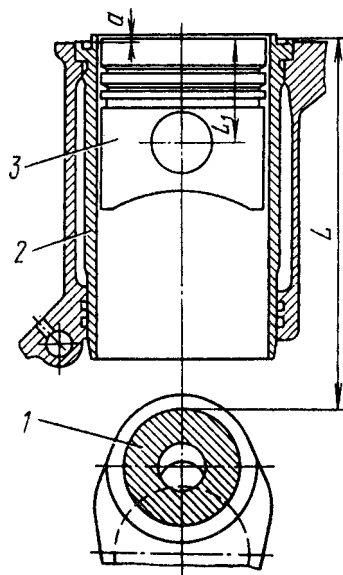


Рис. 26. Схема замеров для подбора варианта исполнения поршня:

1 - шейка шатунная коленчатого вала; 2 - гильза цилиндра; 3 - поршень; L - расстояние от образующей шатунной шейки в верхнем ее положении до уплотнительного выступа гильзы; L_1 - расстояние от оси отверстия под поршневой палец до дна поршня; а - выступание поршня

на специального химического состава. Рабочая поверхность верхнего компрессионного кольца покрыта хромом, нижнего — молибденом.

Маслосъемное кольцо прямоугольного сечения с витым пружинным расширителем и хромированной рабочей поверхностью.

В головке поршня расположена камера сгорания. Подбором варианта исполнения поршня (табл. 2), с целью уменьшения надпоршневого зазора, при сборке двигателя обеспечено выступание поршня над уплотнительным торцом гильзы в пределах 0,5...0,7 мм. Индекс варианта поршня нанесен на его днище: 10; 20; 30; 40, а также на нерабочем торце выступа гильзы. В запасные части поставляются поршни с индексом «10», которые при ремонте допускается устанавливать в гильзы с любым индексом.

Поршень с шатуном соединен пальцем 10 (см. рис. 25) плавающего типа, осевое перемещение пальца в поршне ограничено стопорными кольцами 9. Поршневой палец изготовлен из хромоникелевой стали в виде пустотелого цилиндрического стержня, упрочнен цементацией и закалкой.

Вкладыши подшипников коленчатого вала и нижней головки шатуна сменные, тонкостенные, трехслойные, с рабочим слоем из свинцовистой бронзы. Верхний и нижний вкладыши коренного подшипника коленчатого вала невзаимозаменяемы. В верхнем вкладыше имеются отверстие для подвода масла и канавка для его распределения.

МЕХАНИЗМ ГАЗОРАСПРЕДЕЛЕНИЯ

Механизм газораспределения предназначен для впуска в цилиндры воздуха и выпуска отработавших газов. Открытие и закрытие впускных и выпускных клапанов происходит в строго определенных положениях по отношению к верхней и нижней мертвым точкам, которые соответствуют углам поворота шейки коленчатого вала, указанным в диаграмме фаз газораспределения (см. рис. 21).

Механизм газораспределения двигателя — верхнеклапанный (рис. 27). Кулачки распределительного вала 1 в определенной последовательности приводят в действие толкатели 2. Штанги 4 сообщают качательные движения коромыслам 6, которые, преодолевая сопротивление пружин 13, 14, открывают клапаны. Клапаны закрываются под действием силы сжатых пружин.

Таблица 2

ПОДБОР ПОРШНЯ ПО РАССТОЯНИЮ ОТ ОБРАЗУЮЩЕЙ ШАТУННОЙ ШЕЙКИ КОЛЕНЧАТОГО ВАЛА В ВЕРХНЕМ ЕЕ ПОЛОЖЕНИИ ДО УПЛОТНИТЕЛЬНОГО БУРТА ГИЛЬЗЫ ЦИЛИНДРА (РИС. 26)

Индекс варианта исполнения поршня	L	L_1
10	260,12... 260,24	75,67... 75,71
20	260,24... 260,35	75,78... 75,82
30	260,35... 260,46	75,89... 75,93
40	260,46... 260,57	76,00... 76,04

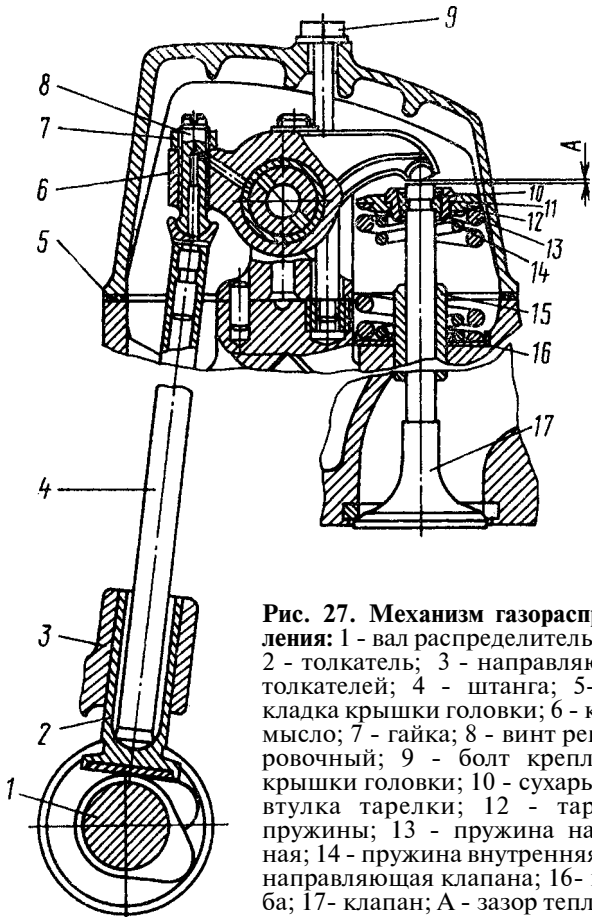


Рис. 27. Механизм газораспределения: 1 - вал распределительный; 2 - толкатель; 3 - направляющая толкателей; 4 - штанга; 5 - прокладка крышки головки; 6 - коронка; 7 - гайка; 8 - винт регулировочный; 9 - болт крепления крышки головки; 10 - сухарь; 11 - втулка тарелки; 12 - тарелка пружины; 13 - пружина наружная; 14 - пружина внутренняя; 15 - направляющая клапана; 16 - шайба; 17 - клапан; А - зазор тепловой

Крутящий момент на распределительный вал передается от коленчатого вала через шестерни привода агрегатов.

Головки цилиндров, отлитые из алюминиевого сплава, имеют полости для охлаждающей жидкости, сообщающиеся с рубашкой блока. Стыки головки цилиндра и гильзы, головки и блока уплотнены прокладками. В канавку на привалочной плоскости головки запрессовано кольцо газового стыка, которым головка непосредственно устанавливается на бурт гильзы цилиндра (рис. 28). Герметичность уплотнения обеспечивается высокой точностью обработки сопрягаемых поверхностей кольца и гильзы цилиндра и, дополнительно, нанесением на поверхность кольца свинцового покрытия для компенсации микронеровностей уплотняемых поверхностей. Уплотнение перепускных каналов для охлаждающей жидкости осуществляется уплотнительными кольцами из силиконовой резины, устанавливаемыми хвостовиками в отверстия головки цилиндра. Подголовочное пространство, отверстие стока моторного масла и прохода штанг уплотнены формо-

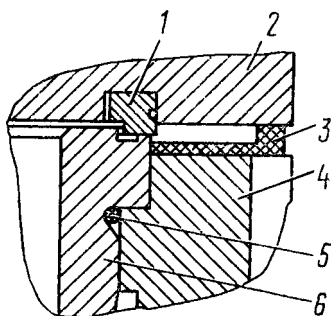


Рис. 28. Стыки головки цилиндра и гильзы, головки и блока цилиндров: 1 - кольцо стопорное; 2 - головка цилиндра; 3 - прокладка; 4 - блок цилиндров; 5 - кольцо уплотнительное гильзы; 6 - гильза цилиндров

ванной прокладкой головки цилиндра.

Впускные и выпускные каналы расположены на противоположных сторонах головки. Впускной канал имеет тангенциальный профиль для завихрения воздуха в цилиндре.

В головку запрессованы чугунные седла и металло-керамические направляющие втулки клапанов, которые растачиваются после запрессовки. Каждая головка закреплена на блоке четырьмя болтами. Клапанный механизм закрыт алюминиевой крышкой, под которой размещена уплотнительная прокладка.

Распределительный вал (рис. 29) стальной, поверхности кулачков и опорных шеек цементированы и закалены токами высокой частоты. Вал установлен в развале блока на пяти подшипниках скольжения.

Подшипник задней опоры представляет собой втулку, плакированную бронзой и запрессованную в съемный чугунный корпус. Втулки из биметаллической ленты, запрессованные в поперечные перегородки блока, служат подшипниками для остальных опор вала.

Осевое перемещение распределительного вала ограничено корпусом 2 подшипника, в торцы которого упираются с одной стороны ступица шестерни 8, с другой — упорный бурт задней опоры шейки вала. Корпус подшипника задней опоры закреплен на блоке тремя болтами.

Толкатели 2 (см. рис. 27) — грибовидного типа, пустотелые, с цилиндрической направляющей частью, изготовлены холодной высадкой из стали с последующей наплавкой тарелки отбеленным чугуном. Внутренняя цилиндрическая часть толкателя заканчивается сферическим гнездом для упора нижнего конца штанги.

Клапаны впускной и выпускной изготовлены из жаропрочных сталей. Диаметр головки выпускного клапана меньше диаметра головки впускного клапана. Стержни обоих клапанов на длине 125 мм от торца покрыты графитом для улучшения приработки.

Во время работы двигателя стержни клапанов смазываются маслом, вытекающим из сопряжений коромысел с осями и разбрызгиваемым пружинами клапанов. Для предотвращения попадания масла в цилиндр по зазору стержень клапана — направляющая втулка на втулке впускного клапана установлена резиновая манжета.

Направляющие толкателей, отлитые из серого чугуна, выполнены съемными для повышения ремонтоспособности и технологичности блока. На двигатель установлены четыре направляющие, в которых перемещаются по четыре толкателя. Каждая направляющая установлена на двух штифтах и при-

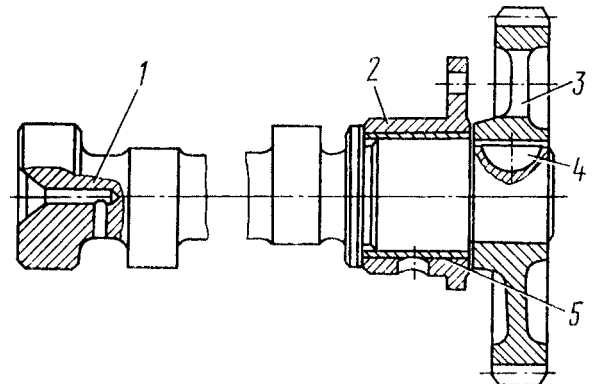


Рис. 29. Распределительный вал в сборе: 1 - вал распределительный; 2 - корпус заднего подшипника; 3 - шестерня; 4 - шпонка; 5 - подшипник

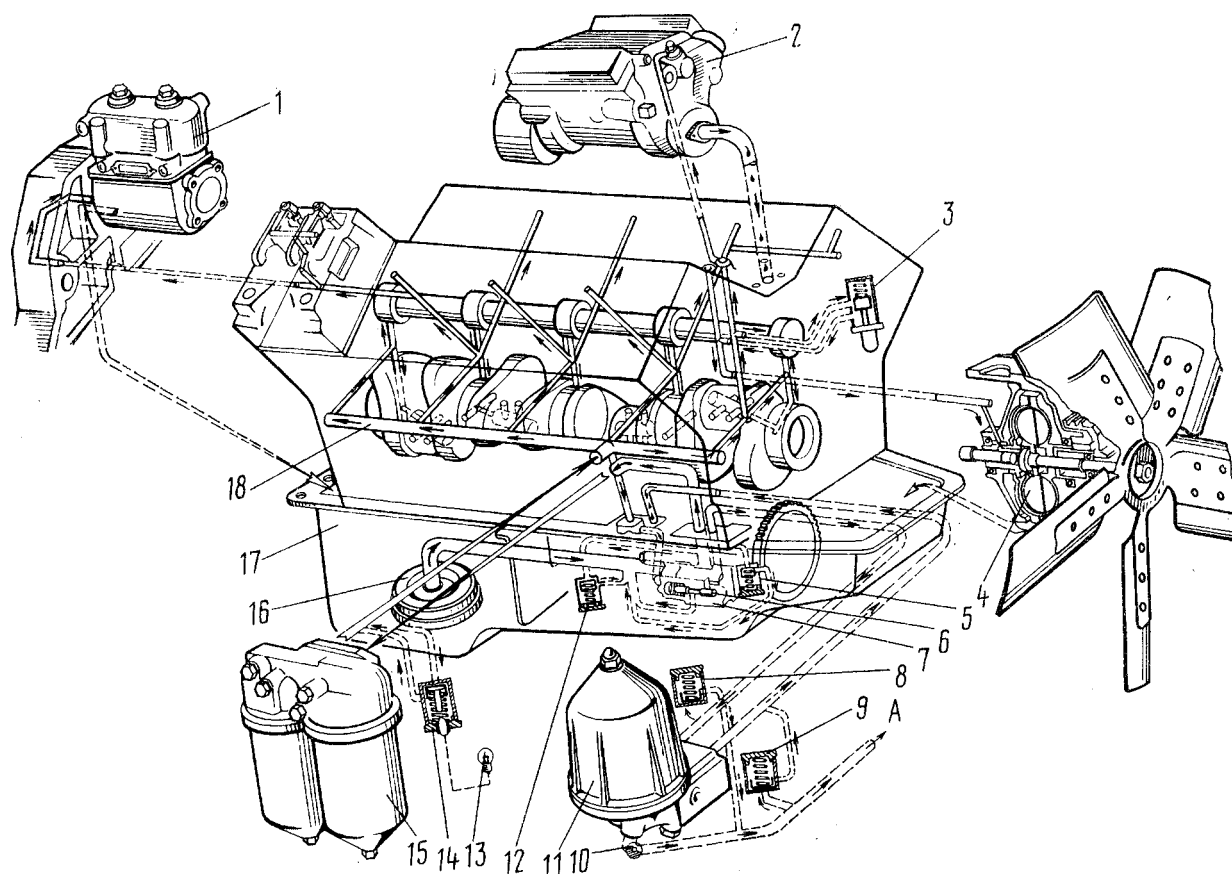


Рис. 30. Схема системы смазывания: 1 - компрессор; 2 - насос топливный высокого давления; 3 - включатель гидромфты; 4 - гидромфта; 5, 12 - клапаны предохранительные; 6 - клапан системы смазывания; 7 - насос масляный; 8 - клапан перепускной центробежного фильтра; 9 - клапан сливной центробежного фильтра; 10 - кран включения масляного радиатора; 11 - фильтр центробежный; 13 - лампа сигнальная засоренности фильтра очистки масла; 14 - клапан перепускной фильтра очистки масла; 15 - фильтр очистки масла; 16 - маслоприемник; 17 - картер; 18 - магистраль главная; А - в радиатор

креплен к блоку цилиндров двумя болтами. Болты застопорены отгибными шайбами.

Штанги толкателей—стальные, трубчатые, с запрессованными и обжатыми наконечниками. Нижний наконечник имеет выпуклую сферическую поверхность, верхний—выполнен в виде сферической чашечки для упора регулировочного винта коромысла.

Коромысло 6 клапана (см. рис. 27)—стальное, кованое, с бронзовой втулкой, представляет собой двуплечий рычаг, имеющий передаточное отношение 1,55. В короткое плечо коромысла для регулирования зазора в клапанном механизме ввернут регулировочный винт 8 с контргайкой 7. Коромысла впускного и выпускного клапанов установлены консольно на осях, выполненных заодно со стойкой коромысел; стойка установлена на штифт и закреплена на головке двумя шпильками. Осевое перемещение коромысел ограничено пружинным фиксатором. К каждому коромыслу через отверстия в стойке коромысла подводится смазка.

Пружины клапанов цилиндрические с равномерным шагом витков и разным направлением намотки. На каждом клапане установлены две пружины. Нижними торцами пружины опираются на головку через стальную шайбу 16, верхними — в тарелку 12. Тарелки упираются во втулку, которая соединена со стержнем клапана двумя конусными сухарями. Разъемное соединение втулка—тарелка дает возможность клапанам проворачиваться относительно седла.

СИСТЕМА СМАЗЫВАНИЯ

Система смазывания двигателя комбинированная, с «мокрым» картером. Масло под давлением подается к коренным и шатунным подшипникам коленчатого вала, к подшипникам распределительного вала, втулкам коромысел, к подшипникам топливного насоса высокого давления и компрессора. Предусмотрена пульсирующая подача масла к верхним сферическим опорам штанг толкателей.

Система смазывания включает в себя масляный насос, картер масляный, фильтры — полнопоточный и центробежный, воздушно-масляный радиатор, масляные каналы в блоке и головках цилиндров, передней крышке и картере маховика, наружные маслопроводы, маслосливную горловину, клапаны для обеспечения нормальной работы систем и контрольные приборы.

Схема системы смазывания показана на рис. 30. Из картера 17 через маслоприемник 16 масло поступает в нагнетающую и радиаторную секции масляного насоса 7; из нагнетающей секции через канал в правой стенке блока оно подается в фильтр 15 очистки масла, где очищается двумя фильтрующими элементами, затем поступает в главную магистраль 18, откуда по каналам в блоке и головках цилиндров направляется к коренным подшипникам коленчатого вала, втулкам коромысел и верхним наконечникам штанг толкателей. К шатунным подшипникам коленчатого вала масло подается по отверстиям внутри вала от ближайшей коренной шейки. Масло, снимаемое со стенок цилиндра маслосъемным кольцом, отводится в поршень и смазывает опоры пор-

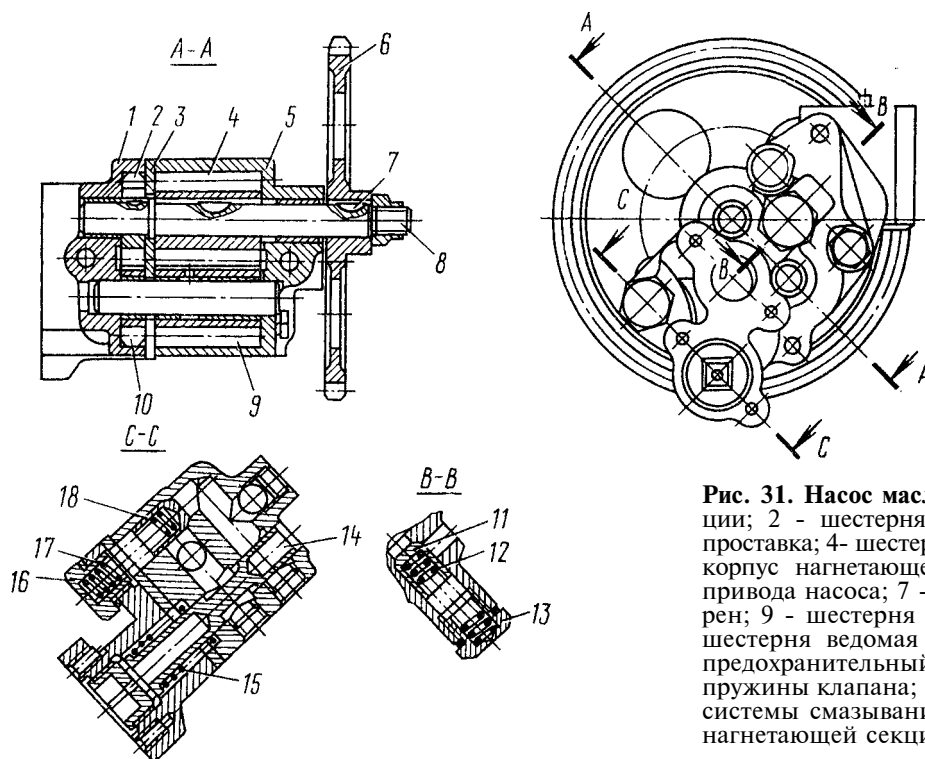


Рис. 31. Насос масляный: 1 - корпус радиаторной секции; 2 - шестерня ведущая радиаторной секции; 3 - прокладка; 4 - шестерня ведущая нагнетающей секции; 5 - корпус нагнетающей секции; 6 - шестерня ведомая привода насоса; 7 - шпонка; 8 - валик ведущих шестерен; 9 - шестерня ведомая нагнетающей секции; 10 - шестерня ведомая радиаторной секции; 11 - клапан предохранительный радиаторной секции; 12, 15, 17 - пружины клапана; 13, 16 - пробки клапана; 14 - клапан системы смазывания; 18 - клапан предохранительный нагнетающей секции

шневого пальца в бобышках и подшипник верхней головки шатуна. Через каналы в задней стенке блока цилиндров и картере маховика масло под давлением поступает к подшипникам: компрессора 1, через каналы в передней стенке блока — к подшипникам топливного насоса 2 высокого давления. Предусмотрен отбор масла из главной магистрали для подачи к включателю 3 гидромфты 4, который установлен на переднем торце блока и управляет работой гидромфты привода вентиляторов. Из радиаторной секции масляного насоса масло поступает к центробежному фильтру 11, далее — в радиатор и затем сливается в картер. При закрытом кране 10 масло из центробежного фильтра через сливной клапан 9, минуя радиатор, сливается в картер.

Остальные детали и сборочные единицы двигателя смазываются разбрызгиванием и масляным туманом.

Масляный насос (рис. 31) закреплен на нижней плоскости блока цилиндров. Нагнетающая секция насоса подает масло в главную магистраль двигателя, радиаторная секция — в центробежный фильтр и радиатор. В корпусах секций 1 и 5 установлены предохранительные клапаны 11 и 18, отрегулированные на давление открытия 833,6...931,7 кПа (8,5...9,5 кгс/см²) и предназначенные для ограничения максимального давления на выходе из секций насоса. Клапан 14 системы смазывания, срабатывающий при давлении 392,4...441,31 кПа (4,0...4,5 кгс/см²), предназначен для ограничения давления в главной магистрали двигателя.

Фильтр очистки масла (рис. 32), установленный на правой стороне блока цилиндров, состоит из корпуса 19, колпаков 24 и двух бумажных фильтрующих элементов 23. В корпусе фильтра установлен перепускной клапан 16 с сигнализатором засоренности фильтроэлементов. Сигнальная лампа засоренности фильтроэлементов расположена на щитке приборов в кабине. Допускается свечение или мигание лампы при пуске и прогреве двигателя. При постоянном свечении лампы на прогревом двигателе замените фильтрующие элементы.

В корпусе фильтра установлены датчики давления

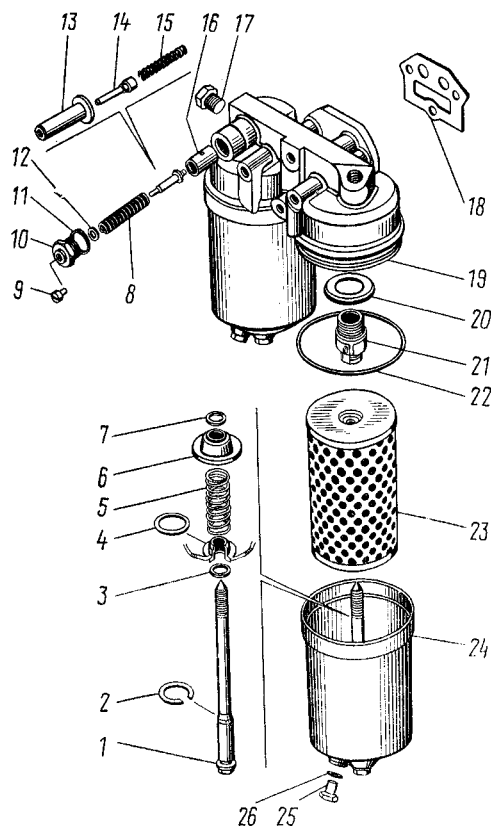


Рис. 32. Фильтр очистки масла: 1 - стержень; 2 - кольцо стопорное; 3, 7 - шайбы; 4 - кольцо уплотнительное; 5 - пружина колпака; 6 - чашка уплотнительная; 8 - пружина перепускного клапана; 9 - винт сигнализатора; 10 - пробка перепускного клапана; 11, 18, 20, 26 - прокладки; 12 - шайба регулировочная; 13 - корпус сигнализатора; 14 - контакт подвижный сигнализатора; 15 - пружина контакта сигнализатора; 16 - клапан перепускной; 17 - пробка; 19 - корпус фильтра; 21 - втулка корпуса; 22 - кольцо уплотнительное; 23 - элемент фильтрующий; 24 - колпак; 25 - пробка сливная

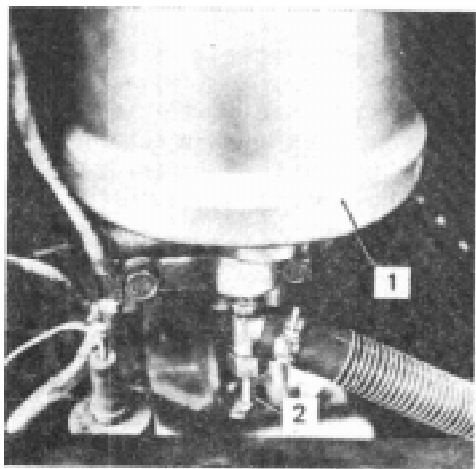


Рис. 33. Установка центробежного фильтра: 1 - фильтр центробежный масляный; 2 - кран включения масляного радиатора

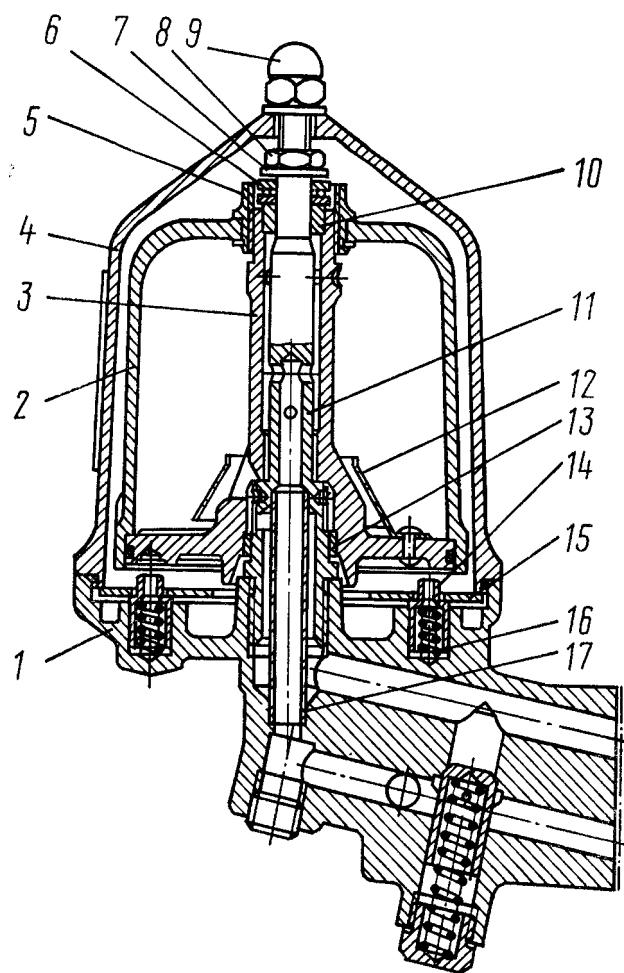


Рис. 34. Центробежный масляный фильтр: 1 - корпус; 2 - колпак ротора; 3-ротор; 4- колпак фильтра; 5 - гайка крепления колпака ротора; 6 - подшипник шариковый упорный; 7 - шайба упорная; 8 - гайка крепления ротора; 9 - гайка крепления колпака фильтра; 10 - втулка верхняя ротора; 11 - ось ротора; 12 - экран; 13 - втулка нижняя ротора; 14 - палец стопора; 15 - пластина стопора; 16 - пружина стопора; 17 - трубка отвода масла

масла и сигнализации о недопустимом понижении [менее 68,7 кПа (0,7 кгс/см²)] давления масла в главной магистрали.

Перепускной клапан перепускает неочищенное масло в главную магистраль, минуя фильтрующий элемент, при низкой температуре масла или значительном засорении фильтрующих элементов при перепадах давления на элементах 245,8... 294,2 кПа (2,5... 3,0 кгс/см²).

Фильтр центробежный масляный (рис. 33) — с активно-реактивным приводом ротора, установлен на передней крышке блока цилиндров с правой стороны двигателя. Ротор 3 (рис. 34) в сборе с колпаком 2 приводится во вращение струей масла, вытекающей из тангенциальной щели в оси 11 ротора, а также реактивными силами, возникающими при входе масла в тангенциальные каналы ротора.

При работе двигателя масло из радиаторной секции насоса под давлением подается в фильтр, обеспечивая вращение ротора. Под действием центробежных сил механические частицы отбрасываются к стенкам колпака ротора и задерживаются, а очищенное масло через отверстие в оси ротора и трубку 17 поступает в воздушно-масляный радиатор или через сливной клапан в корпусе фильтра, отрегулированный на давление 49,0... 68,7 кПа (0,5... 0,7 кгс/см²), в картер двигателя. Перепускной клапан, установленный в корпусе фильтра, отрегулирован на давление 588,4... 637,5 кПа (6,0... 6,5 кгс/см²).

Чтобы не нарушить балансировку ротора при обслуживании фильтра, на роторе и колпаке нанесены метки, которые необходимо совмещать при его сборке.

Картер масляный стальной штампованный закреплен на нижней плоскости блока цилиндров болтами. Между картером и блоком установлена резино-пробковая прокладка для обеспечения герметичности соединения. В нижней части картера имеется сливная пробка.

Радиатор воздушно-масляный трубчато-пластинчатый, двухрядный, воздушного охлаждения, установлен перед радиатором системы охлаждения двигателя.

СИСТЕМА ПИТАНИЯ ТОПЛИВОМ

Система питания топливом обеспечивает очистку топлива и равномерное распределение его по цилиндрам двигателя строго дозированными порциями. На двигателях КамАЗ применена система питания топливом разделенного типа, состоящая из топливного насоса высокого давления, форсунок, фильтров грубой и тонкой очистки, топливоподкачивающего насоса низкого давления, топливопроводов низкого и высокого давлений, топливных баков, электромагнитного клапана и факельных свечей электрофакельного пускового устройства.

Принципиальная схема системы питания показана на рис. 35. Топливо из бака 1 через фильтр грубой очистки 2 засасывается топливоподкачивающим насосом и через фильтр тонкой очистки 17 по топливопроводам низкого давления 3, 9, 15, 21 подается к топливному насосу высокого давления; согласно порядку работы цилиндров двигателя насос распределяет топливо по трубопроводам 6 высокого давления к форсункам 5. Форсунки распыляют и впрыскивают топливо в камеры сгорания. Избыточное топливо, а вместе с ним и попавший в систему воздух через перепускной клапан топливного насоса высокого давления и клапан-жиклер фильтра тонкой очистки по дренажным топливопроводам 16 и 18 отводятся в топливный бак. Топливо, просочившееся через зазор между корпусом распылителя и иглой, сливается в бак через сливные топливопроводы 4, 14, 20.

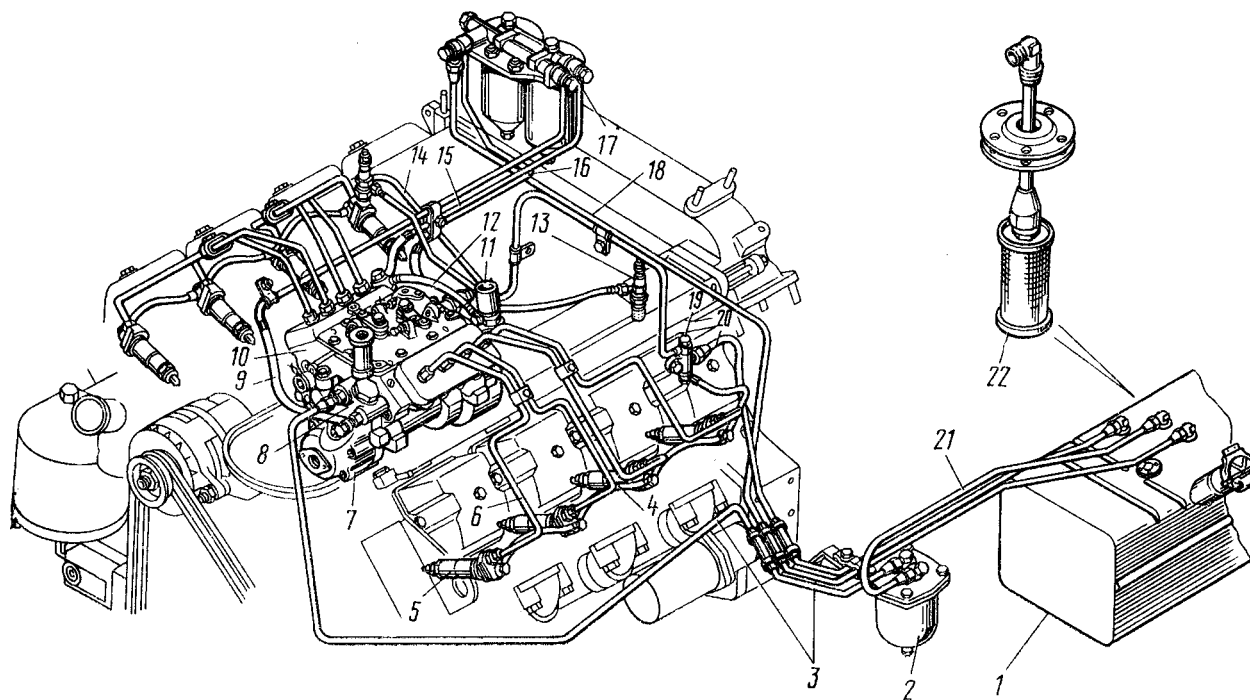


Рис. 35. Схема питания двигателя топливом: 1 - бак топливный; 2 - фильтр грубой очистки топлива; 3 - трубка топливная подводящая к насосу низкого давления; 4 - трубка топливная дренажная форсунок левых головок; 5 - форсунка; 6 - трубка топливная высокого давления; 7 - насос топливоподкачивающий низкого давления; 8 - насос топливоподкачивающий ручной; 9 - трубка топливная отводящая насоса низкого давления; 10 - насос топливный высокого давления; 11 - клапан электромагнитный; 12-трубка топливная к электромагнитному клапану; 13 - свеча факельная; 14 - трубка топливная дренажная форсунок правых головок; 15 - трубка топливная подводящая ТНВД; 16 - трубка топливная отводящая ТНВД; 17 - фильтр тонкой очистки топлива; 18 - трубка топливная фильтра тонкой очистки топлива; 19 - тройник крепления топливных трубок; 20 - трубка топливная сливная; 21 - топливопровод к фильтру грубой очистки; 22 - труба приемная с фильтром

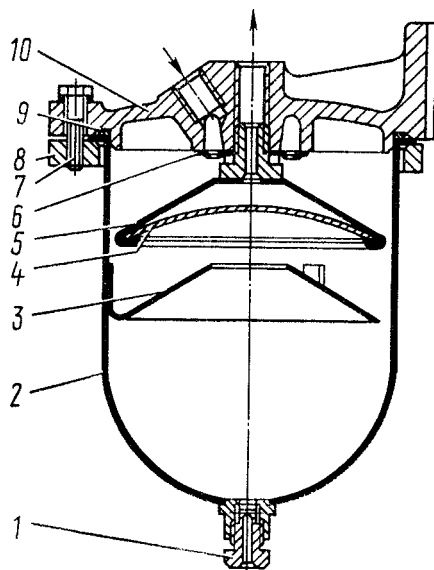


Рис. 36. Фильтр грубой очистки топлива: 1 - пробка сливная; 2 - стакан; 3 - успокоитель; 4 - сетка фильтрующая; 5 - отражатель; 6 - распределитель; 7 - болт; 8 - фланец; 9 - кольцо уплотнительное; 10 - корпус

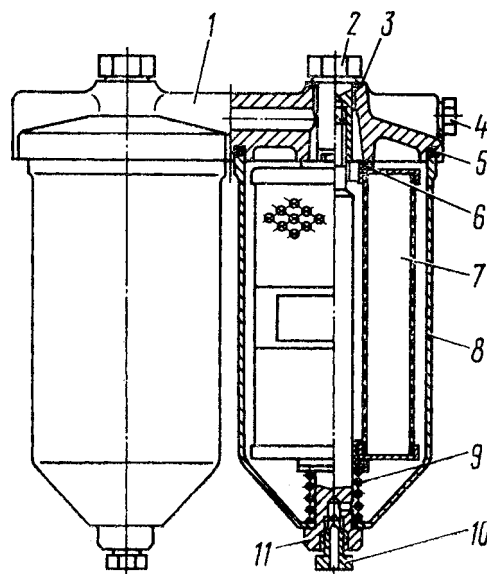


Рис. 37. Фильтр тонкой очистки топлива: 1 - корпус; 2 - болт; 3 - шайба уплотнительная; 4 - пробка; 5, 6 - прокладки уплотнительные; 7 - элемент фильтрующий; 8 - колпак; 9 - пружина фильтрующего элемента; 10 - пробка сливная; 11 - стержень

Фильтр грубой очистки (отстойник) (рис. 36) предварительно очищает топливо, поступающее в топливонасосную систему низкого давления. Он установлен на всасывающей магистрали системы питания с левой стороны автомобиля на раме.

Стакан 2 соединен с корпусом 10 четырьмя болтами 7 и уплотнен кольцом 9. Снизу в бобышку колпака ввернута сливная пробка 1. Топливо, поступающее из топливного бака через подводный штуцер, стекает в стаканы. Крупные частицы и вода собираются в нижней части стакана. Из верхней части через фильтрующую сетку 4 по отводящему штуцеру и топливопроводам топливо подается к топливонасосной системе.

Фильтр тонкой очистки (рис. 37), окончательно очищающий топливо перед поступлением в топливный насос высокого давления, установлен в самой высокой точке системы питания для сбора и удаления в бак проникшего в систему питания воздуха вместе с частью топлива через клапан-жиклер, установленный в корпусе 1. Начало сдвига клапана-жиклера 4 (рис. 38) происходит при давлении

в полости 24,5... 44,1 кПа (0,25... 0,45 кгс/см²), а начало перепуска топлива из полости А в полость В — при давлении в полости А 196,2... 235,3 кПа (2,0... 2,4 кгс/см²). Регулируется клапан подбором регулировочных шайб 1 внутри пробки клапана.

Топливопроводы подразделяются на топливопроводы низкого 392... 1961 кПа (4... 20 кгс/см²) и высокого более 19614 кПа (200 кгс/см²) давления. Топливопроводы высокого давления изготовлены из стальных трубок, концы которых выполнены конусообразными, прижаты накладными гайками через шайбы к конусным гнездам штуцеров топливного насоса и форсунок. Во избежание поломок от вибрации топливопроводы закреплены скобками и кронштейнами.

Насос топливный высокого давления предназначен для подачи в цилиндры двигателя в определенные моменты времени строго дозированных порций топлива под высоким давлением. В корпусе 1 (рис. 39) установлены восемь секций, каждая состоит из корпуса 17, втулки 16 плунжера 11, поворотной втулки 10, нагнетательного клапана 19, прижатого через уплотнительную прокладку 18 к втулке плунжера

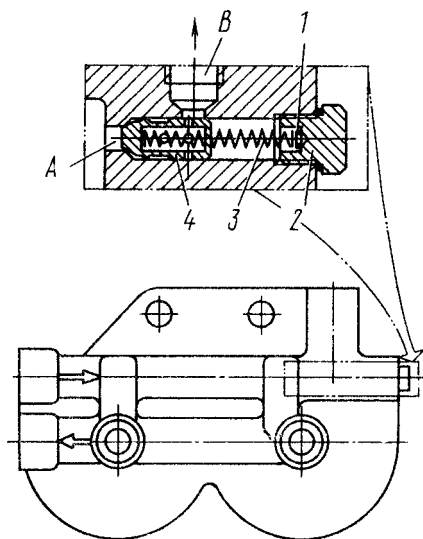


Рис. 38. Клапан-жиклер фильтра тонкой очистки топлива: 1 - шайба регулировочная; 2 - пробка клапана; 3 - пружина; 4 - клапан-жиклер

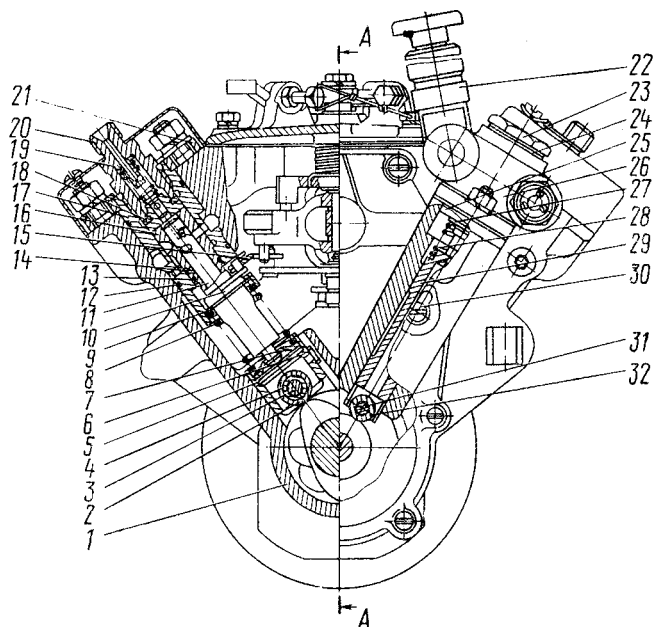
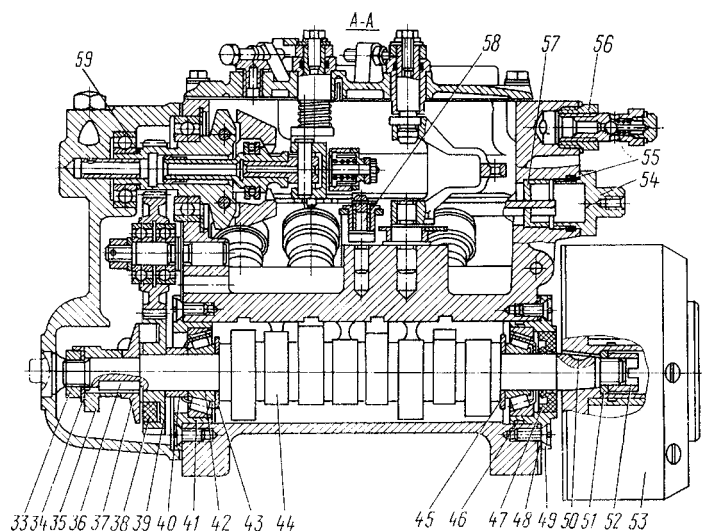


Рис. 39. Топливный насос высокого давления: 1 - корпус; 2, 32 - ролики толкателей; 3, 31 - оси роликов; 4 - втулка ролика; 5 - пята толкателя; 6 - сухарь; 7 - тарелка пружины толкателя; 8 - пружина толкателя; 9, 34, 43, 45, 51 - шайбы; 10 - втулка поворотная; 11 - плунжер; 12, 13, 46, 55 - кольца уплотнительные; 14 - штифт установочный; 15 - рейка; 16 - втулка плунжера; 17 - корпус секции; 18 - прокладка нагнетательного клапана; 19 - клапан нагнетательный; 20 - штуцер; 21 - фланец корпусной секции; 22 - насос ручной топливонасосной; 23 - пробка пружины; 24, 48 - прокладки; 25 - корпус насоса низкого давления; 26 - насос топливонасосной низкого давления; 27 - втулка штока; 28 - пружина толкателя; 29 - толкатель; 30 - винт стопорный; 33, 52 - гайки; 35 - эксцентрик привода насоса низкого давления; 36, 50 - шпонки; 37 - фланец ведущей шестерни регулятора; 38 - сухарь ведущей шестерни регулятора; 39 - шестерня ведущая регулятора; 40 - втулка упорная; 41, 49 - крышки подшипника; 42 - подшипник; 44 - вал кулачковый; 47 - манжета с пружиной в сборе; 53 - муфта опережения впрыскивания топлива; 54 - пробка рейки; 56 - клапан переключной; 57 - втулка рейки; 58 - ось рычага реек; 59 - прокладки регулировочные



Характеристика топливной аппаратуры

Насос топливный высокого давления	мод. 33-01		мод. 334		Насос топливоподкачивающий низкого давления	
Порядок работы секций	8-4-5-7-3-6-2-1				Диаметр поршня, мм	22
Направление вращения кулачкового вала (со стороны привода)	правое				Ход поршня, мм	8
Диаметр плунжера, мм	9				Номинальная подача при частоте вращения кулачкового вала 1290... 1310 мин ⁻¹ , разрежении на всасывании 21,6... 22,6 кПа (0,22...0,23 кгс/см ²) и противодавлении 78,5... 98,1 кПа (0,8...1,0 кгс/см ²), л/мин	2,5
Ход плунжера, мм	10				Давление, создаваемое топливоподкачивающим насосом при закрытом нагнетательном трубопроводе к фильтру тонкой очистки и при частоте вращения кулачкового вала 1290... 1310 мин ⁻¹ , кПа (кгс/см ²)	392 (4)
Номинальная цикловая подача, мм ³ /цикл	76		96		Форсунка	мод. 33 мод. 271
Номинальная частота вращения кулачкового вала, мин ⁻¹	1300				Количество распиливающих отверстий	4
Частота вращения кулачкового вала насоса при упоре рычага управления регулятором в болт ограничения максимального скоростного режима, мин ⁻¹ : при полном выключении регулятором подачи топлива через форсунки	1480...	1555			Диаметр распыливающих отверстий, мм	0,300... 0,308 0,32
в начале выключения регулятором подачи топлива через форсунки	1335...	1355			Ход иглы распылителя, мм	0,25... 0,30
Угол начала подачи топлива восьмой секцией насоса до оси симметрии кулачка	42... 43°				Давление начала подъема иглы, МПа(кгс/см ²): при эксплуатации первоначальное при заводском регулировании	20 (200) ≥21,5 (215) 22,0... 22,7 23,5... 24,2 (220... 227) (235... 242)
Чередование начала подачи топлива по углу поворота кулачкового вала	(0-45-90-135-180-270-315)°					
Максимальное усилие на рычаге управления регулятором при номинальном режиме работы насоса на плече 50 мм, Н (кгс)	127,5 (13)					

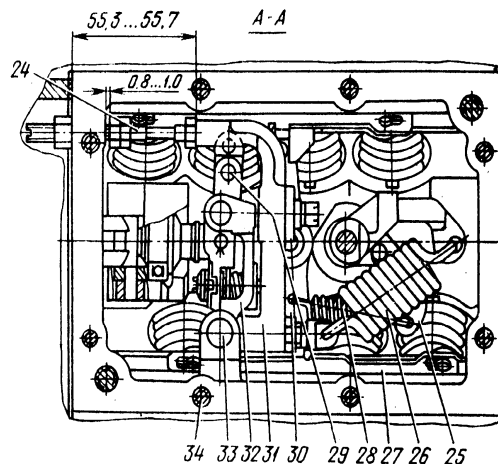
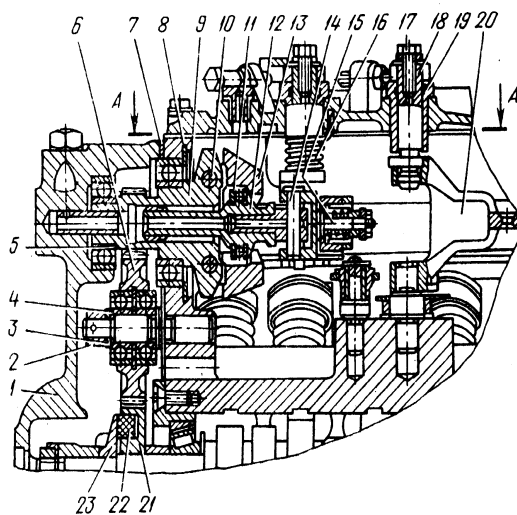
Топливный насос высокого давления рассчитан на эксплуатацию при температурах окружающего воздуха от плюс 50 до минус 50 °С и относительной влажности воздуха до 98 % при плюс 35°С.

штуцером 20. Плунжер совершает возвратно-поступательное движение под действием кулачка вала 44 и пружины 8. Толкатель от проворачивания в корпусе зафиксирован сухарем 6. Кулачковый вал вращается в роликоподшипниках 42, установленных в крышках и прикрепленных к корпусу насоса. Осевой зазор кулачкового вала регулируется прокладками 48. Величина зазора должна быть не более 0,1 мм.

Для увеличения подачи топлива плунжер 11 поворачивают втулкой 10, соединенной через ось поводка с рейкой 15 насоса. Рейка перемещается в направляющих втулках 57. Выступающий ее конец закрыт пробкой 54. С противоположной стороны насоса находится винт, регулирующий подачу топлива всеми секциями насоса. Этот винт закрыт пробкой и запломбирован.

Топливо к насосу подводится через специальный штуцер, к которому болтом крепится трубка низкого давления. Далее по каналам в корпусе оно поступает к впускным отверстиям втулок 16 плунжеров.

Рис. 40. Регулятор частоты вращения: 1 - крышка задняя; 2 - гайка; 3 - шайба; 4 - подшипник; 5 - прокладка регулировочная; 6-шестерня промежуточная; 7 - прокладка задней крышки регулятора; 8 - кольцо стопорное; 9 - державка грузов; 10 - ось груза; 11 - подшипник упорный; 12-муфта; 13-груз; 14-палец; 15-корректор; 16-пружина возвратная рычага останова; 17-болт; 18-втулка; 19-кольцо; 20-рычаг пружины регулятора; 21-шестерня ведущая; 22-сухарь ведущей шестерни; 23-фланец ведущей шестерни; 24 - болт регулировочный подачи топлива; 25- рычаг стартовой пружины; 26 - пружина регулятора; 27 - рейка; 28 - пружина стартовая; 29 - штифт; 30 - рычаг реек; 31 - рычаг регулятора; 32 - рычаг муфты грузов; 33 - ось рычагов регулятора; 34 - болт крепления верхней крышки



На переднем торце корпуса, на выходе топлива из насоса установлен перепускной клапан 56, открытие которого происходит при давлении 58,8... 78,5 кПа (0,6... 0,8 кгс/см²). Давление открытия клапана регулируется подбором регулировочных шайб внутри пробки клапана.

Смазывание насоса циркуляционное, под давлением от общей системы смазывания двигателя.

На двигателе с турбонаддувом установлен; топливный насос высокого давления мод. 334 с повышенной энергией впрыскивания, с противодымным корректором и номинальной цикловой подачей топлива 96 мм³/цикл.

Регулятор частоты вращения (рис. 40) всережимный, прямого действия, изменяет количество топлива, подаваемого в цилиндр в зависимости от нагрузки, поддерживая заданную частоту. Регулятор установлен в развале корпуса топливного насоса высокого давления. На кулачковом валу насоса установлена ведущая шестерня 21 регулятора, вращение на которую передается через резиновые сухари 22. Ведомая шестерня выполнена заодно с державкой 9 грузов, вращающейся на двух шарикоподшипниках. При вращении державки грузы 13, качающиеся на осях 10, под действием центробежных сил расходятся и через упорный подшипник 11 перемещают муфту 12. Муфта, упираясь в палец 14, в свою очередь перемещает рычаг 82 муфты грузов. Рычаг 32 одним концом закреплен на оси 33, а другим — через штифт соединен с рейкой 27 топливного насоса. На оси 33 закреплен рычаг 31, другой конец которого перемещается до упора в регулировочный болт 24 подачи топлива. Рычаг 32 передает усилие рычагу 31 через корректор 15.

Рычаг 1 управления подачи топлива (рис. 41) жестко связан с рычагом 20 (см. рис. 40). К рычагам 20, 31 присоединена пружина 26, к рычагам 25, 30 — стартовая пружина 28.

Во время работы регулятора в определенном режиме центробежные силы грузов уравновешены усилием пружины 26. При увеличении частоты вращения коленчатого вала регулятора, преодолевая сопротивление пружины 26, грузы перемещают рычаг 32 регулятора с рейкой топливного насоса — подача топлива уменьшается. При уменьшении частоты вращения коленчатого вала центробежная сила грузов уменьшается, и рычаг 32 регулятора с рейкой топливного насоса под действием усилия пружины переме-

щается в обратном направлении — подача топлива и частота вращения коленчатого вала увеличивается.

Подача топлива выключается поворотом рычага 3 останова (см. рис. 41) до упора в болт 6, при этом рычаг 3, преодолев усилие пружины 26 (см. рис. 40), через штифт 29 повернет рычаги 31 и 32; рейка переместится до полного выключения подачи топлива. При снятии усилия с рычага останова под действием пружины рычаг возвратится в рабочее положение, а стартовая пружина 16 через рычаг 30 вернет рейку топливного насоса в положение максимальной подачи топлива, необходимой для пуска.

Насос топливный низкого давления поршневого типа предназначен для подачи топлива от бака через фильтр грубой и тонкой очистки к впускной полости насоса высокого давления. Насос установлен на задней крышке регулятора. В корпусе 25 (см. рис. 39) установлены поршень, пружина поршня, втулка 27 штока и шток толкателя, во фланце корпуса — впускной клапан и пружина клапана. Эксцентрик кулачкового вала через ролик 32, толкатель 29 и шток сообщает поршню топливоподкачивающего насоса возвратно-поступательное движение.

Схема работы насоса показана на рис. 42. При опускании толкателя поршень 10 под действием пружины 4 движется вниз. В полости А всасывается создается разрежение, и впускной клапан 1, сжимая пружину 2, пропускает в полость топливо. Одновременно топливо, находящееся в нагнетательной полости В, вытесняется в магистраль, минуя нагнетательный клапан 8, соединенный каналами с обеими полостями. В свободном положении нагнетательный клапан закрывает канал всасывающей полости.

При движении поршня 10 вверх топливо, заполнившее всасывающую полость, через нагнетательный клапан 8 поступает в полость В под поршнем, при этом впускной клапан 1 закрывается. При повышении давления в нагнетательной магистрали поршень не совершает полного хода вслед за толкателем, а остается в положении, которое определяется равновесием сил от давления топлива с одной стороны, от усилия пружины — с другой стороны.

Топливоподкачивающим ручным насосом заполняется система топливом и удаляется воздух из нее. Насос поршневого типа закреплен на фланце топливного насоса низкого давления с уплотнительной медной шайбой. Насос состоит из корпуса, поршня, цилиндра, рукоятки в сборе со штоком, опорной тарелки и уплотнения.

Систему питания прокачивают движением рукоятки со штоком и поршнем вверх-вниз. При движении рукоятки вверх в подпоршневом пространстве создается разрежение. Впускной клапан 1, сжи-

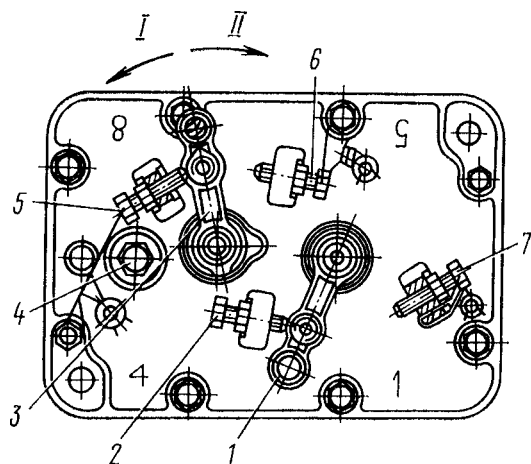


Рис. 41. Крышка регулятора частоты вращения: 1 - рычаг управления регулятором подачи топлива; 2 - болт ограничения минимальной частоты вращения; 3 - рычаг останова; 4 - пробка заливного отверстия; 5 - болт регулировки пусковой подачи; 6 - болт ограничения хода рычага останова; 7 - болт ограничения максимальной частоты вращения; I - работа; II - выключено

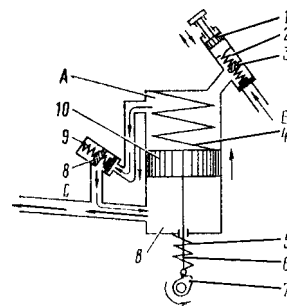


Рис. 42. Схема работы топливного насоса низкого давления и ручного топливоподкачивающего насоса: 1 - клапан впускной; 2, 4, 5, 9 - пружины; 3 - поршень ручного топливоподкачивающего насоса; 6 - толкатель; 7 - эксцентрик; 8 - клапан нагнетательный; 10 - поршень; А - полость всасывания; В - полость нагнетающая; С - подача к топливному насосу высокого давления; Е - подача от фильтра грубой очистки топлива

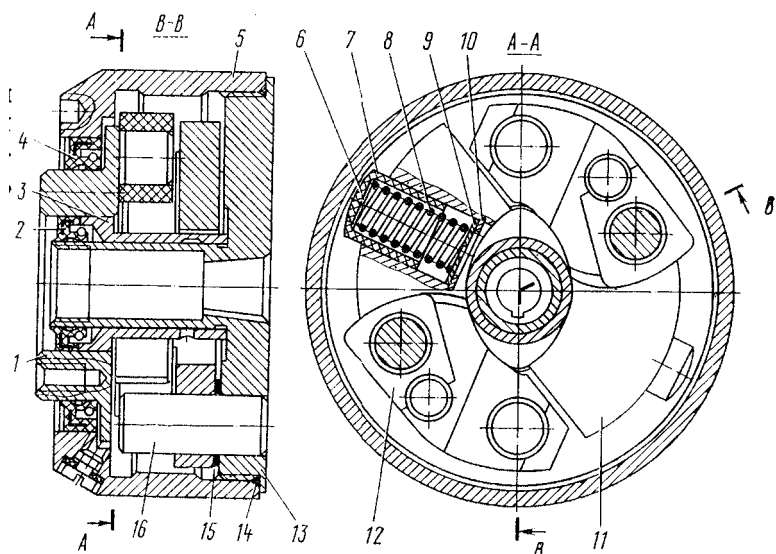


Рис. 43. Муфта автоматическая опережения впрыскивания топлива: 1 - полумуфта ведущая; 2, 4 - манжеты; 3 - втулка ведущей полумуфты; 5 - корпус; 6 - прокладки регулировочные; 7 - стакан пружины; 8 - пружина; 9, 15 - шайбы; 10 - кольцо; 11 - груз с пальцем; 12 - проставка с осью; 13 - полумуфта ведомая; 14 - кольцо уплотнительное; 16 - ось грузов

мая пружину 2, открывается, и топливо поступает в полость А топливного насоса низкого давления. При движении рукоятки вниз нагнетательный клапан 8 открывается, и топливо под давлением поступает в нагнетательную магистраль.

После прокачки рукоятку наворачивают на верхний резьбовой хвостовик цилиндра. При этом поршень прижимается к резиновой прокладке, уплотнив всасывающую полость топливного насоса низкого давления.

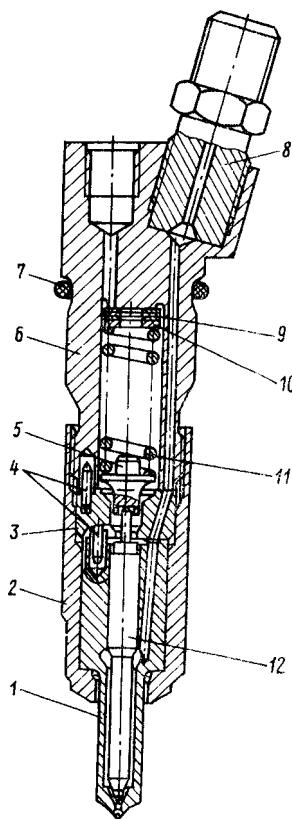
Муфта автоматическая опережения впрыскивания топлива (рис. 43) изменяет начало подачи топлива в зависимости от частоты вращения коленчатого вала двигателя. Применение муфты обеспечивает оптимальное для рабочего процесса начало подачи топлива по всему диапазону скоростных режимов. Этим обеспечивается экономичность и приемлемая жесткость процесса в различных скоростных режимах работы двигателя.

Ведомая полумуфта 13 закреплена на конической поверхности переднего конца кулачкового вала топливного насоса шпонкой и гайкой с шайбой, ведущая полумуфта 1 — на ступице ведомой полумуфты (может поворачиваться на ней). Между ступицей и полумуфтой установлена втулка 3. Грузы 11 качаются на осях 16, запрессованных в ведомую полумуфту, в плоскости, перпендикулярной оси вращения муфты. Проставка 12 ведущей полумуфты упирается одним концом в палец груза, другим — в профильный выступ. Пружина 8 стремится удержать груз на упоре во втулку 3 ведущей полумуфты.

При увеличении частоты вращения коленчатого вала грузы под действием центробежных сил расходятся, вследствие чего ведомая полумуфта поворачивается относительно ведущей в направлении вращения кулачкового вала, что вызывает увеличение угла опережения впрыскивания топлива. При уменьшении частоты вращения коленчатого вала грузы под действием пружин сходятся, ведомая полумуфта поворачивается вместе с валом насоса в сторону, противоположную направлению вращения вала, что вызывает уменьшение угла опережения подачи топлива.

Форсунка (рис. 44) закрытого типа с многодырчатым распылителем и гидравлически управ-

Рис. 44. Форсунка: 1 - корпус распылителя; 2 - гайка распылителя; 3 - проставка распылителя; 4 - штифты установочные; 5 - штанга форсунки; 6 - корпус форсунки; 7 - кольцо уплотнительное; 8 - штуцер; 9, 10 - шайбы регулировочные; 11 - пружина форсунки; 12 - игла распылителя



ляемой иглой. Все детали форсунки собраны в корпусе 6. К нижнему торцу корпуса форсунки гайкой 2 присоединены проставка 3 и корпус 1 распылителя, внутри которого находится игла. Корпус и игла распылителя составляют прецизионную пару. Распылитель имеет четыре сопловых отверстия. Проставка 3 и корпус 1 зафиксированы относительно корпуса штифтами. Пружина 11 одним концом упирается в штангу 5, которая передает усилие на иглу распылителя, другим — в упор.

Топливо к форсунке подается под высоким давлением через штуцер 8. Далее по каналам корпуса 6, проставки 3 и корпуса 1 распылителя топливо поступает в полость между корпусом распылителя и иглой и, отжимая ее, впрыскивается в цилиндр. Просочившееся через зазор между иглой и корпусом распылителя топливо отводится через каналы в корпус форсунки. Форсунка установлена в головке цилиндра и закреплена скобой. Торцевая гайка распылителя уплотнена от прорыва газов гофрированной шайбой. Уплотнительное кольцо предохраняет полость между форсункой и головкой цилиндра от попадания пыли и воды.

На двигателе с турбонаддувом форсунка мод. 271 с повышенной пропускной способностью топлива и диаметром сопловых отверстий 0,32 мм.

Привод управления подачей топлива (рис. 45) механический, с телескопическим толкателем, состоит из педали, тяг, рычагов и поперечных валиков. Предусмотрен также ручной привод подачи топлива и останова двигателя. Педаль 13 подачи топлива связана с рычагом 7 управления регулятором частоты вращения. Рукоятки тяг дистанционного управления двигателем установлены в кабине на кронштейне в нижней части панели: левая 2 — для включения постоянной подачи топлива, связана гибким тросом в защитной оболочке с рычагом управления регулятором частоты вращения; правая 1 — для останова двигателя, соединена тросом с рычагом останова двигателя, который находится на крышке регулятора частоты вращения.

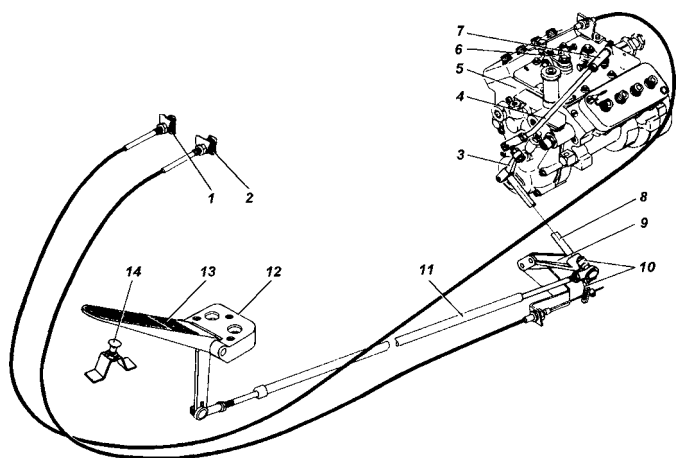


Рис. 45. Привод управления подачей топлива: 1-рукоятка тяги останова двигателя; 2-рукоятка тяги ручного управления подачей топлива; 3, 10-задние рычаги; 4-тяги рычага управления регулятором; 5-ТНВД; 6-рычаг останова двигателя; 7-рычаг управления регулятором; 8-поперечный валик; 9-задний кронштейн; 11-телескопическая тяга; 12-кронштейн педали; 13-педаль; 14-регулирующий болт

СИСТЕМА ПИТАНИЯ ДВИГАТЕЛЯ ВОЗДУХОМ И ВЫПУСКА ОТРАБОТАВШИХ ГАЗОВ

Система питания двигателя воздухом предназначена для забора воздуха из атмосферы, очистки его от пыли и распределения по цилиндрам. Схема системы изображена на рис. 46. Атмосферный воздух засасывается: в цилиндры двигателя, проходя через воздухоочиститель 5. Очищенный воздух распределяется впускными коллекторами по цилиндрам двигателя и участвует в сгорании в составе рабочей смеси. Отработавшие газы проходят по выпускным коллекторам, приемным трубам глушителя и через глушитель выбрасываются в атмосферу. Газы, проникшие в картер двигателя через зазоры между зеркалом цилиндра и поршневыми кольцами, удаляются в атмосферу через патрубок и вытяжную трубку за счет избыточного давления.

На рис. 47 изображены системы забора воздуха, применяемые на различных моделях автомобилей КамАЗ. Забор воздуха в двигатель осуществляется через воздухозаборник. Между трубой воздухозаборника и воздухопроводами, закрепленными на двигателе, предусмотрен уплотнитель — гофрированный резиновый патрубок, внутрь которого вставлен нажимной диск, служащий опорой для распорной пружины. Последняя обеспечивает герметичность соединения уплотнителя с трубой воздухозаборника при транспортном положении кабины. Воздухоочиститель 4 (рис. 47, а) автомобилей КамАЗ-5320 и КамАЗ-55102 прикреплен к левому лонжерону рамы. На остальных автомобилях (рис. 47, б и с) воздухоочиститель закреплен на кронштейне 5.

Воздухоочиститель сухого типа, двухступенчатый. Первая ступень центробежная — моноциклон со сбором отсепарированной пыли в бункер, вторая ступень — бумажный фильтрующий элемент.

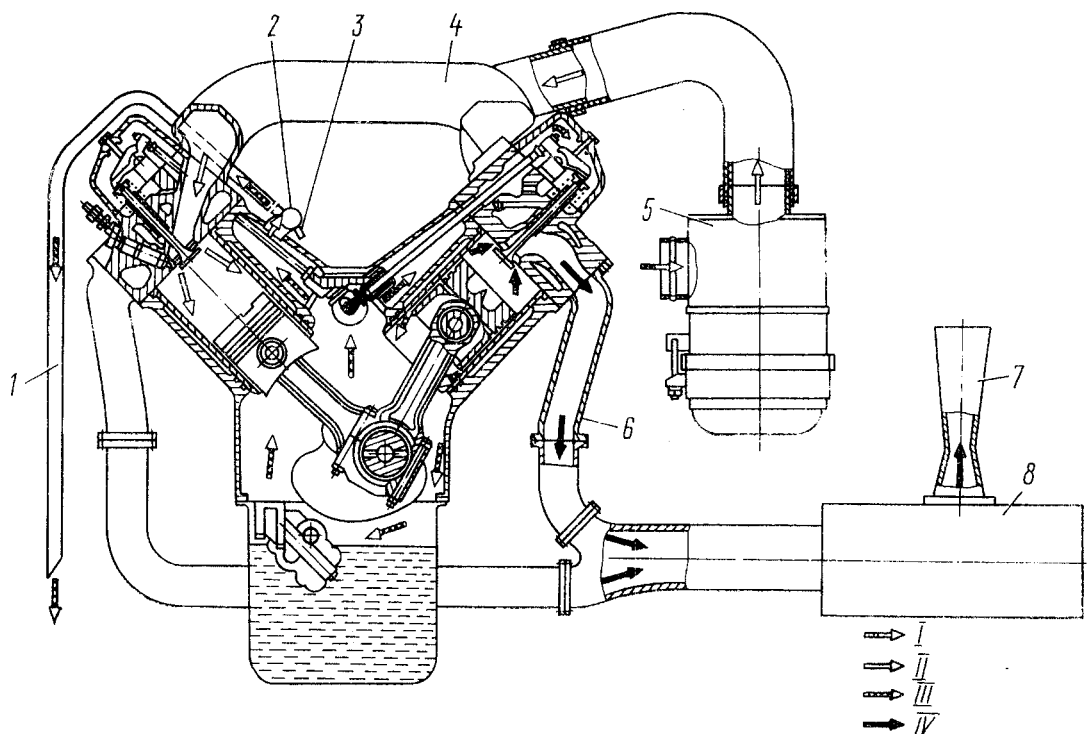


Рис. 46. Схема системы питания двигателя воздухом и выпуска отработавших газов: 1 - трубка сапуна газоотводящая; 2 - сапун; 3 - трубка маслосливная сапуна; 4 - воздухопровод впускной двигателя; 5 - воздухоочиститель; 6 - коллектор выпускной; 7 - патрубок выпускной; 8 - глушитель; I - воздух из атмосферы; II - очищенный воздух; III - картерные газы; IV-отработавшие газы

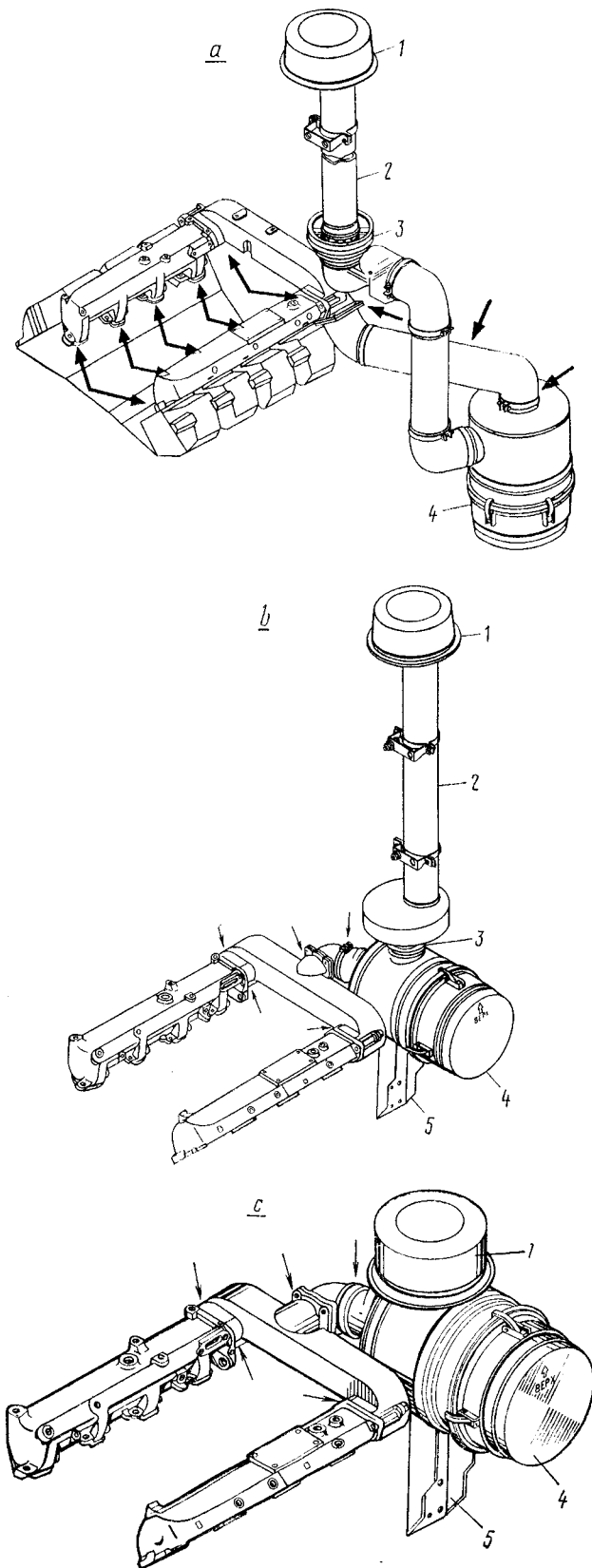


Рис. 47. Схема систем забор воздуха автомобилей: а - моделей 5320 и 55102; б - моделей 53212, 5410 и 54112; с - модели 55111; 1 - колпак; 2 - труба воздухозаборника; 3 - уплотнитель; 4 - воздухоочиститель; 5 - кронштейн (стрелками указаны места, подлежащие контролю герметичности при обслуживании системы)

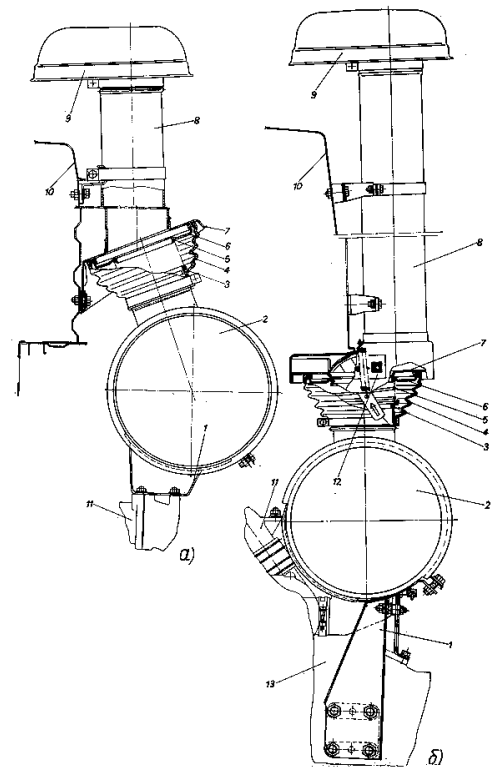


Рис. 48. Установка воздухоочистителей: а) с кабинами без спального места; б) с кабинами со спальным местом; 1-кронштейн; 2-воздухоочиститель; 3-упор пружины; 4-уплотнитель; 5-распорная пружина; 6-нажимной диск; 7-переходник; 8-труба; 9-колпак воздухозаборника; 10-кабина; 11-соединительный патрубок впускного коллектора; 12-устройство «Зима-лето»; 13-картер сцепления

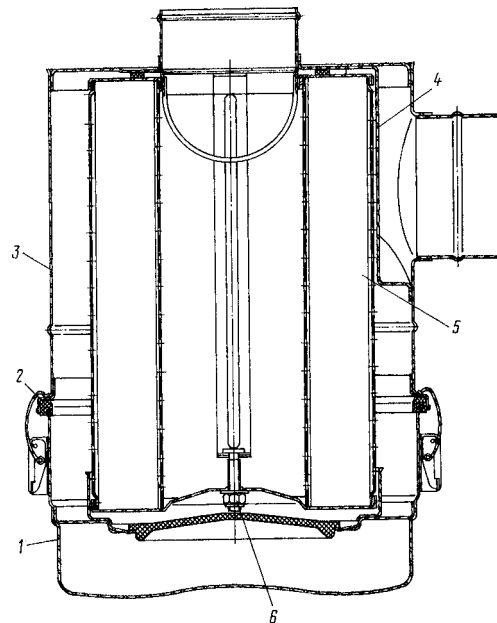


Рис. 49. Воздухоочиститель: 1 - крышка; 2 - прокладка крышки; 3 - корпус; 4 - пылеотбойник; 5 - элемент фильтрующий; 6 - гайка фильтрующего элемента

Воздухоочиститель (рис. 49) состоит из корпуса 8, фильтрующего элемента 5, крышки 1, прикрепленной к корпусу четырьмя защелками. Герметичность соединения обеспечивается прокладкой 2. Во внутрен-

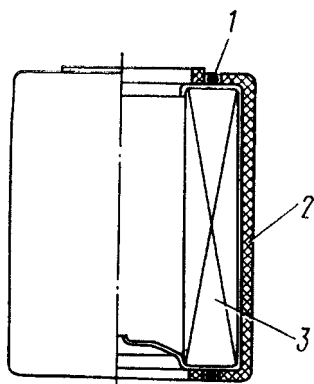


Рис. 50. Установка предочистителя: 1 - шнуры стягивающие; 2 - предочиститель; 3 - элемент фильтрующий

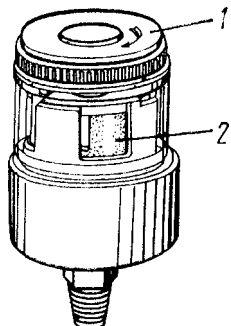


Рис. 51. Индикатор засоренности воздухоочистителя: 1 - диск; 2 - барабан сигнальный

ней полости крышки установлена перегородка с щелью и заглушкой, которая образует полость сбора пыли (бункер). На входном патрубке воздухоочистителя имеется пылеотбойник 4. Фильтрующий элемент крепится в корпусе самоконтращейся гайкой 6.

Засасываемый воздух через входной патрубок поступает в фильтр. Пылеотбойник создает вращательное движение потока воздуха в кольцевом зазоре между корпусом и фильтроэлементом, за счет действия центробежных сил частицы пыли отбрасываются к стене корпуса и собираются в бункере через щель в перегородке.

Затем предварительно очищенный воздух: проходит через фильтрующий элемент, где происходит его окончательная очистка. Для очистки бункера от пыли снять крышку, вынуть заглушку из отверстия в перегородке, удалить пыль и вытереть бункер.

Крышку следует устанавливать так, чтобы стрелка, выполненная на днище, была направлена вверх при горизонтальном расположении фильтра (автомобили КамАЗ-55111, КамАЗ-5410, КамАЗ-54112).

Чистый воздух из воздухоочистителя поступает к впускным коллекторам двигателя.

Для повышения эффективности очистки воздуха, поступающего в двигатель, и увеличения ресурса фильтрующего элемента предусмотрена установка в воздухоочиститель предочистителя (рис. 50). Предочиститель представляет собой оболочку из нетканого фильтрующего полотна, которая надевается на фильтроэлемент перед установкой его в корпус фильтра.

Воздухопроводы впускные закреплены на боковых поверхностях головок цилиндров со стороны развала болтами через уплотнительные паронитовые про-

кладки и соединены с впускными каналами головок цилиндров. Впускные воздухопроводы левой и правой половин блока соединены между собой соединительным патрубком. Патрубок закреплен на фланцах воздухопроводов болтами. Соединения патрубка с впускными воздухопроводами уплотнены резиновыми прокладками.

Система питания двигателя КамАЗ-7403 воздухом отличается от двигателя КамАЗ-740 установкой воздухоочистителя, конструкцией воздухопроводов, впускных коллекторов и патрубков.

Чистый воздух из воздухоочистителя через тройник поступает к двум центробежным компрессорам и под избыточным давлением 70 кПа (0,7 кгс/см²) в режиме максимальной мощности подается через впускные коллекторы в цилиндры.

Соединение тройника подвода воздуха с компрессорами и компрессоров с впускными коллекторами обеспечивается резиновыми патрубками и шлангами, которые стянуты хомутами.

Индикатор засоренности воздухоочистителя (рис. 51) установлен на панели приборов и резиновым шлангом соединяется с впускным коллектором двигателя. При достижении во впускных коллекторах двигателя предельного разрежения 6,86 кПа (0,07 кгс/см²) индикатор срабатывает — красный участок барабана закрывает окно индикатора и остается в таком положении после останова двигателя. Это свидетельствует о необходимости обслуживания воздухоочистителя.

Система выпуска газов (рис. 52) предназначена для выброса в атмосферу отработавших газов. Система состоит из двух выпускных коллекторов 9, двух приемных труб 7 и 8, гибкого металлического рукава 5, глушителя 1.

Каждый выпускной коллектор обслуживает ряд цилиндров и крепится к блоку цилиндров тремя болтами. Коллекторы соединены с головками цилиндров патрубками. Разъемное выполнение соединения коллектор—патрубок—головка позволяет компенсировать тепловые деформации, возникающие при работе двигателя.

Приемные трубы объединены тройником: и соединены с глушителем гибким металлическим рукавом, который компенсирует погрешности сборки и температурные деформации деталей системы. В каждой приемной трубе установлена заслонка вспомогательной моторной тормозной системы.

Глушитель шума выпуска (рис. 53) активно-реактивный, неразборной конструкции. Активный глушитель работает по принципу преобразования звуковой энергии в тепловую, что осуществляется установкой на пути газов перфорированных перегородок, в отверстиях которых поток газов дробится и пульса-

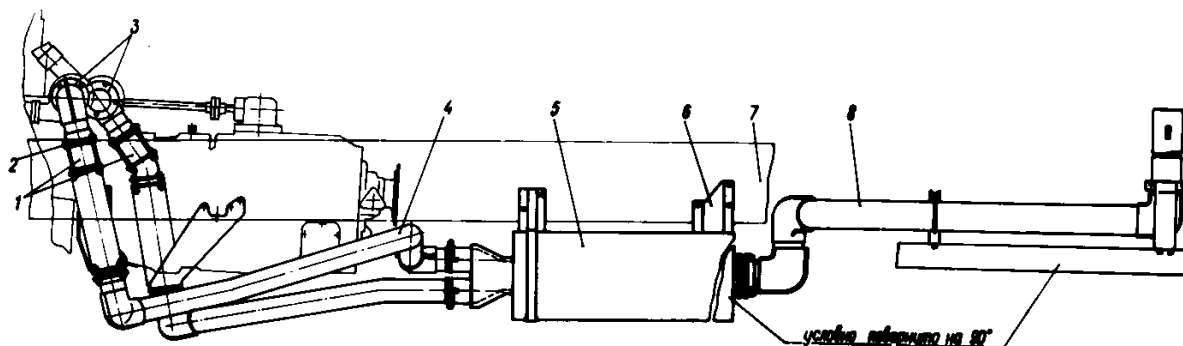


Рис. 52. Система выпуска отработавших газов: 1-соединительные патрубки; 2-натяжные фланцы; 3-турбокомпрессоры; 4, 8-трубы выпуска отработавших газов; 5-глушитель; 6-кронштейны крепления глушителя; 7-лонжерон рамы

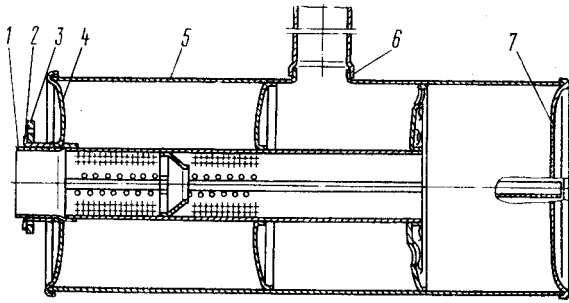


Рис. 53. Глушитель шума выпуска: 1 - труба перфорированная; 2 - фланец упорный; 3 - фланец натяжной; 4 - стенка передняя; 5 - корпус; 6 - патрубок выпускной; 7 - стенка задняя

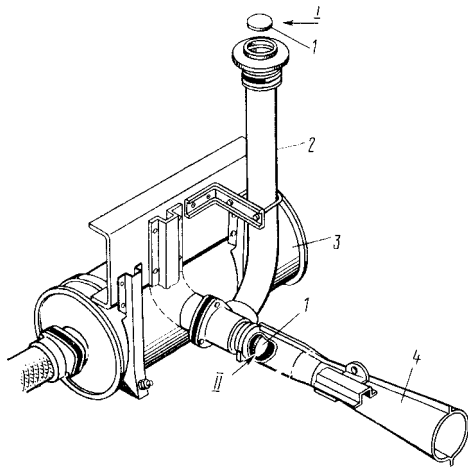


Рис. 54. Системы выпуска отработавших газов автомобиля-самосвала мод. 55111: 1 - заглушка; 2 - труба выпускная глушителя; 3 - глушитель; 4 - патрубок выпускной; I - снять зимой; II - установить зимой

Техническая характеристика турбокомпрессора ТКР7Н

Диапазон подачи воздуха через компрессор, кг/с	0,05...0,2
Давление наддува (избыточное) при номинальной мощности двигателя, 1кПа (кгс/см ²)	54...83,4 (0,55... 0,85)
Частота вращения ротора при номинальной мощности двигателя, мин ⁻¹	80 000... 85 000
Температура газов на входе в турбину, °С:	
при длительной работе, не более	650
при кратковременной работе (до 1 часа), не более	700
Давление смазочного масла на входе в турбокомпрессор, кПа (кгс/см ²):	
на двигателе под нагрузкой	196,2...392,4 (2...4)
на двигателе без нагрузки, не менее ..	98,1 (1)

ция затухает. В реактивном глушителе используется принцип акустической фильтрации звука. Этот глушитель представляет собой ряд акустических камер, соединенных последовательно.

На выпускном патрубке глушителя автомобиля-самосвала КамАЗ-55111 установлена выпускная труба 2 (рис. 54), предназначенная для обогрева платформы отработавшими газами в холодное время года. При эксплуатации автомобиля-самосвала Ка-

МАЗ-55111 в холодное время года для обогрева платформы снимите заглушку с вертикальной трубы глушителя и установите ее между патрубком тройника и выпускным патрубком. В теплое время года установите заглушку на вертикальную трубу глушителя, сняв ее с патрубка тройника.

Система газотурбинного наддува состоит из двух взаимозаменяемых турбокомпрессоров, компрессоров, выпускных и выпускных коллекторов и патрубков. Турбокомпрессоры установлены на выпускных коллекторах по одному на каждый ряд цилиндров. Уплотнение газовых стыков между установочными фланцами турбокомпрессоров и коллекторами осуществляется прокладками из жаропрочной стали.

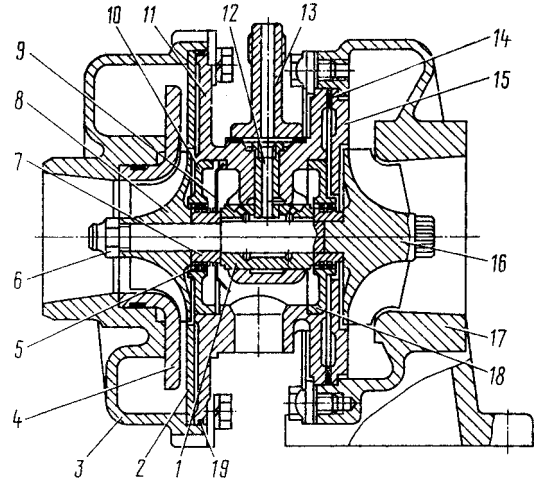


Рис. 55. Турбокомпрессор: 1 - подшипник; 2 - экран; 3 - корпус компрессора; 4 - диффузор; 5, 19 - кольцо уплотнительное; 6 - гайка; 7 - маслоотражатель; 8 - колесо компрессора; 9 - экран маслосбрасывающий; 10, 18 - крышки; 11 - корпус подшипника; 12 - фиксатор; 13 - переходник; 14 - прокладка асбостальная; 15 - экран турбины; 16 - колесо турбины; 17 - корпус турбины

Труба выпуска отработавших газов крепится к турбокомпрессорам с помощью натяжных фланцев, а герметичность соединений обеспечивается асбостальной прокладкой.

Подшипники турбокомпрессора смазываются от системы смазывания двигателя.

Турбокомпрессор ТКР7Н (рис. 55) — агрегат, объединяющий центробежную турбину и центробежный компрессор. Турбина преобразовывает энергию газов в работу сжатия воздуха компрессором.

Вращающаяся часть турбокомпрессора — ротор — состоит из колеса 16 (см. рис. 55) турбины с валом, колеса 8 компрессора и маслоотражателя 7, закрепляемых на валу гайкой 6.

Ротор вращается в подшипнике 1, представляющем собой плавающую невращающуюся моноштуку, удерживается от осевого и радиального перемещений фиксатором 12, который вместе с переходником 13 является маслоподводящим каналом. В корпусе 11 подшипника устанавливаются стальные крышки 10 и 18 и маслосбрасывающий экран 9, который вместе с невращающимися упругими разрезными уплотнительными кольцами 5 предотвращает течь масла из полости корпуса подшипника.

Корпуса турбины и компрессора крепятся к корпусу подшипника с помощью болтов и планок. Для уменьшения теплопередачи от корпуса турбины к корпусу подшипника между ними установлен чугунный экран 15 турбины и асбостальная прокладка 14. Диффузор 4 и экран 2 образуют канал, по которому воздух после сжатия в колесе подается во внутреннюю полость корпуса.

СИСТЕМА ОХЛАЖДЕНИЯ

Система охлаждения двигателя жидкостная закрытого типа с принудительной циркуляцией охлаждающей жидкости. Основными элементами системы (рис. 56) являются водяной насос 8, радиатор, термостаты 22, вентилятор 10, гидромуфта привода вентилятора, включатель 15 гидромуфты, расширительный бачок 20, перепускные трубы, жалюзи.

Во время работы двигателя циркуляция охлаждающей жидкости в системе создается центробежным насосом. Жидкость нагнетается в водяную полость левого ряда цилиндров, а через трубу 12 — в водяную полость правого ряда цилиндров. Омывая наружные поверхности гильз цилиндров, охлаждающая жидкость через отверстия в верхних привалочных плоскостях блока цилиндров посту-

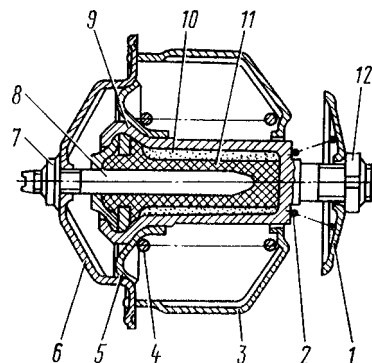


Рис. 57. Термостат: 1, 5 - клапаны; 2, 4 - пружины; 3, 6 - стойки; 7, 12 - гайки регулировочные; 8 - шток; 9 - баллон; 10 - масса активная (церезин); 11 - вставка резиновая с шайбой

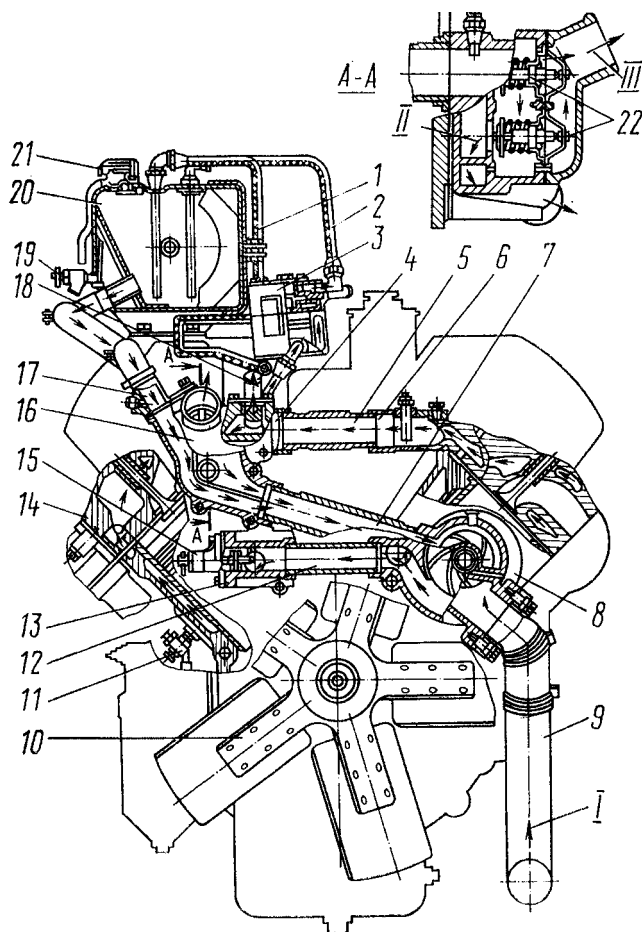


Рис. 56. Схема системы охлаждения: 1 - труба перепускная от радиатора к расширительному бачку; 2 - трубка соединительная от компрессора к бачку; 3 - компрессор; 4, 6 - трубы водосборные; 5 - труба соединительная водяная; 7 - труба перепускная термостатов; 8 - насос водяной; 9 - колено отводящего патрубка водяного трубопровода; 10 - вентилятор; 11 - экран сливной системы охлаждения; 12 - труба подводящая правого ряда цилиндров; 13 - патрубок подводящей трубы; 14 - головка цилиндров; 15 - включатель гидромуфты привода вентилятора; 16 - коробка термостатов; 17 - патрубок отвода охлаждающей жидкости из бачка в водяной насос; 18 - патрубок отвода охлаждающей жидкости в отопитель; 19 - кран контроля уровня охлаждающей жидкости; 20 - бачок расширительный; 21 - пробка паровоздушная; 22 - термостат; I - из радиатора; II - в насос при закрытых термостатах; III - в радиатор при открытых термостатах

пает в водяные полости головок цилиндров. Из головок цилиндров горячая жидкость по водяным трубам 4 и 6 поступает в коробку 16 термостатов, из которой в зависимости от температуры направляется в радиатор или на вход водяного насоса.

Температура охлаждающей жидкости в системе плюс 80...98°C. Тепловой режим двигателя регулируется автоматически термостатами и включателем гидромуфты привода вентилятора, которые управляют направлением потока жидкости и работой вентилятора в зависимости от температуры охлаждающей жидкости в двигателе.

Для ускорения прогрева двигателя, а также поддержания температурного режима двигателя в холодное время года перед радиатором установлены жалюзи.

Термостаты (рис. 57) с твердым наполнителем и прямым ходом клапана, предназначенные для автоматического регулирования теплового режима двигателя, размещены в коробке (см. рис. 56), закрепленной на переднем торце правого ряда блока цилиндров.

На холодном двигателе вход жидкости в радиатор перекрыт клапаном 5 (см. рис. 57), а вход в перепускную трубу к водяному насосу открыт клапаном 1. Охлаждающая жидкость циркулирует, минуя радиатор, что ускоряет прогрев двигателя.

При достижении температуры охлаждающей жидкости 80 °С активная масса — церезин 10, заключенная в баллоне 9, плавится, увеличиваясь в объеме. При этом баллон 9 начинает перемещаться вправо, открывая клапан 5 и закрывая клапан 1. Охлаждающая жидкость начинает циркулировать через радиатор. При диапазоне температур 80... 93 °С охлаждающая жидкость продолжает поступать через перепускную трубу на вход насоса и через радиатор, клапаны 1 и 5 открыты частично.

При температуре 93°C происходит полное открытие клапана 5, при этом вся жидкость циркулирует через радиатор.

При снижении температуры охлаждающей жидкости до 80 °С и ниже объем церезина уменьшается, и клапаны под действием пружин 2 и 4 термостата занимают первоначальное положение.

Гидромуфта привода вентилятора (рис. 58) передает крутящий момент от коленчатого вала к вентилятору.

Передняя крышка 1 блока и корпус 2 подшипника соединены винтами и образуют полость, в которой установлена гидромуфта. Ведущий вал 6 в сборе с кожухом 3, ведущее колесо 10, вал 12 и шкив 11, соединенные болтами, составляют ведущую часть гидромуфты, которая вращается в шариковых под-

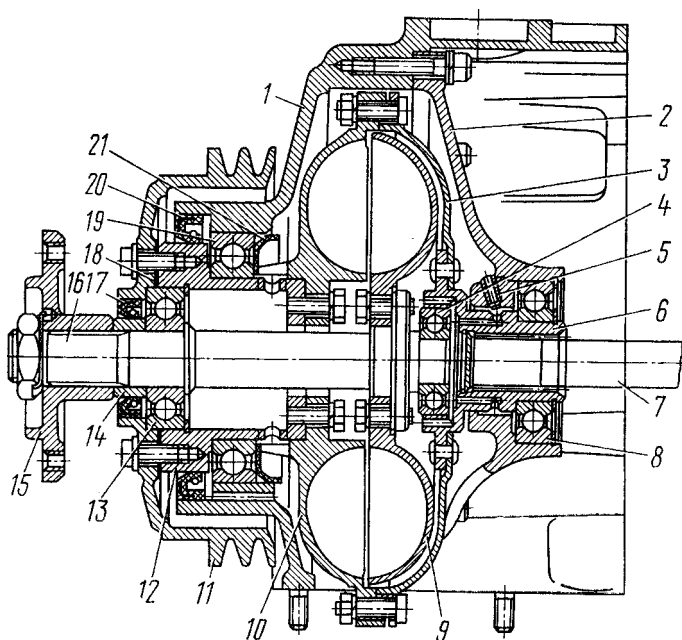


Рис. 58. Гидромуфта привода вентилятора: 1 - крышка передняя; 2 - корпус подшипника; 3 - кожух; 4, 8, 13, 19 - подшипники шариковые; 5 - трубка корпуса подшипника; 6 - вал ведущий; 7 - вал привода гидромуфты; 9 - колесо ведомое; 10 - колесо ведущее; 11 - шкив; 12 - вал шкива; 14 - втулка упорная; 15 - ступица вентилятора; 16 - вал ведомый; 17, 20 - манжета с пружинами; 18 - прокладка; 21 - маслоотражатель

шипниках 8, 19. Ведущая часть гидромуфты приводится во вращение от коленчатого вала через шлицевой вал 7. Ведомое колесо 9 в сборе с валом 16, на котором закреплена ступица 15 вентилятора, составляет ведомую часть гидромуфты, вращающуюся в шарикоподшипниках 4, 13. Гидромуфта уплотнена резиновыми манжетами 17, 20.

На внутренних тороидальных поверхностях ведущего и ведомого колес отлиты радиальные лопатки. На ведущем колесе тридцать три лопатки, на ведомом — тридцать две. Межлопаточное пространство колес образует рабочую полость гидромуфты.

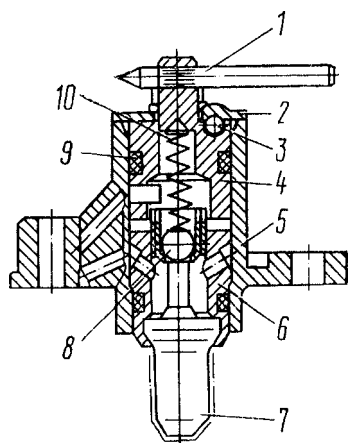


Рис. 59. Включатель гидромуфты: 1 - рычаг пробки; 2 - крышка; 3, 8 - шарики; 4 - пробка; 5 - корпус включателя; 6 - клапан термосиловой (корпус); 7 - датчик термосиловой; 9 - кольцо уплотнительное; 10 - пружина

Передача крутящего момента с ведущего колеса 10 гидромуфты на ведомое колесо 9 происходит при заполнении рабочей полости маслом. Частота вращения ведомой части гидромуфты зависит от количества масла, поступающего в гидромуфту.

Масло поступает через включатель (рис. 59), который управляет работой гидромуфты привода вентилятора. Он установлен в передней части двигателя на патрубке, подводящем охлаждающую жидкость к правому ряду цилиндров.

Включатель имеет три фиксированных положения и обеспечивает работу вентилятора в одном из режимов:

- *автоматический* — рычаг установлен в положение А (рис. 60).

При повышении температуры охлаждающей жидкости, омывающей термосилового датчик, активная масса, находящаяся в баллоне датчика, начинает плавиться и, увеличиваясь в объеме, перемещает шток датчика и шарик 8 (см. рис. 59).

При температуре жидкости 86...90°C шарик 8 открывает масляный канал. Масло из главной масляной магистрали двигателя по каналам в корпусе включателя, блоке и его передней крышке, трубке 5 (см. рис. 58), каналам в ведущем валу поступает в рабочую полость гидромуфты; при этом крутящий момент от коленчатого вала передается крыльчатке вентилятора.

При температуре охлаждающей жидкости ниже 86 °С шарик под действием возвратной пружины перекрывает масляный канал и подача масла в гидромуфту прекращается; при этом находящееся в гидромуфте масло через отверстие в кожухе 3 сливается в картер двигателя и вентилятор отключается.

— *вентилятор отключен* — рычаг установлен в положение О (см. рис. 60), при этом в гидромуфту не подается, при этом крыльчатка может вращаться с небольшой частотой, увлекаясь трением в подшипниках и уплотнениях гидромуфты и набегающим на вентилятор потоком воздуха при движении автомобиля.

— *вентилятор включен постоянно* — рычаг установлен в положение II; при этом в гидромуфту постоянно подается масло независимо от температурного режима двигателя, вентилятор вращается постоянно с частотой, приблизительно равной частоте вращения коленчатого вала.

Основной режим работы гидромуфты — автоматический. При отказе включателя гидромуфты в автоматическом режиме (характеризуется перегревом двигателя) включите гидромуфту в постоянный режим (установите рычаг включателя в положение II) и

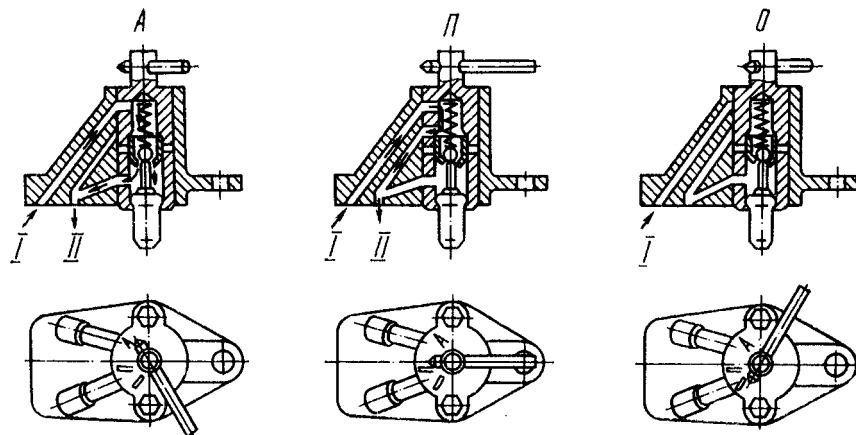


Рис. 60. Положения выключателя гидромуфты привода вентилятора: I - подача масла из системы смазывания двигателя; II - в гидромуфту

при первой возможности устраните неисправность.

При форсировании глубоких бродов рычаг включателя гидромфты установите в положение О.

Насос водяной (рис. 61) центробежного типа, установлен на передней части блока цилиндров слева. На шкив 1 насоса крутящий момент передается ремнями от шкива гидромфты, который вращается с угловой скоростью, равной частоте вращения коленчатого вала.

Валик 9 вращается в подшипниках 4 и 6 полузакрытого типа. Смазывание подшипников в процессе эксплуатации проводится через пресс-масленку 5. Манжета 7 предохраняет подшипники от попадания охлаждающей жидкости при нарушении герметичности уплотнения 13. Шкив 1 дополнительно закреплен болтом 2.

Для контроля исправности уплотнения в корпусе насоса выполнено дренажное отверстие. Заметное подтекание охлаждающей жидкости через это отверстие является признаком неисправности уплотнения.

Радиатор водяной — трубчато-ленточный, трехрядный, с трубками овального сечения, расположен перед двигателем. Он состоит из верхнего и нижнего бачков, остова и каркаса.

Верхний и нижний бачки припаяны к остову, состоящему из трубок, расположенных в три ряда. Промежутки между трубками заполнены гофрированной медной лентой, изогнутой змейкой и припаянной к трубкам. К верхнему и нижнему бачкам припаяны две боковые стойки, представляющие собой стальные пластины. Вместе с нижней пластиной образуют они каркас радиатора.

В верхний бачок впаян подводящий патрубок, в нижний — отводящий патрубок.

Радиатор крепят на автомобиле в трех точках на резиновых подушках, степень затяжки которых ограничивается распорными втулками.

Жалюзи — створчатые, управляются из кабины водителя ручкой, расположенной под щитком приборов, справа от рулевой колонки. Чтобы закрыть жалюзи, надо потянуть ручку на себя. Закрывать

жалюзи следует при прогревании двигателя, а также при движении в случае понижения температуры охлаждающей жидкости.

Жалюзи радиатора предназначены для регулирования потока воздуха, прокачиваемого через решетку радиатора. Они выполнены в виде набора горизонтальных пластин из оцинкованного железа, объединены общей рамкой и снабжены шарнирным устройством, обеспечивающим одновременный поворот их около осей. Жалюзи прикрепляют к каркасу радиатора перед охлаждающей решеткой.

Вентилятор — осевого типа, пятилопастный, установлен на ведомом валу гидромфты. Вентилятор вращается в установленном на рамке радиатора диффузоре, который уменьшает подсос лопастями воздуха с боков и тем самым способствует увеличению потока воздуха, просасываемого вентилятором через радиатор.

Бачок расширительный установлен на двигателе с правой стороны по ходу автомобиля и соединен с коробкой термостатов, верхним бачком радиатора и компрессором. Расширительный бачок служит для компенсации изменения объема охлаждающей жидкости при ее расширении от нагревания, а также позволяет контролировать степень заполнения системы охлаждения и способствует удалению из нее воздуха и пара.

В горловине расширительного бачка установлена паровоздушная пробка 21 (см. рис. 56) с впускным (воздушным) и выпускным (паровым) клапанами. Выпускной клапан, нагруженный пружиной, поддерживает в системе охлаждения избыточное давление до 56,9... 78,5 кПа (0,58... 0,80 кгс/см²), впускной клапан, нагруженный более слабой пружиной, препятствует созданию в системе разрежения при остывании двигателя. Впускной клапан открывается и сообщает систему охлаждения с атмосферой при разрежении 0,98... 12,7 кПа (0,01... 0,13 кгс/см²).

Охлаждающая жидкость заливается в двигатель через горловину расширительного бачка. Уровень жидкости в расширительном бачке контролируется краником 19 контроля уровня, который должен находиться выше крана контрольного уровня, при этом верхний уровень жидкости в бачке должен быть 1/2...2/3 высоты бачка.

Контроль за температурой охлаждающей жидкости в системе осуществляется указателем на щитке приборов. При возрастании температуры в системе охлаждения до 98 °С в указателе загорается контрольная лампа аварийного перегрева охлаждающей жидкости.

ТЕХНИЧЕСКОЕ ОБСЛУЖИВАНИЕ

Ежедневное обслуживание. Доведите до нормы:

- уровень масла в картере двигателя;
- уровень жидкости в системе охлаждения.

Сервис 1:

- слейте отстой из фильтров грубой и тонкой очистки топлива;
- смажьте подшипники водяного насоса.

Сервис 2. Проверьте:

- герметичность системы питания двигателя воздухом;
- состояние и действие жалюзи радиатора;
- состояние и действие троса ручного управления подачей топлива;
- состояние и действие троса останова двигателя;
- состояние пластины тяги регулятора (в окне пластины не должно быть глубоких канавок).

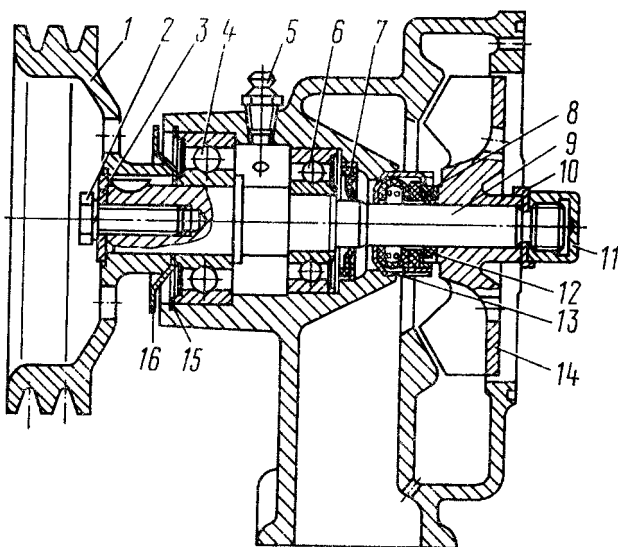


Рис. 61. Насос водяной: 1 - шкив; 2 - болт; 3, 10 - шайбы; 4, 6 - подшипники; 5 - пресс-масленка; 7 - манжета; 8 - кольцо уплотнительное с обоймой; 9 - валик; 11 - гайка колпачковая; 12 - кольцо упорное; 13 - уплотнение (сальник); 14 - крыльчатка; 15 - кольцо стопорное; 16 - пылеотражатель

Закрепите:

- масляный картер двигателя;
- гайку ротора фильтра центробежной очистки масла;

- турбокомпрессоры, выпускные коллекторы, патрубки и приемные трубы глушителя;
- корпуса турбин и компрессора к корпусу подшипников.

Отрегулируйте:

- натяжение приводных ремней;
- тепловые зазоры клапанов механизма газораспределения, предварительно проверив момент затяжки болтов головок цилиндров и гаек стоек коромысел.

Для двигателя КамАЗ-7403.10 замените масло (при использовании заменителей меняйте масло через один Сервис 1).

При всех видах технического обслуживания проверьте, нет ли течи из магистрали слива и подвода масла к турбокомпрессорам. При необходимости замените уплотнительные кольца магистрали слива масла из турбокомпрессора.

Сервис С. Закрепите:

- радиатор;
- фланцы приемных, труб глушителя.

Отрегулируйте:

- давление подъема игл форсунок на стенде;
- угол опережения впрыскивания топлива.

Смените:

- фильтрующий элемент с предочистителем;
- охлаждающую жидкость (ТОСОЛ А-40). Дополнительно осенью:

— проверьте на стенде, устраните неисправности и проведите техническое обслуживание топливного насоса высокого давления (ТНВД).

Для проверки уровня масла установите автомобиль на горизонтальной площадке, остановите двигатель и после выдержки 4...5 мин уровень масла на маслоизмерительном щупе должен быть около отметки В.

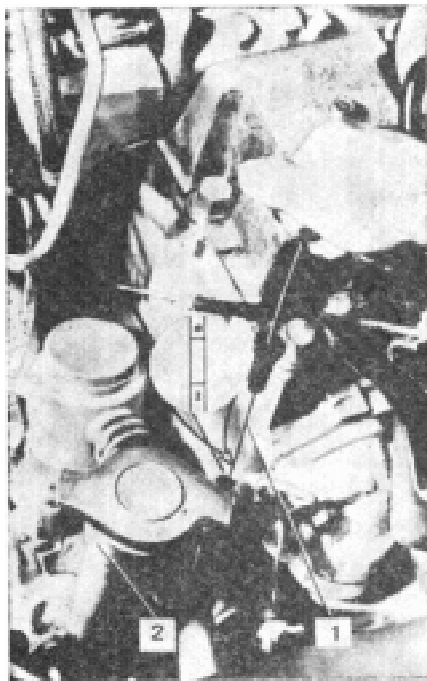


Рис. 62. Проверка уровня масла в картере двигателя: 1 - указатель уровня масла; 2 - горловина маслозаливания

Смену масла в картере двигателя, очистку ротора центробежного фильтра и смену фильтрующих элементов масляного фильтра проводите в следующем порядке:

— прогрейте двигатель до температуры охлаждающей жидкости 70...90°C, остановите двигатель и слейте масло, вывернув из картера сливную пробку; после слива масла пробку верните;

— откройте горловину 2 (рис. 62), предварительно очистив ее от пыли и грязи;

— залейте масло до отметки В на указателе уровня масла 1;

—пустите двигатель и дайте ему поработать 5 мин на малой частоте вращения для заполнения масляных полостей;

— остановите двигатель и после выдержки 4...5 мин долейте масло до отметки В.

Для смены фильтрующих элементов полнопоточного фильтра очистки масла:

— выверните сливные пробки на колпаках и слейте масло из фильтра в подставленную посуду;

— выверните болт крепления колпака фильтра и снимите колпак вместе с элементом;

— выньте фильтрующий элемент из колпака;

— в указанном порядке, снимите второй колпак и фильтрующий элемент;

— промойте дизельным топливом колпаки фильтров;

— замените фильтрующие элементы и соберите фильтр; проверьте, нет ли течи масла в соединениях фильтра на работающем двигателе. При подтекании подтяните болты крепления колпаков. Если течь по уплотнению колпаков не устраняется подтягиванием болтов, замените резиновые уплотнительные прокладки;

— после замены (фильтрующих элементов уровень масла доведите до нормы (раздел «Замена масла в картере»).

Для промывки ротора центробежного фильтра:

— отверните гайку колпака фильтра и снимите колпак;

— поверните ротор вокруг оси так, чтобы стопорные пальцы вошли в отверстие ротора;

— отвернув гайку крепления колпака ротора, снимите его;

— проверьте затяжку гайки крепления ротора на оси, при необходимости подтяните ее с моментом 78,5... 88,3 Н·м (8...9 кгс·м). Не снимайте ротор при обслуживании;

— удалите осадок из колпаков и промойте их дизельным топливом;

— соберите фильтр, совместив метки на колпаке и роторе. Перед установкой наружного колпака отожмите пальцы стопорного устройства и проверьте вращение ротора на оси, ротор должен вращаться легко, без заеданий. Гайки колпаков затягивайте с моментом 19,6... 29,4 Н·м (2... 3 кгс·м).

При техническом обслуживании масляного радиатора, основными дефектами которого являются загрязнение полостей и течь масла, очистите его продувкой и промывкой горячим 10 %-ным раствором каустической соды, горячей водой, затем керосином в направлении, противоположном потоку воздуха и масла. Для промывки раствором каустической соды применяйте установки, которые обеспечивают циркуляцию жидкости.

Герметичность проверьте заполнением радиатора маслом под давлением не более 196 кПа (2 кгс/см²). При обнаружении течи радиатор замените.

Проверка и регулирование тепловых зазоров в газораспределительном механизме. Тепловые зазоры; в механизме газораспределения регулируйте на холодном двигателе не ранее чем через 30 мин после его останова.

При регулировании тепловых зазоров коленчатый вал устанавливайте последовательно в положения I, II, III, IV (табл. 3), которые определяются поворотом коленчатого вала относительно начала впрыскивания топлива в первом цилиндре (см. «Система питания») на угол, указанный в таблице. При каждом положении регулируйте одновременно зазоры клапанов двух цилиндров в порядке работы: 1—5—4—2—6—3—7—8.

Таблица 3

Углы поворота коленчатого вала относительно начала впрыскивания топлива в первом цилиндре при регулировании тепловых зазоров

Параметр	Значение параметра при положениях коленчатого вала			
	I	II	III	IV
Угол поворота коленчатого вала	60°	240°	420°	600°
Цилиндры регулируемых клапанов	1; 5	4; 2	6; 3	7; 8

Регулируйте тепловые зазоры в следующем порядке:

- снимите крышки головок цилиндров;
- проверьте момент затяжки и при необходимости затяните болты крепления головок цилиндров;
- установите фиксатор маховика в нижнее положение;
- снимите крышку люка в нижней части картера сцепления;
- вставляя ломик в отверстия на маховике, проворачивайте коленчатый вал до тех пор, пока фиксатор не войдет в зацепление с маховиком;
- проверьте положение меток на торце корпуса муфты опережения впрыскивания топлива и фланце ведущей полумуфты привода топливного насоса высокого давления. Метки должны находиться в верхнем положении. Если риски находятся внизу, выведите фиксатор из зацепления с маховиком, проверните коленчатый вал на один оборот, при этом фиксатор должен войти в зацепление с маховиком;
- установите фиксатор маховика, в верхнее положение;
- проверните коленчатый вал по ходу вращения (против часовой стрелки, если смотреть со стороны маховика) на угол 60° (поворот маховика на угловое расстояние между двумя соседними отверстиями соответствует повороту коленчатого вала на 30°), т. е. в положение I. При этом клапаны 1-го и 5-го цилиндров закрыты (штанги клапанов легко проворачиваются от руки);
- проверьте момент затяжки гаек крепления стоек коромысел регулируемых цилиндров и при необходимости затяните их;
- проверьте щупом зазор между носками коромысел и торцами стержней клапанов 1-го и 5-го цилиндров. Щуп толщиной 0,3 для впускного и 0,4 мм для выпускного клапанов должен входить с усилием (передние клапаны правого ряда цилиндров — впускные, левого ряда — выпускные);
- для регулирования зазора приспособлением

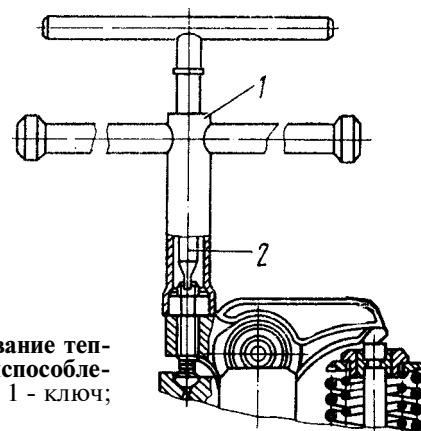


Рис. 63. Регулирование тепловых зазоров приспособлением И801.14.000: 1 - ключ; 2 - отвертка

И801.14.000 (рис. 63) ослабьте гайку регулировочного винта, вставьте в зазор щуп и, вращая винт отверткой 2, установите требуемый зазор. Придерживая винт отверткой, затяните гайку и проверьте величину зазора;

— дальнейшее регулирование зазоров в клапанном механизме проводите попарно в цилиндрах 4 и 2 (положение II), 6 и 3 (положение III), 7 и 8 (положение IV), проворачивая коленчатый вал по ходу вращения каждый раз на 180° (см. табл. 3);

— пустите двигатель и проверьте его работу, при правильно отрегулированных зазорах стука в клапанном механизме не должно быть;

— установите крышки люка картера сцепления и головок цилиндров.

Для смены фильтрующих элементов фильтра тонкой очистки топлива:

- выверните на два-три витка сливные пробки 10 (см. рис. 32) и слейте топливо из фильтра, затем вверните пробки;
- выверните болты крепления колпаков фильтра, снимите колпаки (рис. 64) и удалите загрязненные фильтрующие элементы;
- промойте колпаки дизельным топливом;
- установите в каждый колпак новый фильтрующий элемент;
- установите колпаки с элементами и затяните болты;
- пустите двигатель и убедитесь в герметичности фильтра.



Рис. 56. Обслуживание фильтра тонкой очистки топлива

Подтекание топлива устраните подтяжкой болтов крепления колпаков.

Для технического обслуживания фильтра грубой очистки топлива:

— слейте топливо из фильтра, ослабив сливную пробку 1 (см. рис. 36);

— выверните четыре болта 7 крепления стакана к корпусу фильтра и снимите стакан 2 вместе с фланцем 8;

— выверните фильтрующий элемент из корпуса;

— промойте сетку фильтрующего элемента и полость стакана бензином или дизельным топливом, продуйте сжатым воздухом;

— наденьте на фильтрующий элемент уплотнительную шайбу, распределитель 6 и вверните фильтрующий элемент в корпус;

— установите стакан фильтра и закрепите его болтами;

— затяните сливную пробку;

— убедитесь в отсутствии подсоса воздуха через фильтр на работающем двигателе; при необходимости устраните подтягиванием болтов крепления стакана к корпусу.

Для проверки и регулирования угла опережения впрыскивания топлива:

1. Проверните коленчатый вал ломиком за отверстие на маховике через люк в нижней части картера сцепления до совмещения меток на корпусе топливного насоса высокого давления и автоматической муфты опережения впрыскивания топлива (рис. 65).

2. Проверните коленчатый вал двигателя на пол-оборота против хода вращения (по часовой стрелке, если смотреть со стороны маховика).

3. Установите фиксатор маховика в нижнее положение и проворачивайте коленчатый вал по ходу вращения до тех пор, пока фиксатор не войдет в паз маховика. Если в этот момент метки на корпусах топливного насоса и автоматической муфты совместились, то угол опережения впрыскивания установлен правильно: фиксатор переведите в верхнее положение.

4. Если метки не совместятся:

— ослабьте верхний болт 3 ведомой полумуфты привода, поверните коленчатый вал по ходу вращения и ослабьте второй болт;

— разверните муфту опережения впрыскивания

топлива за фланец ведомой полумуфты привода в направлении, обратном ее вращению, до упора болтов в стенки пазов (рабочее вращение муфты правое, если смотреть со стороны привода);

— опустите фиксатор в нижнее положение и поворачивайте коленчатый вал двигателя по ходу вращения до совмещения фиксатора пазом маховика;

— медленно поворачивайте муфту опережения впрыскивания топлива за фланец ведомой полумуфты привода только в направлении вращения до совмещения меток на корпусах насоса и муфты опережения впрыскивания. Закрепите верхний болт полумуфты привода, установите фиксатор в верхнее положение, поверните коленчатый вал и закрепите второй болт.

5. Проверьте правильность установки угла опережения впрыскивания, как указано в п. 3.

Для смазывания автоматической муфты опережения впрыскивания топлива используйте масло, применяемое для двигателя. На корпусе муфты имеются два отверстия, закрытые винтами с уплотнительными шайбами — масло залейте через верхнее отверстие до появления его из нижнего.

Проверка и регулировка топливного насоса высокого давления и автоматической муфты опережения впрыскивания топлива. Проверку топливного насоса высокого давления и его регулирование должны выполнять квалифицированные работники в мастерской, оборудованной специальным стендом.

Рекомендуется регулировать насосы на стендах NC-108 (чехословацкой фирмы «MOTOR PAL»), MD-12 (венгерского производства), A 1027 (австрийской фирмы «FRIEDMANN UND MEIER»);

EFH-5012 (австрийской фирмы «HANSMANN») или других аналогичных стендах, предназначенных для проверки и регулировки топливных насосов.

Регулирование проводите на профильтрованном дизельном топливе или его смеси с индустриальным маслом. Вязкость топлива и смесей должна быть 5 ... 6,25 мм²/с [(1,454=0,005) условных ед.] при температуре 25... 30 °С. Полость насоса заполняйте маслом, применяемым для двигателя, до уровня сливного отверстия на задней крышке регулятора. Масло заливайте через отверстие на верхней крышке, закрытое пробкой 4 (см. рис. 34). Сливное отверстие на время регулирования заглушите.

Регулируйте насос с рабочим комплектом проверенных форсунок, соединенных с секциями насоса. Форсунки устанавливайте на двигатель в порядке их соединения с секциями насоса при его регулировании.

Стендовые топливопроводы высокого давления должны иметь длину 616... 620 мм и объем 1,8... 2,0 см³.

Величину и равномерность подачи топлива регулируйте при температуре топлива, перед фильтром 25 ... 30 °С, давление на входе в насос 58,8 ... 78,6 кПа (0,6 ... 0,8 кгс/см²) и частоте вращения кулачкового вала 1300 мин⁻¹. Если давление отличается от указанного, выверните пробку перепускного клапана 56 (см. рис. 39) и шайбами отрегулируйте давление открытия.

Начало подачи топлива регулируйте, заглушив отверстие перепускного клапана резьбовой пробкой M14X1,5.

Для проверки и регулирования величины и равномерности подачи топлива:

1. Убедитесь в герметичности нагнетательных клапанов 19, проверив их методом опрессовки профильтрованным дизельным топливом через подводящий канал корпуса топливного насоса под давлением 169...196кПа (1,7...2 кгс/см²) при положении реек, соответствующем выключенной подаче.

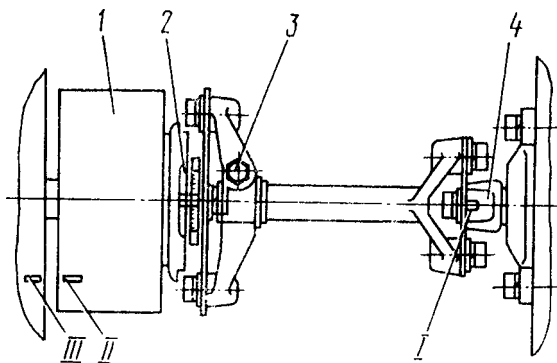


Рис. 65. Установка начала впрыскивания топлива в первом цилиндре двигателя по меткам: 1 - муфта автоматическая опережения впрыскивания; 2 - полумуфта ведомая; 3 - болт стяжной; 4 - фланец задний ведущей полумуфты; I - метка на заднем фланце полумуфты; II - метка на муфте опережения впрыскивания; III - метка на корпусе топливного насоса высокого давления

Давление проверяйте по манометру, который установите у подводящего штуцера корпуса топливного насоса. Течь топлива из штуцеров топливного насоса в течение двух минут с момента подачи топлива не допускается. Отверстие перепускного клапана заглушите.

2. Проверьте, а при необходимости отрегулируйте давление начала открытия нагнетательных клапанов, которое должно быть 883... 1079 кПа (9... 11 кгс/см²). За давление открытия считать резкий скачок стрелки манометра, соответствующий моменту начала вытекания топлива из штуцера насоса.

3. При упоре рычага 1 (см. рис. 41) управления регулятором в болт 2 ограничения максимальной частоты вращения и частоте вращения кулачкового вала 1290...1310 мин⁻¹ величина средней цикловой подачи должны быть 75... 77,5 мм³/цикл, неравномерность подачи топлива — не более 5% с рабочим комплектом форсунок.

Величину подачи топлива каждой секцией насоса регулируйте поворотом корпуса 17 секции (см. рис. 39), для чего отверните на три-четыре оборота гайку крепления топливопровода высокого давления у штуцера и ослабьте гайки крепления фланца 21 (при необходимости переставьте на один-два зуба стопорную шайбу штуцера 20). При повороте корпуса секции против часовой стрелки цикловая подача увеличивается, по часовой стрелке — уменьшается. После регулирования затяните гайки крепления фланца секции.

4. При упоре рычага 1 управления регулятором (см. рис. 41) в болт 7 ограничения максимальной частоты вращения проверьте частоту вращения: кулачкового вала насоса, соответствующую началу выдвижения рейки в сторону выключения подачи. Регулятор должен начать перемещение рейки при частоте вращения кулачкового вала 1335... 1355 мин⁻¹, при необходимости регулируйте болтом 7 ограничения максимальной частоты вращения.

5. При упоре рычага 1 управления регулятором в болт 2 ограничения минимальной частоты вращения двигателя и частоте вращения кулачкового вала топливного насоса высокого давления 330... 400 мин⁻¹ подача топлива должна полностью выключаться: при необходимости регулируйте болтом 2 ограничения минимальной частоты вращения.

6. Убедитесь в полном выключении подачи топлива через форсунки при упоре рычага управления регулятором в болт 7 ограничения максимальной частоты вращения коленчатого вала при частоте вращения кулачкового вала 1480... 1555 мин⁻¹.

7. При повороте рычага 3 останова до упора в болт 6 подача топлива из форсунок в любом скоростном режиме должна полностью прекратиться: при необходимости отрегулируйте болтом 6, после чего проверьте запас хода реек в сторону выключения, который должен быть 0,7... 0,8 мм при упоре рычага останова в болт. После регулирования законтрите болт гайкой.

8. При упоре рычага 1 в болт 7, рычага 3 останова в болт 5 при частоте вращения кулачкового вала топливного насоса высокого давления 100 мин⁻¹ проверьте величину пусковой подачи, которая должна быть 195... 210 мм³/цикл; при необходимости регулируйте болтом 5: при вворачивании болта подача топлива уменьшается, при выворачивании — увеличивается. После регулирования болт надежно законтрите. При необходимости полной или частичной разборки регулятора, замены державки грузов

или связанных с ней деталей перед операциями согласно пунктам 2... 8:

— проверьте выступление головки регулировочного болта 24 (см. рис. 40) над привалочной плоскостью корпуса насоса, которое должно быть 55,3... 55,7 мм. Зазор между корпусом насоса и ограничивающей гайкой должен быть 0,8... 1,0 мм, размер, определяющий расстояние между точкой приложения усилия главной пружины и образующей оси рычага, — 51,5... 52,5 мм. Болт и ограничитель законтрите;

— проверьте запас хода реек в сторону выключения, который должен быть не менее 1 мм, т. е. при полностью разведенных грузах рейка должна иметь возможность дополнительного перемещения в сторону выключения подачи; при необходимости величину запаса хода рейки регулируйте прокладками 59 (см. рис. 39) — при уменьшении количества прокладок запас хода рейки увеличивается, при увеличении — уменьшается.

Начало подачи топлива секциями насоса определяйте углом поворота кулачкового вала насоса при вращении его по часовой стрелке, если смотреть со стороны привода. Вращение кулачкового вала осуществляется через ведомую полумуфту автоматической муфты опережения впрыскивания топлива. Рейки должны находиться в положении, соответствующем максимальной подаче. Отверстие изпод перепускного клапана заглушите.

Момент начала подачи топлива определяйте по моменту прекращения истечения топлива из штуцера насоса по капиллярной трубке при создании в магистрали насоса давления 1471..1668 кПа (15... 17 кгс/см²) и заглушенном отверстии перепускного клапана.

Восьмая секция правильно отрегулированного насоса, начинает подавать топливо за 42 ... 43° до оси симметрии профиля кулачка. (В момент начала подачи топлива восьмой секцией насоса метки на корпусе насоса и ведомой полумуфте должны совпадать.)

Для определения оси симметрии профиля кулачка следует зафиксировать на лимбе момент подачи топлива, при повороте вала по часовой стрелке, повернуть вал по часовой стрелке на 90° и зафиксировать на лимбе момент начала подачи топлива при повороте вала против часовой стрелки. Середина между двумя зафиксированными точками определяет ось симметрии профиля кулачка. Лимб должен иметь жесткое соединение с валом привода. Зазор между валом и лимбом не допускается.

Если угол, при котором начинается подача топлива восьмой секцией, условно принять за 0°, то остальные секции должны начать подачу топлива при следующих значениях углов поворота кулачкового вала:

секция 8	—	0°
— " — 4	—	45°
— " — 5	—	90°
— " — 7	—	135°
— " — 3	—	180°
— " — 6	—	225°
— " — 2	—	270°
— " — 1	—	315°

Отклонение начала подачи топлива любой секции относительно начала подачи топлива восьмой секцией допускается не более 0°20'.

Начало подачи топлива регулируйте подбором пяты 5 толкателя (см. рис. 39) нужной толщины. Изменение ее толщины на 0,05 мм соответствует повороту кулачкового вала на угол 0°12'. При уста-

новке пяты большей толщины топливо начинает подаваться раньше, меньшей — позже.

Пяту толкателя подбирайте по номеру группы, который нанесен на поверхности пяты, согласно табл. 4.

Таблица 4

Толщина пяты толкателя, мм			
Группа	Номинальный размер*	Группа	Номинальный размер*
-9	3,60	2	4,15
-8	3,65	3	4,20
-7	3,70	4	4,25
-6	3,75	5	4,30
-5	3,80	6	4,35
-4	3,85	7	4,40
-3	3,90	8	4,45
-2	3,95	9	4,50
-1	4,00	* Предельное отклонение номинального размера — минус 0,05 мм.	
0	4,05		
1	4,10		

Для регулирования автоматической муфты опережения впрыскивания топлива — изменения угла разворота ведомой полумуфты 13 (см. рис. 43) относительно ведущей 1 при частоте вращения кулачкового вала насоса 1300 мин⁻¹ и номинальной подаче топлива — используйте стенд, оборудованный топливным насосом высокого давления с постоянным положением реек, отрегулированным на номинальную производительность, и комплектом форсунок.

Углы разворота полумуфт отрегулируйте прокладками 6, устанавливаемыми одновременно равной толщины под каждую пружину 8. Углы разворота при включенной подаче топлива должны соответствовать приведенным в табл. 5.

Увеличение суммарной толщины прокладок вызывает уменьшение угла разворота полумуфт.

Таблица 5

Углы разворота полумуфт вращения кулачкового вала в зависимости от частоты

Частота вращения, мин ⁻¹	Угол разворота
1300±10	(4,5±0,5)°
900±10	(3,0±0,5)°
600±10	(1,0±0,5)°

Проверка и регулирование форсунок. Для снятия форсунки съемником И801.11.000 (рис. 66) установите стойку 3 над форсункой 4, вверните винт 1 в корпус форсунки и, вращая гайку 2, снимите форсунку.

Для проверки и регулирования форсунок (герметичности, давления начала подъема иглы, качества распыления топлива, пропускной способности) используйте стенд (рис. 67), обеспечивающий точность замеров, контрольных приборов и состоящий из односекционного насоса высокого давления, приводимого в действие рычагом (или электродвигателем).

1. Герметичность запорного конуса распылителя определите при поддержании давления, меньшего давления впрыскивания на 980 кПа (10 кгс/см²) в течение 1 мин. Распылитель считается непригодным для эксплуатации при образовании и отрыве от его носика двух капель топлива в минуту.

2. Качество распыления считается удовлетворительным, если при подводе топлива в форсунку 70...80 качаниями рычага насоса в минуту оно впрыскивается в туманообразном состоянии, без капель, с равномерным выходом по поперечному сечению

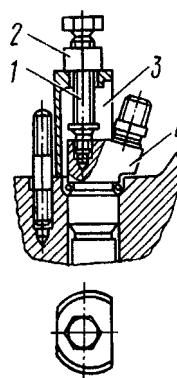


Рис. 66. Снятие форсунки с двигателя съемником И801.11.000:

1 - винт; 2 - гайка; 3 - стойка; 4 - форсунка

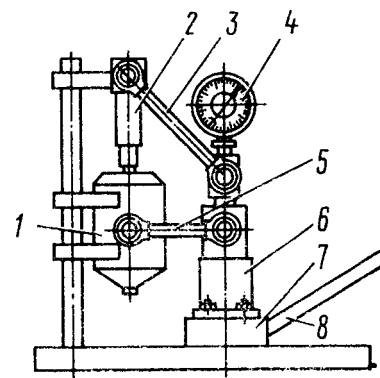


Рис. 67. Стенд для проверки форсунок: 1 - бачок топливный; 2 - форсунка; 3 - трубопровод высокого давления; 4 - манометр; 5 - трубопровод подвода топлива; 6 - секция насоса; 7 - форсунка; 8 - рычаг

конуса струи из каждого отверстия распылителя. Начало и конец впрыскивания должны быть четкими. Впрыскивание топлива новой форсункой сопровождается резким звуком, отсутствие которого у бывшей в употреблении форсунки не является признаком некачественной работы.

3. При закоксовании отверстий распылителя разберите форсунку, прочистите отверстия и промойте бензином. При подтекании топлива по конусу или заедании иглы замените прецизионную пару игла — корпус распылителя.

4. При необходимости отрегулируйте форсунки изменением общей толщины регулировочных шайб: увеличение общей толщины регулировочных шайб (увеличение сжатия пружины) повышает давление, уменьшение — понижает. Изменение толщины шайб на 0,05 мм приводит к изменению давления начала подъема иглы форсунки на 294... 343 кПа (3... 3,5 кгс/см²).

Проверку форсунок можно проводить на стенде КП-3333.

Проверка и регулирование привода управления подачей топлива. Для проверки и регулирования привода управления подачей топлива:

— нажмите педаль 13 (см. рис. 45) до упора, при этом педаль должна упереться в болт ограничения ее хода. При свободном положении рычага 4 управления регулятором должен упираться в болт 5 ограничения минимальной частоты вращения, а ось нижнего плеча переднего рычага 18 должна совпадать с осью вращения кабины. Это можно проверить, наклонив кабину в первое положение (42°), при работающем двигателе с минимальной частотой вращения холостого хода. Частота вращения коленчатого вала не должна увеличиваться при наклоне кабины. В противном случае отрегулируйте привод в следующем порядке:

— нажмите на нижнее плечо переднего рычага 13 против хода автомобиля до упора его в кронштейн 14;

— отрегулируйте длину промежуточной тяги 12 так, чтобы рычаг 4 упирался в болт 5 ограничения минимальной частоты вращения;

— соедините верхнее плечо переднего рычага 13 тягой 15 с педалью 17, выдержав угол между ней и подпятником 130°;

— нажмите на педаль так, чтобы рычаг 4 управления регулятором упирался в болт 3 ограничения максимальной частоты вращения;

— выверните болт ограничения хода педали до соприкосновения с педалью и законтрите его.

При правильной регулировке привода педаль должна свободно перемещаться, обеспечивая максимальную частоту вращения коленчатого вала двигателя.

При проверке герметичности соединений и воздухопроводов от воздухоочистителя к двигателю необходимо иметь источник сжатого воздуха, или ручной насос и заглушку (рис. 68). Проверку проводите сразу после останова двигателя в последовательности:

— установите корпус заглушки 8 в корпус воздухоочистителя 4 вместо фильтрующего элемента и закрепите ее гайкой с плоской шайбой и уплотнительной прокладкой из резины;

— разместите дымообразующий материал, например промасленную ветошь, в скобе 5 горловины и зажгите. С началом интенсивного дымообразования вставьте крышку 6 в горловину и плотно закройте;

— создайте в системе через регулятор давления или ручным шинным насосом избыточное давление 9,8... 196,1 кПа (0,1... 2 кгс/см²).

При выходе дыма из выпускной трубы проверните коленчатый вал стартером или вручную до прекращения выхода дыма.

Места неплотностей определяйте по выходящему дыму. Если дым не выходит в течение 3 мин с момента подачи воздуха — впускной тракт герметичен.

Устраните все неплотности тракта от воздухоочистителя к двигателю! Разгерметизация системы впуска воздуха и подсос неочищенного воздуха сокращает срок службы двигателя в десятки раз!

Наиболее возможные дефекты устраните следующими способами:

— надежно затяните хомуты в соединениях трубопроводов тракта. Допускается при установке резиновых патрубков, прокладок и шлангов использовать герметизирующие составы типа уплотнительной пасты, белил и т. п.;

— замените резиновые шланги, патрубки и прокладки с трещинами и порывами;

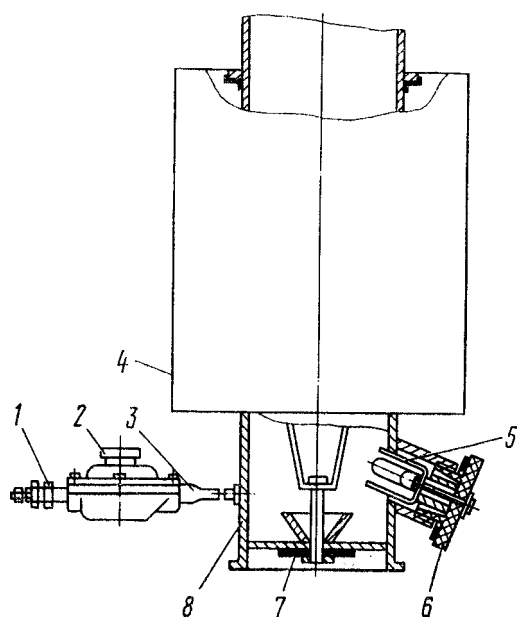


Рис. 68. Приспособление для проверки герметичности впускного тракта: 1 - переходник; 2 - регулятор давления; 3 - патрубок соединительный; 4 - воздухоочиститель; 5 - скоба; 6 - крышка; 7 - прокладка; 8 - заглушка

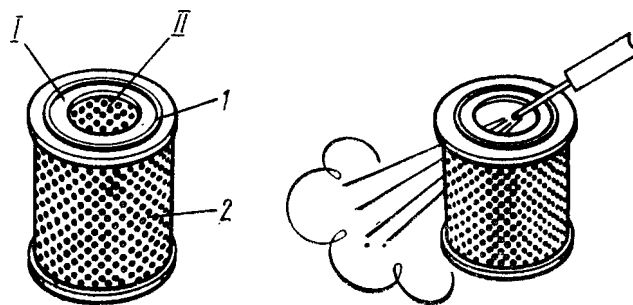


Рис. 69. Поверхности фильтрующего элемента, подлежащие осмотру: 1 - прокладка уплотнительная, 2 - кожух наружный; I - поверхность торцевая; II - поверхность внутреннего кожуха

Рис. 70. Продувка фильтрующего элемента воздухоочистителя

— устраните негерметичность трубопроводов по сварным швам пайкой твердым припоем (медь, латунь и т. п.);

— выправьте некруглость посадочных поверхностей под резиновые шланги и патрубки на штампованных трубопроводах — правкой, на литых патрубках — зачисткой;

— после устранения неплотностей проведите контрольную проверку герметичности тракта.

При сезонном обслуживании промойте корпус и крышку воздухоочистителя в следующем порядке:

— отсоедините от воздухоочистителя воздухопроводы;

— снимите крышку воздухоочистителя и фильтрующий элемент;

— снимите воздухоочиститель с автомобиля;

— промойте корпус бензином, дизельным топливом или горячей водой, продуйте сжатым воздухом и просушите.

При установке нового фильтрующего элемента через шесть-восемь дней эксплуатации (в особо пыльных условиях — через один-два дня) снимите элемент и убедитесь в отсутствии пыли на внутренней поверхности; при обнаружении пыли на поверхностях I и II (рис. 69) немедленно замените элемент.

Если в фильтре для крепления фильтрующего элемента применена самоконтрящаяся гайка, заворачивайте ее с моментом 7... 10 Н·м (0,7... 1,0 кгс·м).

Очистку фильтрующего элемента и предочистителя воздухоочистителя можно проводить продувкой или промывкой, предварительно сняв предочиститель с фильтрующего элемента.

Продувка (рис. 70) целесообразна при загрязнении пылью без сажи и необходимости использования сразу же после очистки. Для продувки подайте внутрь фильтрующего элемента сухой сжатый воздух под давлением не более 294 кПа (3 кгс/см²). Струю воздуха направляйте под углом к поверхности внутреннего кожуха фильтрующего элемента и обдувайте элемент до полного удаления пыли. Предочиститель очищайте промывкой или встряхиванием.

Для проверки состояния картона фильтрующего элемента подсветите изнутри лампой (рис. 71) и осмотрите картон через отверстия наружного кожуха. Для удобства можно раздвигать фильтрующую штору деревянной лопаточкой.

При наличии разрывов или других сквозных повреждений картона замените элемент.

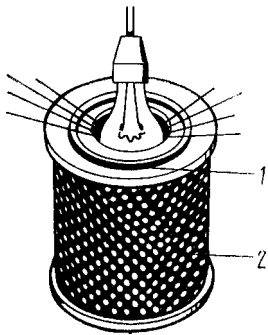


Рис. 71. Визуальный контроль состояния фильтрующего элемента: 1 - прокладка уплотнительная торцевая; 2 - кожух наружный

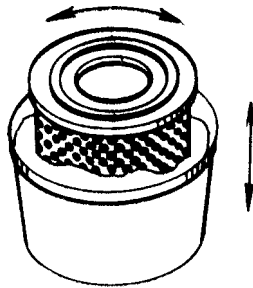


Рис. 72. Промывка фильтрующего элемента

Промывка (рис. 72) применяется при загрязнении фильтрующего картона пылью, сажой, маслом, топливом. Промывайте фильтрующий элемент и предпочиститель в теплом 40... 50 °С водном растворе нейтральных моющих веществ. Раствор приготовьте из расчета 20... 25 г порошка на 1 л воды. Можно применять для промывки стиральные моющие средства бытового назначения.

Погрузите фильтрующий элемент в раствор и промывайте в течение 25... 30 мин, периодически вращая и перемещая его вверх и вниз. Окончательно промойте элемент в чистой воде. Рекомендуется промывать фильтрующий элемент не более трех раз, а в случае его регенерации обдувом сжатым воздухом общее количество обслуживания элемента допускается пять — шесть раз.

После промывки фильтрующий элемент рекомендуется проверить на отсутствие недопустимых дефектов опрессовкой сжатым воздухом в воде по методике, которая изложена ниже. Данную проверку целесообразно также предусмотреть и после обслуживания фильтрующего элемента продувкой сжатым воздухом. Это позволит полностью исключить применение на двигателях поврежденных фильтрующих элементов и связанных с этим повышенных износ деталей цилиндно-поршневой группы двигателя.

Для проверки (фильтрующего элемента опрессовкой сжатым воздухом в воде соберите установку, изображенную на рис. 73. Проверку выполняйте в следующем порядке:

— установите фильтрующий элемент 2 между крышками 1 и 4, затем погрузите его в воду на глубину 60 мм. Перед проверкой или непосред-

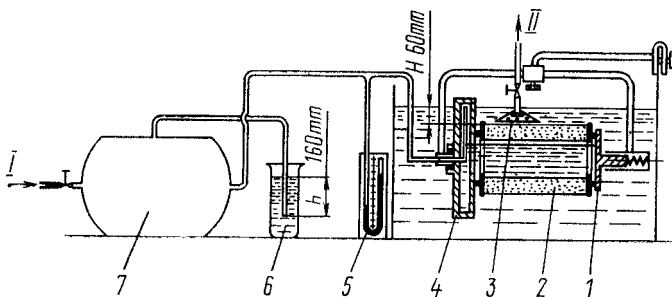


Рис. 73. Схема установки для проверки фильтрующего элемента опрессовкой сжатым воздухом в воде: 1 - крышка поджимная; 2 - элемент фильтрующий; 3 - колпак прозрачный; 4 - крышка полая; 5 - пьезометр контрольный; 6 - клапан жидкостный; 7 - баллон воздушный; I - подвод сжатого воздуха; II - в атмосферу

венно в испытательной установке сухой фильтрующий элемент необходимо выдержать в воде в течение 5... 10 мин для заполнения водой пор в картоне;

— подайте внутрь элемента воздуха под давлением 1,57 кПа (160 мм вод. ст.). Данное давление устанавливается и поддерживается постоянным жидкостным клапаном 6, трубка которого погружена в воду на 160 мм. Во избежание разрушения (фильтрующей шторы элемента давление воздуха не должно повышаться даже кратковременно свыше 2 кПа (200 мм вод. ст.);

— медленно поворачивайте элемент, обращая внимание на выделение пузырьков воздуха с его наружной поверхности;

— подведите к месту выделения пузырьков воздуха прозрачный колпак 3, заполненный водой, и замерьте время заполнения его воздухом.

При заполнении колпака объемом 0,5 л менее чем за 20 с через одно повреждение выбраковывайте фильтрующий элемент.

Исправный фильтрующий элемент, а также предпочиститель перед установкой на автомобиль просушите. Нельзя сушить открытым пламенем или горячим (более 50 °С) воздухом.

При установке фильтрующего элемента и предпочистителя на автомобиль проверьте целостность резиновых прокладок, не допускайте контакта наружного кожуха с предпочистителем (кожух необходимо выправить).

Для проверки уровня жидкости (на холодном двигателе) откройте контрольный кран на расширительном бачке. Если из крана не потечет жидкость — уровень недостаточен. Восстановите его доливкой охлаждающей жидкости в следующем порядке:

— откройте кран контроля уровня жидкости;

— снимите пробку горловины расширительного бачка;

— долейте жидкость через заливную горловину до уровня 1/2... 2/3 высоты бачка;

— закройте пробку горловины расширительного бачка.

Для проверки состояния и действия жалюзи радиатора потяните на себя и отпустите ручку управления работой жалюзи, при этом они должны закрываться и открываться полностью.

Для регулирования натяжения ремней изменением положения генератора:

— ослабьте гайки 3 (рис. 74) крепления передней

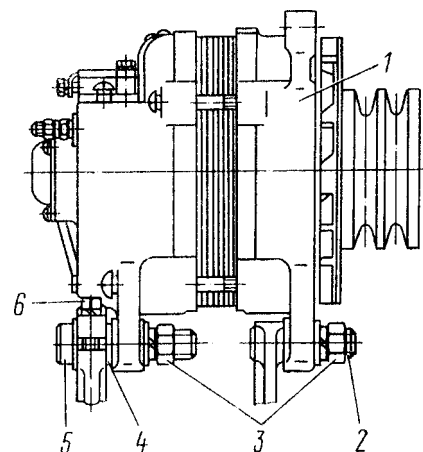


Рис. 74. Крепление генератора на кронштейне двигателя: 1 - генератор; 2 - шпилька; 3 - гайки; 4 - шайба регулировочная; 5 - болт; 6 - болт стяжной

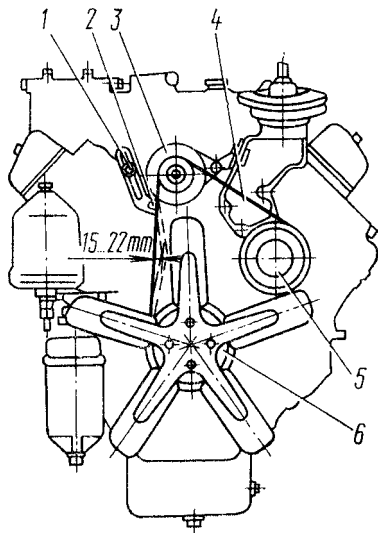


Рис. 75. Схема проверки натяжения ремней привода генератора и водяного насоса: 1 - болт; 2 - болт крепления планки и болт 1; 3 - генератор; 4 - ремни привода; 5 - шкив водяного насоса; 6 - шкив гидромуфты

и задней лап генератора, болт 2 (рис. 75) крепления планки и болт 1;

— переместив генератор, натяните ремни;

— затяните болты 1 и 2, гайки крепления передней и задней лап генератора.

По окончании регулирования проверьте натяжение: правильно натянутый ремень при нажатии на середину наибольшей ветви с усилием 39,2 Н (4 кгс) должен иметь прогиб 15... 22 мм.

При выходе из строя замените ремень комплектно с остальными. Разница для ремней в одном комплекте не должна превышать 3 мм.

Смена охлаждающей жидкости (ТОСОЛ А-40). Сливать охлаждающую жидкость из системы охлаждения и отопления следует через сливные краны нижнего патрубка радиатора, теплообменника и насосного агрегата подогревателя, подводящей трубы отопителя кабины. Для слива жидкости откройте кран системы отопления и снимите паровоздушную пробку с горловины расширительного бачка.

Не пускайте двигатель после слива охлаждающей жидкости из системы.

Для заполнения системы охлаждения залейте охлаждающую жидкость через горловину расширительного бачка до уровня контрольного крана. Перед заливкой откройте паровоздушную пробку.

РЕМОНТ

При ремонте двигателя пользуйтесь следующими рекомендациями:

— до истечения гарантийного срока не разбирайте двигатель (не снимайте головки цилиндров, масляный картер, не нарушайте пломбы топливного насоса высокого давления и не разбирайте его), в противном случае утрачивается право на гарантийный ремонт двигателя. При необходимости допускается заменять топливопроводы высокого и низкого давления, шланги, фильтры очистки масла, топлива, и воздуха, водяной насос, вентилятор, выключатель гидромуфты, внешние крепежные детали, впускные воздухопроводы и допускные коллекторы, водосборные трубы, форсунки, штанги толкателей, турбокомпрессоры;

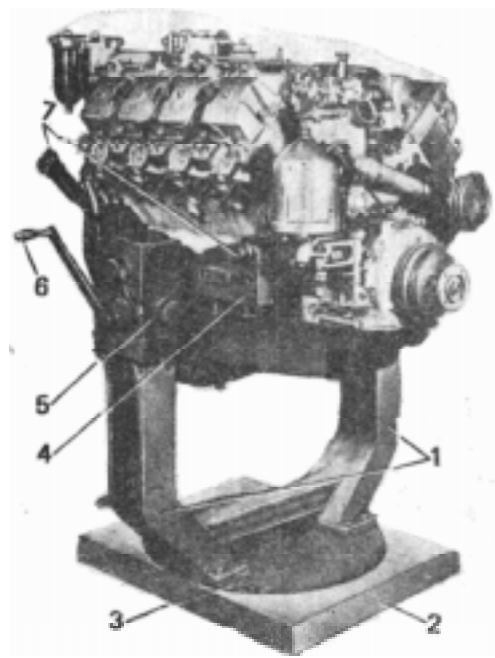


Рис. 76. Установка двигателя на поворотном стенде: 1 - стойка; 2 - станина; 3 - педаль фиксатора; 4 - балка поворотная; 5 - редуктор; 6 - рукоятка редуктора; 7 - пальцы установочные

— разберите двигатель на поворотном стенде Р-770 (рис. 76). Перед установкой двигателя на стенд снимите полнопоточный фильтр очистки масла, вентилятор, выпускные коллекторы в сборе с патрубками, кронштейны передних опор, стартер. Для установки двигателя на стенд в отверстия для трубопроводов предпускового подогревателя в блоке цилиндров установите и закрепите кронштейны, после этого вверните пальцы 7 до упора. Вокруг горизонтальной оси стенда двигатель поворачивайте вращением рукоятки червячного редуктора. Перед поворотом двигателя вокруг вертикальной оси стенда нажмите на педаль 3 фиксатора;

— трущиеся поверхности деталей, кроме оговоренных особо, при сборке смазывайте моторным маслом;

— при креплении деталей посредством резьбовых соединений, кроме указанных в тексте особо, обеспечьте момент затяжки согласно табл. 6;

— уменьшайте моменты затяжки на 10%, если моторное масло применяется в качестве смазочного материала;

— неметаллические прокладки для удобства сборки, при необходимости, вставьте с нанесением на одну из сопрягаемых деталей консистентной смазки. Следите, чтобы прокладка равномерно прилегал к сопрягаемым поверхностям, были плотно зажаты и не выступали за контур сопряженных поверхностей;

— при установке резиновые уплотнительные кольца и заходные фаски сопрягаемых деталей смазывайте консистентной смазкой;

— не подгибайте шпильки при надевании на них деталей;

— после ремонта сборочных единиц и замены их обкатайте двигатель на стенде, укомплектованном согласно требованиям ГОСТ 14846—69, в одном из приведенных ниже режимов в зависимости от заменяемых деталей:

1. После замены коленчатого вала, распределительного вала, одного или нескольких поршней или

Таблица 6
Моменты затяжки резьбовых соединений

Резьба	Размер под ключ, мм	Моменты затяжки при классе прочности стали болта, Н·м (кгс·м)		
		P50	P80	P100
M6	10	3,73... 4,61 (0,38... 0,47)	6,28... 7,75 (0,64... 0,79)	8,73... 10,79 (0,89... 1,1)
M8	13	12,57... 15,5 (1,28... 1,58)	19,62... 24,23 (2... 2,47)	27,96... 34,53 (2,85... 3,52)
M10x1,25	17	26,29... 32,47 (2,68... 3,31)	42,18... 51,99 (4,3... 5,3)	59,25... 73,08 (6,04... 7,45)
M12x1,25	19	46,7... 57,68 (4,76... 5,88)	74,65... 92,12 (7,61... 9,39)	103,99... 128,51 (10,6... 13,1)
M12x1,5	19	46,7... 57,68 (4,76... 5,88)	74,65... 92,12 (7,61... 9,39)	103,99... 128,51 (10,6... 13,1)
M14x1,5	22	75,14... 91,63 (7,66... 9,34)	120,66... 149,11 (12,3... 15,2)	166,77... 206,01 (17... 21)
M16x1,5	24	83,39... 103 (8,5... 10,5)	179,52... 221,71 (18,3... 22,6)	250,16... 309,02 (25,5... 31,5)
M18x1,5	27	120,66... 149,11 (12,3... 15,2)	258,98... 319,81 (26,4... 32,6)	366,89... 453,22 (37,4... 46,2)
M20x1,5	30	170,69... 210,92 (17,4... 21,5)	362,97... 448,32 (37... 45,7)	513,06... 633,73 (52,3... 64,6)
M22x1,5	32	225,63... 278,6 (23... 28,4)	483,63... 597,43 (49,3... 60,9)	683,76... 844,64 (69,7... 86,1)
M24x2	36	286,45... 355,12 (29,2... 36,2)	615,09... 760,28 (62,7... 77,5)	867,2... 1069,29 (88,4... 109)

Примечания: 1. Класс стали болта нанесен на головке болта.

2. Класс прочности стали гайки несколько ниже класса прочности болта.

3. Моменты приведены для болтов серийного производства при отсутствии попадания на них смазочного материала.

гильз, более половины вкладышей коренных или шатунных подшипников, а также более двух поршневых колец проведите приработку в основном режиме, включающем в себя «холодную» и «горячую» обкатку (табл. 7, 8). В начале «холодной» обкатки допускается температура масла, подаваемого в двигатель, 50 °С и выше. Давление масла в главной магистрали системы смазки не ниже 98,07 кПа (1 кгс/см²) при минимальной частоте вращения холостого хода и 392,3... 539,4 кПа (4... 5 кгс/см²) — при частоте вращения 2600 мин⁻¹.

Перед «горячей» обкаткой проверьте, и при необходимости отрегулируйте тепловые зазоры в газораспределительном механизме, угол опережения впрыскивания топлива, затяжку болтов крепления головок цилиндров.

Выбрасывание и подтекание воды и топлива, а также прорыв газов в местах соединений не допускаются.

2. После замены менее половины вкладышей коренных или шатунных подшипников или по одно-

Таблица 7

Частота вращения коленчатого вала, мин ⁻¹	Время, мин
600	2
800	3
1000	6
1200	5
1400	5

Таблица 8

Частота вращения коленчатого вала, мин ⁻¹	Нагрузка, Вт (л. с.)	Время, мин
1400	0	10
1600	22065 (30)	10
1800	44130 (60)	10
2000	66195 (90)	10
2200	88260 (120)	10
2400	110325 (150)	5
2600	132390 (180)	5

му поршневому кольцу не более чем в двух цилиндрах проведите приработку в режиме «горячей» обкатки.

3. После замены головки цилиндра или других деталей, замена которых требует снятия головки, после снятия ее для осмотра деталей цилиндропоршневой группы, а также замены масляного, водяного или топливного насосов, привода топливного насоса, шестерен распределения, манжет коленчатого вала, картера маховика, передней крышки блока проведите приработку двигателя в режиме, указанном в табл. 9.

Таблица 9

Обкатка после замены или снятия головки цилиндра

Частота вращения коленчатого вала, мин ⁻¹	Нагрузка, кВт (л.с.)	Время, мин
1000	0	5
1800	66,2 (90)	10
2000	88,3 (120)	5
2200	110,3 (150)	5
2400	132,4 (180)	5

4. После переборки без замены агрегатов, сборочных единиц, деталей проведите приработку двигателя в режиме согласно п. 3.

Обкатка двигателя должна всегда заканчиваться на автомобиле с соблюдением рекомендуемых скоростей движения, указанных в разделе «Обкатка автомобиля» Руководства по эксплуатации, прилагаемого к автомобилю.

Для снятия шестерни привода топливного насоса в сборе с валом:

- выверните четыре болта 4 (рис. 77) крепления компрессора и снимите компрессор;
- выверните три болта 3 крепления насоса гидроусилителя руля и снимите насос;

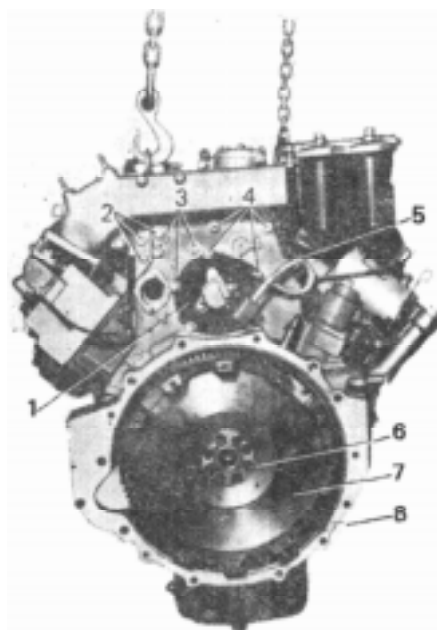


Рис. 77. Вид двигателя со стороны маховика: 1 - корпус заднего подшипника вала привода топливного насоса; 2 - болты крепления рыма заднего; 3 - болты крепления насоса гидроусилителя рулевого управления; 4 - болты крепления пневматического компрессора; 5 - трубка отвода остатков топлива от форсунок; 6 - болт крепления маховика; 7 - маховик; 8 - картер маховика

— выверните два болта 4 (рис. 78) и два болта 1 крепления задних пластин, ослабьте затяжку стяжного болта 8 и снимите ведущую полумуфту 9 в сборе с фланцем 7 и передними пластинами 6, выверните два болта 3 и снимите задние пластины 11;

— отверните гайку 10 (см. рис. 78) и съёмником 2 (рис. 79) снимите фланец 1 ведущей полумуфты 9 (см. рис. 78);

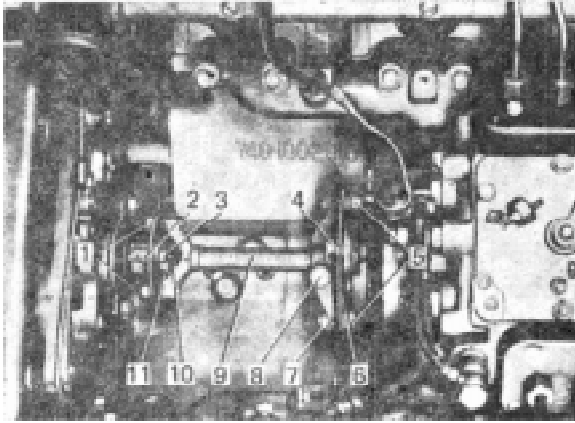


Рис. 78. Привод топливного насоса высокого давления: 1 - болты крепления задних пластин; 2 - фланец задний ведущей полумуфты; 3, 4 - болты; 5 - болты крепления передних пластин; 6 - пластины передние; 7 - фланец передний полумуфты; 8 - болт стяжной; 9 - полумуфта ведущая; 10 - гайка; 11 - пластины задние

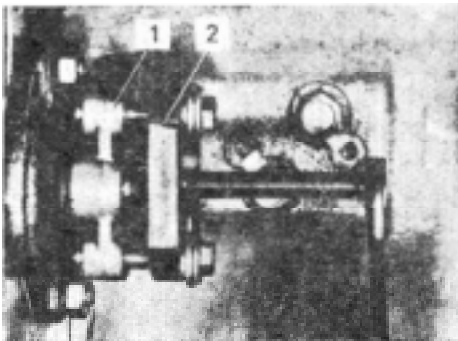


Рис. 79. Снятие фланца ведущей полумуфты съёмником: 1 - фланец ведущей полумуфты; 2 - съёмник

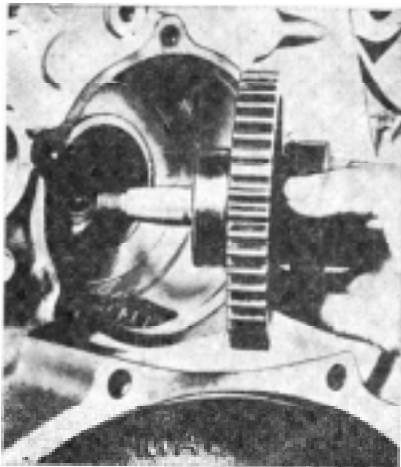


Рис. 80. Снятие шестерни привода топливного насоса высокого давления в сборе с валом

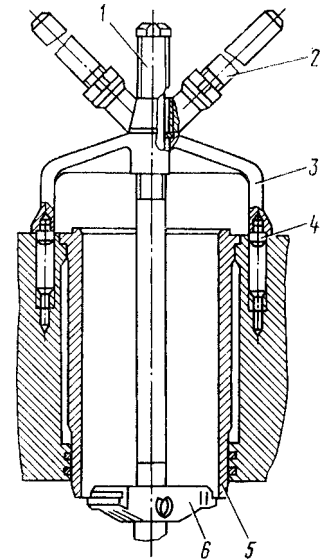


Рис. 81. Снятие гильзы цилиндра съёмником И801.05.000: 1 - винт; 2 - рукоятка; 3 - корпус; 4 - опора; 5 - гильза; 6 - захват

— снимите корпус 1 (см. рис. 77) заднего подшипника в сборе с манжетой;

— снимите шестерню привода топливного насоса высокого давления в сборе с валом (рис. 80).

При сборке совместите метки на торцах шестерни привода и шестерни распределительного вала. Стяжной болт 8 (см. рис. 78) затяните после установки сборочной единицы на двигатель.

Для снятия гильзы цилиндра съёмником И801.05.000 (рис. 81) сложите захват 6 вдоль винта 1 и в таком виде вставьте его внутрь гильзы.

Зацепив захват за нижний торец гильзы 5, установите его перпендикулярно винту, после этого установите опоры 4 в отверстие на привалочной плоскости блока и, вращая рукоятку 2, выверните винт до полного снятия гильзы.

Для снятия картера маховика:

— снимите компрессор (см. выше);

— снимите насос гидроусилителя руля (см. выше);

— выверните три болта 2 (см. рис. 77) и снимите рым задний; снимите скобы крепления трубки 5 отвода топлива от форсунок;

— выверните болт крепления масляного шупа; выверните болты крепления маховика и монтажными болтами с резьбой М8 (рис. 82) снимите маховик;

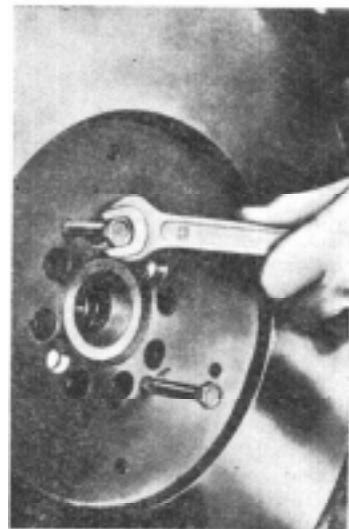


Рис. 82. Снятие маховика монтажными болтами

— выверните болты крепления картера маховика, снимите картер.

При установке картера маховика, для предохранения манжеты уплотнения хвостовика коленчатого вала, используйте оправку (рис. 83); при этом манжете обильно смажьте моторным маслом.

Для ремонта коленчатого вала, блока и шатуна предусмотрено семь ремонтных размеров вкладышей (см. табл. 10). Обозначение вкладышей соответствующей шейки, диаметр вала и диаметр постели в блоке или шатуне нанесены на тыльной стороне вкладыша.

Для снятия и разборки шатунно-поршневой группы:

— снимите головку цилиндра (см. «Механизм газораспределения»);

— удалите нагар с верхнего пояса гильзы;

— снимите крышку нижней головки шатуна съемником (рис.84);

— извлеките поршень в сборе с шатуном из цилиндра;

— снимите поршневые кольца приспособлением И801.08.000 (рис. 85);

— выньте стопорные кольца из бобышек поршня щипцами И801.23.000;

— нагрейте поршень в масляной ванне до температуры 80... 100°С;



Рис. 85. Снятие поршневых колец съемником И801.08.000: 1 - поршень; 2 - кольцо; 3 - съемник

— выньте поршневой палец.

При сборке и установке шатунно-поршневой группы:

— компрессионные кольца устанавливайте конической поверхностью (с клеймом ВЕРХ) к головке поршня;

— маслосъемные кольца устанавливайте так: сначала вставьте в канавку пружинный расширитель, затем наденьте маслосъемное кольцо таким образом, чтобы стык расширителя находился диаметрально противоположно замку кольца;

— смежные кольца направьте замками в противоположные стороны;

— поршень и шатун при сборке устанавливайте

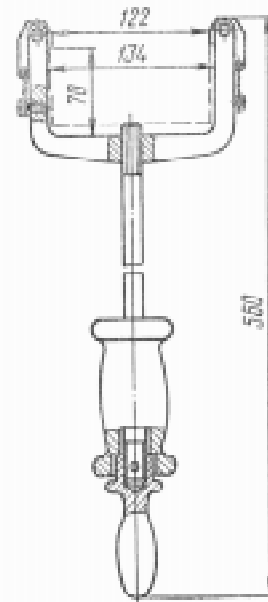
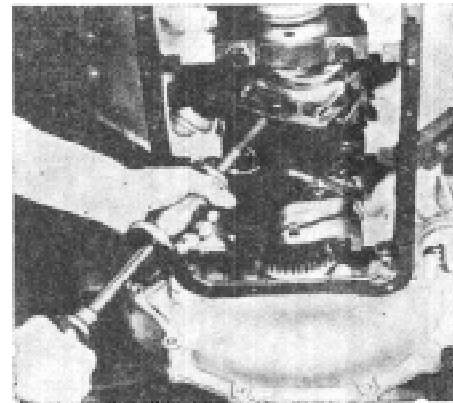
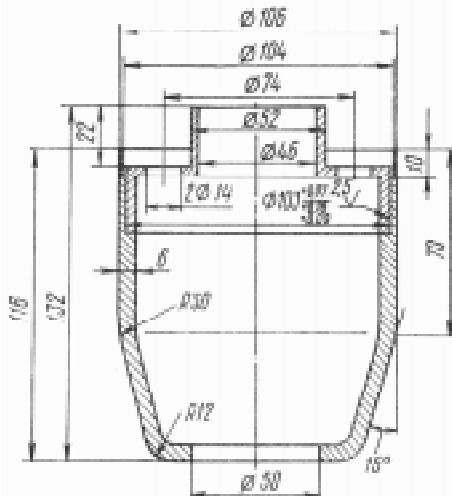
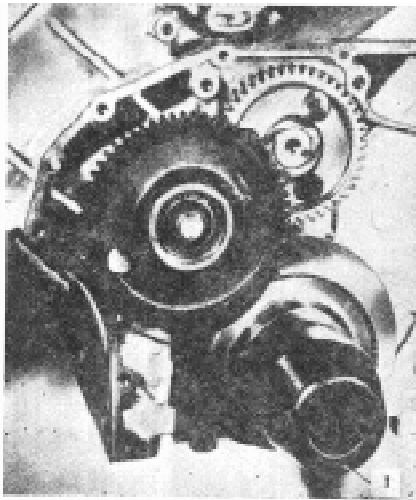


Рис. 83. Оправка манжеты для установки картера маховика: 1 - оправка

Рис. 84. Снятие крышки нижней головки шатуна съемником

Таблица 10

РЕМОНТНЫЕ РАЗМЕРЫ ВКЛАДЫШЕЙ

Параметры	Значения параметра в зависимости от ремонтного размера, мм							
	94,485... 94,500 79,487... 79,500	93,985... 94,000 78,987... 79,000	94,985... 95,000 79,987... 80,000	94,485... 94,500 79,487... 79,500	93,985... 94,000 78,987... 79,000	93,485... 93,500 78,487... 79,000	92,985... 93,000 77,987... 78,000	
Диаметр шеек: коренных шатунных	100 ^{+0,021} 85 ^{+0,01}	100 ^{+0,021} 85 ^{+0,01}	100,5 ^{+0,021} 85,5 ^{+0,01}	100,5 ^{+0,021} 85,5 ^{+0,01}	100,5 ^{+0,021} 85,5 ^{+0,01}	100 ^{+0,021} 85 ^{+0,01}	100 ^{+0,021} 85 ^{+0,01}	
Диаметр постели: в блоке в шатуне	740.1005170P1 740.1005171P1 740.1004058P1	740.1005170P2 740.1005171P2 740.1004058P2	740.1005170P3 740.1005171P3 740.1004058P3	740.1005170P4 740.1005171P4 740.1004058P4	740.1005170P5 740.1005171P5 740.1004058P5	740.1005170P6 740.1005171P6 740.1004058P6	740.1005170P7 740.1005171P7 740.1004058P7	
Обозначение вкладышей: коренных: верхнего нижнего шатунных	2,690... 2,702 2,703... 2,715	2,940... 2,952 2,953... 2,965	2,690... 2,702 2,703... 2,715	2,940... 2,952 2,953... 2,965	3,190... 3,202 3,203... 3,215	3,190... 3,202 3,203... 3,215	3,440... 3,452 3,453... 3,465	
Толщина вкладышей: коренных шатунных								

Примечание: Допустимый зазор в ремонтируемых подшипниках коренных и шатунных шеек такой же, как и в новых.

так, чтобы выточки А под клапаны в днище поршня и паз В в шатуне под замковый ус вкладыша были на одной стороне (рис. 86);

- не запрессовывайте палец в холодный поршень;
- при установке поршня в цилиндр предварительно вставьте его в обойму И801.00.000 (рис. 87);
- индекс, выбитый на днище поршня, должен быть одинаковым с индексом, выбитым на торце гильзы, если не было замены поршня. Выточки под клапаны на днище поршня сместите в сторону развала блока цилиндров. Клейма спаренности из цифр на шатуне и крышке шатуна должны быть одинаковыми.

Для снятия коленчатого вала демонтируйте:

- шатунно-поршневую группу (см. выше);
- картер маховика (см. «Блок цилиндров и привод агрегатов»);
- переднюю крышку блока с гидромуфтой в сборе (см. «Система охлаждения»);
- масляный насос с маслозаборником в сборе;
- крышки коренных опор;
- снимите коленчатый вал подъемником или талями, зацепив латунными крюками за первую и четвертую шатунные шейки.

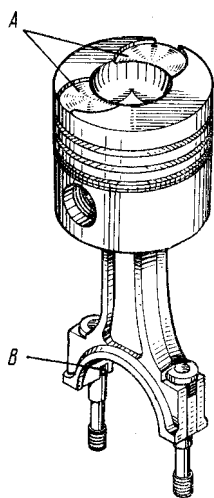


Рис. 86. Поршень с шатуном в сборе

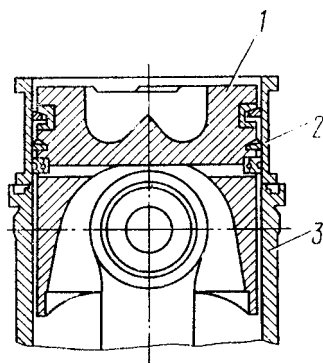


Рис. 87. Установка поршня с шатуном и кольцами в сборе в гильзу цилиндра: 1 - поршень; 2 - обойма И801.00.01; 3 - гильза цилиндра

При установке коленчатого вала на двигатель:

- совместите метки на шестернях привода агрегатов;

- обеспечьте соответствие размеров вкладышей размерам шеек вала (см. табл. 10);

- установите полукольца упорного подшипника так, чтобы стороны с канавками прилегли к упорным торцам вала (рис. 88);

- проследите за совпадением номеров крышек коренных подшипников с порядковыми номерами опор на блоке цилиндров (рис. 89) — номера начинаются от переднего торца;

- болты крепления крышек коренных подшипников и стяжные болты блока затягивайте, в такой последовательности:

1. Очистите резьбу в отверстиях и на болтах и смажьте ее, избыток масла удалите.

2. Установите по посадочным поверхностям плотно, без перекоса крышки коренных подшипников.

3. Вверните с установкой шайб 16х3 болты М16 крепления крышек, обеспечив момент затяжки 94,2... 117,7 Н·м (9,6... 12 кгс·м).

4. Затяните окончательно болты крышек, обеспечив момент затяжки 206... 230,5 Н·м (21... 23,5 кгс·м).

5. Вверните и затяните стяжные болты М12 блока, обеспечив момент затяжки 80,4... 90,2 Н·м (8,2... 9,2 кгс·м).

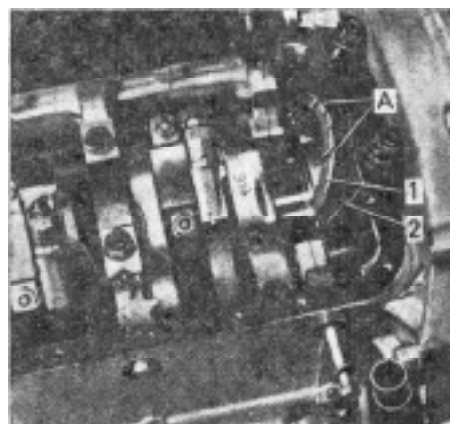


Рис. 88. Установка полуколец упорного подшипника коленчатого вала: 1 - полукольцо упорного подшипника нижнее; 2 - крышка задней коренной опоры; А - канавки на полукольце

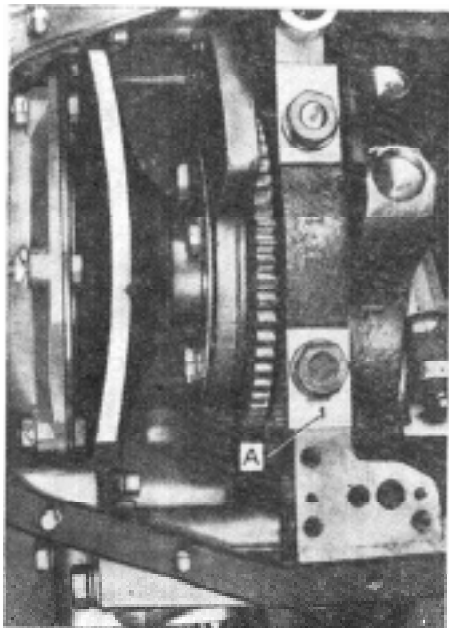


Рис. 89. Установка крышек коренных опор: А - порядковый номер (1) на крышке коренной опоры

При затяжке болтов динамометрическим ключом сопротивление должно нарастать плавно, без рывков. Момент отсчитывайте при движении ключа. По окончании затяжки коленчатый вал должен свободно проворачиваться от усилия руки, приложенного к установочным штифтам маховика, осевой зазор в упорном подшипнике должен быть не менее 0,05 мм.

Для разборки и сборки коленчатого вала:

— снимите передний и задний противовесы, а также ведущую шестерню коленчатого вала и шестерню привода масляного насоса съемником И801.01.000. Для снятия шестерни коленчатого вала и заднего противовеса лапы захватов 1 (рис. 90) заведите за край шестерни противовеса и зафиксируйте стопорами 5. Винт 3 через наконечник 2 уприте в торец коленчатого вала и, вращая рукоятку 6, вверните винт 3 в траверсу 4 до полного снятия шестерни.

Для снятия шестерни привода масляного насоса и переднего противовеса коленчатого вала (рис. 91) на наконечник 3 установите наконечник 2 и снимите шестерню аналогично снятию шестерни коленчатого вала;

— снимите заглушки, для этого вставьте в заглушку оправку с шипом, пробейте отверстие в доньшке, одновременно осадив заглушку вниз на

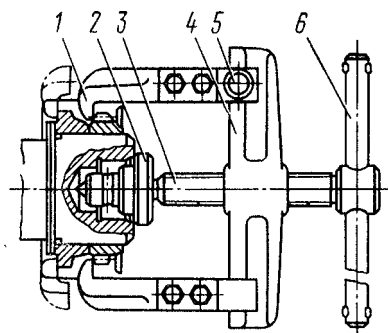


Рис. 90. Снятие шестерни и заднего противовеса коленчатого вала съемником И801.01.000: 1 - захват; 2 - наконечник; 3 - винт; 4 - траверса; 5 - стопор; 6 - рукоятка

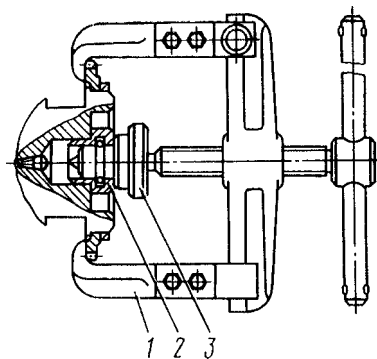


Рис. 91. Снятие шестерни привода масляного насоса и переднего противовеса коленчатого вала съемником И801.01.000: 1-захват; 2, 3 - наконечники

4... 5 мм, захватите заглушку крючком за отверстие и выбейте;

— при наличии в масляной полости втулки центробежной очистки масла выбейте ее, захватив крючком за маслоподводящее отверстие внутри втулки;

— выверните свертыш;

— перед сборкой очистите полости шеек от отложений; промойте вал и продуйте каналы сжатым воздухом.

Собирайте вал в обратной последовательности, при этом новые заглушки устанавливайте двумя оправками, одной (рис. 92) запрессуйте заглушку в полость шатунной шейки до упора; другой развальцуйте буртик заглушки (рис. 93). Проверьте герметичность заглушек опрессовкой полостей дизельным топливом под давлением 196,1 кПа (2 кгс/см²). Допускаемое подтекание не более 20 г/мин на заглушку. Для удаления топлива продуйте каналы и полости. Не устанавливайте использованные заглушки повторно;

— перед напрессовкой на коленчатый вал передний противовес, шестерню привода масляного насоса, задний противовес и ведущую шестерню коленчатого вала нагревайте до температуры 105°С.

Для снятия головки цилиндра при замене, а также устранения неисправностей клапанного механизма и цилиндра-поршневой группы:

— слейте охлаждающую жидкость из системы охлаждения двигателя;

— выверните болты крепления выпускного коллектора и снимите коллектор;

— выверните из снимаемой головки болты крепления впускного воздухопровода и водосборной трубы, ослабьте крепления этих же болтов на других головках с целью получения необходимого зазора для их снятия*;

* Для снятия головок цилиндров правого ряда предварительно снимите с двигателя компрессор.

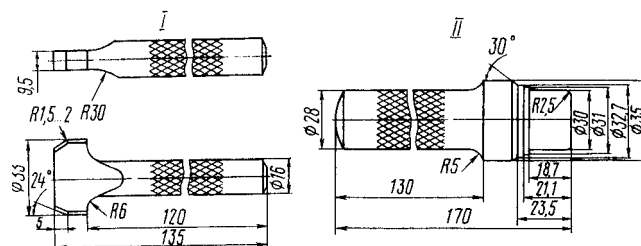


Рис. 92. Оправки для установки заглушки в шатунной шейке коленчатого вала: I - оправка для развальцовки; II - оправка для запрессовки

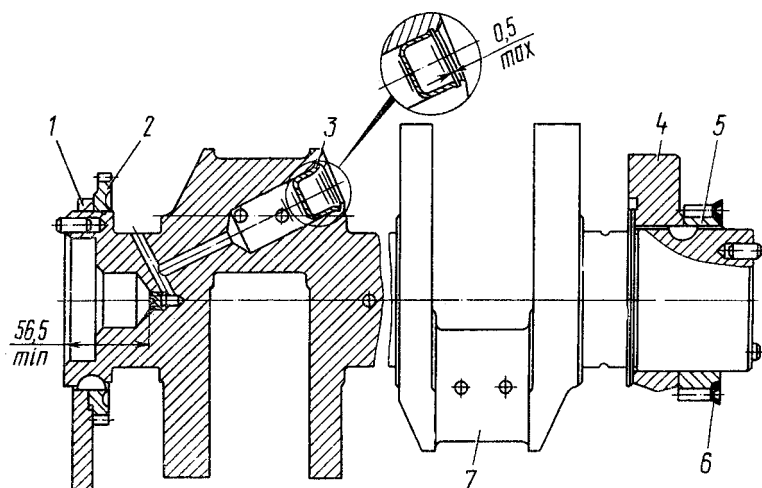


Рис. 93. Коленчатый вал в сборе: 1 - противовес передний; 2 - колесо зубчатое привода масляного насоса; 3 - заглушка шатунной шейки; 4 - противовес задний; 5 - колесо зубчатое ведущее; 6 - маслоотражатель; 7 - вал коленчатый

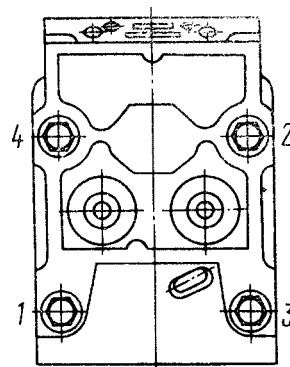


Рис. 94. Порядок затяжки болтов (1... 4) крепления головки цилиндра

Размеры деталей и допустимый износ, мм

Кольца поршневые	
Зазор в замке компрессионных поршневых колец *	0,4... 0,6
Допустимый зазор в замке компрессионных поршневых колец	0,8
Зазор в замке маслосъемного поршневого кольца *	0,30... 0,45
Допустимый зазор в замке маслосъемного поршневого кольца	0,7
Торцовый зазор верхнего компрессионного кольца	0,12... 0,17
Допустимый торцовый зазор верхнего компрессионного кольца	0,22
Торцовый зазор нижнего компрессионного кольца *	0,09... 0,14
Допустимый торцовый зазор нижнего компрессионного кольца	0,19
Торцовый зазор маслосъемного кольца *	0,077... 0,112
Допустимый торцовый зазор маслосъемного кольца	0,2
Поршень	
Диаметр отверстий под палец	44,987... 44,994
Зазор в сопряжении поршень-гильза (на длине поршня 104 мм от днища)	0,119... 0,162
Допустимый зазор в сопряжении поршень-гильза	0,22
Гильза	
Внутренний диаметр	120,000... 120,030
Допустимый внутренний диаметр гильзы	120,1
Палец поршневой	
Диаметр поршневого пальца	44,993... 45,000
Допустимый зазор в сопряжении поршневой палец-поршень	0,02
Зазор в сопряжении поршневой палец-верхняя головка шатуна	0,017... 0,031
Допустимый зазор между поршневым пальцем и верхней головкой шатуна	0,05
Вкладыши	
Толщина вкладышей подшипников коренных опор	2,440... 2,452
Толщина вкладышей подшипников шатунных шеек	2,453... 2,465
Вал коленчатый	
Диаметр коренных шеек	94,985... 95,000
Зазор в подшипниках коренных шеек	0,096... 0,156
Допустимый зазор в подшипниках коренных шеек	0,24

* Зазор поршневых колец измеряйте в калибре 0 (120^{+0,03}) мм

Диаметр шатунных шеек	79,987... 80,000
Зазор в подшипниках, шатунных шеек	0,070... 0,117
Допустимый зазор в подшипниках шатунных шеек	0,23
Осевой зазор	0,100... 0,195
Допустимый осевой зазор	0,25
Диаметр шейки вала под передний противовес и шестерню привода масляного насоса:	
номинальный	125,080... 125,110
допустимый	125,08
Диаметр шейки вала под задний противовес и заднюю шестерню коленчатого вала:	
номинальный	105,070... 105,096
допустимый	105,06
Диаметр шейки вала под заднюю манжету:	
номинальный	104,860... 105,000
допустимый	104,6
Диаметр гнезда под подшипник первичного вала коробки передач:	
номинальный	51,977... 52,008
допустимый	52,02
Диаметр отверстия под установочную втулку маховика:	
номинальный	51,977... 52,008
допустимый	52,01
Полукольца упорного подшипника пятой коренной опоры коленчатого вала	
Толщина	4,010... 4,050

Моменты затяжки резьбовых соединений, Н·м (кгс·м)

Болтов крепления крышек коренных подшипников 206... 230,5 (21... 23,5)	
Стяжных болтов блока цилиндров	80,4... 90,2 (8,2... 9,2)
Ввертыша коленчатого вала	49,1... 58,9 (5... 6)
Болтов крепления маховика	147,2... 166,8 (15... 17)
Затяжка болтов крепления крышек шатуна с резьбой M12 до удлинения на	0,25... 0,27 мм
Болтов усиленной конструкции с резьбой M13	117,7... 127,4 (12... 13)

- снимите соединительный патрубок впускных воздухопроводов;
- отсоедините от головки все трубопроводы и защитите их полости от попадания пыли и грязи;
- снимите форсунку, предохраняя распылитель от ударов и засорения отверстий, крышку головки цилиндра, стойки вместе с коромыслами и штанги;
- ослабьте болты крепления головки цилиндра,

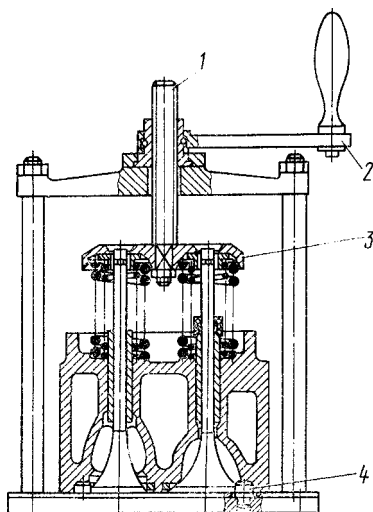


Рис. 95. Разборка головки цилиндра в приспособлении И801.06.000: 1 - винт; 2 - вороток; 3 - тарелка; 4 - штифт

соблюдая ту же последовательность, что и при затяжке (рис. 94), затем выверните их;

- снимите головку цилиндра с двигателя. При установке головки цилиндра обратите внимание на правильность монтажа прокладок. Болты крепления головки цилиндра затяните в три приема в последовательности, указанной на рис. 94. После затяжки болтов проверьте и, если необходимо, отрегулируйте тепловые зазоры между клапанами и коромыслами.

Для разборки и сборки клапанного механизма приспособлением И801.06.000 (рис. 95):

- установите на основание головку блока цилиндров так, чтобы штифты вошли в штифтовые отверстия головки;

- вращая вороток 2, вверните винт 1 и тарелкой 3 отожмите пружины клапанов;

- снимите сухари и втулки;

- выверните винт 1 из траверсы, снимите тарелку и пружины клапанов;

- выньте впускной и выпускной клапаны. Размеры клапанов приведены в табл. 11.

При сборке клапанного механизма стержни клапанов отграфитируйте или смажьте дизельным маслом.

Для притирки клапанов:

- разберите клапанный механизм, как описано выше;

- приготовьте пасту из 1,5 частей (по объему) микропорошка карбида кремния зеленого, одной части дизельного масла и 0,5 части дизельного топлива. Перед применением притирочную пасту перемешайте (микропорошок способен осесть);

- нанесите на фаску седла клапана тонкий равномерный слой пасты, смажьте стержень клапана моторным маслом. Притирку производите возвратно-вращательным движением клапана дрелью с присоской или приспособлением. Нажимая клапан, поверните его на 1/3 оборота, затем — на 1/4 оборота в обратном направлении. Не притирайте клапаны круговыми движениями. Притирку продолжайте до появления на фасках клапана и седла равномерного матового пояска шириной не менее 1,5 мм (рис. 96);

- по окончании притирки клапаны и головку цилиндра промойте дизельным топливом и обдуйте воздухом. Соберите клапанный механизм, как указано выше, и определите качество притирки клапанов проверкой на герметичность: установите головку

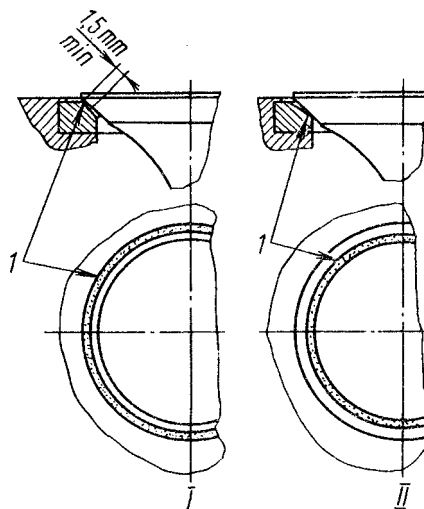


Рис. 96. Расположение матового пояска на седле клапана: I - поясок притертый; I - правильное; II - неправильное

цилиндра поочередно впускными и выпускными окнами вверх и залейте в них дизельное топливо. Хорошо притертые клапаны не должны пропускать его в местах уплотнения в течение 30 с. При подтекании топлива постучите резиновым молотком по торцу клапана. Если подтекание не устраняется, клапаны притрите повторно.

При необходимости качества притирки проверьте «на карандаш», для чего поперек фаски клапана мягким графитовым карандашом нанесите на равном расстоянии шесть-восемь черточек. Осторожно вставьте клапан в седло и, сильно нажав, проверните на 1/4 оборота, все черточки должны быть стертими, в противном случае притирку повторите.

При правильной притирке матовый поясок на седле головки должен начинаться у большего основания конуса седла, как показано на рис. 96.

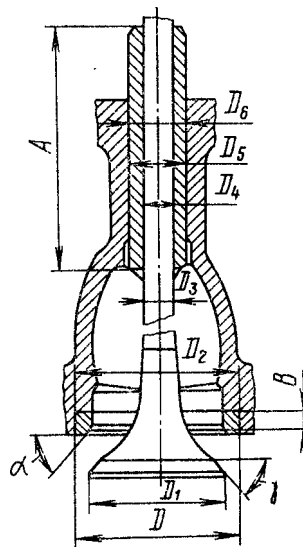


Рис. 97. Размеры клапана: А - длина направляющей; В - высота седла; D - диаметр отверстия под седло; D₁ - диаметр тарелки; D₂ - диаметр седла; D₃ - диаметр стержня; D₄ - внутренний диаметр направляющей; D₅ - наружный диаметр направляющей; D₆ - диаметр отверстия под направляющую; α - угол фаски седла; γ - угол фаски клапана

Таблица 11

Клапаны

Позиция на рис 89	Размеры клапана, мм	
	впуска	выпуска
A	75	75
B	5,000... 4,975	6,000... 5,975
D	55,105... 55,075	52,105... 52,075
D ₁	51,30... 51,50	46,33... 46,50
D ₂	55,00... 55,03	52,00... 52,03
D ₃	9,95... 9,97	9,91... 9,93
D ₄	10,000... 10,022	10,000... 10,022
D ₅	18,029... 18,048	18,029... 18,048
D ₆	18,000... 18,019	18,000... 18,019

Размеры деталей и допустимый износ, мм

Вал распределительный

Диаметр промежуточных опорных шеек	53,895... 53,915
Диаметр втулки промежуточных опорных шеек	54,00... 54,03
Диаметр задней опорной шейки	41,930... 41,950
Диаметр втулки задней опорной шейки ...	42,000... 42,015
Зазор в сопряжении втулка - промежуточные опорные шейки распределительного вала: номинальный	0,135... 0,085
допустимый	0,19
Зазор в сопряжении втулка - задняя опорная шейка распределительного вала: номинальный	0,085... 0,050
допустимый	0,102
Зазор в сопряжении торец корпуса заднего подшипника - ступица шестерни: номинальный	0,15... 0,30
допустимый	0,4
<i>Толкатель клапана</i>	
Диаметр стержня толкателя	21,799... 21,820
Диаметр отверстия направляющей толкателя	22,000... 22,023
Зазор между стержнями толкателя и направляющей: номинальный	0,180... 0,224
допустимый	0,25
Допустимый зазор между стержнем и направляющей клапана (впуска, выпуска), мм ...	0,07... 0,112
Угол α фаски седла (впуска, выпуска)	44°45'... 45°
Угол γ фаски клапана (впуска, выпуска) ...	45°30'... 45°45'

Моменты затяжки резьбовых соединений, Н·м (кгс·м)

Крепления головки цилиндра при затяжке в три приема *:	
первый	39,24... 49,05 (4... 5)
второй	98,1... 127,53 (10... 13)
третий (предельное значение)	156,96... 176,58 (16... 18)
Гайки крепления стойки коромысел ...	41,2... 53 (4,2... 5,4)
Регулировочного винта коромысла ...	33... 41 (3,4... 4,2)
Болтов крепления направляющей толкателя	73... 93 (7,5... 9,5)

* Перед вворачиванием резьбу болтов смажьте графитной смазкой.

Для разборки, сборки и проверки масляного насоса:

- слейте масло из картера, выверните болты крепления и снимите картер;
- снимите всасывающую трубку 1 (рис. 98) с фланцем, кронштейном и чашкой в сборе и трубку подводящую клапана системы смазывания;
- выверните болты крепления масляного насоса 3, снимите насос;
- снимите шестерню 4 масляного насоса съемником И80 1.02.000 (рис. 99), для этого болты 3 сверните до упора их в шестерню 5, винт 1 уприте в

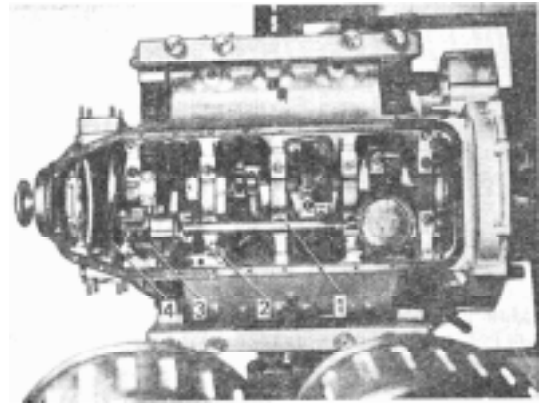


Рис. 98. Вид двигателя снизу со снятым масляным картером: 1 - трубка всасывающая; 2 - трубка подводящая клапана системы смазывания; 3 - насос масляный; 4 - шестерня ведомая привода масляного насоса

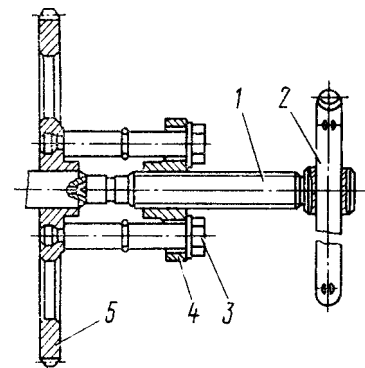


Рис. 99. Снятие ведомой шестерни привода масляного насоса съемником И801.02.000: 1 - винт; 2 - рукоятка; 3 - болт; 4 - траверса; 5 - шестерня

торец вала. Вращая рукоятку, вверните винт в траверсу до полного снятия шестерни;

— выверните болты крепления нагнетающей и радиаторной секций масляного насоса и разберите его;

— замерьте радиальный и торцовый зазоры нагнетающей и радиаторной секций, зазоры в зацеплении зубьев шестерен в радиаторной и нагнетающей секциях, между ведущим валом и отверстием в корпусе, между осью и шестерней. При необходимости замените изношенные детали;

— при сборке насоса не допускайте повторное использование отгибных шайб. После сборки насоса валик должен проворачиваться от руки плавно, без заеданий;

— испытайте насос с использованием моторного масла М10Г₂К при температуре 80... 85°С. При вращении вала с частотой 2750... 2800 мин⁻¹ и разрежении на всасывании 11,99... 14,67 кПа (90... 110 мм рт. ст.) производительность нагнетающей секции должна быть не менее 82 л/мин (при давлении на выходе из насоса 343,2... 392,3 кПа (3,5... 4 кгс/см²) и радиаторной секции — не менее 27 л/мин (при давлении на выходе из насоса 686,5... 735,3 кПа (7... 7,5 кгс/см²);

— проверьте клапаны насоса на давление начала открытия, которое зафиксируйте по началу вытекания струи масла из отверстия за клапаном. Регулирование считается правильным (при использовании не более трех регулировочных шайб), если давление начала открытия 834... 932 кПа (8,5... 9,5 кгс/см²) у предохранительных клапанов нагнетающей и ради-

аторной секции, 392... 441 кПа (4... 4,5 кгс/см²) — у клапана системы смазывания.

При несоответствии давления начала открытия клапанов требуемым величинам, замените пружины клапанов.

Для разборки, сборки и проверки работы центробежного фильтра:

— выверните болты и снимите фильтр с двигателя;

— отверните гайку крепления колпака фильтра и снимите колпак;

— поверните ротор вокруг оси так, чтобы стопорные пальцы вошли в отверстие ротора;

— отворачивая гайку крепления колпака ротора, снимите колпак и промойте его;

— отверните гайку крепления ротора на оси, снимите ротор, после чего снимите упорный подшипник.

Замерьте диаметры оси и втулок ротора, изношенные детали замените. Ротор заменяйте комплектно с колпаком.

При сборке фильтра упорный подшипник установите так, чтобы кольцо с большим внутренним диаметром было снизу. Метки на колпаке ротора и роторе совместите.

После сборки ротор фильтра должен вращаться на оси легко, без заеданий, частота вращения его должна быть не менее 5000 мин⁻¹ при перепаде давления в фильтре не более 490 кПа (5 кгс/см²) и давления на выходе до 98 кПа (1 кгс/см²);

— проверьте клапаны (фильтра на давление начала открытия, момент которого зафиксируйте по началу вытекания струи масла из отверстий за клапанами. Регулирование считается правильным (при использовании не более трех регулировочных шайб), если давление начала открытия 588... 637 кПа (6... 6,5 кгс/см²) — у перепускного клапана, 49... 69 кПа (0,5... 0,7 кгс/см²) у сливного клапана.

При других величинах давления начала открытия замените пружины клапанов.

Для разборки, сборки и проверки работы полнопоточного фильтра очистки масла:

— выверните сливные пробки на колпаках и слейте масло из фильтра; выверните болты крепления и снимите фильтр; снимите колпаки с фильтроэлементами; выверните резьбовые втулки на корпусе.

При наличии в корпусе трещин, сколов, сквозных раковин и других дефектов замените корпус;

— собранный фильтр проверьте на герметичность, для этого через впускное отверстие подведите воздух под давлением не менее 490 кПа (5 кгс/см²) и опустите фильтр в воду, температура которой должна быть не ниже 60 °С.

Если негерметичность в соединениях между колпаками и корпусом невозможно устранить подтяжкой болтов, замените прокладки колпаков;

— проверьте давление начала открытия перепускного клапана и срабатывания сигнализатора засоренности фильтра. Работу датчика светового сигнализатора проверяйте в электроцепи с напряжением: 12 и 24 В. Момент открытия клапана зафиксируйте по началу вытекания струи масла из отверстия за клапаном. Регулирование считается правильным (при использовании не более трех регулировочных шайб), если давление начала открытия клапана 245... 294 кПа (2,5... 3 кгс/см²), давление срабатывания сигнализатора (загорания контрольной лампочки) равно или меньше давления открытия перепускного клапана, но не ниже 196 кПа (2 кгс/см²). Если величина давления начала открытия не соответствует требуемой, замените пружину клапана.

Размеры деталей и допустимый износ, мм

Насос масляный

Диаметр шестерен нагнетающей и радиаторной секции	42,850... 42,875
Допустимый диаметр шестерен	42,8
Радиальный зазор между зубьями шестерен и стенкой корпуса	0,063... 0,100
Допустимый радиальный зазор	0,14
Высота шестерен нагнетающей секции	34,915... 34,950
Допустимая высота шестерен нагнетающей секции	34,9
Торцовый зазор между шестернями и корпусом в нагнетающей секции	0,050... 0,124
Допустимый торцовый зазор в нагнетающей секции	0,16
Высота шестерен радиаторной секции	13,925... 13,955
Допустимая высота шестерен радиаторной секции	13,91
Торцовый зазор между шестернями и корпусом в радиаторной секции	0,045... 0,102
Допустимый торцовый зазор в радиаторной секции	0,13
Окружной зазор в зацеплении зубьев шестерен	0,085... 0,265
Диаметр опорных шеек ведущего вала	15,988... 16,000
Допустимый диаметр ведущего вала	15,98
Диаметр втулок в корпусе насоса под опорные шейки вала	16,03... 16,06
Допустимый диаметр втулок	16,07
Диаметр оси ведомых шестерен	15,988... 16,000
Допустимый диаметр оси	15,98
Диаметр втулки ведомых шестерен	16,03... 16,06
Допустимый диаметр втулки ведомых шестерен	16,08

Фильтр центробежный масляный

Диаметр	Номинальный	Предельно допустимый
оси ротора:		
верхней шейки	14,967... 14,984	14,96
нижней шейки	29,93 ... 29,96	29,92
втулка ротора внутренний:		
верхней	15,00... 15,019	15,03
нижней	30,00... 30,023	30,04
Зазор между осью и втулкой ротора:		
верхней	0,016... 0,052	0,07
нижней	0,04... 0,093	0,12

Моменты затяжки резьбовых соединений, Н·м (кгс·м)

Болтов и гаек крепления масляного картера	14,7... 16,8 (1,5... 1,7)
Болтов, соединяющих корпуса нагнетающей и радиаторной секций масляного насоса	24,5... 29,4 (2,5... 3)
Пробок предохранительных клапанов и пробки клапана системы смазывания масляного насоса	68,7... 88,3 (7... 9)
Гаек ротора центробежного фильтра на оси	78,5... 88,3 (8... 9)
Гаек крепления колпака центробежного фильтра	19,6... 29,4 (2... 3)
Пробок клапанов центробежного фильтра	68,7... 88,3 (7... 9)
Гайки крепления шестерни привода масляного насоса	

Для снятия топливного насоса высокого давления:

— отсоедините тросики ручного управления рычагом останова двигателя и рычагом управления регулятором, тягу управления подачей топлива, трубопроводы подвода топлива к насосу, отводящий, дренажный трубопроводы и трубопровод от фильтра тонкой очистки топлива, трубку для подвода масла к насосу, маслоотводящую трубку;

— выверните стяжной болт переднего фланца ведущей полумуфты, два болта ведомой полумуфты (для выворачивания болтов переведите их в удобное положение, провернув коленчатый вал ломиком за отверстия на маховике через люк картера сцепления);

— отсоедините трубопроводы, подводящие топливо к штифтовым свечам, трубопроводы высокого давления (снимите их), трубку подвода воздуха к клапану вспомогательной тормозной системы;

— выверните четыре болта крепления топливного насоса;

— снимите насос.

Для установки топливного насоса высокого давления:

— проверните коленчатый вал до положения, соответствующего началу впрыскивания топлива в первом цилиндре (фиксатор находится в зацеплении с маховиком); при этом риска на заднем фланце 4 (см. рис. 65) ведущей полумуфты привода должна находиться сверху;

— установите насос на двигатель, совместив при этом метки III и II на корпусе насоса и муфте опережения впрыскивания топлива соответственно;

— затяните болты крепления насоса, как показано на рис. 100;

— не нарушая взаимного расположения меток, затяните верхний болт ведомой полумуфты привода, переставьте фиксатор в мелкий паз, проверните коленчатый вал на один оборот и затяните второй болт ведомой полумуфты. Затяните стяжной болт переднего фланца полумуфты;

— установите крышку люка картера сцепления;

— подсоедините трубопроводы высокого давления, маслоподкачивающую и маслоотводящую трубки, трубку подвода воздуха к клапану вспомогательной тормозной системы, трубопроводы низкого давления, тягу управления подачей топлива, тросики ручного управления рычагом останова и рычагом управления регулятором.

После установки топливного насоса высокого давления пустите двигатель и болтом 5 (см. рис. 45) отрегулируйте минимальную частоту вращения холостого хода, которая не должна превышать 600 мин^{-1} .

При ремонте топливного насоса высокого давления:

— корпус насоса, имеющий трещины и срывы основных резьб, замените;

— к дефектам втулки плунжера отнесите скалывание и выкрашивание металла у отверстий, задиры, царапины, износ рабочей поверхности, уве-

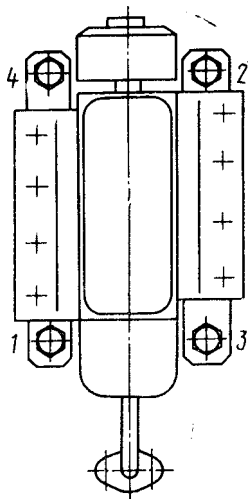


Рис. 100. Порядок затяжки болтов (1... 4) крепления топливного насоса высокого давления

личение диаметра впускного и отсечного окон, трещины и ослабление в местах посадки (скалывание, выкрашивание металла и трещины являются неисправными дефектами). Износ рабочей поверхности втулки плунжера измерьте с точностью до $0,001 \text{ мм}$, овальность, конусность и увеличение отверстия втулки — микрометрическим или индикаторным прибором для измерения внутренних поверхностей с ценой деления до $0,001 \text{ мм}$ и конусными калибрами;

— к дефектам плунжера отнесите выкрашивание металла на кромках винтового паза, износ кромок паза, задиры и царапины на рабочей поверхности, износ рабочей поверхности и трещины. Искажение геометрии плунжера, выявите миниметром с точностью до $0,001 \text{ мм}$ при установке его стрелки на ноль по исходному образцу или калибром в виде конусной втулки;

— величину зазора в плунжерной паре проверьте на спрессованном стенде с падающим грузом. Перед испытанием детали пары тщательно промойте в профильтрованном дизельном топливе. Плунжерную пару установите в гнездо стенда, плунжер — в положение максимальной подачи. Надплунжерное пространство заполните профильтрованным дизельным топливом. Установите на торец втулки уплотнительную пластину, зажав ее винтом, затем отпустите защелку груза. Под действием его через зазор в паре постепенно начнет выдавливаться топливо — чем больше зазор, тем быстрее. Величина нагрузки на плунжер должна соответствовать величине давления топлива $19,1... 20,1 \text{ МПа}$ ($195... 205 \text{ кгс/см}^2$). Полное поднятие плунжера до момента отсечки под действием нагрузки, сопровождаемое выжиманием топлива через зазор между втулкой и плунжером, должно происходить не менее чем за 20 с.

Установите плунжерную пару с временем поднятия плунжера до отсечки более 40 с, смоченную профильтрованным дизельным топливом, в вертикальное положение на торец втулки, предварительно подложив лист чистой бумаги. После пятиминутной выдержки при поднятии пары за хвостовик плунжера втулка должна опускаться с плунжера, под действием собственной массы;

— толкатель плунжера установлен в отверстие корпуса насоса с номинальным зазором $0,025... 0,077 \text{ мм}$. Предельно допустимый зазор при эксплуатации $0,2 \text{ мм}$. Измерьте наружный диаметр толкателя плунжера, микрометром или скобой $30,91$;

— в сборочной единице ролик толкателя — втулка ролика — ось ролика основным дефектом является износ сопрягаемых поверхностей. Номинальный суммарный зазор $0,029... 0,095 \text{ мм}$, предельно допустимый $0,3 \text{ мм}$ (замерьте индикаторной головкой). Если износ превышает указанный предел, толкатель разберите и отремонтируйте; при этом замеры производите раздельно. Предельно допустимый зазор в соединении ось ролика — втулка ролика при износе поверхностей $0,12 \text{ мм}$, в соединении втулка ролика — ролик толкателя — $0,18 \text{ мм}$. Наружные поверхности деталей замерьте микрометром, внутренние — нутромером с индикатором.

При повторной сборке толкателя сохраните величину исходного натяга в соединении ось ролика толкателя — толкатель плунжера по отверстию, в которое запрессовывается ось ролика и который составляет $0,005... 0,031 \text{ мм}$. Величину исходного натяга обеспечьте подбором оси ролика по отверстию в корпусе толкателя из разных комплектов. Предельно допустимый наружный диаметр ролика толкателя $19,9 \text{ мм}$ при номинальном $19,955... 20,000 \text{ мм}$;

— на поверхности кулачкового вала не допускаются выкрашивание металла, задиры, срывы резьб, следы коррозии. Предельно допустимая высота профиля кулачка не менее 41,7 мм при номинальной 41,95... 42,05 мм. Замеры производите скобой 41,7;

— диаметр шейки под внутренние кольца подшипников должен быть не менее 20,0 мм при номинальном 20,002... 20,017 мм, натяг по уплотняющей кромке манжеты — не менее 0,5 мм;

— на поверхности нагнетательного клапана не допускаются трещины, вмятины, следы коррозии. Износ клапана проявляется в потере герметичности по уплотняющему конусу, в заедании клапана в седле. Для обнаружения дефектов используйте лупу десятикратного увеличения. При потере герметичности совместно притрите седло и клапан по конусу пастой 3 м ГОСТ 3647—71, при заедании клапана в седле детали промойте бензином или дизельным топливом. Если заедание не устраняется, пару замените;

— предельно допустимый зазор в сопряжении палец рычага реек — паз рейки 0,18 мм при номинальном 0,025... 0,077 мм, предельно допустимый зазор в сопряжении ось поводка поворотной втулки 10 (см. рис. 39) — паз рейки топливного насоса — 0,3 мм при номинальном 0,117... 0,183 мм. Для замера пазов применяйте нутромер.

При ремонте регулятора частоты вращения:

— замените верхнюю и заднюю крышки регулятора, если имеются трещины на них. При засорении сетчатого масляного фильтра в задней крышке регулятора продуйте его сжатым воздухом. Если фильтр имеет дефекты, замените его. Эксплуатационный расход масла через фильтр должен быть не менее 1,6 л/ч при давлении 98,1... 294 кПа (1... 3 кгс/см²);

— для определения пригодности к дальнейшей эксплуатации державку грузов регулятора в сборе с грузами осмотрите и измерьте без разборки, так как при выпрессовке детали могут быть повреждены и нарушится спаренность грузов, которые подобраны: с разницей статического момента не более 196 кПа (2 кгс/см²). Частичную или полную разборку сборочной единицы производите только при износе, превышающем допустимый, или разрушении деталей.

Зазор между рычагом 20 (см. рис. 40) пружины регулятора и осью рычага, запрессованных в корпусе насоса, не должен превышать 0,3 мм. Увеличение длины пружины 26 регулятора допускается в процессе эксплуатации до 59,5 мм при номинальной 57... 58 мм.

При ремонте насоса низкого давления и ручного топливоподкачивающего насоса:

— насос низкого давления и ручной насос замените при наличии трещин на корпусе, изломов, механических повреждений, коррозии, ведущей к потере подвижности сопрягаемых деталей;

— при разборке и сборке насосов помните, что поршень и корпус насоса низкого давления, поршень и цилиндр ручного насоса представляют собой точно подобранные пары и раскомплектованию не подлежат. Разборке и ремонту насосы подвергаются только в том случае, если они не обеспечивают требуемых характеристик;

— особое внимание обратите на состояние сборочной единицы штока — втулка насоса низкого давления, так как от величины износа в сопряжении зависит количество перетекаемого топлива в полость кулачкового вала. Зазор в указанном сопряжении не должен превышать 0,012 мм. Величину зазора проверьте, не извлекая втулки из корпуса

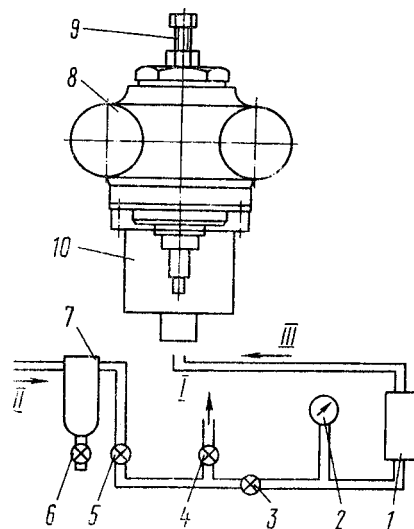


Рис. 101. Схема установки для испытаний пары штока-втулка: 1 - аккумулятор воздушный; 2 - манометр; 3, 4, 5, 6 - краны; 7 - масляного влагоотделителя; 8 - корпус насоса; 9 - ограничитель перемещения штока; 10 - соединитель для подвода воздуха к корпусу насоса; I - в атмосферу; II - из системы; III - к насосу

насоса, определением времени падения давления воздуха от 490... 392 кПа (5... 4 кгс/см²) в аккумуляторе объемом 30 см³. Схема установки для замера плотности прецизионной сборочной единицы показана на рис. 93.

Установите корпус 8 насоса в приспособление, заполните аккумулятор сжатым воздухом до давления не менее 539 кПа (5,5 кгс/см²), герметично отключите его от магистрали сжатого воздуха и замерьте время, в течение которого произойдет падение в аккумуляторе 490... 392 кПа (5... 4 кгс/см²). Полученное время сравните с аналогичными показаниями плотности эталонной прецизионной пары, имеющей зазор в сопряжении 0,012 мм. Пару замените или отремонтируйте, если плотность у нее меньше эталонной.

Проверку плотности пары можно произвести более простым способом: через зазор между штоком и втулкой пропустите профильтрованное дизельное топливо. Объем топлива, просочившегося через зазор, не должен превышать 1 см³ в течение 20 мин.

Если сборочная единица штока — втулка заменяется, поверхность резьбы и торец в корпусе насоса низкого давления очистите от остатков клея. Новую втулку штока установите в корпус насоса на клею, составленном на основе эпоксидной смолы. Для обеспечения прочности и герметичности соединения очищенные контактирующие поверхности корпуса насоса и втулки предварительно обезжирьте бензином Б-70. После затяжки втулки штока с моментом 9,81 Н·м (1 кгс·м) проверьте легкость перемещения штока в ней. При необходимости уменьшите момент затяжки.

Во время испытания проверьте подачу насоса. Установку для проверки изготовьте по схеме: топливный бак — фильтр грубой очистки топлива — вакуумметр — топливоподкачивающий насос — манометр — мерный резервуар. Элементы схемы соедините прозрачными трубопроводами с внутренним диаметром не менее 8 мм.

Для создания разрежения на входе в насос и противодавления на выходе установите краны. Про-

верку производите на летнем дизельном топливе при температуре его 25... 30°C, в отсутствии воздуха в системе убедитесь по чистоте струи топлива в прозрачных трубопроводах. Насос должен засасывать топливо из бака, установленного на 1 м ниже насоса. Подача насоса при частоте вращения кулачкового вала 1290... 1310 мин⁻¹, разрежении у входного штуцера 22,6 кПа (170 мм рт. ст.) и противодавлении 58,8...78,5 кПа (0,6... 0,8 кгс/см²) должна быть не менее 2,5 л/мин. При полностью перекрытом выходном кране и частоте вращения кулачкового вала 1290... 1310 мин⁻¹ насос должен создавать давление не менее 392 кПа (4 кгс/см²). При полностью перекрытом входном кране и указанной частоте вращения кулачкового вала минимальное разрежение, создаваемое насосом, должно быть 50,6 кПа (380 мм рт. ст.);

— ручной топливоподкачивающий насос проверьте на стенде, имеющем схему: топливный бак — фильтр грубой очистки — топливный насос. Насос должен подавать топливо из бака, установленного ниже ручного насоса на 1 м. Проверьте насос на герметичность, подводя воздух под поршень при давлении 196... 294 кПа (2... 3 кгс/см²) в течение 5... 6 с с предварительным смачиванием полости дизельным топливом.

Для снятия автоматической муфты опережения впрыскивания топлива используйте приспособление И801.16.000. Сначала отверните гайку 2 (рис. 102) крепления муфты. Для этого вставьте отвертку 4 в паз гайки и, удерживая муфту 1 от вращения, ключом 3 отверните гайку. Затем, вворачивая в муфту съемник 2 (рис. 103), снимите муфту.

Для разборки муфты:

— выверните винты из корпуса и слейте масло;
— зажмите в настольные тиски подставку 6 (рис. 104) приспособления И801.16.000 и установите на нее муфту, вверните в подставку шпильку 5, установите шайбу 3 и затяните гайкой 2;

— ключом 1 отверните корпус 5 (см. рис. 43);
— снимите ведущую полумуфту 1 с проставками 12, грузы 11, пружины 8;

— выпрессуйте манжеты 4 и 2.

Учитывая, что грузы подобраны по статическому

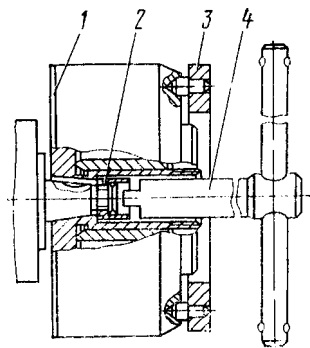


Рис. 102. Отворачивание гайки крепления муфты опережения впрыскивания топлива: 1 - муфта; 2 - гайка; 3 - ключ; 4 - отвертка

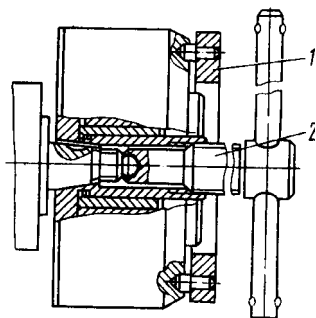


Рис. 103. Снятие муфты приспособлением И801.16.000: 1 - ключ; 2 - съемник

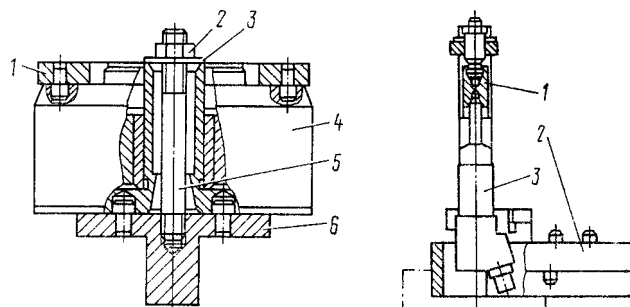
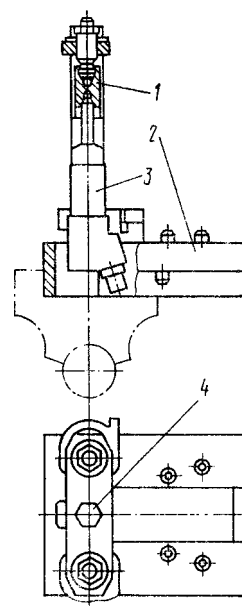


Рис. 104. Разборка муфты: 1 - ключ; 2 - гайка; 3 - шайба; 4 - муфта; 5 - шпилька; 6 - подставка

Рис. 105. Разборка форсунки в приспособлении И801.20.000: 1 - упор; 2 - станина; 3 - форсунка; 4 - болт



моменту, сохраните их спаренность для последующей установки.

Для сборки муфты:

— запрессуйте манжету 4 в отверстие ведущей полумуфты;

— установите ведущую полумуфту оправкой на ступицу ведомой;

— установите в стаканы 7 регулировочные прокладки 6 и пружины 8, стаканы с пружинами — в направляющие отверстия грузов, в которых они должны перемещаться свободно без заеданий. В произвольном положении деталей муфты зазор между профильной поверхностью и проставкой должен быть не более 0,15 мм. При сведенных до упора поворотом ведущей полумуфты грузах, один из зазоров должен быть не более 0,1 мм, другой — равен нулю. Отрегулируйте зазоры подбором проставок;

— запрессуйте в корпус муфты заподлицо с внутренней торцевой поверхностью манжету 2;

— установите в выточку ведомой полумуфты резиновое уплотнительное кольцо 14;

— наверните на ведомую полумуфту корпус. Перед установкой корпуса обеспечьте равные зазоры между корпусом и стаканами пружин при сведенных до упора грузах. Разность зазоров должна быть не более 0,2 мм.

После сборки залейте в муфту моторное масло, применяемое для двигателя.

Для разборки форсунки используйте приспособление И801.20.000. Зажмите станину 2 (рис. 105) приспособления в тисках, установите форсунку в паз станины распылителем вверх. Вворачивая болт 4, отожмите распылитель форсунки упором 1, после этого рожковым ключом отверните гайку распылителя. Вывернув болт 4, извлеките форсунку из приспособления и разберите на части.

Помните, что корпус и игла распылителя подобраны парой и раскомплектованию не подлежат. Предельно допустимый зазор между корпусом и иглой распылителя 0,006 мм. Увеличение хода иглы распылителя не допускайте более 0,4 мм, диаметр сопловых отверстий распылителя не должен превышать 0,38 мм.

Неудовлетворительная работа форсунок вызывается уменьшением давления начала впрыскивания топлива, что объясняется износом сопряженных с

пружиной деталей и усадкой пружины, поэтому высоту проставки форсунки при номинальном размере 8,9... 9,0 мм не допускайте менее 8,89 мм. При обнаружении на проставке рисок и следов коррозии (используйте лупу с десятикратным увеличением) деталь замените.

К дефектам форсунки относятся поломка пружины, засорение и износ сопловых отверстий, заедание иглы и износ ее уплотнительной части (вызывает подтекание и плохое распыливание топлива).

При необходимости прочистите сопловые отверстия распылителя стальной проволокой диаметром 0,25 мм.

Нагар с наружной поверхности распылителя удалите деревянным брусиком, пропитанным моторным маслом, или латунной щеткой. Не применяйте острые твердые предметы или наждачную бумагу.

Перед сборкой корпус распылителя и иглу промойте бензином и смажьте профильтрованным дизельным топливом, после чего игла, выдвинутая из корпуса на одну треть длины направляющей поверхности, при наклоне распылителя под углом 45° должна плавно (без заеданий) опуститься до упора под действием собственной массы.

При сборке форсунки гайку распылителя затягивайте, отжав распылитель в приспособлении И801.20.000.

При ремонте топливных баков:

— для обнаружения дефектов (трещины, пробоины и вмятины на стенках, трещины в местах крепления горловины и корпуса сливной пробки, коррозия внутренних поверхностей) промойте бак горячим водным 5%-ным раствором каустической соды, затем — проточной водой для удаления грязи и паров топлива;

— проверьте герметичность бака сжатым воздухом при давлении до 24,5 кПа (0,25 кгс/см²), для чего закройте все отверстия заглушками, а к корпусу сливного крана подсоедините шланг воздухопровода, погрузите бак в воду и по пузырькам выходящего воздуха определите места течи;

— пробоины и трещины устраните приваркой или приклеиванием заплат.

Перед наложением заплат концы трещин засверлите;

— выправьте вмятины стенок бака, для чего к центру поврежденной поверхности приварите железный прут, на свободном конце которого должно быть кольцо, через кольцо пропустите рычаг и выправьте им вмятину. Затем прут отрежьте, а место приварки зачистите.

Большие вмятины устраните следующим образом: на противоположной неповрежденной стенке бака вырежьте окно (по периметру с трех сторон) и отогните вырезанную часть его так, чтобы был свободный доступ внутрь бака. После устранения вмятины отогнутую часть стенки подгоните на место и заварите или запаяйте.

После ремонта проверьте герметичность бака и окрасьте его снаружи.

Размеры деталей и допустимый износ, мм

Насос топливный высокого давления	Номинальный	Допустимый
Диаметр отверстия под толкатель плунжера в корпусе насоса....	31,000... 31,027	31,11
Диаметр толкателя плунжера	30,950... 30,975	30,91
Зазор между корпусом насоса и толкателем плунжера	0,025... 0,077	0,2
Внутренний диаметр втулки ролика	9,013... 9,033	9,05

Диаметр оси ролика	8,990... 9000	8,93
Зазор между осью ролика и втулкой	0,013... 0,043	0,12
Диаметр отверстия ролика толкателя	14,000... 14,019	14,08
Наружный диаметр втулки ролика	13,967... 13,984	13,9
Зазор между втулкой ролика и роликом	0,016... 0,052	0,18
Внутренний диаметр подшипника	19,991... 20,001	
Диаметр шейки кулачкового вала	20,002... 20,017	20
Зазор между кулачковым валом и подшипником	0,000... 0,001	0,003
Внутренний диаметр втулки рычага реек	7,00... 7,03	7,1
Диаметр оси рычага реек	6,945... 6,985	6,9
Зазор между осью и втулкой	0,015... 0,085	0,2
Ширина паза рейки	5,025... 5,065	5,1
Диаметр пальца рычага реек	4,988... 5,000	4,92
Зазор между пальцем и стенками паза	0,025... 0,077	0,18
Ширина паза рейки (паз для оси поводка поворотной втулки) ..	4,100... 4,148	4,2
Диаметр оси поводка поворотной втулки	3,965... 3,983	3,9
Зазор между осью и стенками паза	0,117... 0,183	0,3
<i>Регулятор частоты вращения</i>		
Внутренний диаметр втулки груза	7,035... 7,065	7,1
Диаметр оси груза регулятора ...	6,99... 7,00	6,9
Зазор между осью груза и втулкой	0,035... 0,075	0,2
Внутренний диаметр ролика груза	7,023... 7,050	7,2
Диаметр оси ролика	6,99... 7,00	6,9
Зазор между осью и роликом	0,023... 0,060	0,3
Внутренний диаметр втулки рычага управления	12,000... 12,035	12,25
Диаметр вала рычага управления	11,93... 11,98	11,85
Зазор между валом и втулкой ...	0,02... 0,105	0,4
Диаметр отверстия упорной пяты	8,023... 8,050	8,1
Диаметр оси пяты	7,99... 8,00	7,90
Зазор между осью и отверстием	0,023... 0,060	0,2
Диаметр отверстия в рычаге пружины регулятора	10,013... 10,033	10,15
Диаметр оси рычага пружины ..	9,915... 9,965	9,85
Зазор между осью и отверстием рычага	0,048... 0,118	0,3
Диаметр отверстия державки грузов	15,000... 15,035	15,2
Диаметр сферы втулки муфты грузов	14,60... 14,53	14,4
Зазор между сферой и отверстием	0,40... 0,50	0,8
Диаметр отверстия рычага муфты грузов	10,035... 10,085	10,1
Наружный диаметр втулки рычага регулятора	10,010... 10,025	9,9
Зазор между втулкой и отверстием в рычаге	0,010... 0,075	0,2
Внутренний диаметр втулки рычага регулятора	7,00... 7,023	7,1
Диаметр оси рычагов	6,940... 6,965	6,9
Зазор между втулкой и осью рычагов	0,035... 0,090	0,2
Ширина паза правой рейки	5,100... 5,148	5,2
Диаметр штифта рычага муфты грузов	4,992... 5,000	4,95
Зазор между штифтом и стенками паза	0,100... 0,156	0,25

Внутренний диаметр втулки штока толкателя	6,000... 6,025		
Диаметр штока	5,997... 6,020		
Зазор между штоком и втулкой	0,0027... 0,0045		0,012
Диаметр отверстия корпуса насоса	22,000... 22,023		22,1
Диаметр поршня насоса	22,006... 21,982		21,92
Зазор между поршнем и отверстием корпуса	0,006... 0,030		0,18
Диаметр отверстия под толкатель в крышке регулятора	19,000... 19,023		19,09
Диаметр толкателя	18,915... 18,975		18,89
Зазор между толкателем и крышкой	0,025... 0,108		0,2
Диаметр отверстия толкателя	7,000... 7,016		7,05
Диаметр оси ролика	6,973... 6,987		6,9
Зазор между осью и толкателем	0,013... 0,043		0,15
Внутренний диаметр ролика толкателя	7,023... 7,050		7,12
Диаметр оси ролика	6,973... 6,987		6,84
Зазор между осью и роликом	0,036... 0,077		0,28
<i>Муфта автоматическая опережения впрыскивания топлива</i>			
Диаметр отверстия в грузе муфты	20,04... 20,08		20,15
Диаметр оси груза	19,986... 20,000		19,91
Зазор между осью и грузом	0,040... 0,094		0,24
Диаметр отверстия проставки ...	18,001... 18,070		18,1
Диаметр пальца ведущей полумуфты	17,93... 17,98		17,9
Зазор между пальцем и отверстием в проставке	0,02... 0,14		0,2

Моменты затяжки резьбовых соединений, Н·м (кгс·м)

Штуцер форсунки	78,5... 98,1	(8... 10)
Гайка распылителя форсунки	68,7... 78,5	(7... 8)
Гайка скоб крепления форсунки	31,4... 39,2	(3,2... 4)
Гайка крепления муфты опережения впрыскивания топлива	98,1... 117,7	(10... 12)
Корпус муфты опережения впрыскивания	245,3... 274,7	(25... 28)
Винты маслозаливных отверстий на корпусе муфты опережения впрыскивания	7,8... 9,8	(0,8... 1)
Гайка крепления топливопроводов высокого давления	14,7... 24,5	(1,5... 2,5)
Болты крепления топливопроводов низкого давления к форсункам	19,6... 29,4	(2... 3)
Болты крепления топливопроводов низкого давления к электромагнитному клапану	16,7... 22,6	(1,7... 2,3)
Штуцер секции топливного насоса высокого давления	98,1... 117,7	(10... 12)
Гайки крепления фланца секции топливного насоса высокого давления	24,5... 29,4	(2,5... 3)
Гайки крепления эксцентрика привода топливоподкачивающего насоса низкого давления	44,1... 54	(4,5... 5,5)

Для двигателя с турбонаддувом. При нарушении герметичности в соединении между установочным фланцем турбины и выпускным патрубком коллектора и невозможности дальнейшего использования стальной прокладки, замените ее.

При появлении посторонних шумов, а также при повышенном дымлении и снижении мощности двигателя, связанных с техническим состоянием турбокомпрессора, отсоедините от турбокомпрессора приемную трубу глушителя и проверьте легкость вращения ротора. При тугом вращении, заклинивании или задевании ротора о корпусные детали снимите турбокомпрессор.

Снимайте турбокомпрессор в такой последовательности:

- снимите воздухоочиститель (при снятии левого ТКР), соединительные патрубки, тройник;
- отсоедините трубку подвода масла к ТКР;
- ослабьте хомуты крепления соединительных патрубков корпуса компрессора;
- расконтрите и выверните болты выпускного коллектора, сместите выпускной коллектор назад, разъедините магистраль слива масла, снимите выпускной коллектор с ТКР в сборе.

Примечание. Для удобства последующего монтажа перед разборкой ТКР на корпусах турбины и компрессора нанести метки спаренности с корпусом подшипников.

- выверните шесть болтов крепления турбины и снимите корпус компрессора вместе с корпусом подшипников;
- выверните восемь болтов крепления корпуса компрессора и снимите его;
- промойте корпус компрессора и экран в дизельном топливе, удалите отложения;
- промойте корпус подшипника со стороны компрессора и удалите с поверхностей лопаток и корпуса отложения.

Внимание! Во избежание повреждения поверхностей лопаток и нарушения балансировки ротора не допускается использовать для удаления отложений металлические предметы и исправлять погнутые лопатки.

- проверьте целостность лопаток колес и отсутствие на них погнутостей. При наличии поврежденных лопаток замените турбокомпрессор.

Внимание! Ввиду того что ротор турбокомпрессора при сборке балансируется с высокой точностью, разборка ротора ТКР не допускается. Полная разборка турбокомпрессора осуществляется на специализированных предприятиях, имеющих необходимое оборудование и приборы;

- соберите турбокомпрессор в обратной последовательности. Установку корпусов компрессора и турбины относительно корпуса подшипников проводите по меткам;

- затяните болты крепления корпуса компрессора с крутящим моментом 6,9... 9,8 Н·м (0,7...1 кгс·м), болты крепления корпуса турбины с крутящим моментом 19,6... 24,5 Н·м (2... 2,5 кгс·м);
- проверьте легкость вращения ротора и отсутствие задевания его о корпусные детали при крайних его осевых положениях;
- установите выпускной коллектор, затяните болты крепления с крутящим моментом 43,1... 54,9 Н·м (4,4... 5,6 кгс·м), законтрите болты.

Моменты затяжки резьбовых соединений при техническом обслуживании двигателя с турбонаддувом КамАЗ-7403.10 приведены в табл. 12.

Ремонт водяного насоса. Для снятия и разборки водяного насоса:

- слейте охлаждающую жидкость из двигателя;
 - снимите ремни привода водяного насоса;
 - выверните три болта крепления водяного насоса;
 - снимите водяной насос с водяных труб.
- Разберите насос в следующем порядке:
- отогните стопорную шайбу 10 (см. рис. 61) и, удерживая валик от проворачивания за шкив, отверните колпачковую гайку 11;
 - снимите крыльчатку 14 съемником;

Таблица 12

Наименование	Резьба	Размеры под ключ, мм	Моменты затяжки, Н·м (кгс·м)
Болты крепления: выпускных коллекторов	M10x1,25	17	42...54,9 (4,4...5,6)
корпуса компрессора	M6	10	6,9...9,8 (0,7... 1)
корпуса турбины	M8	13	19,6... 24,5 (2... 2,5)
Гайки крепления: турбокомпрессоров	M10x1,25	17	42...54,9 (4,4...5,6)
выпускных патрубков	M10x1,25	17	42...54,9 (4,4...5,6)
Болты крепления: трубопроводов подвода масла к турбокомпрессору	M14	19	39,2... 49 (4... 5)

Примечание. Затяжку болтов и гаек проводите на холодном двигателе.

- снимите уплотнительное резиновое кольцо 8 с обоймой и упорное кольцо 12;
- снимите сальник 13;
- выверните болт 2, снимите шайбу 3;
- снимите шкив 1 съемником;
- снимите шпонку и пылеотражатель 16;
- снимите стопорное кольцо 15;
- снимите валик 9 в сборе с подшипниками 4, 6;
- снимите манжету 7.

При сборке не допускайте попадания посторонних частиц между поверхностями трущейся пары торцового уплотнения.

После сборки проверьте легкость вращения валика насоса (заедание не допускается).

При ремонте водяного радиатора к дефектам радиатора отнесите повреждение бачков и трубок, нарушение пайки деталей, а также загрязнение снаружи и значительные отложения накипи в трубках.

Загрязненную сердцевину радиатора снаружи промойте в направлении, противоположном потоку воздуха. Проверьте герметичность радиатора, для чего отверстия патрубков закройте пробками, а к одному из них подведите сжатый воздух под давлением 78,5 кПа (0,8 кгс/см²), при этом радиатор должен быть заполнен охлаждающей жидкостью.

Крутящий момент затяжки гайки крепления ступицы вентилятора 137,3... 196,2 Н·м (14... 20 кгс·м).

Для снятия и разборки гидромуфты:

- слейте масло из двигателя;
- снимите ремни привода водяного насоса и крыльчатку вентилятора, фильтр центробежной очистки масла, масляный картер;
- выверните болты крепления передней крышки к блоку цилиндров и снимите гидромуфту в сборе с передней крышкой блока;
- разогните усы стопорной шайбы гайки крепления ступицы вентилятора, отверните гайку и снимите ступицу;
- выверните болты крепления шкива, снимите шкив 11 (см. рис. 58) с манжетой 17 в сборе и втулку 14 манжеты;
- снимите стопорное кольцо крепления подшипника;
- выверните винты крепления корпуса подшипника, снимите корпус 2 в сборе с подшипником;
- выньте гидромуфту из передней крышки блока;
- выверните болты крепления ведущего вала в сборе с кожухом к ведущему колесу, снимите ведущий вал 6 с кожухом 3 в сборе;

Размеры деталей и допустимый износ, мм

Насос водяной	Номинальный	Допустимый
Диаметр отверстия в корпусе водяного насоса: под подшипник:		
передний	61,99... 62,02	62,04
задний	51,99... 52,02	52,04
под сальник	36,45... 36,474	36,474
Диаметр шейки валика водяного насоса:		
под передний подшипник	25,002... 25,017	25
под задний подшипник	20,002... 20,017	20
под крыльчатку	15,64... 15,675	15,64
Диаметр отверстия в крыльчатке под шейку валика		
	15,60... 15,635	15,62
Диаметр отверстия шкива под шейку валика		
	24,90... 24,923	24,94
Гидромуфта привода вентилятора		
Вал ведущий:		
диаметр шейки под подшипник ..	34,973... 34,99	34,96
диаметр отверстия под задний подшипник	47,010... 47,035	47,05
Диаметр шейки ведомого вала:		
под передний подшипник	24,993... 25,007	24,986
под задний подшипник	20,002... 20,017	19,995
Диаметр отверстия под подшипник в корпусе подшипника		
	71,970... 72,0	72,015
Вал шкива привода генератора:		
диаметр отверстия под подшипник	61,970... 62,0	62,015
диаметр шейки под подшипник ..	70,01... 70,03	70
диаметр шейки под манжету	99,930... 100,0	99,3

- снимите ведомый вал 16 в сборе с ведомым колесом 9.

После сборки шкив привода генератора, а также ведомый вал при неподвижном шкиве должен вращаться свободно, без заеданий.

Для снятия и разборки коробки термостатов:

- выверните болт 1 крепления планки генератора (рис. 106);
 - выверните два болта 5 крепления фланца коробки;
 - выверните три болта 6 крепления коробки и снимите коробку;
 - выверните пять болтов 2 крепления патрубка, снимите патрубок 3, выньте термостаты и осмотрите их.
- Для проверки термостатов определите температуру начала открытия и величину хода клапана 5 (см. рис. 57) следующим образом:

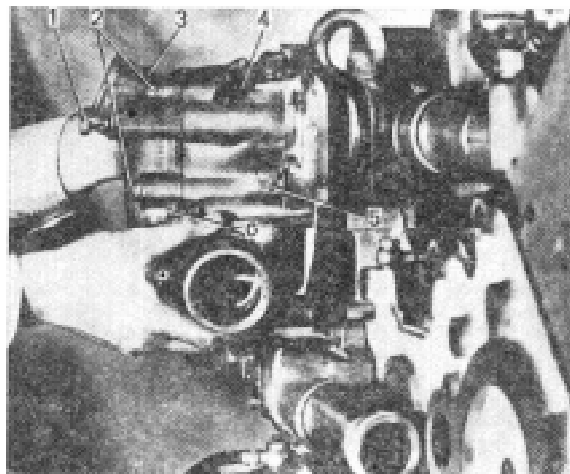


Рис. 106. Снятие коробки термостатов: 1 - болт крепления планки генератора; 2 - болты крепления патрубка коробки; 3 - патрубок коробки; 4 - коробка термостатов; 5 - болт; 6 - болт крепления коробки термостатов

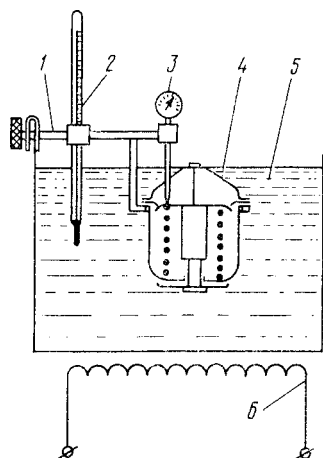


Рис. 107. Схема установки для проверки термостатов: 1 - кронштейн; 2 - термометр; 3 - индикатор; 4 - термостат; 5 - ванна с водой; 6 - электронагреватель

— погрузите термостат в подогреваемую ванну с водой (3 л), уровень которой должен быть выше фланца термостата (рис. 107);

— после достижения температуры плюс 70°С нагревайте воду постоянно с интенсивностью не более 3°С/мин, перемешивая. Используйте ртутный термометр с ценой деления не более 1°С;

— проверьте индикатором начало открытия клапана термостата — это температура, при которой ход клапана составит 0,1 мм.

Термостаты должны начинать открываться при температуре 78... 82°С и полностью открыться при 91... 95°С. Величина полного хода клапана термостата должна быть не менее 8,5 мм.

При эксплуатации допускается температура начала открытия 77 ... 83°С, полного открытия — 90... 96°С, потеря хода клапана — не более 20%.

Если температура включения вентилятора не выдерживается в диапазоне 86... 90°С, замените термосилового клапан, состоящий из датчика 7 (см. рис. 59), корпуса 6 и седла.

Для снятия и разборки включателя гидромфты:

- выверните болты крепления включателя к патрубку подводящей трубы, снимите включатель;
- закрепите включатель за корпус в тисках;
- снимите крышку 2, выньте пробку 4, пружину 10 и шарик 8;
- выньте клапан 6 в сборе с термосиловым датчиком 7.

Клапан и пробка должны перемещаться в корпусе без заеданий.

На привалочной поверхности корпуса не допускайте риски глубиной более 0,05 мм; неплоскость поверхности должна быть не более 0,05 мм.

На поверхности корпуса датчика не должно быть очагов кавитационного разрушения, повреждений.

СИСТЕМЫ ПУСКА ХОЛОДНОГО ДВИГАТЕЛЯ

УСТРОЙСТВО ЭЛЕКТРОФАКЕЛЬНОЕ

Электрофакельное устройство (ЭФУ) предназначено для облегчения пуска холодного двигателя при температуре окружающего воздуха ниже минус 5°С. Применение ЭФУ эффективно при температуре окружающего воздуха до минус 22°С, при более низких температурах следует применять предпусковой подогреватель.

Принцип действия ЭФУ основан на подогреве воздуха, поступающего в цилиндры двигателя, факелом свечей. Топливо, поступающее к свече, сгорает не полностью. Несгоревшая часть его в виде паров

и разогретого газа поступает в цилиндры, способствуя возникновению в камере сгорания дополнительных очагов воспламенения. Факельные свечи подсоединены к магистрали низкого давления системы питания двигателя топливом на участке фильтр тонкой очистки топлива — ТНВД.

При пуске двигателя топливоподкачивающий насос подает топливо через фильтр тонкой очистки 17 (рис. 35) к свечам 13. Перепускной клапан ТНВД и клапан-жиклер фильтра тонкой очистки топлива закрыты и топливо под давлением поступает на свечи ЭФУ с минимальной задержкой от момента открытия электромагнитного клапана 11. При давлении больше 25...45 кПа (0,25...0,45 кгс/см²) клапан-жиклер открывается, поддерживая оптимальное давление перед жиклером свечи ЭФУ для устойчивого горения факела.

Таблица 13 *

Возможные неисправности двигателя и способы их устранения

Причина неисправности	Метод устранения
Двигатель не пускается	
Стартер не проворачивает коленчатый вал или вращает его очень медленно	См. раздел «Возможные неисправности стартера и способы их устранения»
Пустой топливный бак	Заполните топливный бак, прокачайте систему питания
Воздух в топливной системе	Устраните негерметичность, прокачайте систему питания
Нарушилась регулировка угла опережения впрыскивания топлива	Отрегулируйте угол опережения впрыскивания топлива
Неисправно электрофакельное устройство (ЭФУ) облегчения пуска (в холодное время года)	См. раздел «Возможные неисправности ЭФУ и способы их устранения»
Замерзла вода, попавшая с топливом в топливопроводах или на сетку заборника топливного бака	Осторожно прогрейте топливные фильтры, трубки, бак ветошью, смоченной горячей водой, или паром; не пользуйтесь открытым пламенем для подогрева
Двигатель не развивает необходимой мощности, работает неустойчиво, дымит	
Засорился воздухоочиститель или колпак воздухозаборника	Проведите обслуживание воздухоочистителя или очистите сетку колпака
Недостаточная подача топлива	Замените фильтрующие элементы тонкой очистки топлива, промойте фильтр грубой очистки, подтяните соединения в топливопроводах
Нарушилась регулировка угла опережения впрыскивания топлива	Отрегулируйте угол опережения впрыскивания топлива
Засорилась форсунка (закоксовка отверстий распылителя, зависание иглы) или нарушилась ее регулировка	Промойте форсунку, проверьте и при необходимости отрегулируйте
Рычаг управления регулятором не доходит до болта ограничения максимальной частоты вращения коленчатого вала	Проверьте и отрегулируйте привод регулятора частоты вращения

* Далее разделы «Возможные неисправности...» по сборочным единицам приводятся в виде таблиц без ссылки в тексте на их порядковый номер.

Причина неисправности	Метод устранения
Сломалась пружина толкателя топливного насоса высокого давления Попала грязь между седлом и клапаном топливopодкачивающего насоса или сломалась пружина Нарушилась герметичность нагнетательных клапанов топливного насоса высокого давления или сломалась пружина Заклинило плунжер секции топливного насоса высокого давления Нарушилась регулировка тепловых зазоров в механизме газораспределения Плохая компрессия из-за неисправностей поршневой группы или неплотного прилегания клапанов газораспределения к седлам Ослабло крепление или лопнула трубка высокого давления Загустело топливо (в холодное время года)	Замените пружину и отрегулируйте насос на стенде Промойте клапан или замените пружину; проверьте работу насоса на стенде Устраните негерметичность клапанов в мастерской или замените пружину Замените плунжерную пару и отрегулируйте насос Отрегулируйте зазоры Проверьте состояние поршней и поршневых колец; притрите клапаны Подтяните гайку крепления или замените трубку Замените фильтрующие элементы тонкой очистки топлива, промойте фильтр грубой очистки, замените топливо на соответствующее сезону; прокачайте систему питания
Двигатель стучит	
Раннее впрыскивание топлива в цилиндры Повышенные тепловые зазоры в механизме газораспределения Клапаны газораспределения заедают во втулках (поршень касается клапана) Повышенная цикловая подача топлива (вышел из зацепления фиксатор рейки)	Отрегулируйте угол опережения впрыскивания топлива Отрегулируйте зазоры Разберите и промойте клапанный механизм. При необходимости замените клапан Замените рейку топливного насоса высокого давления
Стук коленчатого вала	
Стук глухого тона. Частота увеличивается с увеличением частоты вращения коленчатого вала. Чрезмерный осевой зазор его вызывает стук более резкого тона с неравномерными промежутками при плавном ускорении и замедлении Масло не соответствует указанному в настоящем руководстве Недостаточно давление и подача масла. Недопустимо увеличенный зазор между шейками и вкладышами коренных подшипников Недопустимо увеличенный зазор между упорными полукольцами и коленчатым валом Ослабла затяжка болтов крепления маховика к коленчатому валу	Замените масло Проверьте работу масляного насоса. Прoшлифуйте шейки на величину ремонтного размера и замените вкладыш Замените упорные полукольца новыми с увеличенной толщиной Установите причину и затяните болты

Причина неисправности	Метод устранения
Стук шатунных подшипников	
Более резкий, чем стук коренных подшипников. Прослушивается при работе двигателя на холостом ходу и нейтральном положении рычага переключения передач, усиливается с увеличением частоты вращения коленчатого вала. Масло не соответствует указанному в настоящем руководстве Недостаточно давление масла Недопустимо увеличенный зазор между шатунными шейками коленчатого вала и вкладышами	Замените масло Проверьте работу системы смазывания Прoшлифуйте шатунные шейки на величину ремонтного размера и замените вкладыши
Стук поршней	
Приглушенный, вызывается биением поршней о цилиндры. Прослушивается при малой частоте вращения коленчатого вала и под нагрузкой. Недопустимо увеличенный зазор между поршнями и цилиндрами Сильно изнашивались торцы поршневых колец и соответствующих канавок на поршне	Замените поршни и, если необходимо, гильзы цилиндров Замените поршневые кольца, при необходимости поршней
Стук поршневых пальцев	
Двойной металлический резкий, вызывается большим зазором. Лучше слышен на холостом ходу двигателя. Недопустимо увеличенный зазор между пальцем и втулкой верхней головки шатуна	Замените палец и при необходимости шатун
Пониженное давление в системе смазывания *	
Высокая температура масла Загрязнились фильтрующие элементы фильтра очистки масла Засорился заборник масляного насоса Неплотности и утечки в системе смазывания	Откройте кран включения масляного радиатора; устраните неисправность системы охлаждения масла Замените фильтрующие элементы Промойте заборник Проверьте крепление маслонасоса, заборника и маслопроводов, масляных фильтров, масляный радиатор на отсутствие течи; устраните неисправность
Засорились или неисправны клапаны масляного насоса Недопустимо увеличенный зазор в подшипниках коленчатого вала	Промойте клапаны, замените сломанные пружины Замените вкладыши подшипников коленчатого вала
Повышенное давление в системе смазывания *	
Высокая вязкость масла Заедает клапан системы смазывания	Замените масло на соответствующее сезону Проверьте клапан и устраните заедание, при необходимости замените неисправные детали

* Прежде чем искать причину неисправности в системе смазывания и охлаждения, убедитесь в исправности контрольных приборов.

Причина неисправности	Метод устранения
Повышенная температура жидкости в системе охлаждения *	
<p>Включатель гидромфуты установлен в положение «О»</p> <p>Неисправен включатель гидромфуты</p> <p>Слабо натянуты или оборвались ремни привода водяного насоса</p> <p>Неисправны термостаты</p> <p>Загрязнилась внешняя поверхность сердцевины радиатора</p>	<p>Переведите рычаг включателя в положение «А»</p> <p>Временно переведите рычаг включателя в положение II; при первой возможности отрегулируйте включатель</p> <p>Натяните или замените ремни</p> <p>Замените термостаты</p> <p>Очистите от грязи сердцевину радиатора</p>
Повышенный расход охлаждающей жидкости	
Поврежден радиатор	Устраните неисправности или замените радиатор
Утечка жидкости через соединения в системе охлаждения	Подтяните соединения; при необходимости замените прокладки и уплотнительные кольца
Течь жидкости через торцевое уплотнение водяного насоса	Замените торцовое уплотнение
Охлаждающая жидкость попадает в систему смазывания по резиновым уплотнительным кольцам гильз цилиндров или через резиновую прокладку головки цилиндра	Замените уплотнительные кольца гильз цилиндров или резиновую прокладку головки цилиндра

Сила тока, потребляемого ЭФУ, не оказывает отрицательного влияния на последующий стартерный разряд аккумуляторных батарей. При этом в 4-6 раз снижается сила тока, потребляемого стартером, вследствие более ранних всплесков в цилиндрах двигателя.

При включении кнопки ЭФУ напряжение от аккумуляторных батарей через реле включения ЭФУ и термореле подается на факельные свечи. Одновременно с разогревом свечей нагревается и срабатывает термореле, включая электромагнитный клапан и сигнализатор в блоке сигнализаторов. При этом клапан открывается и топливо поступает к свечам, а загорание сигнализатора указывает на готовность устройства к пуску двигателя.

Кроме того, при включении кнопки ЭФУ напряжение подается на реле, которое разрывает цепь обмотки возбуждения генератора, что необходимо для защиты свечей от напряжения, вырабатываемого генератором, когда выход двигателя на устойчивый режим сопровождается работой ЭФУ. Сохранение факела при малой частоте вращения коленчатого вала двигателя после пуска способствует быстрому выходу его на самостоятельный режим работы и уменьшению дыма, возникающего у непрогретого двигателя.

Сопrotивление спирали термореле выбрано таким, чтобы на выводах свечей обеспечивалось напряжение 19 В (номинальное напряжение свечи).

При пуске двигателя выключателем приборов и стартера через дополнительное реле включается стартер. Одновременно срабатывает реле, контакты которого шунтируют термореле, то есть на выводы свечей подается напряжение, минуя спираль термореле, так как при проворачивании коленчатого вала двигателя стартером напряжение батарей снижается.

* Прежде чем искать причину неисправности в системе смазывания и охлаждения, убедитесь в исправности контрольных приборов.

Таблица 14

ВОЗМОЖНЫЕ НЕИСПРАВНОСТИ ДВИГАТЕЛЯ С ТУРБОНАДУВОМ И СПОСОБЫ ИХ УСТРАНЕНИЯ

Причина неисправности	Метод устранения
Двигатель не развивает необходимой мощности, дымит	
<p>Низкое давление нагнетаемого воздуха:</p> <ul style="list-style-type: none"> - утечка воздуха через соединения впускного коллектора с головками цилиндров, патрубками, турбокомпрессорами и компрессором пневмотормозов; - прорыв газов в соединениях выпускного коллектора и корпуса турбины; - заедание ротора турбокомпрессора <p>- загрязненность проточных частей компрессора или турбины</p>	<p>Подтяните соединения, при необходимости замените прокладки и соединительные шланги</p> <p>Подтяните соединения, при необходимости замените прокладки</p> <p>При тугом вращении ротора и заедании его о корпусные детали замените турбокомпрессор</p> <p>Снимите турбокомпрессор и удалите отложения с проточных частей</p>
Посторонний шум в турбокомпрессоре	
Заедание ротора о корпусные детали	Подтяните болт крепления корпусов турбины и компрессора. Проверьте отсутствие заеданий ротора при его крайних осевых положениях; при заедании ротора замените турбокомпрессор
Повышенный расход масла	
<p>Длительная работа двигателя на оборотах холостого хода</p> <p>Утечка масла через соединения в системе смазывания турбокомпрессора</p> <p>Засорился воздушный фильтр или колпак воздухозаборника</p>	<p>Без необходимости не работайте на оборотах холостого хода двигателя</p> <p>Подтяните соединения, при необходимости замените прокладки и уплотнительные резиновые кольца</p> <p>Проведите обслуживание воздушного фильтра или очистите сетку колпака</p>

Во избежание повышения напряжения на свечах после пуска двигателя, при работе ЭФУ так же предусмотрено отключение обмотки возбуждения генератора.

Техническая характеристика изделий ЭФУ

Свеча факельная:	
номинальное напряжение, В	19
потребляемый ток при номинальном напряжении, А	11... 11,8
пропускная способность по топливу, см ³ /мин ...	5,5... 6,5
Термореле:	
номинальное напряжение, В	24
номинальный ток А	22,8
время от момента включения тока до замыкания контактов, с	50...65
время замкнутого состояния контактов после отключения тока, с	>45
Электромагнитный клапан:	
номинальное напряжение, В	24
напряжение включения (открытия), В	>12
напряжение отключения (закрытия), В	>6
потребляемый ток при напряжении 12 В, А	<1,1

ТЕХНИЧЕСКОЕ ОБСЛУЖИВАНИЕ

При сервисе С (осенью):

— промойте свечи и освободите топливопроводы ЭФУ от летнего топлива (после замены топлива в системе питания на зимнее);

— проверьте работу ЭФУ.

Промывая свечи ЭФУ, очистите от отложений защитную гильзу 3 (рис. 108) и сетку 4, после этого промойте их бензином.

Для освобождения топливопроводов ЭФУ от летнего топлива после замены его на зимнее в системе питания электродвигателя:

— пустите двигатель и дайте ему проработать со средней частотой вращения коленчатого вала до тех пор, пока полностью не выработаются остатки летнего топлива из системы питания;

— остановите двигатель и отсоедините топливопроводы от свечей;

— откройте электромагнитный клапан подачи напряжения на его штекер со штекера провода подкапотной лампы. Масса автомобиля при этом должна быть включена. Открытие клапана сопровождается характерным щелчком;

— прокачайте систему питания двигателя ручным топливоподкачивающим насосом, пока из топливопроводов ЭФУ не сольется летнее топливо;

— подсоедините топливопроводы.

ПРОВЕРКА РАБОТСПОСОБНОСТИ ЭФУ

Работу ЭФУ следует проверять при исправных и заряженных аккумуляторных батареях в следующем порядке:

- проверить исправность сигнализатора ЭФУ на панели приборов в кабине (нажатием кнопки контроля);

- включить ЭФУ и определить время момента включения ЭФУ до загорания сигнализатора. Для первого включения ЭФУ оно должно составлять при температуре воздуха выше нуля 50-70 с., а при температуре ниже нуля — 70-110 с. При повторном включении ЭФУ время загорания сигнализатора сокращается, поэтому для получения достоверного значения необходимо дать остыть термореле до температуры окружающего воздуха;

- проверить наличие пламени факела во впускных коллекторах.

Для проверки факела необходимо:

- вывернуть свечи из коллекторов, подсоединить к ним топливные трубки и электропровода;

- обеспечить надежное соединение корпусов свечей с массой и убедиться, что вывод изолирован от массы;

- включить ЭФУ и после загорания сигнализатора с помощью стартера повернуть коленчатый вал. Если нет пламени, то заменить неисправную свечу.

Работоспособность реле 4 включения ЭФУ определите в следующем порядке:

— отсоедините любой провод от вывода «К» дополнительного реле стартера;

— нажмите кнопку включения ЭФУ и два-три раза не более чем на 1с поверните ключ выключателя приборов и стартера в положение II (крайнее правое положение). При исправном реле должны прослушиваться характерные щелчки;

— выключите ЭФУ и подсоедините провод к выводу «К».

Работоспособность реле отключения ОВГ определите так:

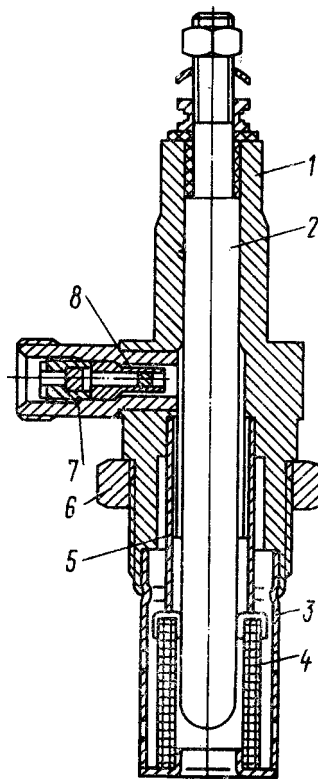


Рис. 108. Факельная свеча: 1 - корпус; 2 - нагреватель; 3 - гильза защитная; 4 - сетка; 5 - испаритель; 6 - контргайка; 7 - гайка с фильтром; 8 - жиклер

— нажмите кнопку ЭФУ и пустите двигатель стартером. Стрелка амперметра при изменении частоты вращения двигателя во всем диапазоне должна показывать разрядный ток около 30 А. Остановите двигатель и только после этого отпустите кнопку ЭФУ;

— вновь пустите двигатель и убедитесь, что генератор дает заряд.

Примечание. При подготовке автомобиля к первой зимней эксплуатации дополнительно проверьте подачу топлива к свечам ЭФУ и пропускную способность свечей.

РЕМОНТ

Изделия электрофакельного устройства ремонту не подлежат; при обнаружении отказа изделия замените его.

Для проверки подачи топлива к свечам отсоедините топливопровод от свечи и прокачайте систему питания двигателя топливом ручным топливоподкачивающим насосом. Затем откройте электромагнитный клапан, подав напряжение на штекер клапана со штекера провода подкапотной лампы. При этом из отсоединенного топливопровода должно появляться топливо.

Пропускную способность свечи определяйте на отечественных стендах СДТА-3 (КИ-22201) или NS-108-1318 фирмы «Motorpal» Чехо-Словакия и других, позволяющих плавно регулировать давление топлива.

При избыточном давлении дизельного топлива 73,6 кПа (0,75 кгс/см²) и температуре 15... 25°С пропускная способность свечи должна быть 5,5... 6,5 см³/мин. Замер производите после предварительного пролива свечи топливом в течение 20... 30 с.

При отсутствии указанных стенов соберите установку по схеме на рис. 109.

Для определения величины потребляемого тока свечи соберите схему (рис. 110), позволяющую иметь выходное напряжение постоянного тока 19 В. Напряжение поддерживайте реостатом 2. При таком напряжении потребляемый ток через минуту после включения свечи должен быть 11... 11,8 А. Для проверки параметров термореле соберите схему, указанную на рис. 104. Термореле установите на горизонтальную поверхность защитным экраном вверх. Номинальную величину тока 22,8 А, проходящего через реле, устанавливайте и поддерживайте реостатом 2. Время до замыкания контактов и удержания их в замкнутом состоянии определите по загоранию контрольной лампы 4. Для этого один провод контрольной лампы соедините со штекером термореле, а второй — с источником постоянного тока (аккумуляторной батареей).

Время с момента включения тока до замыкания контактов термореле (загорание контрольной лампы) при температуре окружающего воздуха 15... 25 °С должно быть 55... 65 с, а время удержания контактов (горения контрольной лампы) после отключения — не менее 45 с.

Герметичность электромагнитного клапана проверяйте подачей сжатого воздуха под давлением 147 кПа (1,5 кгс/см²) к входному каналу клапана.

При погружении клапана в воду не должны выделяться пузырьки воздуха.

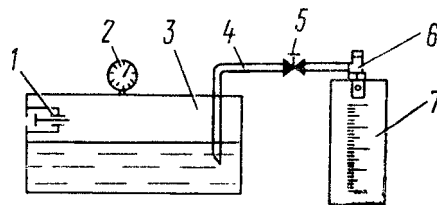


Рис. 109. Схема установки для проверки пропускной способности свечей ЭФУ: 1 - клапан; 2 - манометр; 3 - ресивер; 4 - топливопровод; 5 - вентиль запорный; 6 - свеча факельная; 7 - цилиндр мерный с ценой делений 0,1... 0,2 см³

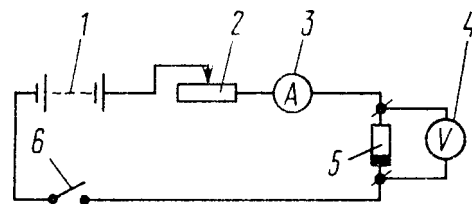


Рис. 110. Схема проверки потребляемого свечой тока: 1 - источник питания; 2 - реостат; 3 - амперметр; 4 - вольтметр; 5 - свеча; 6 - выключатель

Таблица 15

Возможные неисправности ЭФУ и способы их устранения

Причина неисправности	Метод устранения
Стрелка вольтметра в нижней границе шкалы	
Замыкание спирали термореле или электропроводов	Если свечи исправны, отсоединить от термореле провод, соединяющий его с кнопкой включения ЭФУ. Отсутствие изменения показаний стрелки указывает на замыкание спирали термореле. В этом случае следует заменить термореле. Если спираль термореле цела (определяется на ощупь) и при отсоединенных от свечей проводах положение стрелки не меняется, то это указывает на замыкание электропроводов. Устранить замыкание.
Замыкание свечи на массу	Отсоединить провод от вывода левой свечи, исключив контакт наконечника с массой, и вновь включите ЭФУ. При выходе стрелки за пределы шкалы отсоединить провод от вывода правой свечи. Отсутствие выхода стрелки за пределы шкалы указывает на замыкание правой свечи. Заменить отказавшую свечу. После устранения замыкания рекомендуется проверить состояние изоляции электропроводов, работоспособность термореле и реле включения ЭФУ, а если замыкание произошло при пуске двигателя работоспособность шунтирующего реле

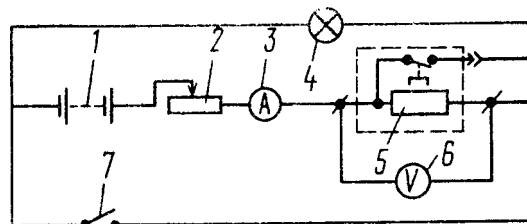


Рис. 111. Схема проверки термореле: 1 - источник питания; 2 - реостат; 3 - амперметр; 4 - лампа контрольная; 5 - термореле; 6 - вольтметр; 7 - выключатель

Причина неисправности	Метод устранения
Показание вольтметра не изменяется	
Перегорание спирали термореле	Включите ЭФУ и проверьте напряжение на выводах термореле. Отсутствие напряжения на выводе со стороны штекерного соединения при наличии напряжения на другом выводе свидетельствует о перегорании спирали. Замените термореле
Перегорание свечей или отсутствие контакта в цепи	Включите ЭФУ и проверьте наличие напряжения на выводах каждого изделия ЭФУ, начиная с факельных свечей. Наличие напряжения на выводе правой свечи свидетельствует о перегорании свечей. Замените свечу и восстановите контакт
Перегорание одной из свечей	Включить ЭФУ на 10-15 с, затем заменить холодную свечу

Причина неисправности	Метод устранения
Нет факела свечи	
Отсутствие поступления топлива к свече	Ослабить топливоподводящий штуцер на свече. Включить ЭФУ и после загорания сигнализатора (открытие электромагнитного клапана) провернуть с помощью стартера коленчатый вал. Если топливо при открытом клапане не просачивается через неплотно завернутое резьбовое соединение штуцера, устранить неисправность в системе питания топливом
Непрохождение топлива через свечу	Вывернуть свечу из коллектора. Промыть и продуть сжатым воздухом жиклер, топливный фильтр и топливоподводящие полости. Проверить наличие пламени факела
Негерметичность системы питания топливом	Устранить негерметичность

ПОДОГРЕВАТЕЛЬ ПРЕДПУСКОВОЙ

Предпусковой подогреватель предназначен для нагрева жидкости в системе охлаждения и масла в картере двигателя перед его пуском в холодное время года.

Техническая характеристика подогревателя

Тип	ПЖД-30
Теплопроизводительность, кДж/ч (ккал/ч)	108857(26000)
Топливо	применяемое для двигателя
Расход топлива, кг/ч	4,5
Воспламенение топлива	электроискровой свечой от транзисторного коммутатора с катушкой зажигания ТК107
Время работы свечи, с	30
Предпусковой нагреватель топлива	штифтовая электрическая свеча мощностью 200 Вт СН-423, электроискровая
Свеча высоковольтная	СН-423, электроискровая
Коммутатор высокого напряжения	ТК 107, транзисторный
Электромагнитный клапан	МКТ-4
Электродвигатель подогревателя	МЭ 252, мощностью 180 Вт
Контактор цепи электродвигателя	КТ 127
Реле нагревателя топлива	11.3704.000
Переключатель режимов работы	ВК354
Предохранитель	один на 30 А, ПРЗ термобиметаллический. Защищает цепь питания электрооборудования предпускового подогревателя

Подогреватель установлен под передней поперечиной 6 (рис. 112) рамы автомобиля и состоит: — из теплообменника 2 с горелкой; — электромагнитного топливного клапана 1 с форсункой и электронагревателем топлива;

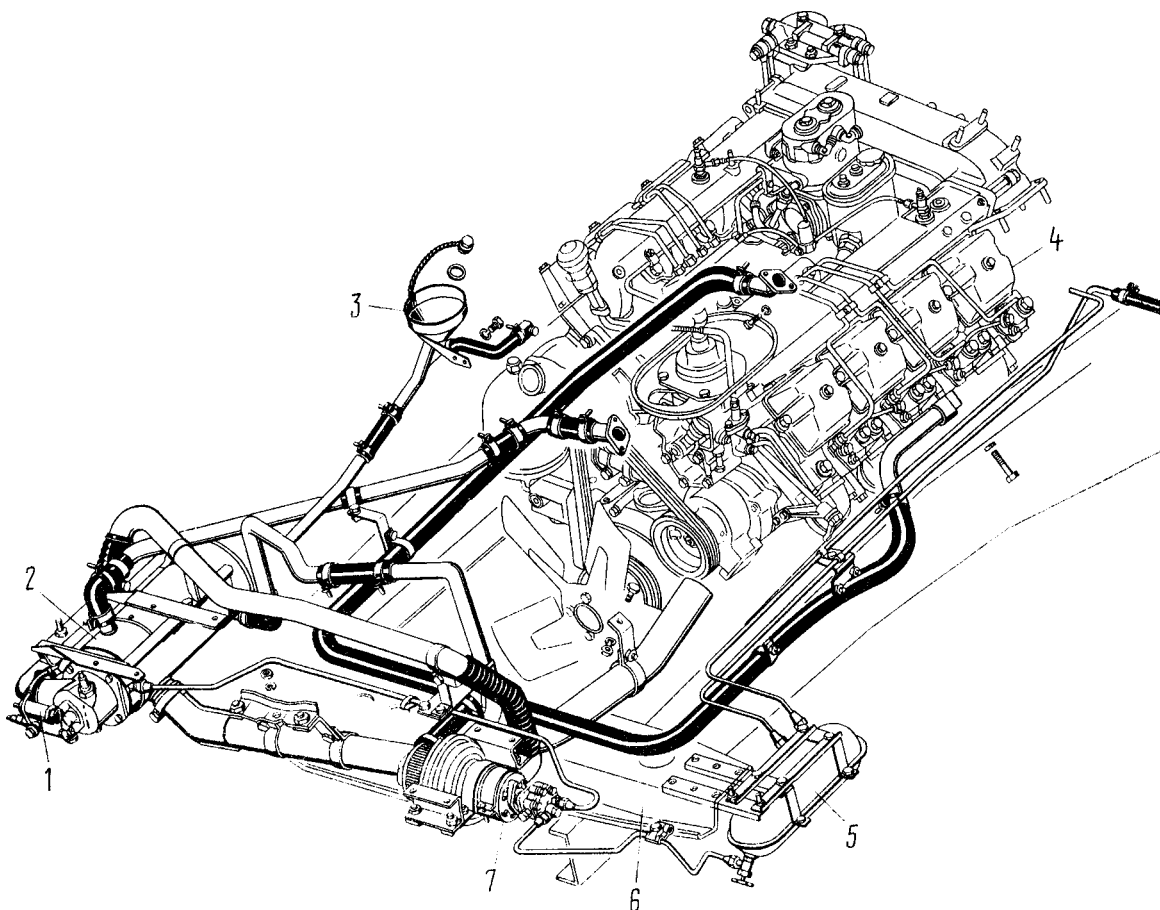


Рис. 112. Установка предпускового подогревателя: 1 - клапан электромагнитный; 2 - теплообменник; 3 - воронка заливная; 4 - двигатель; 5 - бачок топливный; 6 - поперечина передняя рамы; 7 - агрегат насосный

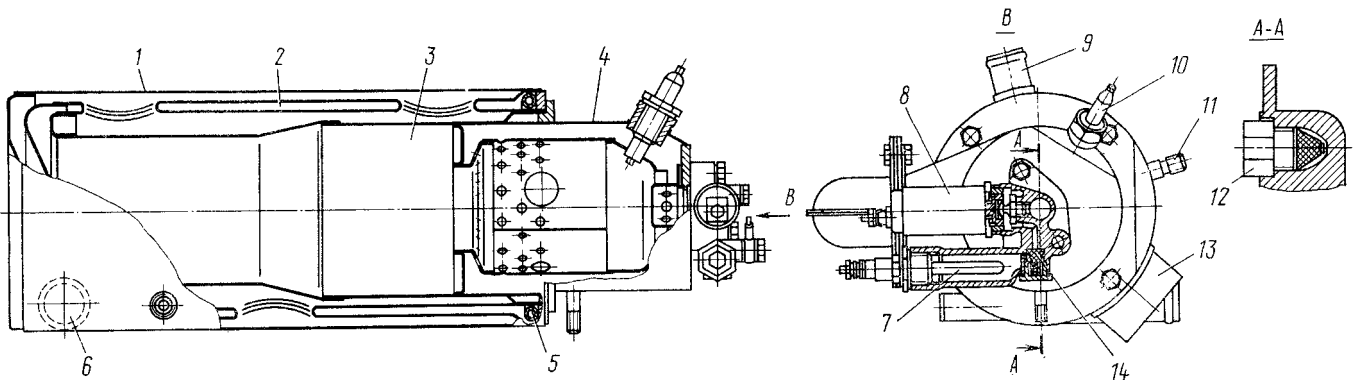


Рис. 113. Теплообменник подогревателя: 1-теплообменник; 2 - газоход обратный; 3 - газоход прямой; 4 - горелка; 5 - нагреватель газовый топлива; 6-патрубок подвода жидкости; 7 - электронагреватель топлива; 5 - клапан электромагнитный; 9 - патрубок отвода жидкости из теплообменника; 10 - свеча электроискровая; 11 - штуцер подвода топлива к нагревателю в теплообменнике; 12 - форсунка; 13 - патрубок отвода отработавших газов; 14 - фильтр топливный

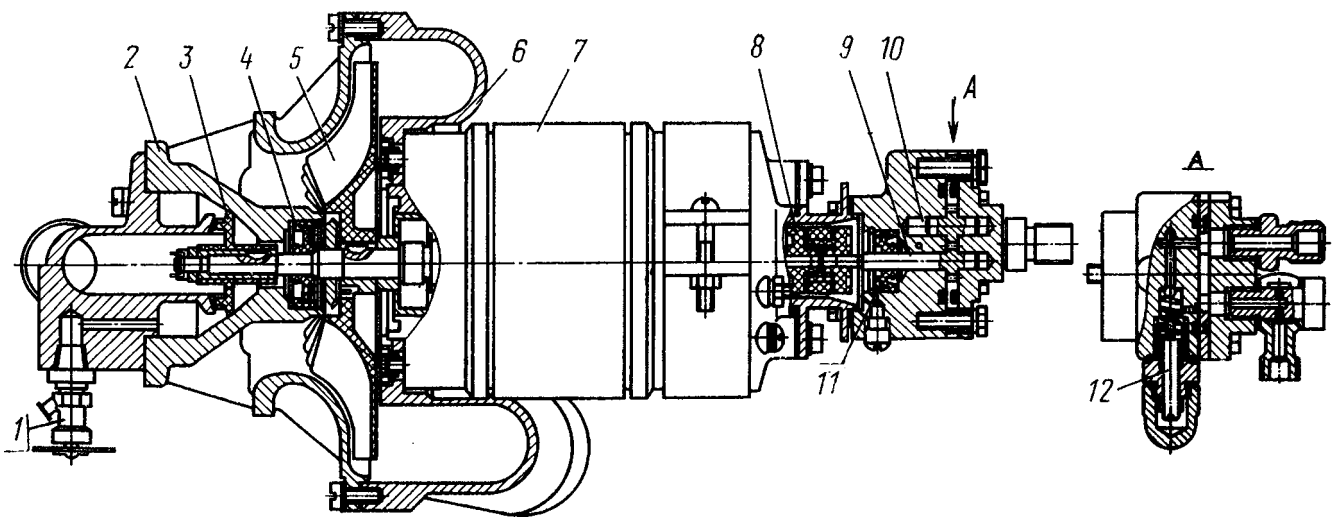


Рис. 114. Насосный агрегат: 1 - краник сливной; 2 - корпус жидкостного насоса; 3 - колесо рабочее жидкостного насоса; 4, 11 - манжеты уплотнительные; 5 - крыльчатка вентилятора; 6 - корпус вентилятора; 7 - электродвигатель; 8 - муфта топливного насоса; 9 - шестерня ведущая топливного насоса; 10 - шестерня ведомая топливного насоса; 12 - клапан редукционный

- насосного агрегата 7 с электродвигателем, вентилятором, жидкостным и топливными насосами;
- системы электронноискрового розжига топливной смеси;
- системы дистанционного управления подогревателем.

Питание подогревателя осуществляется из специального топливного бачка 5, заполнение которого происходит автоматически при работающем двигателе. При неработающем двигателе бачок может быть наполнен ручным топливоподкачивающим насосом, установленным на топливном насосе высокого давления.

Теплообменник подогревателя (рис. 113) изготовлен из листовой нержавеющей стали, предназначен для передачи тепла циркулирующей через него жидкости от сгорающего топлива. По принципу действия теплообменник является рекуперативным и состоит из двух жидкостных рубашек и двух газоходов. Продукты сгорания из горелки 4 направляются в прямой газоход 3, затем проходят по обратному газоходу 2 и отводятся из теплообменника

к картеру двигателя для подогрева масла. На выходе из обратного газохода установлен нагреватель 5 топлива, обеспечивающий подогрев топлива, подаваемого к форсунке, до температуры 60... 80°C отработавшими газами.

Электромагнитный топливный клапан 8 предназначен для дистанционного отключения или включения подачи топлива в горелку подогревателя. Клапан открывается под действием электромагнитного поля катушки-соленоида, закрывается возвратной пружиной. В корпус клапана ввернута форсунка 12. В форсунке и клапане установлены фильтры тонкой очистки топлива.

Подогрев топлива, необходимого для зажигания устойчивого пламени в горелке, обеспечивает штифтовый электронагреватель топлива 7, установленный в приливе корпуса электромагнитного клапана.

Насосный агрегат (рис. 114) представляет собой устройство, состоящее из вентилятора (нагнетателя), топливного и жидкостного насосов, приводимых от одного электродвигателя. Жидкостный насос и вентилятор, выполненные в литом алюминиевом корпусе, установлены с одной стороны приводного электродвигателя; топливный насос, имеющий автономный корпус, закреплен с противоположной стороны электродвигателя. Такая конструкция насосного агрегата не вызывает трудностей при установке и удобна в обслуживании.

Жидкостный насос центробежного типа предназначен для обеспечения циркуляции теплоноси-

теля между предпусковым подогревателем и системой охлаждения двигателя. Рабочее колесо 3 установлено непосредственно на вал электродвигателя 7 и закреплено гайкой. Со стороны вентилятора рабочая полость насоса уплотнена резиновой манжетой 4. Жидкость к насосу подводится через патрубок на крышке насоса, а отводится через патрубок на корпусе насоса. Для слива жидкости из полости насоса служит краник 1.

Вентилятор центробежного типа обеспечивает подачу воздуха в горелку подогревателя. Крыльчатка 5 вентилятора установлена на вал электродвигателя на шпонке и закреплена гайкой. Необходимый зазор между крыльчаткой и корпусом вентилятора обеспечивается распорной втулкой, установленной между подшипником электродвигателя и ступицей крыльчатки.

Топливный насос шестереночного типа обеспечивает подачу топлива под давлением к форсунке подогревателя. Вал насоса со стороны электродвигателя уплотнен резиновой манжетой 11. Вал ведущей шестерни 9 насоса соединен с валом электродвигателя эластичной муфтой 8.

Подача топливного насоса регулируется редукционным клапаном 12, обеспечивающим перепуск топлива из нагнетательной полости насоса во всасывающую.

Система электроискрового розжига предназначена для обеспечения искрового разряда в горелке при пуске подогревателя. Воспламенение топливной смеси в горелке подогревателя осуществляется высоковольтным разрядом, который образуется между электродами свечи 8 (рис. 115). Высокое напряжение на электродах свечи создается транзисторным коммутатором с индукционной катушкой 2.

Система дистанционного управления подогре-

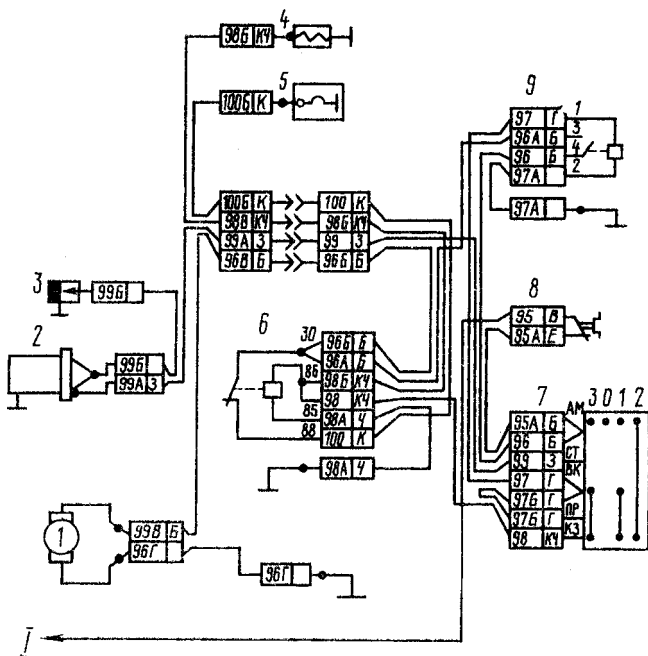


Рис. 115. Электрическая схема системы предпускового подогревателя: 1 - электродвигатель насоса; 2 - катушка зажигания предпускового подогревателя с коммутатором; 3 - свеча искровая; 4 - клапан электромагнитный; 5 - нагреватель топлива; 6 - реле нагревателя; 7 - переключатель управления предпусковым подогревателем; 8 - предохранитель 30 А; 9 - контактор; I - к предохранителю

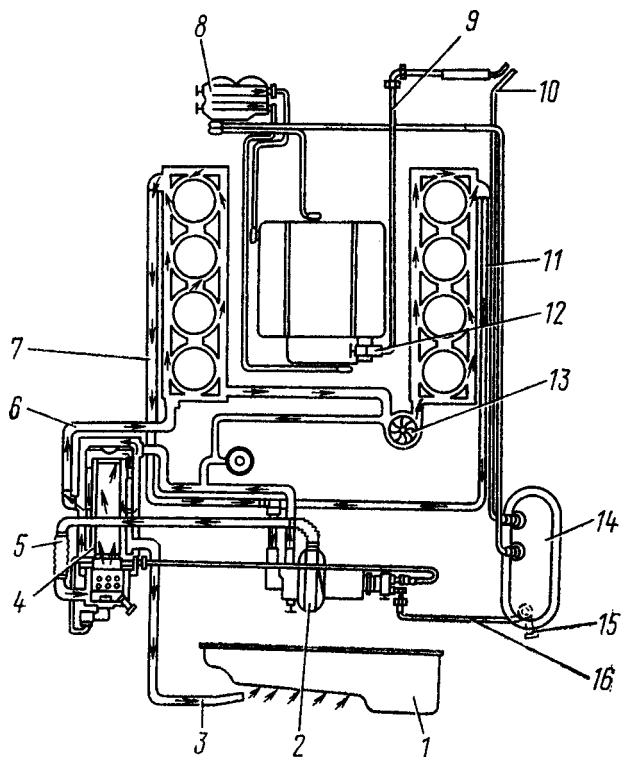


Рис. 116. Схема работы предпускового подогревателя: 1 - картер двигателя; 2 - агрегат насосный; 3 - труба отвода газов; 4 - теплообменник подогревателя; 5 - воздухопровод к горелке подогревателя; 6 - труба подвода жидкости из подогревателя в блок; 7, 11 - трубы отвода жидкости из блока в подогреватель; 8 - фильтр тонкой очистки топлива; 9 - топливопровод подводящий к насосу низкого давления; 10 - топливопровод сливной; 12 - насос ручной топливоподкачивающий; 13 - насос водяной системы охлаждения двигателя; 14 - бачок топливный подогревателя; 15 - кран топливный подогревателя; 16 - топливопровод подводящий к топливному насосу подогревателя

вателем дает возможность управлять работой подогревателя как при рабочем положении кабины автомобиля, так и при поднятой кабине.

Переключатель 7 управления работой подогревателя, установленный на кронштейне в кабине, имеет четыре возможных положения:

- положение 0 — все выключено;
- положение I — включен электродвигатель насосного агрегата, электромагнитный клапан и пусковая свеча;
- положение II — включен электродвигатель насосного агрегата и электромагнитный клапан;
- положение III — включен электродвигатель насосного агрегата и электродвигатель топлива.

Подогреватель работает следующим образом. Топливный насос подогревателя отбирает топливо из бачка 14 (рис. 116), которое через открытый электромагнитный клапан подводится к форсунке и впрыскивается во внутреннюю полость горелки. Распыленное топливо смешивается с подаваемым вентилятором воздухом, воспламеняется и сгорает, нагревая в теплообменнике 4 охлаждающую жидкость.

Продукты сгорания топлива через выпускную трубу 3 направляются под масляный картер 1 двигателя и нагревают в нем масло.

Таблица 16
Возможные неисправности предпускового подогревателя и способы их устранения

Причина неисправности	Метод устранения
Подогреватель не запускается	
Отсутствует напряжение в цепи питания подогревателя, перепутана полярность подключения аккумуляторной батареи Неисправен коллектор или щетки электродвигателя вентилятора Обрыв цепи электродвигателя циркуляционного насоса	Проверить предохранители, электропровода, полярность подсоединения Заменить электродвигатель или щетки Проверить работу насоса подсоединением его непосредственно к аккумуляторной батарее
Отсутствует розжиг, блок управления автоматически выключается	
Недостаток топлива Топливо «застыло» в трубопроводах (при низкой температуре)	Залить топливо Залить рекомендуемое топливо. Продуть трубопроводы, прочистить фильтр
Топливный насос не подает топливо Электромагнитный клапан не открывается	Проверить привод, заменить насос Проверить электроподсоединения клапана, заменить электромагнитный клапан. Проверить термopредохранитель (нажмите его кнопку)
Засорилась форсунка Отсутствует напряжение зажигания	Заменить форсунку Проверить электропровода и штекерные соединения. Заменить блок управления. Заменить высоковольтный источник напряжения
Неплотность трубопроводов (насос всасывает воздух) Неправильно установлены электроды зажигания	Подтянуть соединения топливопроводов Отрегулировать зазоры между электродами и форсункой
Слишком много воздуха для горения	Отрегулировать подачу воздуха заслонкой воздухозаборного патрубка
Подогреватель не обеспечивает качественное горение	
Избыток топлива, засорение форсунки	Заменить форсунку
На выхлопе образуется сажа	
Недостаток воздуха для горения (подогреватель «густо» дымит).	Прочистить всасывающий воздушный патрубок. Отрегулировать положение заслонки воздухозаборника
Плохой распыл топлива Низкое число оборотов электродвигателя вентилятора (пониженное напряжение на электродвигателе или изношенные щетки) и повреждения в двигателе Выпускной патрубок для отработавших газов погнут или смещен, забит сажой, грязью	Заменить форсунку Устранить пониженное напряжение замените щетки, заменить электродвигатель Исправить или очистить выпускной патрубок, прочистить теплообменник (жаровую трубу и внутреннюю трубу теплообменника)

Причина неисправности	Метод устранения
Образуется голубой дым	
Недостаток топлива. Забита форсунка или фильтр	Прочистить или заменить форсунку. Прочистить фильтр.
Слишком много воздуха для горения.	Отрегулировать положение заслонки воздухозаборника
Подогреватель отключается от термopредохранителя	
Недостаток охлаждающей жидкости в системе охлаждения	Заполнить систему циркуляции охлаждающей жидкостью и устранить воздушные пробки
Неисправен выносной термостат	Заменить термостат
Отсутствует или мала циркуляция охлаждающей жидкости	Проверить правильность подключения и исправность циркуляционного насоса
Теплопроизводительность подогревателя недостаточна	
В камере сгорания и теплообменнике сажа	Прочистить камеру сгорания и теплообменник
В теплообменнике образовалась накипь	Удалить накипь
При работе подогреватель сильно шумит	
Крыльчатка вентилятора задевает за корпус	Отрегулировать зазор между корпусом и крыльчаткой и закрепить ее
Неисправен топливный насос	Заменить насос

ТЕХНИЧЕСКОЕ ОБСЛУЖИВАНИЕ

При сервисе С (осенью):

- очистите от нагара искровую свечу;
 - промойте редукционный клапан топливного насоса;
 - проверьте работу предпускового подогревателя.
- При проверке работы предпускового подогревателя не допускайте подтекания охлаждающей жидкости и топлива в соединениях трубопроводов и кранах. Нормальная работа определяется по равномерному гулу горения в теплообменнике и выходу отработавших газов без дыма и открытого пламени. При необходимости отрегулируйте расход топлива редукционным клапаном топливного насоса в следующем порядке:
- отверните колпачковую гайку на топливном насосе;
 - ослабьте контргайку регулировочного винта;
 - поворачивая регулировочный винт вправо (подача топлива увеличивается) или влево (подача топлива уменьшается), отрегулируйте режим работы подогревателя.
- По окончании регулирования застопорите регулировочный винт контргайкой и наверните колпачковую гайку.
- Для обеспечения нормальной работы подогревателя регулирование подачи топлива следует производить при отрицательных температурах окружающего воздуха (не выше минус 5°С).
- После мойки автомобиля и преодолевания брода в холодное время года удалите воду, попавшую в воздушный тракт вентилятора, включением насосного агрегата на 3... 4 мин, для этого переведите ручку переключателя в положение III, предварительно отсоединив провод электронагревателя топлива.

ПРЕДПУСКОВОЙ ПОДОГРЕВАТЕЛЬ 15.8106

Предпусковой подогреватель предназначен для разогрева холодного двигателя и автоматического поддержания теплового состояния двигателя и кабины, независимо от работы дизельного двигателя.

Эксплуатация подогревателя осуществляется при температуре окружающего воздуха от минус 50°С до плюс 65°С при относительной влажности до 80% при температуре 15°С.

ТРЕБОВАНИЯ БЕЗОПАСНОСТИ

1. При пользовании подогревателем следует помнить, что нарушение правил эксплуатации подогревателя или его неисправности могут послужить причиной пожара.

2. Использование подогревателя при незаполненной системе охлаждения двигателя категорически запрещается.

3. Запрещается включение подогревателя без топлива.

4. Запрещается выключение подогревателя до окончания цикла продувки разрывом цепи электродвигателя вентилятора.

5. При работающем подогревателе запрещается открывать горелку.

6. Открывание горелки допускается только после отключения электропитания подогревателя и окончания цикла продувки, о чем свидетельствует остановка электродвигателей насоса и вентилятора. При закрывании горелки необходимо надежно затянуть гайки на откидных болтах.

7. При частой езде по загрязненным дорогам необходимо регулярно прочищать патрубки поступления воздуха для горения и для выхода отработанных газов. В летнее время систему воздухозабора желательно закрыть.

8. В местах заправки автомобиля топливом подогреватель должен быть отключен.

9. При выполнении электросварочных работ на автомобиле необходимо разъединить шестистекерную колодку на блоке управления подогревателя (для защиты электронного блока управления).

10. «Минус» электропитания подогревателя должен непосредственно соединяться с минусовой клеммой аккумуляторной батареи, но не через выключатель «массы».

11. Запрещается эксплуатация подогревателя с неисправностями, вызывающими пожарную опасность.

12. Автомобиль, оборудованный подогревателем, должен иметь огнетушитель.

13. Запрещается работа подогревателя в закрытых неветилируемых помещениях.

14. После окончания работы закрыть топливный кран.

ТЕХНИЧЕСКАЯ ХАРАКТЕРИСТИКА

Модель	15.8106-01
Теплопроизводительность	11,6 (10000) кВт (ккал/ч)
Топливо	Дизельное
Расход топлива, кг/ч	1,25
Номинальное напряжение, В	24
Рабочее напряжение, В	20-30
Потребляемая мощность	70 (без насоса), Вт
Насос	электрический циркуляционный мод.35.3730

Производительность насоса

1600 л/час, не менее

при противодавлении 0,015 МПа,

Номинальное напряжение, В

24

Потребляемая мощность, Вт, не более

46

Подогреватель устанавливается на передней поперечине рамы и состоит из теплообменника 19 (рис. 117) и откидывающейся горелки.

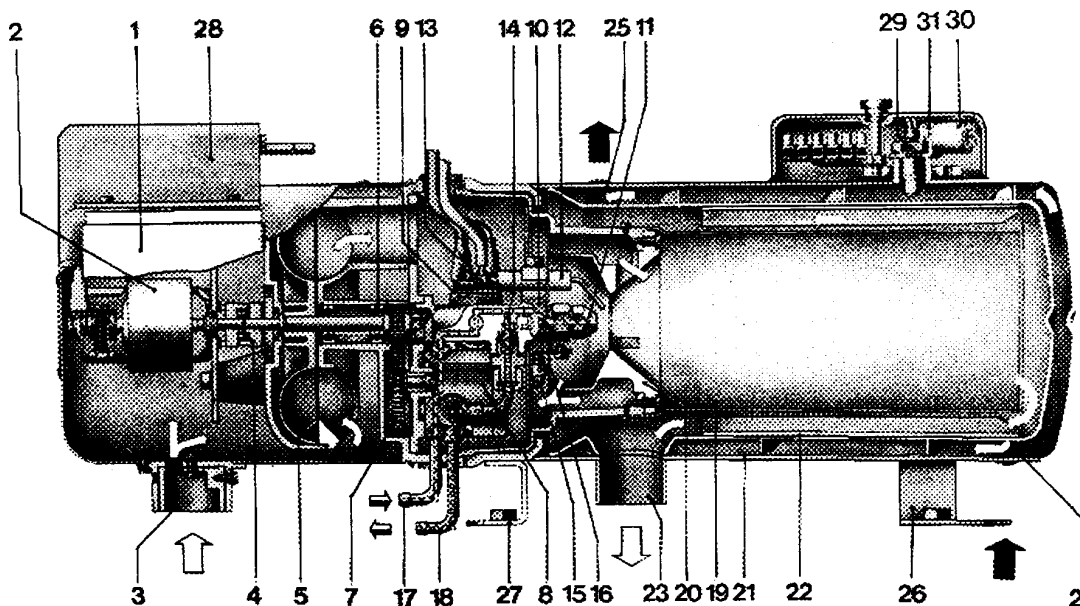


Рис. 117. Предпусковой подогреватель: 1 - блок управления; 2 - электродвигатель постоянного тока; 3 - всасывающий патрубок; 4 - муфта; 5 - вентилятор; 6 - подшипник; 7 - зубчатая передача; 8 - топливный насос; 9 - электромагнитный клапан; 10 - корпус форсунки; 11 - форсунка; 12 - электрод зажигания; 13 - держатель электродов; 14 - перепускной клапан; 15 - индикатор пламени; 16 - диск; 17 - трубка подвода топлива; 18 - трубка отвода топлива; 19 - теплообменник; 20 - завихритель; 21, 22 - трубы теплообменника; 23 - патрубок для выхода отработавших газов; 24 - патрубок «входа»; 25 - патрубок «выхода»; 26, 27 - кронштейны подогревателя; 28 - источник питания высоковольтный; 29 - термopредохранитель; 30, 31 - датчики для управления работой подогревателя

Теплообменник сварной с «рубашкой», внутри которой циркулирует подогреваемая жидкость - теплоноситель. Внутри теплообменника вставлена камера сгорания с завихрителем 20. На наружной трубе теплообменника приварены патрубки 24, 25 входа и выхода подогреваемой жидкости, патрубков 23 для выхода отработавших газов.

На теплообменнике под кожухом установлены терморедохранитель 29 и датчики температур 30 и 31, которые контролируют температуру жидкости в системе подогревателя и кабины автомобиля.

Датчик 30 контролирует температуру жидкости от $(48 \pm 5)^\circ\text{C}$ до $(70 \pm 3)^\circ\text{C}$, датчик 31 - от $(40 \pm 3)^\circ\text{C}$ до $(30 \pm 5)^\circ\text{C}$ (поддерживает тепловой режим в кабине автомобиля).

Терморедохранитель отключает подогреватель при достижении максимально допустимой температуры жидкости в теплообменнике $(103 \pm 5)^\circ\text{C}$ (при выходе из строя датчика 30, отсутствия воды в системе и т.д.).

Горелка состоит из вентилятора 5, топливного насоса 8, форсунки 11, электромагнитного клапана 9, индикатора пламени 15 и двух электродов зажигания 12. Горелка служит для создания факела и обеспечения необходимого теплового режима подогреваемой среды.

Вентилятор с пластмассовой крыльчаткой и электродвигателем 2 постоянного тока предназначен для создания потока воздуха.

Топливный насос 8 шестеренный, предназначен для подачи топлива к форсунке под давлением. Привод насоса от электродвигателя 2 через зубчатую передачу 7. Форсунка 11 распыляет подаваемое топливо. Для повышения надежности работы форсунки перед распылителем устанавливается фильтр из спеченной бронзы.

Электромагнитный клапан 9 управляет подачей топлива от топливного насоса к форсунке по команде блока управления в зависимости от режимов работы подогревателя.

Индикатор пламени 15 установлен на диске 16 в непосредственной близости от форсунки и пламени и подает команды на источник высокого напряжения, включая и выключая его.

Два электрода зажигания 12 расположены перед форсункой и обеспечивают розжиг подогревателя за счет искры между ними, образующейся при подаче высокого напряжения от источника 28 питания.

Горелка закреплена к теплообменнику откидными болтами и обеспечивает доступ к ее элементам при монтаже и обслуживании. Горелка защищена

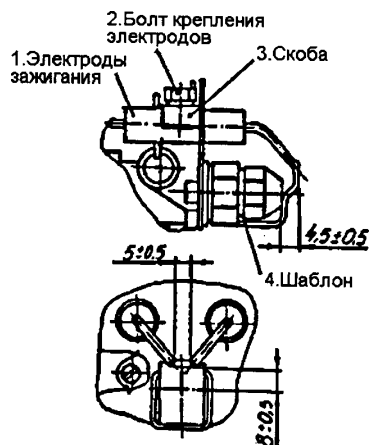


Рис. 118. Установка электродов зажигания по шаблону

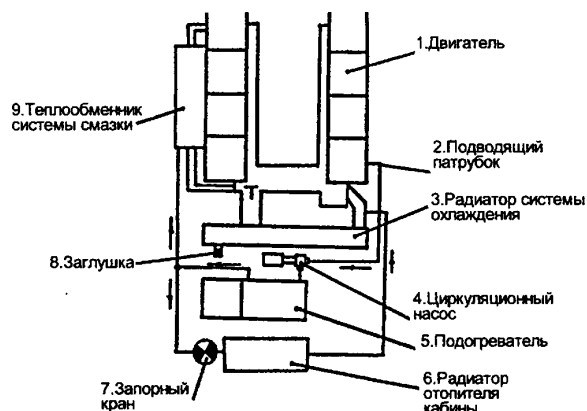


Рис. 119. Схема подключения подогревателя к системе отопления кабины и охлаждения двигателя

пластмассовым кожухом, на котором закреплен источник 28 высокого напряжения и всасывающий патрубок 3 для забора воздуха.

Установка электродов зажигания осуществляется по шаблону, как показано на рис. .

Циркуляционный насос установлен на передней поперечине и предназначен для прокачивания охлаждающей жидкости через подогреватель.

Схема подключения подогревателя к системе охлаждения двигателя и отопления кабины (см. рис. 119) позволяет оптимально использовать тепловую энергию подогревателя за счет создания различных контуров циркуляции теплоносителя.

При работе подогревателя топливо насосом подается под давлением форсунке. Излишки топлива от топливного насоса поступают снова в бачок подогревателя. Схема питания топливом подогревателя показана на рисунке.

РАБОТА ПОДОГРЕВАТЕЛЯ

Электрическая схема управления подогревателем приведена на одноименном рисунке.

Для регулирования температуры жидкости в системе используется датчик температуры, установленный на теплообменнике.

Для управления работой подогревателя используется электронный таймер.

На лицевой панели таймера расположены:

- органы управления таймера - кнопки «СБРОС», «ПОДОГРЕВ», «ТАЙМЕР», «МИНУТЫ», «ЧАСЫ», «ИНДИКАЦИЯ»;
- цифровое табло;
- индикаторы «ПОДОГРЕВ» (зеленый), «ТАЙМЕР» (красный);

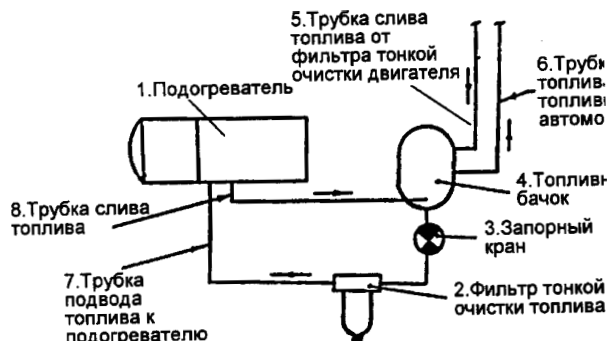


Рис. 120. Электрическая схема управления подогревателем

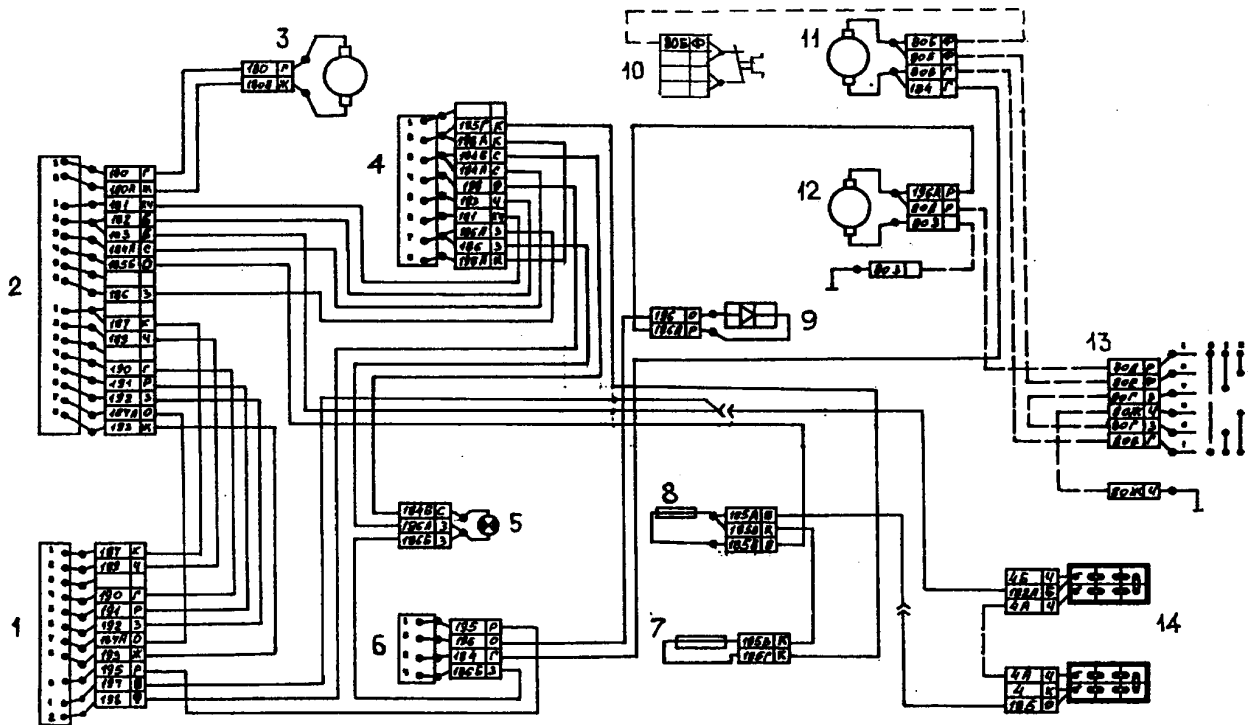


Рис. 121. Электрическая схема подогревателя: 1 - котел подогревателя; 2 - блок управления; 3 - электродвигатель насоса; 4 - таймер; 5 - сигнализатор КОМ; 6 - терморегулятор; 7, 8, 10 - предохранители 10А; 9 - диод с защитным корпусом; 11, 12 - электродвигатели отопителя; 13 - переключатель электродвигателей отопителя; 14 - аккумуляторные батареи

- индикатор «НАГРЕВ ФорСУНКИ» - красная точка в правом нижнем углу цифрового табло.

Порядок работы таймера:

- таймер предварительно устанавливается в исходное состояние нажатием кнопки «СБРОС»;
- на цифровом табло таймера устанавливается с помощью кнопок «ЧАСЫ» и «МИНУТЫ» число, равное интервалу времени (до 23 часов 59 минут), через который таймер должен включить подогреватель. Пуск таймера осуществляется нажатием кнопки «ТАЙМЕР», то есть момент нажатия этой кнопки является началом отсчета установленного интервала времени;
- после пуска, таймер через установленный на табло интервал времени включит на (90+30) с нагреватель форсунки (для подогрева форсунки), а затем выдаст сигнал на включение подогревателя, время действия этого сигнала составляет (64+10) мин. На этом таймер завершает свой цикл работы, прекращает отсчет времени, на цифровом табло сохраняется значение интервала времени и значение отсчитанного времени. В таймере предусмотрен режим немедленного включения подогревателя (немедленной выдачи сигнала на включение подогревателя), осуществляемый нажатием кнопки «ПОДОГРЕВ» - при этом таймер выдает сигнал на включение подогревателя независимо от того, в каком режиме до этого находился. Выключение подогревателя в этом случае осуществляется нажатием кнопки «СБРОС».

Работа индикаторов:

- «ПОДОГРЕВ» - загорается в момент начала работы подогревателя и гаснет при выключении подогревателя;
- «НАГРЕВ ФорСУНКИ» - загорается на время разогрева форсунки;
- «ТАЙМЕР» - начинает мигать при нажатии на кнопку «ТАЙМЕР», (то есть в момент пуска таймера): мигание индикатора означает, что таймер ведет отсчет установленного на табло интервала времени. В момент

выдачи таймером сигнала на включение подогревателя индикатор перестает мигать - горит постоянно в течение всего времени работы подогревателя. При несрабатывании одного из индикаторов таймера нажать кнопку «СБРОС». Определить причину отказа.

Работа цифрового табло:

- при первичном подключении таймера к бортовой сети автомобиля цифровое табло включается на время (10+5) с и гаснет;
- табло включается при нажатии на кнопку «ИНДИКАЦИЯ» и автоматически выключается (гаснет) через (10+5) с после отпускания этой кнопки;
- кнопка «ИНДИКАЦИЯ» одновременно осуществляет также перевод цифрового табло в один из режимов работы: «ОТСЧЕТ» и «ИНТЕРВАЛ» (на лицевой панели нанесена соответствующая маркировка).

Режим «ОТСЧЕТ» - кнопка «ИНДИКАЦИЯ» нажата, на табло высвечивается время, прошедшее с момента пуска таймера.

- Режим «ИНТЕРВАЛ» - кнопка «ИНДИКАЦИЯ» отпущена, на табло - установленный интервал времени;
- установка интервала времени, через который таймер должен включить подогреватель, на цифровом табло производится в следующей последовательности: нажимается кнопка «СБРОС», с помощью кнопок «ЧАСЫ» и «МИНУТЫ» (при нажатии на них включается табло, при опускании - выключается) устанавливается интервал времени.

Нажатием кнопки «СБРОС» таймер возвращается в исходное состояние из любого режима.

ВКЛЮЧЕНИЕ:

Открыть топливный кран питания подогревателя. Включение подогревателя производится при помощи таймера (в заранее установленное время или немедленно).

После разогрева форсунки, в случае, если контакты

датчика температуры замкнуты (то есть, если температура жидкости ниже заданного предела), включаются электродвигатели циркуляционного насоса и вентилятора и загорается контрольная лампа, встроенная в выключатель. Примерно через 20 с автоматически включается высоковольтный источник напряжения и топливный электромагнитный клапан.

Между электродами появляется искра, топливо воспламеняется, после чего при устойчивом горении по сигналу индикатора пламени отключается высоковольтный источник.

Горение будет продолжаться до тех пор, пока температура жидкости не достигнет заданного значения, после чего контакты датчика разомкнутся, и топливный электромагнитный клапан обесточивается, подача топлива и горение прекращается.

В течение 150 с оба электродвигателя будут продолжать работать, по истечении этого времени электродвигатель вентилятора отключится, дальше будет работать только электродвигатель циркуляционного насоса, контрольная лампа продолжает гореть. При снижении температуры жидкости ниже заданного предела контакты датчика замкнутся и произойдет розжиг подогревателя, как было показано выше.

В случае, если в момент включения подогревателя контакты температурного датчика разомкнуты (температура жидкости выше заданного предела), включится только электродвигатель насоса и загорится контрольная лампа. Розжиг подогревателя произойдет при снижении температуры жидкости ниже заданного предела (см. выше).

РЕЖИМ РАБОТЫ (если розжиг не произошел или прекратилось горение):

В случае, если при включении подогревателя либо при замыкании контактов датчиков температуры в процессе регулирования температуры жидкости розжиг не произойдет (например, из-за отсутствия топлива, из-за разомкнутого состояния контактов термopредохранителя (на теплообменнике), через 10 с после включения высоковольтного источника напряжения и клапана они автоматически выключатся, при этом лампа погаснет, а через 150 с выключатся электродвигатели насоса и вентилятора (полное отключение подогревателя).

В случае срыва пламени включается на 10 с высоковольтный источник и если розжиг не произойдет, подогреватель отключается в порядке, изложенном выше.

Для повторного включения подогревателя необходимо выключить его, нажав кнопку «СБРОС», а затем снова включить нажатием кнопки «ПОДОГРЕВ» таймера.

ВЫКЛЮЧЕНИЕ:

Для выключения подогревателя необходимо нажать на кнопку «СБРОС» таймера. При этом погаснет контрольная лампа и выключится топливный клапан (горение прекращается), а через 150 с выключатся электродвигатели насоса и вентилятора (полное отключение подогревателя).

Закреть топливный кран питания подогревателя.

АВАРИЙНЫЕ РЕЖИМЫ

Если температура жидкости превысит $103 \pm 5^\circ\text{C}$, что возможно в случае отказа датчика температуры, разомкнутся контакты термopредохранителя. При этом отключается топливный клапан и горение прекращается.

Необходимо определить и устранить причину дефекта и только после этого и остывания термopредохранителя до температуры примерно плюс 30°C замкнуть его контакты нажатием на кнопку, расположенную на корпусе термopредохранителя, и снова включить подогреватель выключателем.

Если при включенном состоянии контрольная лампа гаснет, то это указывает на неисправность подогревателя.

При включении подогревателя предусмотрены следующие блокировки его включения:

- напряжение питания в цепи ниже 18 В: загорится контрольная лампа и включаются электродвигатели насоса и вентилятора, по истечении 10 с лампа погаснет, а через 150 с выключатся электродвигатели (розжига не произойдет);

- цепь электродвигателя насоса разомкнута: включится электродвигатель вентилятора, контрольная лампа не загорится и через 150 с электродвигатель вентилятора выключится (розжига не произойдет);

- разомкнуты контакты термopредохранителя (в цепи питания обмотки топливного клапана): включаются электродвигатели и загорится лампа, через 20 с включится высоковольтный источник напряжения, но из-за отсутствия питания клапан не включится и розжиг не произойдет. После 10 с работы отключится высоковольтный источник.

При пользовании подогревателем следует учитывать, что при принудительном выключении подогревателя или при неудавшемся розжиге контрольная лампа погаснет сразу и превратится в горение, однако, выключение электродвигателей насоса и вентилятора произойдет только через 150 с, что обеспечивает охлаждение горелки и завихрителя.

В течение этого времени нельзя пытаться обесточить подогреватель (например, разъединением колодки пучка проводов подогревателя, так как это приведет к возрастанию температуры внутри подогревателя, что может вызвать, в частности, обгорание электропроводов внутри подогревателя, отказ индикатора пламени и коробление завихрителя.

РАБОТА В РЕЖИМЕ АВТОМАТИЧЕСКОГО ПОДДЕРЖАНИЯ ТЕПЛООВОГО СОСТОЯНИЯ КАБИНЫ

Для работы в режиме автоматического поддержания теплового состояния кабины необходимо включить выключатель массы, замок зажигания и переключатель электродвигателей отопителя кабины на низкую частоту вращения.

При пользовании подогревателем могут включаться и отключаться электродвигатели штатного отопителя кабины помимо автономного управления штатным клавишным переключателем.

Для управления включением электродвигателей отопителя используется датчик температуры, контакты которого замыкаются при температуре жидкости в системе плюс 40°C .

Указанный датчик установлен на теплообменнике подогревателя, а его контакты включены в цепь терморегулятора со встроенным реле.

Электродвигатели отопителя включаются не сразу при включении подогревателя, а только после замыкания контактов датчика температуры (плюс 40°C) и при включенном выключателе приборов и стартера.

Терморегулятор будет включать и выключать электродвигатели отопителя в зависимости от температуры воздуха в кабине. Работа самого подогревателя не зависит от состояния контактов данного датчика температуры и терморегулятора.

Таблица 17

ВОЗМОЖНЫЕ НЕИСПРАВНОСТИ ЭФУ, ПРИЧИНЫ И МЕТОДЫ ИХ УСТРАНЕНИЯ

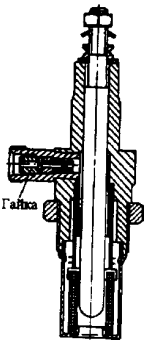
Неисправность	Возможная причина	Метод устранения
Ухудшение пуска холодного двигателя 	Замыкание свечи на массу. Замыкание спирали термореле на массу. Перегорание спирали термореле. Перегорание одной из свечей. Негерметичность системы питания двигателя топливом на участке «топливный бак — подкачивающий насос» Заедание клапана жиклера фильтра тонкой очистки топлива в открытом положении	Замените неисправную свечу. Замените термореле. Замените термореле, проверьте свечи. Замените неисправную свечу. Устраните негерметичность. Разберите клапан, устраните заедание.
	Засорение фильтрующих элементов фильтра тонкой очистки топлива.	Замените фильтрующие элементы.
	Ослабло крепление дозирующего узла свечи.	Подтяните гайку (см рисунок).
	Разряжены аккумуляторные батареи.	Снимите батареи и передайте их для зарядки.

Таблица 18
ВОЗМОЖНЫЕ НЕИСПРАВНОСТИ ПРЕПУСКОВОГО ПОДОГРЕВАТЕЛЯ 15.8106, ПРИЧИНЫ И МЕТОДЫ ИХ УСТРАНЕНИЯ

Причина неисправности	Метод устранения
Подогреватель не пускается	
Отсутствует напряжение в цепи питания подогревателя	Проверьте предохранители, электропровода, полярность подсоединения
Неисправен коллектор или щетки электродвигателя вентилятора	Замените электродвигатель или щетки
Обрыв цепи электродвигателя циркуляционного насоса	Проверьте работу насоса подсоединением его непосредственно к аккумуляторной батарее
Отсутствует розжиг, блок управления автоматически выключается	
Недостаток топлива	Залейте топливо
Топливо застыло в трубопроводах (при низкой температуре)	Залейте рекомендуемое топливо. Продуйте трубопроводы, прочистите фильтр
Топливный насос не подает топливо	Проверьте привод, замените насос
Электромагнитный клапан не открывается	Проверьте электроподсоединения клапана, замените электромагнитный клапан. Проверьте термopредохранитель (нажмите его кнопку)
Засорилась форсунка	Прочистите топливный фильтр, замените распылитель форсунки
Отсутствует напряжение зажигания	Проверьте электропровода и штекерные соединения. Замените блок управления. Замените высоковольтный источник напряжения
Отсутствует напряжение зажигания	Проверьте электропровода и штекерные соединения. Замените высоковольтный источник напряжения
Неплотность трубопроводов (насос всасывает воздух)	Подтяните соединения топливопроводов

Причина неисправности	Метод устранения
Неправильно установленные электроды зажигания	Отрегулируйте зазоры между электродами и форсункой
Слишком много воздуха для горения	Отрегулируйте подачу воздуха заслонкой воздухозаборного патрубка
Подогреватель не обеспечивает качественное горение	
Избыток топлива, плохой распылитель форсунки, засорение форсунки (топливо подается под углом)	Прочистите форсунку, замените распылитель форсунки
На выхлопе образуется сажа	
Недостаток воздуха для горения подогреватель «густо» дымит)	Прочистите всасывающий воздушный патрубок. Отрегулируйте положение заслонки воздухозаборника, зазор между крыльчаткой и корпусом вентилятора
Плохой распыл воздуха	Отрегулируйте давление перепускного клапана насоса
Низкое число оборотов электродвигателя вентилятора (пониженное напряжение на электродвигателе или изношенные щетки) и повреждения в двигателе	Устраните пониженное напряжение, замените щетки, замените электродвигатель
Выпускной патрубок для отработавших газов погнут или смещен, забит сажей, грязью	Исправьте или очистите выпускной патрубок. Прочистите теплообменник (жаровую трубу и внутреннюю трубу теплообменника)
Образуется голубой дым	
Недостаток топлива. Забита форсунка или фильтр	Прочистите или замените форсунку. Прочистите фильтр
Слишком много воздуха для горения	Отрегулируйте положение заслонки воздухозаборника
Подогреватель отключается от термopредохранителя	
Недостаток охлаждающей жидкости в системе охлаждения	Заполните систему циркуляции охлаждающей жидкости и устраните воздушные пробки

Продолжение табл. 18

Причина неисправности	Метод устранения
Неисправен выносной термостат Отсутствует или мала циркуляция охлаждающей жидкости	Замените термостат Проверьте правильность подключения жидкости и исправность циркуляционного насоса
Теплопроизводительность подогревателя недостаточна В камере сгорания и теплообменнике сажа В теплообменнике образовалась накипь	Прочистите камеру сгорания и теплообменник Удалите накипь
При работе подогреватель сильно шумит Крыльчатка вентилятора задевает за корпус, неисправен топливный насос	Отрегулируйте зазор между корпусом и крыльчаткой и закрепите ее. Замените насос

Таблица 19

Возможные неисправности предпускового подогревателя ПЖД-30, причины и методы их устранения

Причина неисправности	Метод устранения
При пуске подогревателя не вращается вал электродвигателя насосного агрегата (срабатывает предохранитель) 1. Примерзание крыльчатки вентилятора 2. Забивание грязью крыльчатки воздуходвигателя	1. Подогрейте корпус вентилятора и жидкостный насос 2. Очистите воздуходвигатель от грязи, промойте и продуйте сжатым воздухом, высушите
Отсутствие искры на электродах свечи 1. Отсутствие напряжения на выводах проводов, подводящих ток низкого напряжения к индукционной катушке 2. Не работает индукционная катушка 3. Не работает искровая свеча	1. Определите место повреждения электрической цепи и устраните неисправность 2. Замените индукционную катушку 3. Замените свечу
Не работает электронагреватель топлива 1. Замыкание провода на массу 2. Отсутствие напряжения на выводе питания нагревателя 3. Не работает нагревательный элемент	1. Устраните замыкание 2. Подтяните контакты, при необходимости замените реле 3. Замените нагревательный элемент
Отсутствует или недостаточна подача топлива к форсунке 1. Засорение форсунки 2. Засорение топливного фильтра в электромагнитном клапане 3. Не срабатывает электромагнитный клапан (нет щелчка при переводе переключателя в положение П) 4. Недостаточное давление топлива, подаваемого насосом	1. Разберите и промойте форсунку бензином или ацетоном 2. Промойте и продуйте сжатым воздухом, при необходимости замените фильтр 3. Проверьте исправность цепи, подводящей к клапану, и затяжку выводов, при необходимости затяните их 4. Отрегулируйте расход топлива редукционным клапаном топливного насоса

Продолжение табл. 19

Причина неисправности	Метод устранения
5. Наличие воздуха в топливной магистрали 6. Не работает электродвигатель насосного агрегата, недостаточна частота вращения электродвигателя. 7. Загустевшее топливо не поступает в насос из бачка	5. Устраните подсос воздуха 6. Проверьте цепи электродвигателя; проверьте затяжку наконечников на выводах (напряжение на выводах электродвигателя должно быть не ниже 22 В). 7. Замените топливо в соответствии с сезоном
Появляется дым или наблюдается открытое пламя 1. Неправильно отрегулирована подача топливного насоса 2. Мала частота вращения вала электродвигателя 3. Образование нагара в камере сгорания и теплообменнике подогревателя	1. Уменьшите расход топлива, отрегулировав редукционный клапан на топливном насосе 2. Проверьте напряжение на выводах электродвигателя, подзарядите аккумуляторную батарею; проверьте исправность электродвигателя, отсутствие инородных частиц в воздуходвигателе 3. Удалите нагар и продуйте камеру сгорания и теплообменник сжатым воздухом

СЦЕПЛЕНИЕ

Сцепление состоит из механизма и привода, имеет следующие конструктивные особенности:

- механизм сцепления имеет устройство для автоматической установки среднего ведущего диска в среднее положение при выключенном сцеплении. Это устройство не требует регулирования в процессе эксплуатации;
- форма кожуха обеспечивает фиксацию нажимных пружин;
- ведомый диск имеет термостойкую фрикционную накладку с большим сроком службы;
- педаль сцепления подвесная, не нарушающая герметичность кабины, а металлопластмассовые втулки в опорах педали не требуют пополнения смазки.

Техническая характеристика

Модель	142
Тип	фрикционное, сухое, двухдисковое с периферийным расположением нажимных пружин
Передаваемый крутящий момент, Н·м (кгс·м)	833 (85)
Число трущихся поверхностей	4
Диаметр фрикционных накладок, мм:	
наружный	350
внутренний	200
Толщина ведомого диска с накладками, мм	11
Толщина накладки, мм	4,5
Количество нажимных пружин ...	24
Усилие пружин при включенном сцеплении, Н (кгс)	13150...15300 (1315...1530)
Усилие пружин при выключенном сцеплении, Н (кгс)	14090...16200 (1405...1602)
Количество оттяжных рычагов нажимного диска	4
Передаточное число оттяжных рычагов	4,85
Гаситель крутильных колебаний	пружинно-фрикционного типа
Привод сцепления	гидравлический, с пневматическим усилителем. Имеется следящее устройство мембранного типа

Размеры деталей и допустимый износ, мм

	Номинальный	Допустимый
Диаметр отверстия нажимного диска под ось оттяжного рычага	10,800...10,835	10,85
Ширина паза нажимного диска под оттяжной рычаг	12,060...12,180	12,2
Неплоскостность рабочей поверхности нажимного диска ...	0,07	0,09
Диаметр отверстий оттяжного рычага под игольчатые подшипники	14,860...14,980	14,995
Толщина оттяжного рычага	11,820...11,940	11,8
Диаметр отверстий вилки рычага под ось оттяжного рычага ..	10,800...10,835	10,85
Ширина паза вилки рычага под оттяжной рычаг	12,060...12,180	12,2
Диаметр оси оттяжного рычага .	10,788...10,800	10,75
Толщина упорного кольца под оттяжные рычаги	5,920...6,080	5,8
Высота нажимной пружины: в свободном состоянии	102	При ремонте заменить
под нагрузкой 834... 981 Н (85... 100 кгс)	58	
Неплоскостность рабочих поверхностей фрикционных накладок ведомого диска	0,25	0,3
Биение рабочих поверхностей фрикционных накладок (при установке ступицы диска на шлицевую оправку)	0,5	0,6
Ширина шлицевой впадины ступицы ведомого диска	6,000...6,050	6,1
Диаметр шеек вала вилки выключения сцепления под вилку и втулку опор картера сцепления	24,870...24,940	24,79
Диаметр шейки муфты выключения сцепления под подшипник	70,010...70,030	70,01
Диаметр отверстия муфты выключения сцепления	55,000...55,120	55,2
Наружный диаметр втулки вала вилки выключения сцепления ..	31,060...31,110	31,06
Внутренний диаметр втулки вала вилки выключения сцепления	25,025...25,085	25,1
Диаметр отверстия отжимного рычага ведущего среднего диска под втулку	16,000...16,035	16,05
Наружный диаметр втулки рычага	15,930...15,980	15,9
Внутренний диаметр втулки рычага	13,000...13,070	13,1

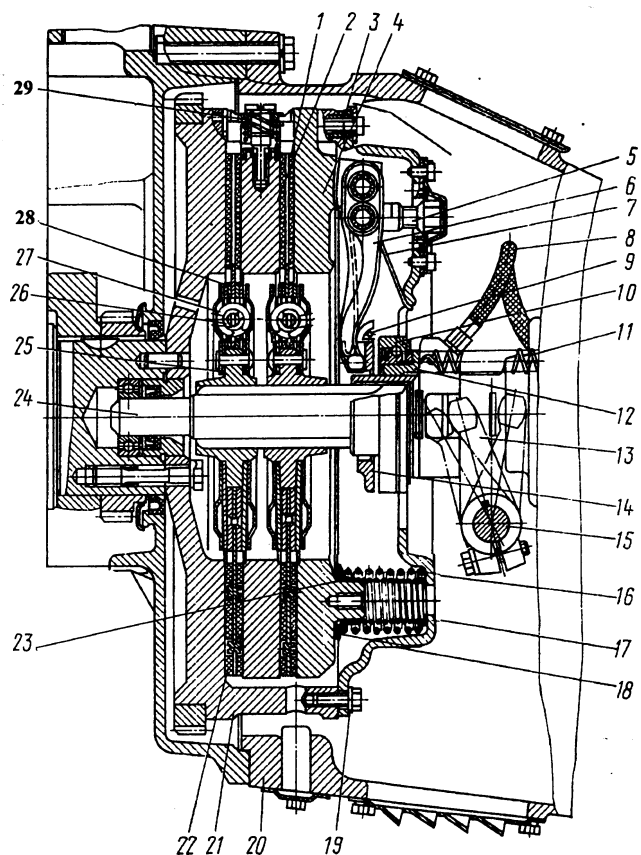


Рис. 122. Механизм сцепления: 1 - ведомый диск; 2 - ведущий средний диск; 3 - установочная втулка; 4 - нажимной диск; 5 - вилка отжимного рычага; 6 - отжимной рычаг; 7 - пружина упорного кольца; 8 - шланг смазывания муфты; 9 - петля пружины; 10 - выжимной подшипник; 11 - отжимная пружина; 12 - муфта выключения сцепления; 13 - вилка выключения сцепления; 14 - упорное кольцо; 15 - вал вилки; 16 - наружная нажимная пружина; 17 - кожух сцепления; 18 - теплоизолирующая шайба; 19 - болт крепления кожуха; 20 - картер сцепления; 21 - маховик; 22 - фрикционная накладка; 23 - внутренняя нажимная пружина; 24 - первичный вал; 25 - диск гасителя крутильных колебаний; 26 - внутренняя пружина гасителя крутильных колебаний; 27 - наружная пружина гасителя крутильных колебаний; 8 - кольцо ведомого диска; 29 - механизм автоматической регулировки положения среднего ведущего диска

Механизм сцепления (рис. 122) состоит из картера 20, нажимного диска 4 с кожухом 17, нажимными пружинами 16 и оттяжными рычагами 6, двух ведомых дисков 1 с фрикционными накладками 22 и гасителями крутильных колебаний; среднего ведущего диска 2.

Штампованный кожух 17 сцепления установлен на маховике с помощью двух установочных втулок 3 и закреплен десятью болтами М10 и двумя М8.

Ведущие диски нажимной 4 и средний 2 имеют на наружной поверхности по четыре шипа, которые входят в специальные пазы маховика и передают крутящий момент двигателя на поверхности трения ведомых дисков, ступицы которых установлены на шлицах ведущего вала коробки передач или делителя.

Между кожухом 17 сцепления и нажимным диском 4 размещены нажимные пружины 16, под действием которых ведомые и средний ведущий диски зажимаются между нажимным диском и маховиком.

Средний ведущий диск 2 имеет рычажный механизм 27. Он автоматически устанавливает диск 2 в среднее положение при выключенном сцеплении.

Выключающее устройство сцепления состоит из уравновешенных на нажимном диске 4 оттяжных рычагов с упорным кольцом 14, муфты выключения сцепления 12 с упорным подшипником 10, смонтированной на крышке подшипника ведущего вала коробки передач или делителя, и вилки выключения 13, размещенной на валке в картере сцепления (делителя).

Привод сцепления (рис. 123) состоит из педали 1 сцепления с оттяжной пружиной 11, главного цилиндра 2, компенсационного бачка 5 с рабочей жидкостью, пневмогидравлического усилителя 18 трубопроводов и шлангов для подачи рабочей жидкости от главного цилиндра к усилителю сцепления и подвода воздуха от пневматической системы к усилителю сцепления.

Пневмогидравлический усилитель привода служит для уменьшения усилия на педали сцепления. Он закреплен двумя болтами к фланцу картера сцепления (делителя) с правой стороны силового агрегата. При нажатии на педаль сцепления давление жидкости из главного цилиндра передается по трубопроводам и шлангам в пневмогидроусилитель сцепления на гидравлический поршень и на поршень следящего

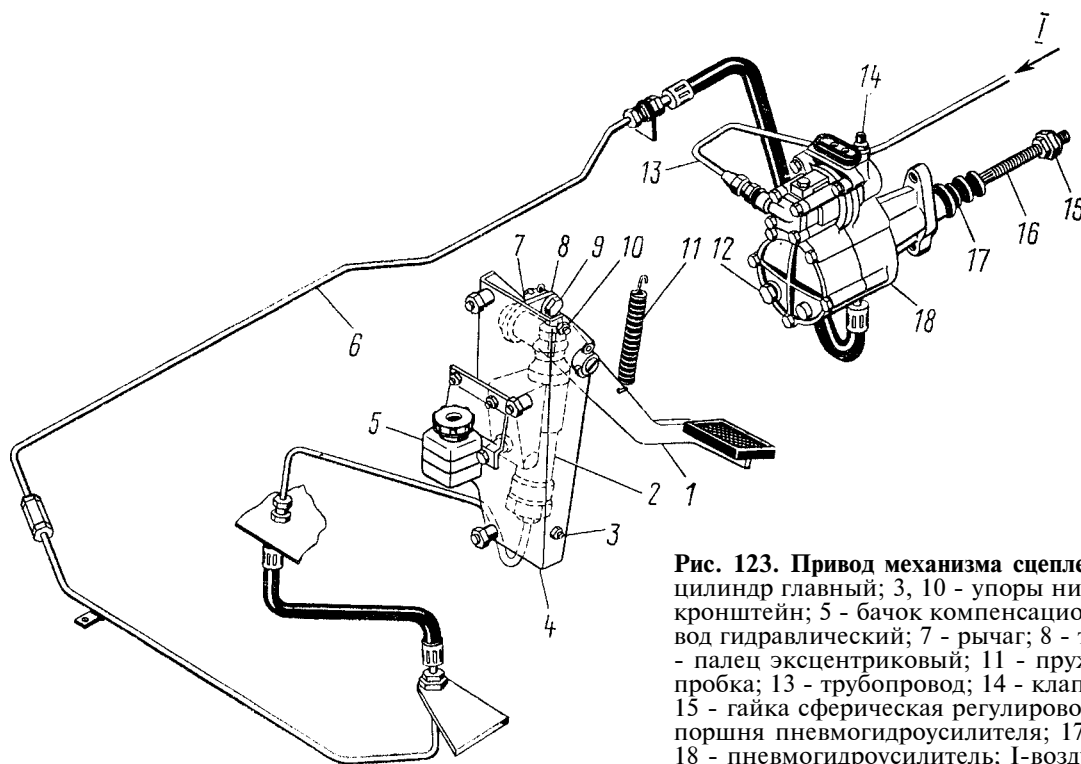


Рис. 123. Привод механизма сцепления: 1 - педаль; 2 - цилиндр главный; 3, 10 - упоры нижний и верхний; 4 - кронштейн; 5 - бачок компенсационный; 6 - трубопровод гидравлический; 7 - рычаг; 8 - толкатель поршня; 9 - палец эксцентриковый; 11 - пружина оттяжная; 12 - пробка; 13 - трубопровод; 14 - клапан выпуска воздуха; 15 - гайка сферическая регулировочная; 16 - толкатель поршня пневмогидроусилителя; 17 - чехол защитный; 18 - пневмогидроусилитель; I-воздух сжатый

устройства, которое автоматически изменяет давление воздуха в силовом пневмоцилиндре усилителя пропорционально усилию на педали сцепления.

В процессе эксплуатации, по мере износа накладок ведомых дисков, следует регулировать привод сцепления для обеспечения свободного хода муфты выключения сцепления.

ТЕХНИЧЕСКОЕ ОБСЛУЖИВАНИЕ

При сервисе 2:

— затяните болты крепления пневматического усилителя привода сцепления;

— проверьте внешним осмотром герметичность привода сцепления, при необходимости устраните негерметичность и прокачайте гидросистему привода;

— проверьте действие оттяжных пружин педали сцепления и рычага вала вилки выключения сцепления, при необходимости устраните неисправности;

— отрегулируйте привод сцепления;

— смажьте подшипник муфты выключения сцепления и втулки вала вилки выключения сцепления;

— проверьте уровень жидкости в компенсационном бачке привода сцепления и при необходимости долейте;

— слейте конденсат из пневмогидроусилителя, вывернув пробку 12 (см. рис. 123).

Регулирование привода сцепления заключается в проверке и регулировании свободного хода педали сцепления, свободного хода муфты выключения сцепления и полного хода толкателя пневмогидроусилителя.

Проверка свободного хода муфты выключения сцепления осуществляется перемещением вручную рычага вала вилки от регулировочной сферической гайки 15 толкателя 16 пневмогидроусилителя привода сцепления (при этом необходимо отсоединить пружину от рычага). Если свободный ход рычага, замеренный на радиусе 90 мм, окажется менее 3 мм,

то его отрегулируйте сферической гайкой толкателя пневмогидроусилителя до величины 3,7... 4,6 мм, что соответствует свободному ходу муфты выключения сцепления 3,2... 4 мм. Затем произведите проверку полного хода толкателя пневмогидроусилителя нажатием на педаль сцепления до упора, при этом полный ход толкателя должен быть не менее 25 мм, при меньшей величине хода не обеспечивается полное выключение сцепления. При недостаточном ходе толкателя пневмогидроусилителя проверьте свободный ход педали сцепления, количество жидкости в главном цилиндре (рис. 125) и бачке привода сцепления, а при необходимости проведите прокачку гидросистемы привода сцепления.

Свободный ход педали, соответствующий началу работы главного цилиндра, должен быть 6... 12 мм. Замерять его следует в средней части площадки педали сцепления. Если свободный ход выходит за пределы, указанные выше, отрегулируйте зазор А между поршнем, и толкателем поршня главного цилиндра.

Регулирование зазора между поршнем и толкателем поршня главного цилиндра проведите эксцентриковым пальцем 9 (см. рис. 123), который соединяет верхнюю проушину толкателя 8 с рычагом 7 педали. Регулируйте зазор при положении, когда оттяжная пружина прижимает педаль сцепления к верхнему упору 10. Поверните эксцентриковый палец так, чтобы перемещение педали от верхнего упора, до момента касания толкателем поршня составило 6... 12 мм, затем затяните и зашлифуйте корончатую гайку.

Смазывание сцепления (рис. 126). Втулки вала вилки выключения сцепления смазывайте через две пресс-масленки 5, а подшипник муфты выключения сцепления — через пресс-масленку 6, сделав шприцем не более трех ходов. В противном случае излишки смазки могут попасть в картер сцепления.

Контроль уровня жидкости «Нева» в компенсационном бачке главного цилиндра проводите визуально. Нормальный уровень жидкости в бачке соответствует 15...

Рис. 124. Пневмоусилитель: 1 - гайка сферическая; 2 - контргайка; 3 - толкатель поршня выключения сцепления; 4 - чехол защитный; 5 - поршень выключения сцепления; 6 - корпус следящего поршня; 7, 21, 24, 26 - манжеты; 8 - клапан перепускной; 9 - сапун; 10 - мембрана следящего устройства; 11 - седло мембраны; 12 - пробка; 13 - пружина возвратная; 14 - крышка подвода воздуха; 15 - стержень клапанов; 16 - клапан впускной; 17 - клапан выпускной; 18, 22 - пружины мембраны и поршня; 19 - корпус передний; 20 - поршень пневматический; 23 - корпус уплотнения поршня; 25 - пружина распорная; 27 - корпус задний; I - подвод тормозной жидкости; II - подвод воздуха

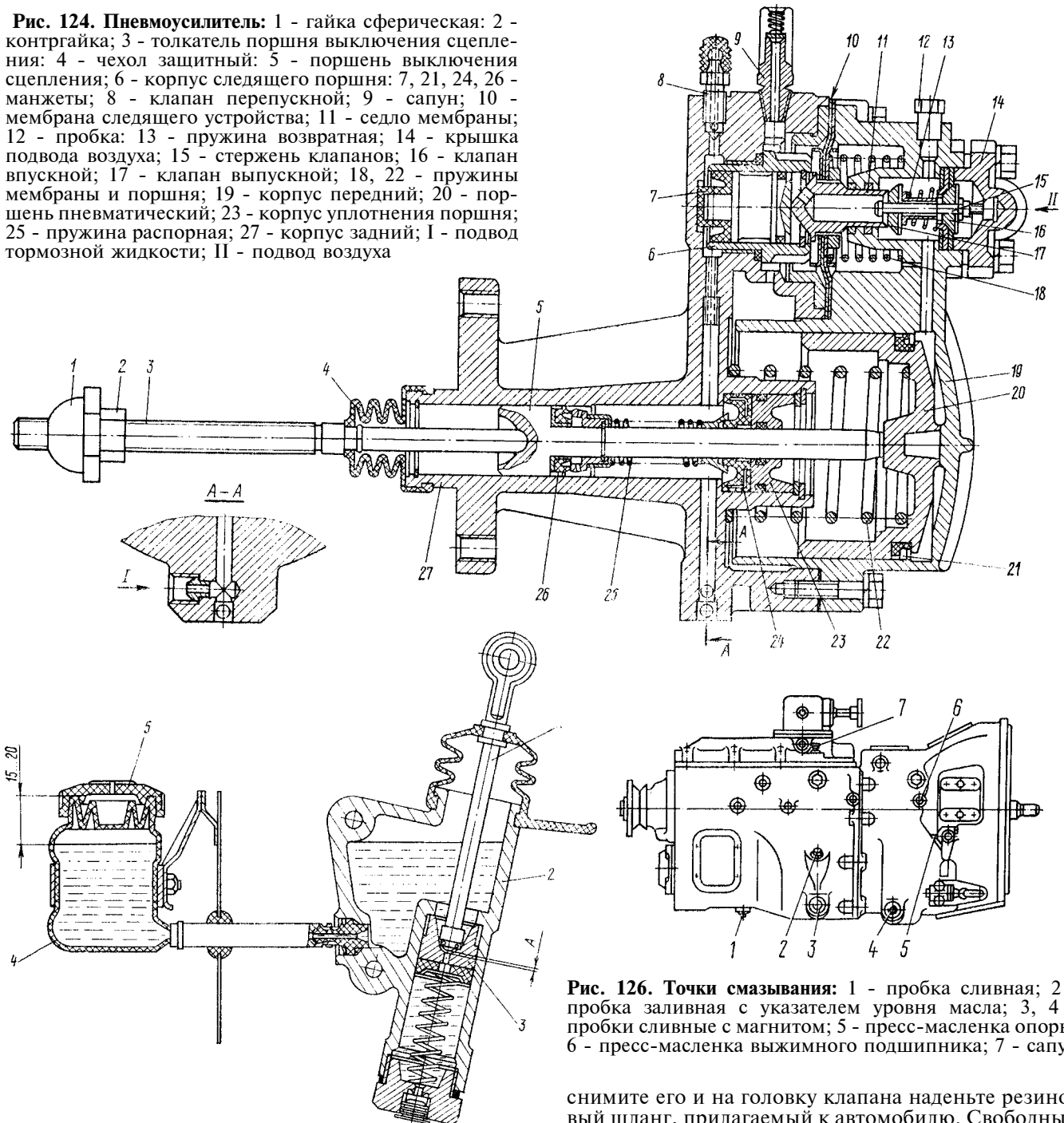


Рис. 125. Главный цилиндр сцепления: 1 - толкатель; 2 - корпус; 3 - поршень; 4 - бачок компенсационный; 5 - крышка бачка

20 мм от верхнего края бачка. Полный объем жидкости в гидроприводе сцепления составляет 380 см³.

При сервисе С (осенью) смените жидкость в гидросистеме привода сцепления.

РЕМОНТ

Прокачку гидросистемы привода сцепления проведите после устранения негерметичности гидропривода в следующем порядке:

1. Очистите от пыли и грязи резиновый защитный колпачок клапана 14 (см. рис. 123) выпуска воздуха,

Рис. 126. Точки смазывания: 1 - пробка сливная; 2 - пробка заливная с указателем уровня масла; 3, 4 - пробки сливные с магнитом; 5 - пресс-масленка опоры; 6 - пресс-масленка выжимного подшипника; 7 - сапун

снимите его и на головку клапана наденьте резиновый шланг, прилагаемый к автомобилю. Свободный конец шланга опустите в тормозную жидкость «Нева», налитую в чистый стеклянный сосуд.

2. Резко 3... 4 раза нажмите на педаль сцепления, а затем, оставляя педаль нажатой, отверните на 1/4...1/3 оборота клапан выпуска воздуха. Под действием давления через шланг выйдет часть жидкости и содержащийся в ней в виде пузырьков воздух.

3. После прекращения выхода жидкости заверните клапан выпуска воздуха.

4. Повторяйте операции по пп. 2 и 3 до тех пор, пока полностью не прекратится выделение воздуха из шланга. В процессе прокачки необходимо добавлять в систему тормозную жидкость, не допуская снижения ее уровня в компенсационном бачке главного цилиндра более чем на 2/3 от нормального во избежание попадания в систему атмосферного воздуха. После окончания прокачки, при нажатой педали сцепле-

ния, заверните до отказа клапан выпуска воздуха и только после этого снимите с его головки шланг и наденьте защитный колпачок. Далее следует установить нормальный уровень жидкости в главном цилиндре. Тормозная жидкость, которая выпущена из гидросистемы при прокачке, может быть использована вновь после отстоя и последующей, фильтрации. Качество прокачки определяется величиной полного хода толкателя пневмогидроусилителя.

Проверьте наличие конденсата в силовом цилиндре пневмогидроусилителя. Для слива конденсата отверните пробку в алюминиевом корпусе пневмогидроусилителя. Для полного слива слегка нажмите на педаль сцепления. Не реже чем один раз в три года рекомендуется промывать техническим спиртом или чистой тормозной жидкостью гидросистему привода сцепления с разборкой главного цилиндра и пневмогидроусилителя и заправлять свежей тормозной жидкостью. Трубопроводы гидросистемы промойте спиртом или тормозной жидкостью и продуйте сжатым воздухом, предварительно отсоединив оба конца. Перед сборкой поршни и манжеты гидросистемы смочите тормозной жидкостью. Дефектные (затвердевшие, с повреждениями рабочих кромок и изношенные) манжеты и защитные чехлы замените.

При замене пневмогидроусилителя привода сцепления для снятия пневмогидроусилителя: выпустите воздух из контура IV привода вспомогательной тормозной системы и других потребителей через клапан на ресивере; снимите оттяжную пружину рычага вала вилки выключения сцепления, отсоедините воздушный трубопровод пневмогидроусилителя, гидравлический шланг и слейте жидкость из системы гидропривода; выверните два болта крепления пневмогидроусилителя и снимите усилитель со штоком.

Для установки пневмогидроусилителя: совместите отверстия крепления с отверстиями картера сцепления и закрепите усилитель двумя болтами с пружинными шайбами; подсоедините гидравлический шланг пневмогидроусилителя и воздушный трубопровод; установите оттяжную пружину вала вилки выключения сцепления. Налейте тормозную жидкость в компенсационный бачок главного цилиндра и прокачайте систему гидропривода. Проверьте герметичность соединений трубопроводов (подтекание тормозной жидкости из соединений не допускается), при необходимости устраните нарушение герметичности подтяжкой или заменой отдельных элементов соединений. Проверьте и при необходимости отрегулируйте величину зазора между торцом крышки и ограничителем хода штока клапана включения делителя передач.

При снятии сцепления с двигателя после отсоединения коробки передач верните предварительно в нажимной диск до упора в кожух четыре стяжных болта М10х1,25х62, а затем выверните болты крепления кожуха сцепления к маховику и снимите кожух с нажимным диском в сборе, средний и ведомые диски сцепления.

В случае замены отдельных деталей сцепления проверьте перед его установкой на двигатель положение упорного кольца оттяжных рычагов. Для проверки нажимной диск в сборе установите и закрепите на контрольную подставку (рис. 127) или на маховик со вставкой, обеспечивающие установочный размер $A=(29\pm 0,1)$ мм, и отпустите стяжные болты. Правильное положение упорного кольца определяется монтажным размером $B=(54+0,3)$ мм,

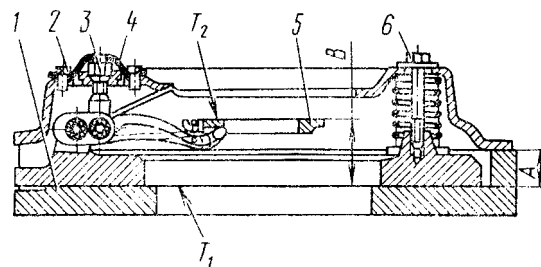


Рис. 127. Нажимной диск с кожухом в сборе на контрольной подставке: 1 - подставка контрольная; 2 - болт; 3 - гайка регулировочная; 4 - пластина стопорная; 5 - кольцо упорное; 6 - болт стяжной; А - размер установочный; В - размер монтажный; T_1 , T_2 - биение торцовое

биение торца T_2 относительно T_1 должно быть не более 0,2 мм.

При нарушении положения упорного кольца отрегулируйте положение кольца на приспособлении с помощью гаек 3, восстановив размер В, при этом опорные поверхности всех четырех оттяжных рычагов должны одновременно касаться упорного кольца. Не регулируйте положение упорного кольца с помощью указанных гаек на двигателе.

Перед установкой сцепления на двигатель в полость переднего подшипника ведущего вала, расположенную в коленчатом валу, заложите 15 г смазки 158.

Устанавливайте сцепление с помощью шлицевой оправки, обеспечивающей соосное расположение осей ведомых дисков с осью коленчатого вала. Обращайте внимание на правильное взаимное расположение ступиц ведомых дисков — короткими выступающими торцами навстречу друг другу. Средний ведущий диск в сборе должен легко перемещаться в пазах маховика под действием оттяжных рычагов. Нажимной диск с кожухом в сборе устанавливайте на маховик двигателя также без дополнительной подгонки, но без перекосов, добиваясь этого равномерной затяжкой болтов крепления с крутящим моментом 54... 61,8 Н·м (5,5... 6,3 кгс·м). После того как будут затянуты болты крепления кожуха к маховику, выверните из нажимного диска стяжные болты.

Биение упорного кольца оттяжных рычагов относительно оси коленчатого вала должно быть не более 0,5 мм.

Таблица 20
Возможные неисправности сцепления и способов устранения

Причина неисправности	Метод устранения
Сцепление пробуксовывает	
Отсутствует свободный ход муфты выключения сцепления	Отрегулируйте свободный ход муфты
Попадание смазки на поверхности трения	Снимите сцепление с двигателя и промойте бензином или замените фрикционные накладки или ведомые диски в сборе
Износ или разрушение фрикционных накладок	Замените фрикционные накладки или ведомые диски в сборе, отрегулируйте привод сцепления
Уменьшение усилия нажимных пружин	Замените нажимные пружины вместе с паронитовыми прокладками

Причина неисправности	Метод устранения
Сцепление «ведет»	
Привод сцепления не обеспечивает необходимого хода рычага вала вилки выключения сцепления	Проверьте исправность привода сцепления (возможны попадание воздуха в гидросистему, утечка рабочей жидкости, увеличенный свободный ход и др.). Устраните обнаруженные неисправности
Коробление ведомых дисков	Ведомые диски выправите либо замените
Заклинивание привода сцепления	
Разбухание уплотнительных манжет гидропривода сцепления и потеря их герметичности из-за применения нерекондуемых или загрязненных тормозных жидкостей	Замените уплотнительные манжеты, промойте и заполните гидросистему привода выключения сцепления чистой тормозной жидкостью «Нева»
Запаздывание включения сцепления при трогании с места и переключении передач	
Застывание рабочей жидкости (повышение вязкости) в гидросистеме	Промойте и заполните гидросистему привода выключения сцепления тормозной жидкостью «Нева»
Заклинивание следящего поршня пневмогидроусилителя	Замените манжету следящего поршня
Задиры в соединениях ведомых дисков (нажимного и среднего) с маховиком	Зашлифуйте и смажьте рабочие поверхности
Увеличение усилия на педали сцепления (нет усиления)	
Не поступает сжатый воздух из-за разбухания впускного клапана пневмогидроусилителя	Клапан замените
Заклинивание следящего поршня пневмогидроусилителя из-за разбухания уплотнительной манжеты или резинового кольца	Замените манжету или кольцо следящего поршня
Износ или деформация манжеты пневмопоршня усилителя	Манжету замените
Шум в механизме сцепления при его выключении	
Разрушение подшипника выключения сцепления	Подшипник замените
Повышенное биение пяты оттяжных рычагов	Механизм сцепления отрегулируйте в приспособлении

КОРОБКА ПЕРЕДАЧ

На автомобилях КамАЗ устанавливаются две модели коробок передач: на одиночных автомобилях — пятиступенчатая коробка передач модели 14; на автомобилях-тягачах, предназначенных для работы в составе автопоездов, — десятиступенчатая коробка передач модели 15, состоящая из основной пятиступенчатой коробки передач и переднего двухступенчатого редуктора-делителя. Делитель имеет высокую и низшую (прямую) передачи и в сочетании с основной пятиступенчатой коробкой позволяет получать десять передач переднего хода и две заднего хода.

Применение делителя передач улучшает тягово-экономические качества автомобиля, облегчает управление автомобилем, так как при его использовании уменьшается частота переключения передач рычагом переключения.

На модернизированных моделях автомобилей повышенной грузоподъемности устанавливаются корбо-

ки передач модели 152, имеющие следующие конструктивные отличия от коробки передач модели 15:

— усилены шлицы первичного вала делителя, каретки и муфты синхронизатора за счет увеличения высоты зубьев;

— упрощена пневматическая схема управления делителем передач (исключены два воздухопровода, колодка крепления воздухопроводов) за счет применения пластмассовых воздухопроводов от крана управления делителем;

— применены бесшпоночные соединения шестерен и промежуточного вала за счет увеличения натяга;

— исключено замковое устройство в шлицевом соединении каретки синхронизатора 4-5 передач-вал вторичный коробки передач (в целях повышения долговечности соединения);

— для предотвращения самовыключения 4 и 5 передач применено четырехградусное утонение зубьев муфт каретки синхронизатора 4-5 передач (вместо полутороградусного) и, соответственно, зубьев муфты первичного вала и шестерни 4 передачи, также увеличена высота зубьев муфт;

— установлен подшипник передней опоры вторичного вала большей нагрузочной способности;

— расширен зубчатый венец шестерни 4 передачи для увеличения несущей способности.

Техническая характеристика

Модель	14 (142)	15(152)
Тип коробки передач ...	механическая, пятиступенчатая с трехходовым механизмом переключения передач	механическая десятиступенчатая, состоящая из основной пятиступенчатой коробки передач и переднего двухступенчатого редуктора — делителя передач, соединенных в одном агрегате
Передаточные числа ...	1 - 7,82 2 - 4,03 3 - 2,50 4 - 1,53 5 - 1,00 3X - 7,38	1Н - 7,82 1В - 6,38 2Н - 4,03 2В - 3,29 3Н - 2,5 3В - 2,04 4Н - 1,53 4В - 1,25 5Н - 1,00 5В - 0,815 3ХН - 7,38 3ХВ - 6,02
Подшипники валов ...	шариковые, роликовые	роликовый сферический, роликовые
Подшипники шестерен	роликовые двухрядные с сепараторами без колец, подшипник шестерни четвертой передачи без сепаратора	роликовые с сепараторами
Синхронизаторы	инерционного типа, пальчиковые с латунными конусными кольцами	инерционного типа, пальчиковые с латунными конусными кольцами
Шестерни	с косыми зубьями, кроме первой передачи и передачи заднего хода, постоянного зацепления	с косыми зубьями, кроме первой передачи и передачи заднего хода, постоянного зацепления
Привод спидометра	двухступенчатый, состоит из червячной пары и сменной пары цилиндрических прямозубых шестерен	двухступенчатый, состоит из червячной пары и сменной пары цилиндрических прямозубых шестерен
Система смазывания ..	комбинированная. Все детали смазываются разбрызгиванием; подшипники шестерен коробки передач и делителя имеют, кроме того, дополнительную подпитку от маслonaгнетающего устройства	комбинированная. Все детали смазываются разбрызгиванием; подшипники шестерен коробки передач и делителя имеют, кроме того, дополнительную подпитку от маслonaгнетающего устройства
Отбор мощности	от основной коробки передач с двух сторон через люки по ГОСТ 1232366; с правой стороны — от зубчатого венца блока шестерен заднего хода; с левой — от зубчатого венца шестерни заднего хода промежуточного вала	от основной коробки передач с двух сторон через люки по ГОСТ 1232366; с правой стороны — от зубчатого венца блока шестерен заднего хода; с левой — от зубчатого венца шестерни заднего хода промежуточного вала
Управление коробкой передач	механическое, с дистанционным приводом	механическое с дистанционным приводом для основной коробки и пневмомеханическое преселекторное для делителя

Размеры деталей и допустимый износ, мм

Картер коробки	Номинальный	Допустимый
Диаметр отверстия под подшипник:		
задний ведущего вала	150,000...150,040	150,055
задний ведомого вала	150,000...150,040	150,055
передний промежуточного вала ...	120,000...120,035	120,05
Диаметр отверстия под стакан заднего подшипника промежуточного вала	120,000...120,035	120,05
Диаметр отверстия под передний конец оси блока шестерен заднего хода	26,000...26,023	26,033
Диаметр отверстия под задний конец оси блока шестерен заднего хода	32,000...32,027	32,027
Вал ведущий		
Диаметр шейки под передний подшипник	24,992...24,978	24,96
Диаметр шейки под задний подшипник	59,990...60,010	59,985
Диаметр отверстия под передний подшипник ведомого вала	77,500...77,250	77,53
Вал ведомый		
Диаметр шейки под передний подшипник	40,003...40,020	39,998
Диаметр шейки под втулку шестерни четвертой передачи .	63,010...63,030	63,005
Диаметр шеек под роликовые подшипники шестерен второй и третьей передач	80,977...81,000	80,957
Диаметр шейки под втулку шестерни заднего хода	70,990...71,010	70,985
Диаметр шейки под задний подшипник	59,990...60,010	59,985
Толщина упорной шайбы шестерни четвертой передачи .	6,962...6,987	6,935
Наружный диаметр втулки шестерни четвертой передачи .	72,168...72,188	72,148
Наружный диаметр втулок шестерен первой передачи и заднего хода	80,977...81,000	80,957
Толщина упорной шайбы шестерни первой передачи	4,920...5,000	4,87
Внутренний диаметр отверстия шестерни четвертой передачи .	83,236...83,271	83,291
Внутренний диаметр отверстия шестерни заднего хода и шестерен первой, второй и третьей передач	92,036...92,071	92,091
Ширина паза каретки синхронизатора второй и третьей передач под сухари вилки переключения	11,200...11,320	11,45
Ширина паза муфты включения первой передачи и заднего хода под вилку переключения	15,200...15,320	15,5
Вал промежуточный		
Диаметр шейки под передний подшипник	65,003...65,023	64,992
Диаметр шейки под шестерню: привода вала	65,290...65,320	65,28
четвертой передачи	69,845...65,865	69,835
третьей передачи	70,045...70,065	70,035
Диаметр шейки под задний подшипник	49,992...50,008	49,984
Внутренний диаметр отверстия шестерни: привода	62,200...65,230	65,235
четвертой передачи	69,800...69,830	69,835
третьей передачи	70,000...70,030	70,035
Внутренний диаметр отверстия стакана под задний подшипник	110,000...110,035	110,07
Наружный диаметр стакана заднего подшипника	119,988...120,012	119,978

Блок шестерен заднего хода

Внутренний диаметр отверстия блока шестерен	22,140...22,280	22,35
Диаметр переднего конца оси блока шестерен	52,012...52,042	52,05
Диаметр заднего конца оси блока шестерен	25,978...25,992	25,968
Диаметр шеек оси блока шестерен под игольчатые подшипники	32,018...32,035	32,008
Толщина упорной шайбы блока шестерен	31,983...32,000	31,965
Механизм переключения передач		
Диаметры отверстий верхней крышки коробки передач под штоки вилок переключения передач	4,952...5,000	4,9
Диаметры отверстия вилок переключения передач под штоки	22,008...22,030	22,05
Диаметры отверстий вилок переключения передач под сухари	13,500...13,519	13,53
Диаметр посадочной шейки сухаря вилок переключения четвертой и пятой, второй и третьей передач	13,482...13,494	13,482
Ширина канавки сухаря вилки переключения четвертой и пятой передач под каретку синхронизатора	13,440...13,560	13,76
Толщина выступа сухаря вилки переключения второй и третьей передач под канавку каретки синхронизатора	10,640...10,760	10,34
Толщина лапок вилки переключения первой передачи и заднего хода	14,640...14,760	14,52
Диаметр штоков вилок переключения	21,955...22,000	21,92
Диаметр отверстия головки вилки переключения передач под шток	22,020...22,050	22,07
Привод управления механизмом переключения передач		
Диаметр головок тяг управления под сферу рычага	22,060...22,130	—
Местный износ поверхности головки под сферу рычага	—	≤0,04
Диаметр сферы рычагов тяг	21,790...21,930	21,75
Привод спидометра		
Диаметр цапфы шестерни привода спидометра	7,945...7,985	7,91
Диаметр шейки шестерни привода спидометра	9,985...10,000	9,95
Ширина торца фланца датчика спидометра	3,840...4,000	3,8
Диаметр валика привода спидометра	9,945...9,985	9,93
Делитель передач		
Диаметры отверстия корпуса делителя под подшипники: заднего ведущего вала	150,000...150,040	150,055
переднего промежуточного вала	130,000...130,040	130,055
Диаметр отверстия под картер маховика	451,880...452,000	451,76
Диаметр отверстия под вал вилки выключения сцепления	25,025...25,085	25,10
Диаметр отверстий под штифты боковых опор	11,966...11,985	11,99
Диаметр шейки ведущего вала под подшипник ведущей шестерни	61,980...62,000	61,95
Внутренний диаметр отверстия шестерни ведущего вала под подшипник	70,030...70,060	70,08

Внутренний диаметр шейки промежуточного вала под шестерню	55,075...55,105	55,066
Диаметр отверстия шестерни промежуточного вала	55,000...55,030	55,035
Диаметр шейки промежуточного вала под шариковый подшипник	45,003...45,020	44,992
Диаметр шейки промежуточного вала под роликовый подшипник	79,580...79,600	79,56

Механизм переключения передач делителя

Диаметр отверстий корпуса механизма:		
под поршень	70,000...70,060	70,1
под шток со стороны заглушки ..	22,060...22,130	22,17
под шток со стороны поршня ...	25,060...25,130	25,2
Диаметр поршня цилиндра	24,955...25,000	24,915
Расстояние между поверхностями соприкосновения вилки механизма с сухарями	198,000...198,300	198,4
Диаметр вала вилки механизма ..	24,978...24,992	24,9
Диаметр сферы рычага механизма	18,860...19,000	18,8

Корпус воздухораспределителя

Диаметр отверстия под гнездо ...	18,000...18,035	18,035
Диаметр посадочной поверхности гнезда золотника	18,045...18,080	18,04
Диаметр отверстия гнезда золотника	10,050...10,150	10,153
Диаметр золотника	9,945... 9,985	9,925
Диаметр отверстия под поршень ..	25,000...25,045	25,05
Диаметр поршня	24,915...24,975	24,9

Клапан включения делителя

Диаметр отверстия в крышке под шток	10,000...10,030	10,045
Диаметр штока	9,915...9,965	9,85

Кран управления делителем

Диаметр отверстия под гнездо ...	18,000...18,035	18,75
Диаметр поверхности трения золотника крана	9,945...9,985	9,925

Коробка передач модели 14 (рис. 128) состоит из следующих основных узлов: картера 34 коробки передач, в котором смонтированы ведущий 1, ведомый

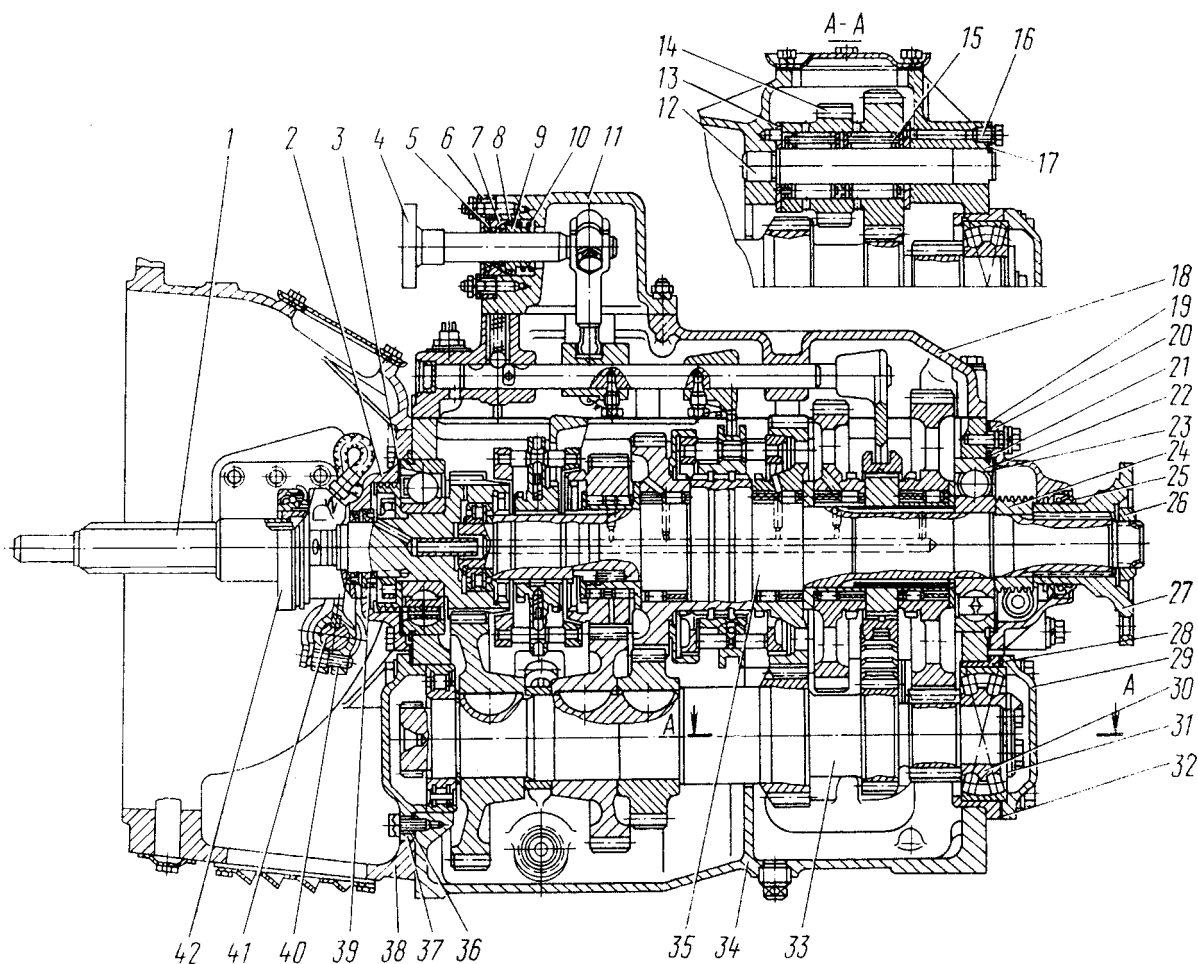


Рис. 128. Коробка передач модели 14: 1 - вал ведущий; 2 - крышка заднего подшипника ведущего вала; 3, 23 - прокладки регулировочные; 4 - шток рычага; 5 - кольцо защитное; 6 - крышка опоры рычага; 7 - сухарь опоры рычага; 8 - кольцо уплотнительное; 9 - опора штока; 10 - пружина; 11 - опора рычага переключения передач; 12 - ось блока шестерен заднего хода; 13, 31 - шайбы упорные; 14 - блок шестерен заднего хода; 15 - роликоподшипник; 16 - болт со штифтом; 17 - шайба стопорная; 18 - крышка верхняя; 19, 32, 36 - прокладки уплотнительные; 20 - крышка заднего подшипника ведомого вала; 21 - кольцо стопорное; 22 - шарикоподшипник задний ведомого вала; 24 - червяк привода спидометра; 25, 39 - манжеты уплотнительные; 26 - гайка крепления фланца; 27 - фланец крепления карданного вала; 28 - стакан заднего подшипника промежуточного вала; 29 - крышка подшипника; 30 - роликоподшипник сферический; 33 - вал промежуточный; 34 - картер коробки передач; 35 - вал ведомый; 37 - крышка переднего подшипника промежуточного вала; 38 - картер сцепления; 40 - вилка выключения сцепления; 41 - вал вилки выключения сцепления; 42 - муфта выключения сцепления

мый 35 и промежуточный 33 валы в сборе с шестернями, синхронизаторами и подшипниками; блока шестерен 14 заднего хода; верхней крышки 18 коробки с механизмом переключения передач в сборе. К переднему торцу картера коробки передач прикреплен картер 38 сцепления.

Подшипники валов закрыты крышками с уплотнительными прокладками. Крышка 2 заднего подшипника ведущего вала внутренней расточкой центрируется по наружной обойме подшипника; поверхность крышки, обработанная по внешнему диаметру, является центрирующей поверхностью для картера сцепления. Во внутреннюю полость крышки вставлены две самоподжимные манжеты 39. Рабочие кромки манжет имеют правую насечку. Внутренняя полость большего диаметра предназначена для размещения в ней маслonaгнетающего устройства; спиральные лопатки на торце крышки препятствуют раскручиванию масла в полости нагнетания маслonaгнетающим кольцом, уменьшая тем самым центробежные силы, а значит способствуют повышению избыточного давления масла в полости нагнетания. В верхней части крышки имеется отверстие для подвода смазки из маслonaкопителя коробки передач в полость нагнетания. Крышка 20 заднего подшипника ведомого вала крепится к заднему торцу картера коробки передач и центрируется по наружной обойме заднего подшипника 22 ведомого вала. В задней части крышки установлена манжета 25 с пыльником, на рабочей кромке которой имеется левая насечка. В нижней части крышки в специальной расточке помещен валик, выполненный заодно с шестерней 10 (рис. 129) червячной пары привода спидометра. На выступа-

Таблица 21

Количество зубьев сменных цилиндрических шестерен	Передаточное число главной передачи			
	6,53	7,22	5,94	5,4
Ведущей	24	23	25	26
Ведомой	24	26	23	23

ющем конце валика, имеющем лыску, установлена ведущая шестерня 12 цилиндрической пары сменных шестерен привода спидометра. Ведомая цилиндрическая шестерня 13 установлена на валике 14 привода спидометра, который вращается в расточке фланца 16 датчика привода спидометра. Полость сменных шестерен изолирована от масляной ванны коробки передач, а шестерни смазываются консистентной смазкой ЦИАТИМ-201, закладываемой при сборке. От вытекания смазка удерживается маслосгонной резьбой, выполненной на валике, и манжетой. Для обеспечения правильности показания спидометра числа зубьев сменных цилиндрических шестерен подбираются в зависимости от передаточного числа главной передачи (табл. 21).

В приливах правой стенки картера коробки передач выполнена расточка, в которую запрессована ось 12 (см. рис. 128) блока шестерен заднего хода. Для предотвращения от выпадения ось закреплена стопорной шайбой 17, привернутой болтом 16, имеющим сверление, в которое вставлен пластмассовый штифт. Штифт уплотняет резьбовое соединение и препятствует вытеканию смазки.

Масло в коробку передач заливается через горловину, расположенную на правой стенке картера. Горловина закрыта пробкой со встроенным масляным щупом. В нижней части картера в бобышки ввернуты сливные пробки 8 и 9 (см. рис. 129), в пробку 8 вмонтирован магнит, улавливающий металлические частицы, которые могут находиться в масле. С двух сторон картера имеются люки для установки коробок отбора мощности, которые закрыты крышками 5 с уплотнительными прокладками 6. Люки выполнены по ГОСТ 12323-66. Допустимый отбор мощности по 22064,97 Вт (30 л. с.) с каждого люка. Отбор мощности при движении автомобиля не допускается.

Во внутренней полости картера в передней части левой стенки отлит маслonaкопитель, куда при вращении шестерен забрасывается масло и по сверлению в передней стенке картера поступает в полость задней крышки ведущего вала и на маслonaгнетающее кольцо.

В верхней правой части задней стенки выполнен масляный карман, куда масло забрасывается вращением шестерен. Из масляного кармана масло по сверлению в стенке картера поступает в полость задней крышки ведомого вала для смазывания червячной пары привода спидометра. Шестерни коробки передач комплектованы попарно с сопрягаемыми шестернями по пятну контакта и уровню шума.

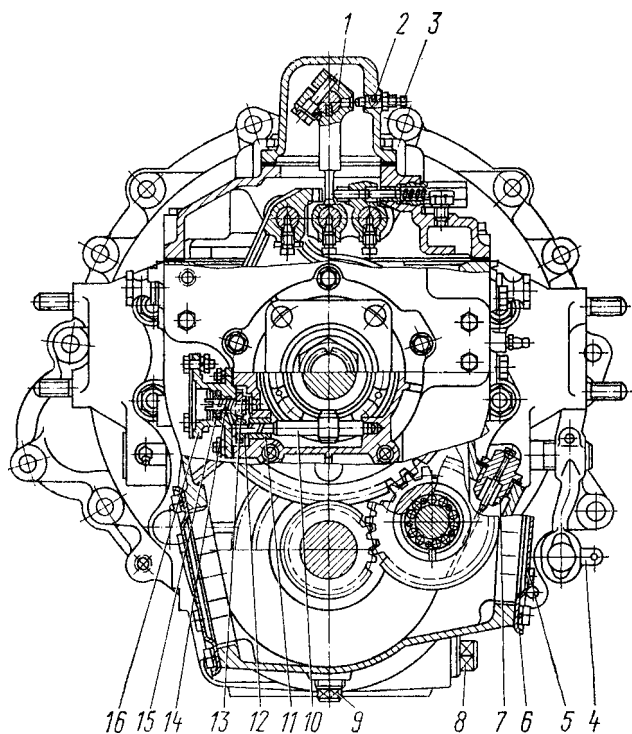


Рис. 129. Коробка передач модели 14. Вид сзади: 1 - рычаг переключения передач; 2 - штифт уплотнительный; 3 - винт установочный; 4 - рычаг вала вилки выключения сцепления; 5 - крышка люка отбора мощности; 6 - прокладка уплотнительная; 7 - пробка с указателем уровня масла; 8 - пробка сливная с магнитом; 9 - пробка сливная; 10 - шестерня привода спидометра; 11 - втулка шестерни; 12 - шестерня ведущая привода датчика спидометра; 13 - шестерня ведомая привода датчика спидометра; 14 - валик привода спидометра; 15 - манжета уплотнительная; 16 - фланец датчика спидометра

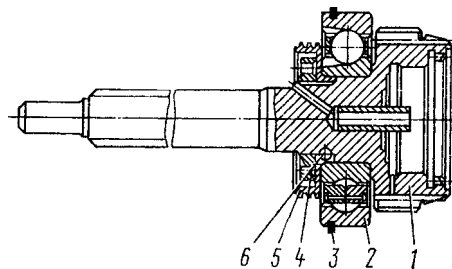


Рис. 130. Ведущий вал в сборе: 1 - вал ведущий; 2 - подшипник шариковый; 3 - кольцо стопорное подшипника; 4 - гайка кольцевая; 5 - кольцо маслonaгнетающее; 6 - шарик стопорный

Ведущий вал коробки передач (рис. 130) выполнен заодно с шестерней; его передней опорой является шариковый подшипник, расположенный в расточке коленчатого вала. Полость подшипника заполнена смазкой 158 и уплотнена манжетой. На задний конец вала с упором в торец шестерни посажены шарикоподшипник 2 и маслonaгнетающее кольцо 5, которое от проворачивания на валу застопорено шариком 6. Детали 2 и 5 стянуты кольцевой гайкой 4, которая застопорена раскерниванием пояса в пазы вала.

Маслonaгнетающее кольцо на наружной поверхности имеет правую, трехзаходную винтовую нарезку, которая закачивает масло в полость нагнетания.

Осовой ход ведущего вала регулируется набором стальных прокладок 3 (см. рис. 128) толщиной 0,2 и 0,3 мм, устанавливаемых между торцом крышки ведущего вала и наружной обоймой подшипника.

Промежуточный вал I (рис. 131) выполнен заодно с венцами шестерен первой, второй передач и передачи заднего хода. На переднем конце вала напрессованы и закреплены сегментными шпонками 8 шестерни 7 и 6 третьей и четвертой передач и шестерня 3 привода промежуточного вала.

Ведомый вал 16 (рис. 132) в сборе с шестернями и синхронизаторами установлен соосно с ведущим ва-

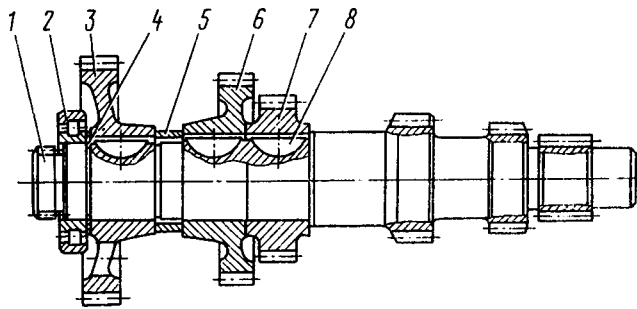


Рис. 131. Промежуточный вал в сборе: 1 - вал промежуточный; 2 - подшипник передний роликовый; 3 - шестерня привода промежуточного вала; 4 - кольцо стопорное; 5 - втулка распорная; 6 - шестерня IV передачи; 7 - шестерня III передачи; 8 - шпонка сегментная

лом. На переднем конце вала посажен подшипник 2 с приставным внутренним кольцом, все шестерни вала установлены на роликовых подшипниках, из которых подшипник шестерни четвертой передачи насыпной, без сепаратора. Шестерни 18 и 7 четвертой и третьей передач в осевом направлении закреплены упорным кольцом 4 с внутренними шлицами, которое установлено в выточке вала таким образом, что его шлицы расположены против шлицев вала, и застопорено от проворачивания подпружиненной замковой шпонкой 21. По оси вала просверлен канал для подвода смазки по радиальным отверстиям к подшипникам шестерен. Масло в канал подается маслonaгнетающим устройством, расположенным на ведущем валу.

Для безударного переключения второй, третьей, четвертой и пятой передач имеется два пальчиковых синхронизатора 3 и 9 инерционного типа.

Механизм переключения передач (рис. 133) смонтирован в верхней крышке 2 коробки передач и состоит из трех штоков, трех вилок 3, 6, 7 переключения, двух головок штоков, трех фиксаторов (рис. 134), предохранителя 2 (рис. 135) включения первой передачи и заднего хода а также замка штоков. Замок штоков состоит из двух пар шариков 1 (см. рис. 134) и штифта. 4. Шарiki расположены между штоками

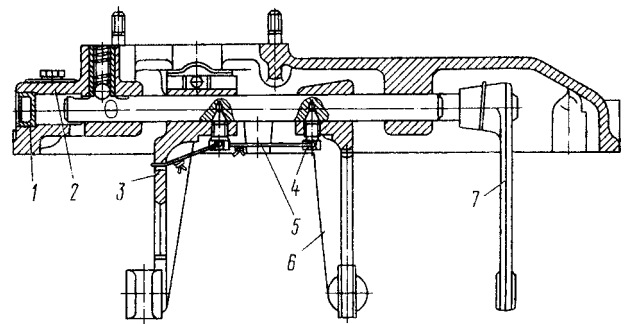


Рис. 133. Механизм переключения передач: 1 - заглушка; 2 - крышка верхняя коробки передач; 3 - вилка переключения IV и V передач; 4 - винт установочный; 5 - проволока шплинтовочная; 6 - вилка переключения II и III передач; 7 - вилка переключения I передачи и заднего хода

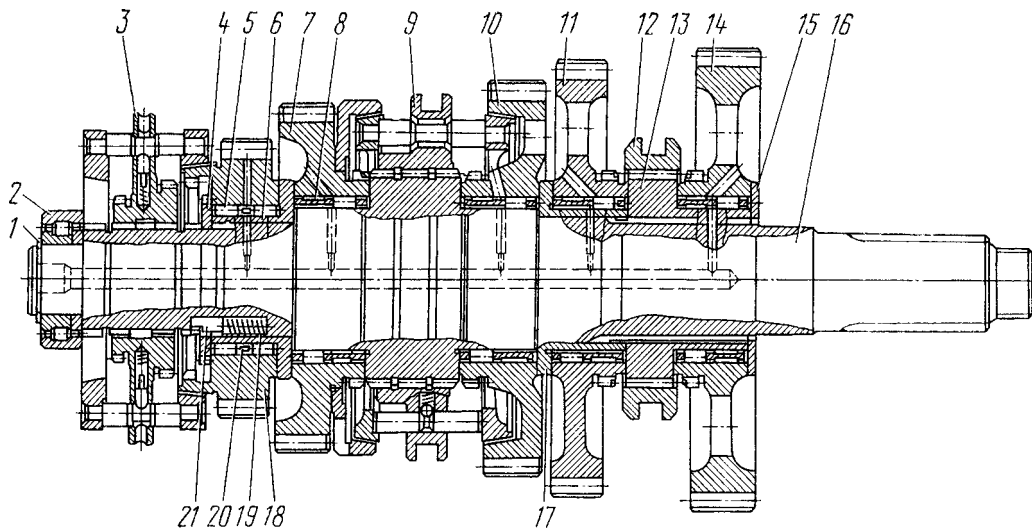


Рис. 132. Ведомый вал в сборе: 1 - кольцо стопорное; 2 - подшипник передний роликовый; 3 - синхронизатор IV и V передач; 4 - кольцо упорное; 5 - ролики подшипника IV передачи; 6 - втулка шестерни IV передачи; 7 - шестерня III передачи; 8 - подшипник роликовый; 9 - синхронизатор II и III передач; 10 - шестерня II передачи; 11 - шестерня заднего хода; 12 - муфта включения I передачи и заднего хода; 13 - втулка шестерни I передачи; 14 - шестерня I передачи; 15 - шайба упорная; 16 - вал ведомый; 17 - втулка шестерни заднего хода; 18 - шестерня IV передачи; 19 - пружина; 20 - втулка промежуточная; 21 - шпонка замковая

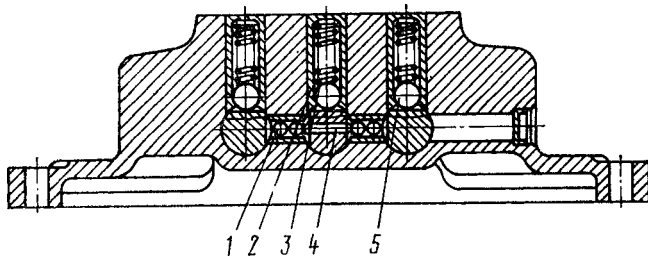


Рис. 134. Замок и фиксаторы механизма переключения: 1 - шарик замка; 2 - стакан стопорного шарика; 3 - пружина стопорного шарика; 4 - штифт замка; 5 - шарик стопорный фиксатора

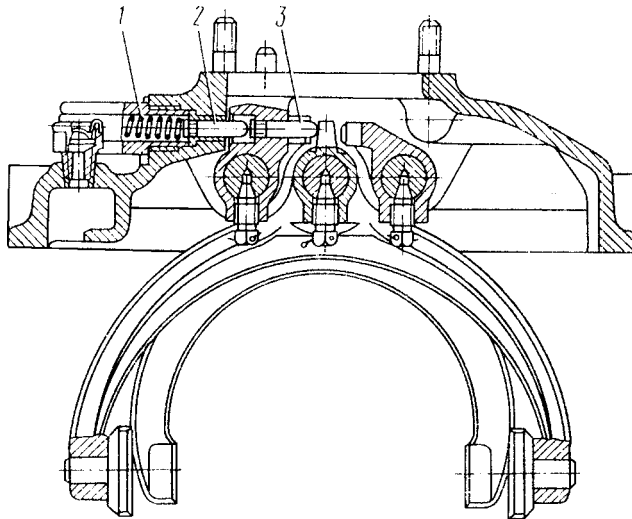


Рис. 135. Предохранитель механизма переключения передач: 1 - пружина предохранителя; 2 - предохранитель; 3 - толкатель предохранителя

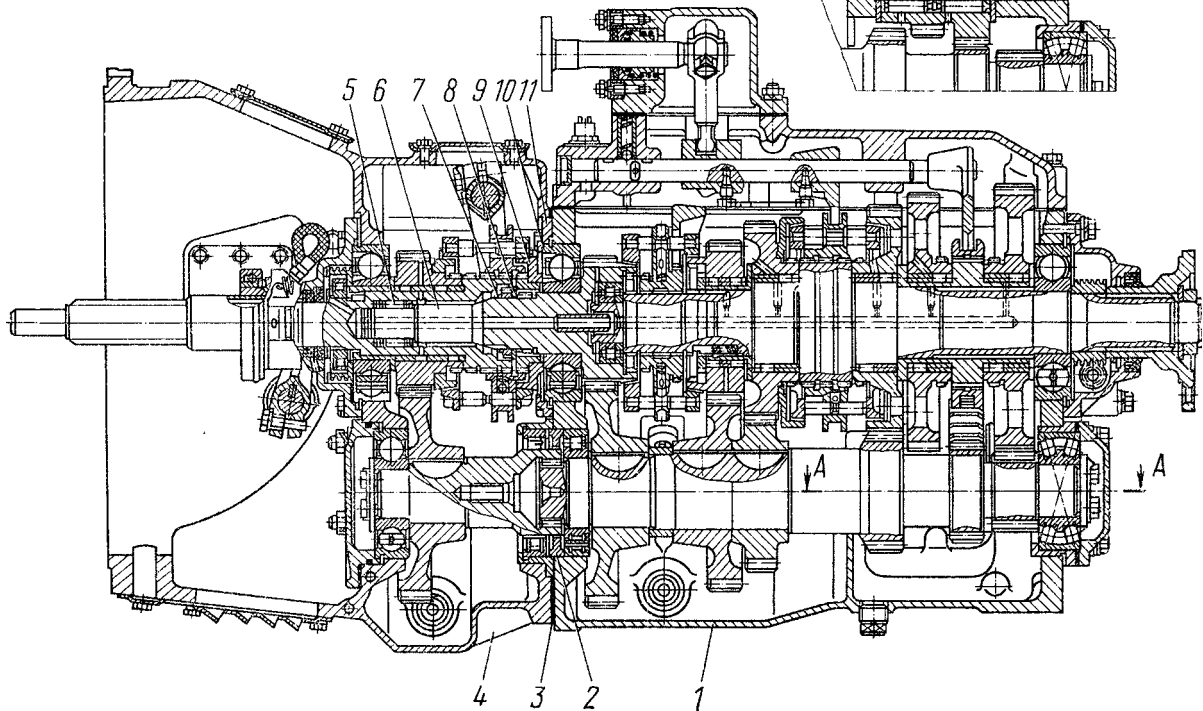


Рис. 136. Коробка передач десятиступенчатая модели 15: 1 - коробка передач основная пятиступенчатая; 2 - втулка распорная; 3 - прокладка уплотнительная; 4 - делитель передач; 5 - подшипник передний роликовый ведущего вала; 6 - вал ведущий; 7 - гайка кольцевая; 8 - шайба; 9 - муфта синхронизатора; 10 - прокладки регулировочные; 11 - крышка заднего подшипника ведущего вала

во втулках, штифт находится в отверстии среднего штока между шариками. Диаметры шариков и расстояния между штоками выбраны таким образом, что при перемещении любого штока из среднего положения шарики выходят из лунок перемещаемого штока, и входят в лунки неподвижных штоков, блокируя их с корпусом. Сверху на крышку механизма переключения установлена опора 11 рычага (см. рис. 128) со штоком 4, перемещающимся в сферической опоре. С правой стороны опоры ввернут установочный винт 3 (см. рис. 129), который фиксирует рычаг в нейтральном положении. В рабочем положении винт должен быть вывернут.

Коробка десятиступенчатая передач модели 15 (рис. 136) состоит из основной пятиступенчатой коробки передач I и переднего двухступенчатого редуктора делителя 4 передач.

Основная пятиступенчатая коробка передач модели 15 максимально унифицирована с коробкой передач модели 14, кроме небольшого числа деталей, изменение конструкции которых вызвано применением делителя передач. Конструктивные изменения в основной коробке передач перечислены ниже:

- изменена конструкция ведущего вала 6 и крышки 11 заднего подшипника; между крышкой и картером коробки передач отсутствует уплотнительная прокладка;
- передней опорой ведущего вала является роликовый подшипник 5, расположенный в расточке ведущего вала делителя;

— вместо маслonaгнетающего кольца на валу на шлицах закреплена гайкой муфта 9 синхронизатора;
 — отсутствует передняя крышка промежуточного вала, вместо нее осевое смещение переднего подшипника промежуточного вала ограничивает распорная втулка 2, которая одновременно является и маслоотражательной шайбой;

— масляные ванны коробки передач и делителя сообщаются между собой двумя отверстиями, имеющимися в нижней части переднего торца коробки передач и в задней стенке делителя.

Осевой ход ведущего вала регулируется стальными прокладками 10 толщиной 0,2 и 0,3 мм.

Делитель передач (рис. 137) — механический, редуктор состоит из одной пары цилиндрических шестерен, ведущего 2 и промежуточного 11 валов, синхронизатора 7 и механизма переключения передач. Управление механизмом переключения передач пневматическое.

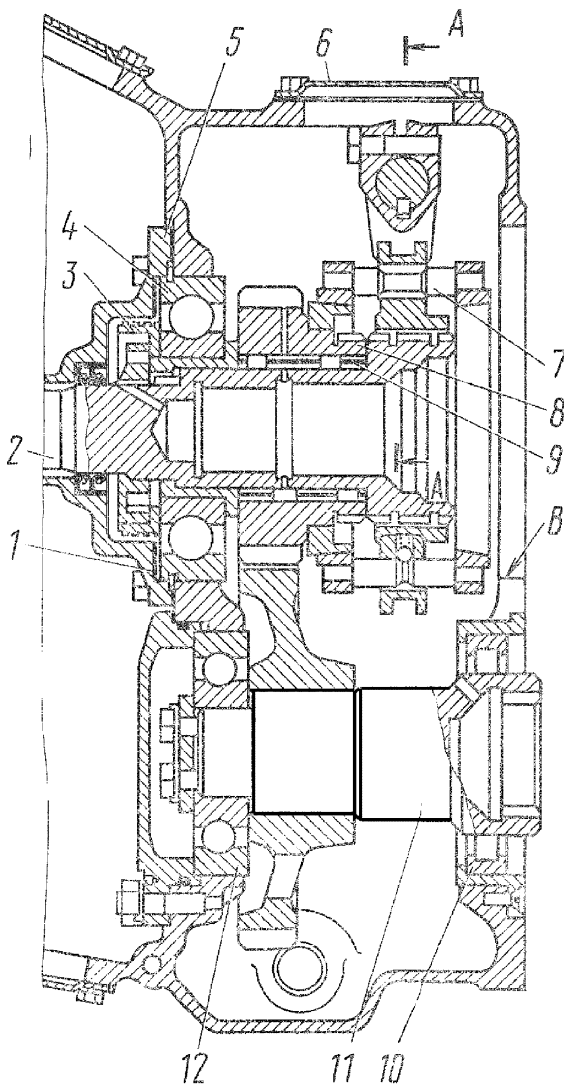


Рис. 137. Делитель передач: 1 - прокладки регулировочные; 2 - вал ведущий; 3 - кольцо маслonaгнетающее; 4 - шарикоподшипник; 5 - крышка задняя подшипника ведущего вала; 6 - крышка люка; 7 - синхронизатор делителя в сборе; 8 - шестерня ведущего вала; 9 - подшипники шестерни ведущего вала; 10 - роликоподшипник задний; 11 - вал промежуточный

Осевой ход ведущего вала регулируется набором металлических прокладок 1 толщиной 0,2 и 0,3 мм, устанавливаемых между задней крышкой 5 и наружной обоймой шарикоподшипника. На переднем конце вала эвольвентные шлицы двумя проточками разделены на три венца. Зубья крайних венцов тоньше зубьев среднего венца для создания «замка», предотвращающего самовыключение передач в делителе. На шлицах подвижно посажен пальчиковый синхронизатор 7 инерционного типа.

Ведущая шестерня 8 вращается на двух роликовых подшипниках 9. Маслonaгнетающее кольцо 3 подает масло по наклонным сверлениям ведущего вала в его внутреннюю полость, откуда оно попадает в каналы ведущего и ведомого валов основной коробки передач.

Промежуточный вал 11 делителя с напрессованной шестерней привода промежуточного вала вращается на двух подшипниках: переднем 12 и заднем 10.

Механизм переключения делителя передач закреплен на картере делителя слева.

Дистанционный привод управления основной коробкой передач (рис. 138) состоит из качающегося рычага 4 переключения передач, опоры 2 рычага переключения передач, укрепленной на переднем торце блока цилиндров двигателя, передней 10 и промежуточной 17 тяг управления, которые переключаются в сферических втулках 13 из металлокерамики, втулки уплотнены резиновыми кольцами 12 и поджаты пружиной 14 к сухарю 11. Сферические опоры передней тяги размещены в расточке кронштейна опоры 2 и в картере маховика. Опора промежуточной тяги установлена на картере сцепления. На задний конец промежуточной тяги накручен на резьбе и закреплен двумя стяжными болтами 24 регулировочный фланец 18.

Опора рычага переключения передач (рис. 139) состоит из кронштейна 1, гофрированного уплотнителя 5 люка, пружины 6 уплотнителя, укороченного рычага 4 переключения передач, который сферической частью опирается на полиуретановую втулку 7, гасящую вибрацию рычага. Сверху сфера поджата через опорную шайбу 2 пружиной. Установочный винт 8 фиксирует рычаг переключения в нейтральном положении при регулировке привода. В рабочем положении болт должен быть вывернут и застопорен контргайкой.

Дистанционный привод управления основной коробкой передач модели 15 отличается от привода коробки передач модели 14 удлиненной промежуточной тягой и рукояткой переключения передач, в которой смонтирован переключатель 3 (см. рис. 138) крана управления делителем.

Пневматическая система переключения передач делителя (рис. 140) состоит из следующих основных сборочных единиц: редукционного клапана 4, крана 3 управления, механизма 5 переключения передач делителя с воздухораспределителем 6, клапана 1 включения делителя передач, упора 2 клапана и воздухопроводов.

Воздух из ресивера IV контура привода вспомогательной тормозной системы под давлением 608...736 кПа (6,2...7,5 кгс/см²) подается на вход редукционного клапана 4, на выходе из клапана поддерживается постоянное давление, равное 387...436 кПа (3,95...4,45 кгс/см²), величина которого регулируется прокладками, установленными на корпус пружины.

Кран 3 управления делителем (см. рис. 140) в зависимости от положения золотника направляет воздух, поступающий из редукционного клапана, в одну из полостей под поршни воздухораспределителя 6 и перемещает золотник воздухораспреде-

лителя в одно из двух крайних положений, подготовив, таким образом, подачу воздуха в полость А или С силового цилиндра.

Предварительный выбор передачи в делителе производится перемещением рычага переключателя крана в положение В или Н, который через трос, заключенный в оплетку, перемещает золотник крана.

Подача воздуха из редукционного клапана под поршень силового цилиндра производится клапаном (рис. 141) включения делителя передач, открытие которого осуществляется упором 2 (см. рис. 140), закрепленным на толкателе поршня пневмогидроусилителя выключения сцепления. Клапан открывается в конце хода толкателя, то есть при полностью выключенном сцеплении.

ТЕХНИЧЕСКОЕ ОБСЛУЖИВАНИЕ

При сервисе 2:

- проверьте исправность троса крана управления делителем, устраните обнаруженные неисправности;

- проверьте внешним осмотром отсутствие подтекания масла через манжету ведомого вала и уплотнительные прокладки;

- отрегулируйте зазор между упором и ограничителем штока клапана включения делителя передач;

- смажьте опоры передней и промежуточной тяг дистанционного привода управления коробкой передач через технологическую пресс-масленку до выдавливания свежей смазки;

- очистите от грязи сапуны;

- проверьте уровень масла в картере коробки передач.

Для регулирования зазора между упором и штоком клапана включения делителя необходимо:

- проверить регулировку привода выключения сцепления и при необходимости отрегулировать (как указано в соответствующем разделе);

- расстопорить и отвернуть гайки упора 2 (см. рис. 140);

- установить упор, обеспечив зазор между упором и штоком $20,5^{+0,5}$ мм (не нажимая на педаль сцепления);

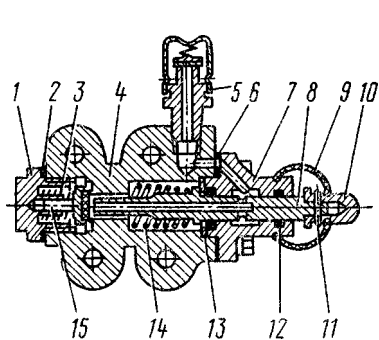


Рис. 141. Клапан включения делителя передач: 1 - корпус пружины клапана; 2 - прокладка; 3 - пружина впускного клапана; 4 - корпус клапана; 5 - сапун; 6 - прокладка уплотнительная; 7 - крышка клапана; 8 - шток клапана; 9 - пылепредохранитель штока; 10 - ограничитель штока; 11 - шплинт разводной; 12 - кольцо уплотнительное; 13 - шайба упорная; 14 - пружина штока; 15 - клапан впускной

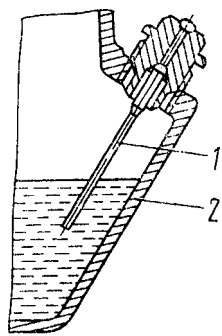


Рис. 142. Положение указателя уровня масла при замере: 1 - указатель уровня масла с пробкой; 2 - картер коробки передач

- законтрить гайки замковыми шайбами.

Для проверки уровня масла в картере коробки передач выверните пробку из маслозаливной горловины, вытрите насухо указатель и вставьте его в заливное отверстие до упора пробки в резьбу, не заворачивая, как указано на рис. 142.

При сервисе С:

- закрепите рычаги тяг дистанционного привода управления коробкой передач;

- закрепите фланец ведомого вала коробки передач;

- смените масло в картере коробки передач;

- смажьте трос крана управления делителем.

Для смены масла в коробке передач слейте масло в горячем состоянии через два (для коробки передач модели 14) или три (для коробки передач модели 15) сливных отверстия, вывернув пробки, расположенные в нижней части картера коробки передач и в нижней части картера делителя передач. Очистите магниты сливных пробок от грязи и металлических частиц. Промойте картеры коробки и делителя моторным маслом. Для этого: залейте масло в коробку передач (8,5 л для коробки передач модели 14 и 12 л для коробки передач модели 15), прокрутите ее двигателем при нейтральном положении рычага переключения передач в течение 10 мин, слейте моторное масло из коробки передач и делителя, выверните сливные пробки и залейте основную смазку ТСП-15К до верхней метки указателя уровня. Прокрутите коробку передач двигателем при нейтральном положении рычага переключения передач в течение 3...5 мин. Замерьте уровень масла и при необходимости долейте.

РЕМОНТ

Для проверки редукционного клапана делителя снимите клапан с коробки передач и установите на стенд, который должен быть оборудован пневмосистемой с давлением воздуха 588...686 кПа (6...7 кгс/см²), которое подается на вход клапана. На выходе из клапана должен быть установлен манометр для контроля давления, обеспечивающий точность замера не менее 4,9 кПа (0,05 кгс/см²). Проверьте давление выходящего воздуха, которое должно быть 387...436 кПа (3,95...4,45 кгс/см²). При несоответствии давления указанной величине снимите пробку, выверните пробку 12 (рис. 143) и, подбирая необходимое количество шайб 13, отрегулируйте клапан и запломбируйте.

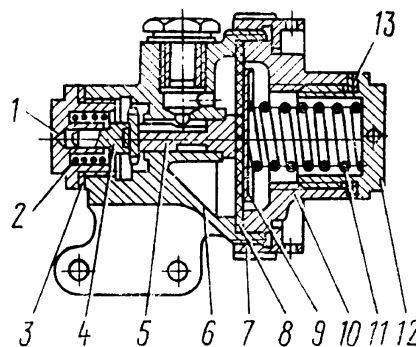


Рис. 143. Редукционный клапан: 1 - корпус пружины; 2 - пружина впускного клапана; 3 - прокладка; 4 - клапан впускной; 5 - шток впускного клапана; 6 - корпус; 7 - гайка накидная; 8 - мембрана; 9 - шайба; 10 - крышка корпуса; 11 - пружина уравнивающая; 12 - пробка; 13 - шайба регулировочная

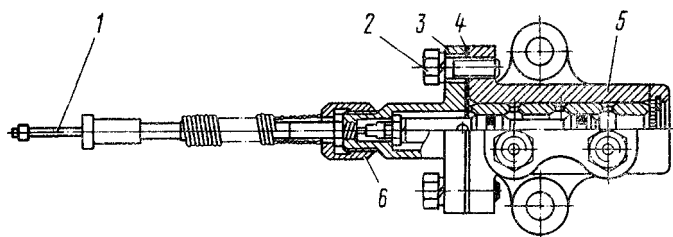


Рис. 144. Кран управления делителем передач: 1 - трос крана с золотником; 2 - болт; 3 - крышка корпуса крана; 4 - прокладка уплотнительная; 5 - корпус крана; 6 - гайка соединительная

Для снятия и разборки крана управления делителем при ремонте выверните болты крепления трех воздухопроводов, отсоедините кран 1 управления делителем (см. рис. 138) от кронштейна опоры 2, выверните винты крепления хомута троса к рычагу переключения передач, выньте резиновую втулку из корпуса опоры уплотнителя люка, выверните винты крепления крышки переключателя крана управления, осторожно снимите крышку с фиксаторами и пружиной, обратив внимание на сохранность шариков, и отсоедините трос от рычага переключателя. Снимите кран управления делителем в сборе и разберите его.

При частичной разборке: выверните болты 2 (рис. 144) крепления крышки 3 с тросом к корпусу 5 крана, промойте детали крана и смажьте рабочие поверхности деталей смазкой 158. Соберите кран управления. Смажьте трос, залив в оплетку троса с помощью масленки 10...15 г масла ТСП-15К. При обрыве троса кран полностью разберите и замените трос, для этого отсоедините трос крана с крышкой 3 в сборе, отверните накладную гайку 6 и вытяните трос с золотником в сборе из оплетки троса, далее отверните контргайку 1 (рис. 145), выверните наконечник 3 троса из золотника 6. Изготовьте новый трос из винтового многожильного каната (сталь 65ГА ГОСТ 3062—80) диаметром 1,6 мм по размерам, указанным на рис. 130, вставьте новый трос в золотник, вверните наконечник троса, обеспечив осевое перемещение троса относительно золотника 0,1...0,3 мм и надежно законтрите гайкой 1. Золотник 6 крана после сборки должен свободно вращаться относительно троса от руки. Соберите кран управления.

При проверке пневмосистемы на герметичность определите место утечки воздуха на слух. Поочередно перемещая переключатель управления в положение ВЫСШАЯ ПЕРЕДАЧА или НИЗШАЯ ПЕРЕДАЧА, прослушайте воздухопроводы пневмосистемы управления делителем, а нажав педаль сцеп-

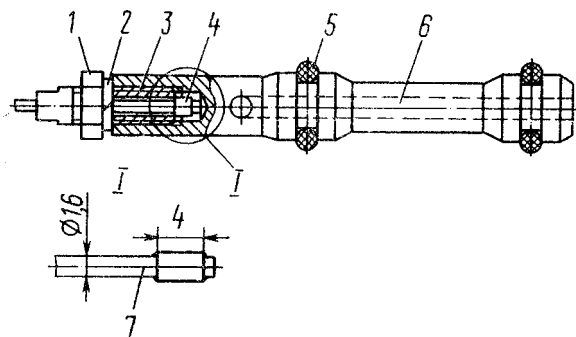


Рис. 145. Трос крана с золотником в сборе: 1 - контргайка; 2 - шайба пружинная; 3 - наконечник троса; 4 - втулка ограничительная; 5 - кольцо уплотнительное; 6 - золотник крана; 7 - трос крана

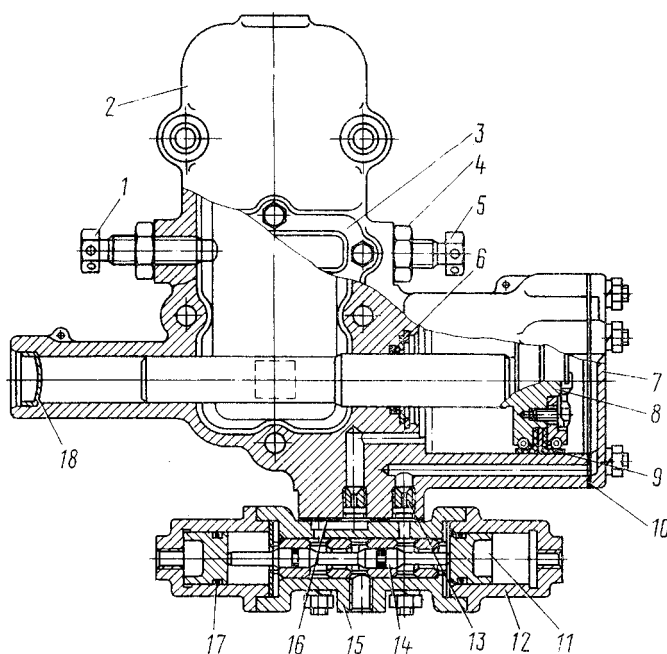


Рис. 146. Механизм переключения передач делителя: 1, 5 - винты установочные; 2 - корпус механизма переключения; 3 - крышка смотрового люка; 4 - контргайка; 6, 17 - кольца уплотнительные; 7 - крышка цилиндра; 8 - поршень цилиндра; 9 - манжета поршня; 10, 16 - прокладки уплотнительные; 11 - поршень воздухораспределителя; 12 - цилиндр воздухораспределителя; 13 - заслонка дроссельная; 14 - золотник воздухораспределителя; 15 - корпус воздухораспределителя; 18 - заглушка

ления до упора, — воздухопроводы системы переключения делителя.

Обнаруженную утечку устраните подтягиванием болтов или заменой уплотнительных шайб и неисправных воздухопроводов.

Регулирование зацепления зубчатых муфт синхронизатора делителя передач проводите при подведенном к пневмосистеме сжатом воздухе и нажатом до упора клапане включения делителя следующим образом:

- снимите пломбы, расконтрите и выверните два установочных винта 1 и 5 (рис. 146) на корпусе механизма переключения передач делителя и снимите крышку 3 смотрового люка;

- переместите золотник крана управления делителем в положение НИЗШАЯ ПЕРЕДАЧА и, вворачивая задний установочный винт 5 до соприкосновения с рычагом, доверните его еще на 1/4 оборота и законтрите контргайкой 4. При этом положении ведущий вал (при снятой коробке передач) должен проворачиваться от руки легко, без заеданий;

- переместите золотник крана управления делителем в положение ВЫСШАЯ ПЕРЕДАЧА и передним установочным винтом 1 отрегулируйте зацепление, как указано выше;

- через смотровой люк в корпусе механизма переключения передач делителя проверьте рабочий ход рычага до упора в установочные винты (16,5...19 мм по центру отверстия в рычаге);

- установочные винты 1 и 5 законтрите и запломбируйте.

При ремонте дистанционного привода управления коробкой передач для снижения усилия при переключении передач замените смазку в трех опорах привода и сферических головках шарнирных соединений рычагов. Свежую смазку в опоры закачайте через

пресс-масленки, ввернув их вместо пробок в корпусах опор.

Если после смазывания опор усилие на рычаге при переключении передач не изменилось или снизилось недостаточно, разберите опоры в следующем порядке:

— выверните болты 19 (см. рис. 138) крепления регулировочного фланца; выверните болты крепления опоры на картере сцепления;

— снимите резиновый чехол шарнирного соединения, обращая внимание на сохранность ограничительного шарика и пружины;

— отверните с промежуточной тяги регулировочный фланец 18 и вытяните промежуточную тягу из опоры;

— отсоедините головку 6 передней тяги, обращая внимание на сохранность шарика и пружины;

— отсоедините крышки 15 от опоры, расположенной в картере маховика;

— выньте переднюю тягу, расположенную в развале блока цилиндров;

— снимите опору рычага переключения передач, расположенную на переднем торце блока, как описано ниже. Выньте из корпусов опор сухари 11, втулки 18, пружину 14.

Детали и полости опор промойте керосином или дизельным топливом, замените изношенные уплотнительные кольца. При сборке смажьте трущиеся поверхности смазкой 158; заложите свежую смазку в полости опор. После сборки отрегулируйте дистанционный привод.

Для регулирования дистанционного привода управления механизмом переключения передач коробок моделей 14 и 15:

— установите рычаг переключения коробки передач в нейтральное положение;

— ослабьте стяжные болты 24 (см. рис. 138) стяжного регулировочного фланца 18, выверните четыре соединительных болта 19 и наверните на один-два оборота регулировочный фланец на промежуточную тягу 17;

— отверните контргайки 8 и 22 установочных винтов 9 и 21. Застопорите рычаг 7 наконечника и рычаг штока 23 вворачиванием установочных винтов в отверстия рычагов;

— отворачивая регулировочный фланец до соприкосновения его торца с торцом фланца штока по всей плоскости, соедините их четырьмя болтами 19. Фланец закрепите на промежуточной тяге, затянув болты 24;

— выверните на 31 мм установочный винт 9, расположенный на передней опоре рычага переключения передач, а установочный винт 21, расположенный на задней опоре рычага, — на 16 мм. После этого застопорите их контргайками.

Для снятия и разборки опоры рычага переключения передач наклоните кабину, снимите шумоизоляционный чехол рычага переключения передач, детали уплотнителя опоры, отсоедините воздухопроводы пневмосистемы делителя (коробки передач модели 15), кронштейн крепления генератора, тяги и тросы управления топливным насосом, снимите головку 6 (см. рис. 138) передней тяги, выверните болты крепления кронштейна опоры к двигателю и снимите опору, отсоедините кран 1 управления делителем и рычаг переключения передач.

Разберите опору в такой последовательности: снимите резиновый чехол 14 (см. рис. 139), держатель 9 колпака, пружину тормоза, нажимной диск 6, диск 8 тормоза, отверните гайку 15, извлеките пружину 10 и нажимную шайбу 11, снимите рычаг 4 наконечника, выньте штифты 16 и ось 12 наконечника рычага.

Детали промойте, трущиеся поверхности смажьте смазкой 158. При сборке, вворачивая гайку 15, совместите ее паз с пазом кронштейна и раскерните. Полость А опоры заполните смазкой 158. Наконечник 13 рычага должен поворачиваться во взаимно перпендикулярных направлениях усилием 24,5...34,3 Н (2,5...3,5 кгс), приложенным к конусной поверхности наконечника рычага.

Для регулирования зазоров между кареткой синхронизатора делителя передач и сухарями вилки переключения делителя передач снимите крышку 6 (см. рис. 137) смотрового люка картера делителя. Расконтрите и

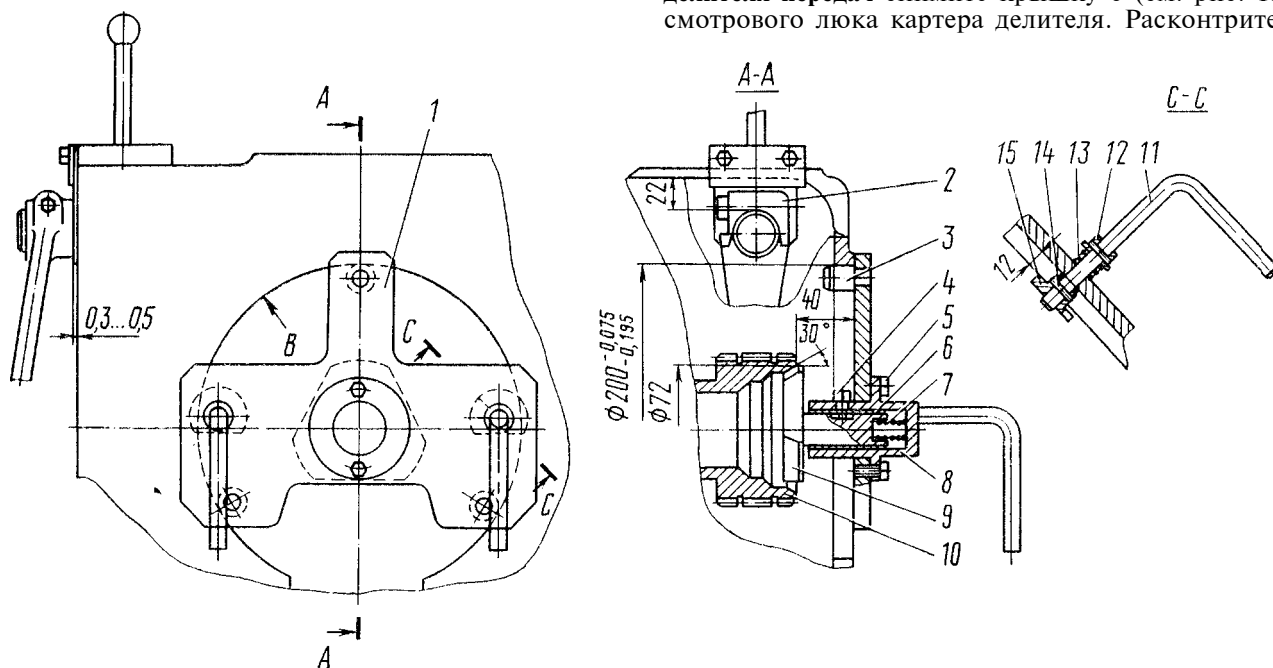


Рис. 147. Приспособление для центрирования ведущего вала делителя передач: 1 - корпус приспособления; 2 - пластина установочная; 3 - штифт установочный; 4 - винт установочный; 5 - болт; 6 - втулка; 7, 13 - пружины; 8 - стакан; 9 - конус центрирующий; 10 - вал делителя ведущий; 11 - рычаг зажимной; 12 - шайба упорная; 14 - штифт; 15 - шайба зажимная

выверните два болта крепления вилки механизма переключения передач в делителе так, чтобы валик 13 с укрепленным на нем рычагом 16 перемещался свободно в осевом направлении, снимите механизм переключения делителя.

Сцентрируйте ведущий вал 2 делителя специальным приспособлением, которое состоит из корпуса с центрирующим устройством и двух зажимных рычагов. Для этого центрирующий конус 9 (рис. 147) вставьте во внутренний конус ведущего вала делителя, закрепив приспособление на картере делителя поворотом зажимных рычагов 11. Установочные штифты 3 при этом центрируют приспособление относительно поверхности В, обеспечив смещение оси вала не более 0,2 мм.

Переместите вилку 14 (см. рис. 137) вправо до упора сухаря 15 в каретку синхронизатора 7. Перемещающий валик 18 с закрепленным на нем рычагом 16 вправо, обеспечьте зазор 0,3...0,6 мм, для чего между привалочной плоскостью картера делителя под корпус механизма переключения передач и головкой рычага 16 поместите установочную пластину 2 (см. рис. 147) толщиной 0,3...0,5 мм. Переместите валик до упора головки рычага в пластину. Вверните и законтрите отгибными шайбами болты крепления вилки. Установите на место механизм переключения делителя передач и смотровую крышку 6 (см. рис. 137).

Для разборки коробки передач:

— отсоедините делитель 4 (см. рис. 136) или картер сцепления 38 (см. рис. 128) от коробки передач;

— разберите основную коробку передач в следующем порядке: выверните болты крепления верхней крышки 18 коробки передач и, вворачивая два болта в специальные резьбовые отверстия в крышке (предварительно вывернув из них пробки), снимите ее; отверните гайку 26 крепления фланца карданного вала и снимите фланец 27, снимите передние и задние крышки подшипников ведущего 1, ведомого 35 и промежуточного 33 валов, вворачивая болты крепления в специальные отверстия в крышках (при снятии крышек обращайте внимание на сохранность прокладок); снимите стопорное кольцо 21 подшипника: расстопорите и выверните два болта крепления упорной шайбы 31 заднего подшипника промежуточного вала; съемниками И801.30.000 снимите задний подшипник 22 ведомого вала, для этого используйте захват И801.30.100 (рис. 148). Установите захват 8 на проточку подшипника и стяните гайками 1. Вворачивая винт 4 в траверсу 6 и упираясь наконечником 3 в торец вала, снимите подшипник.

Снимите стакан 28 (см. рис. 128) заднего подшипника вместе с подшипником 30 промежуточного вала. Для снятия подшипника промежуточного вала, упираясь упором 3 (рис. 149) в стенку картера

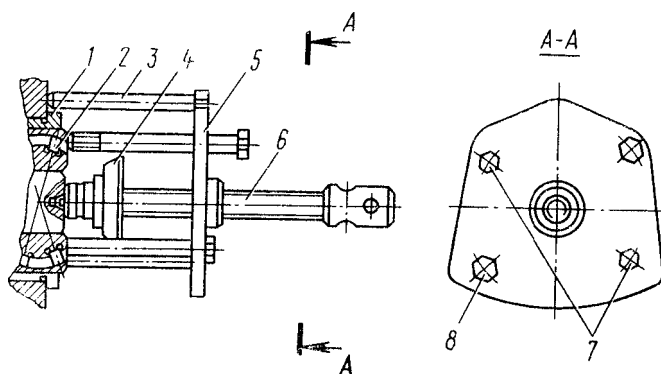


Рис. 149. Приспособление для снятия заднего подшипника промежуточного вала: 1 - стакан; 2 - подшипник; 3 - упор; 4 - наконечник; 5 - плата; 6 - винт; 7, 8 - болты

коробки передач, вверните в резьбовое отверстие стакана подшипника до упора два болта 7. Упираясь наконечником 4 в торец вала, вверните винт 6 в пластину 5 до полного снятия подшипника со стаканом.

При снятии из картера коробки передач стакана заднего подшипника промежуточного вала установите технологическую упорную шайбу между венцом шестерни 2-й передачи промежуточного вала и венцом блока шестерни заднего хода (во избежание поломки зубьев венца 2-й передачи). Выньте ведущий 1 (см. рис. 128), ведомый 35 и промежуточный 33 валы коробки передач. Съемником И801.32.000 спрессуйте ось 12 блока шестерен заднего хода. Для этого рукоятку 2 (рис. 150) установите в крайнее правое положение, ключом вверните винт 1 в ось блока шестерен; затем заверните рукоятку 2 на винте 1 до полного снятия оси блока шестерен.

Выньте блок 14 шестерен (см. рис. 128), подшипники 15 с проставочным кольцом и упорные шайбы 13.

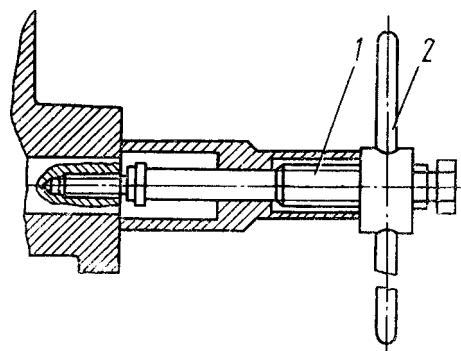


Рис. 150. Съемник оси блока шестерен заднего хода И801.32.000: 1 - винт; 2 - рукоятка

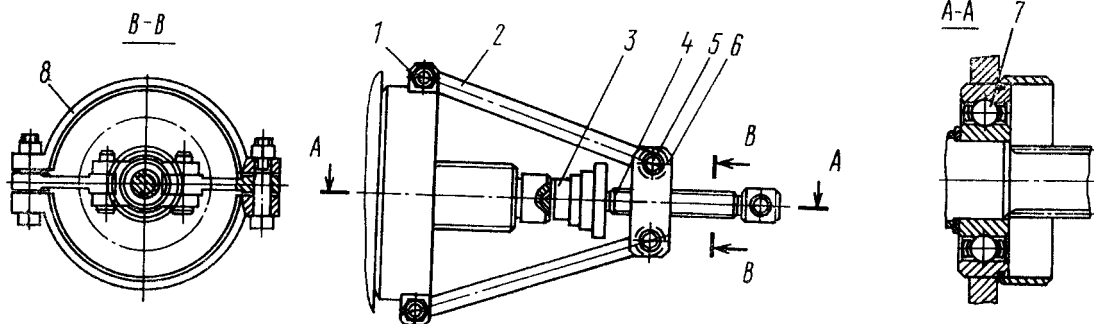


Рис. 148. Снятие заднего подшипника ведомого вала: 1 - гайка; 2 - тяга; 3 - наконечник; 4 - винт; 5 - ось; 6 - траверса; 7 - подшипник; 8 - захват

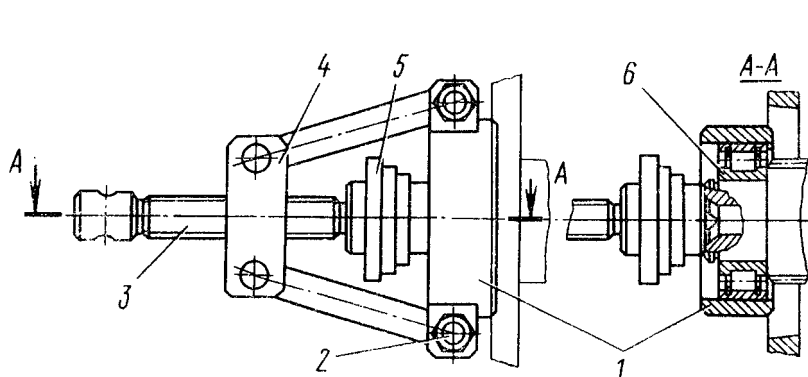


Рис. 151. Снятие переднего подшипника ведомого вала: 1 - захват И801.30.200; 2 - гайка; 3 - винт; 4 - траверса; 5 - наконечник; 6 - подшипник

Для разборки делителя передач: снимите крышку 6 смотрового люка (см. рис. 137), крышки подшипников ведущего и промежуточного валов делителя; выньте ведущий вал 2 делителя, предварительно развернув его лыской на конусном кольце синхронизатора вниз к шестерне привода промежуточного вала, выньте синхронизатор, расстопорите и выверните болты крепления упорной шайбы подшипника 12; выпрессуйте промежуточный вал 11 делителя из подшипника, выньте подшипник 12 из корпуса; выверните поданные болты крепления стакана заднего подшипника 10 промежуточного вала и снимите его вместе с подшипником; выньте промежуточный вал 11 делителя; расстопорите и выверните два болта крепления вилки переключения передач; выньте валик 13 с рычагом 16 и извлеките вилку 14 из картера делителя.

Для разборки ведомого вала коробки передач снимите стопорное кольцо 1 (см. рис. 132) и передний подшипник 2 ведомого вала, для этого используйте захват И801.30.200, установите его на подшипник и стяните гайками 2 (рис. 151). Ввертывая винт 3 в траверсу 4 и упираясь наконечником 5 в торец вала, снимите подшипник, затем синхронизатор четвертой, пятой передач, упорное кольцо 4 (см. рис. 132) шестерни четвертой передачи. Для этого необходимо вывести замковую шпонку 21 из паза шайбы и повернуть ее до совпадения шлиц шайбы и вала; снимите шестерню 18 четвертой передачи с роликами 5 насыпных подшипников; спрессуйте втулку 6 четвертой передачи, извлеките замковую шпонку 21 с пружиной 19; снимите шестерню 7 и подшипник 8 третьей передачи, синхронизатор 9 второй и третьей передач; снимите упорную шайбу 15, шестерню 14 и подшипник первой передачи, муфту 12 включения первой передачи и передачи заднего хода, спрессуйте шлицевую втулку 13 первой передачи, снимите шестерню 11 и подшипник передачи заднего хода, спрессуйте втулку 17 передачи заднего хода; снимите шестерню и подшипник второй передачи.

Для разборки верхней крышки коробки передач: отверните гайки и снимите опоры рычага переключения передач, выньте стаканы 2 (см. рис. 134), пружины 3 и шарики 5 фиксаторов; расшплинтуйте и выверните, установочные, винты 4 (см. рис. 133) крепления вилок и головок штоков, выбейте три заглушки 1, выньте штоки переключения передач, выбейте заглушки замка штоков, выньте шарики 1 (см. рис. 134) из крышки и штифт 4 замкового устройства из среднего штока; отверните стакан пружины и выньте пружину 1 (см. рис. 135), предохранитель 2 и втулку предохранителя.

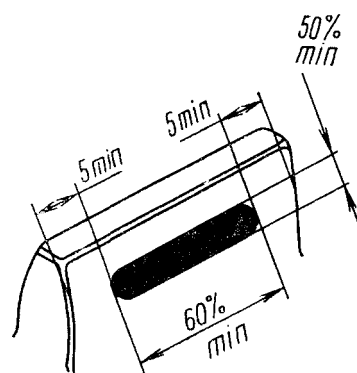


Рис. 152. Расположение пятна контакта

Сборку производите в последовательности, обратной разборке, учитывая следующие особенности:

— при установке шестерен в коробку передач без их замены не разуккомплектовывайте приработанные друг к другу шестерни;

— при установке шестерен из числа запасных частей необходимо сопрягаемые шестерни комплектовать по пятну контакта и уровню шума на зубообкатных станках. Расположение пятна контакта должно соответствовать рис. 152. Желательно расположение пятна контакта в зоне делительной окружности.

При проверке пар шестерен на зубообкатных станках с торможением и без торможения ведомой шестерни шум должен быть ровным, низкого тона, без постукивания и скрежета. Шум высокого тона не допускается:

— для установки заднего подшипника промежуточного вала со стаканом на вал, установленный в коробку передач и поджатый передней крышкой, используйте съемник И801.31.000. Для этого установите на наконечник 4 (рис. 153) шайбу 8, пропустите болты 9 через отверстия в стакане, вверните их в резьбовые отверстия на картере коробки передач до упора. Упираясь шайбой 8 в подшипник, вворачивайте винт 6 в плиту 5 до полной установки стакана с подшипником;

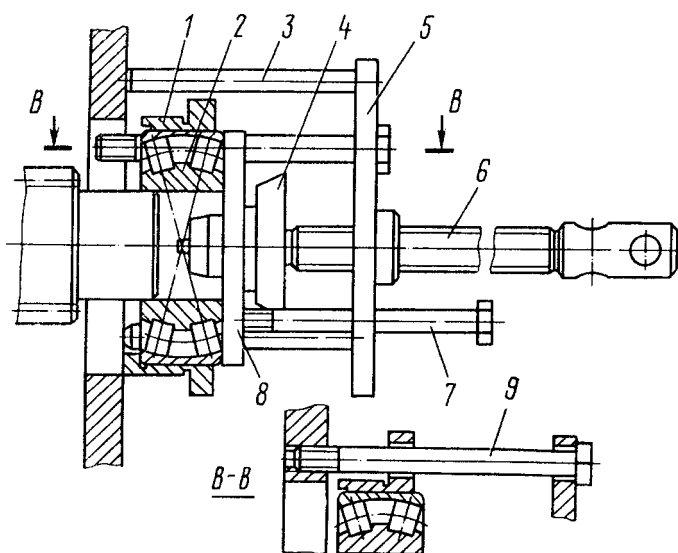


Рис. 153. Приспособление для установки заднего подшипника промежуточного вала: 1 - стакан; 2 - подшипник; 3 - упор; 4 - наконечник; 5 - плита; 6 - винт; 7, 9 - болты; 8 - шайба

— при сборке ведомого вала обратите внимание на правильность установки втулок 6, 17 и 13 подшипников (см. рис. 132). Отверстия на втулках должны быть совмещены с радиальными отверстиями на соответствующих шейках ведомого вала; при сборке насыпного подшипника шестерни четвертой передачи должно быть заложено 88 роликов в два ряда с установкой между рядами промежуточной втулки 20; при установке переднего подшипника 2 ведущего вала приставное кольцо должно быть установлено внутрь к торцу вала;

— при напрессовке шестерни 3 (см. рис. 131) привода промежуточного вала коробки передач и шестерни промежуточного вала делителя их необходимо нагреть до температуры 90 °С;

— обратите внимание на исправность синхронизаторов коробки передач и делителя. Статическое усилие вывода кареток из нейтрального положения должно быть для обоих синхронизаторов основной коробки 275...373 Н (28...38 кгс), для синхронизатора делителя 589...687 Н (60...70 кгс). Блокирующие фаски картера и пальцев не должны иметь следов значительного износа.

После сборки ведомого вала коробки передач торцовые зазоры по ступицам шестерен первой, второй, третьей передач и передачи заднего хода должны быть в пределах 0,27...0,4 мм; по ступице шестерни четвертой передачи — 0,265 ... 0,515 мм. Торцовый зазор по ступице ведущей шестерни ведущего вала делителя коробки передач должен быть в пределах 0,375...0,715 мм;

— перед стыковкой делителя с коробкой передач отрегулируйте зазор между сухарем вилки переключения передач делителя и кареткой синхронизатора;

— при установке крышек подшипников ведущих валов коробки передач и делителя, а также крышки ведомого вала обеспечьте минимальные люфты валов подбором регулировочных прокладок, для этого: замерьте с точностью 0,05 мм абсолютный размер a (рис. 154) от торца наружного кольца подшипника 6 до плоскости картера 4 при запрессованном до упора подшипнике 6.

Для крышек ведущих валов коробки передач модели 14 и делителя для крышки ведомого вала коробки передач положите на привалочную поверхность крышки 2 уплотнительную прокладку 3, замерьте с точностью 0,05 мм размер b , определите необходимую суммарную толщину с регулировочных прокладок 1, которая должна быть меньше разности $(b-c)$ на 0,2...0,4 мм. Подобрать нужное количество регулировочных прокладок, установите крышку.

Крышку ведущего вала основной коробки пере-

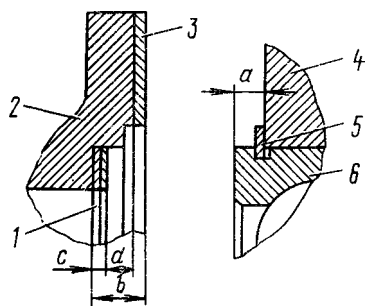


Рис. 154. Регулирование осевого зазора валов коробки передач и делителя: 1 - прокладки регулировочные; 2 - крышка подшипников; 3 - прокладка уплотнительная; 4 - картер коробки передач или делителя; 5 - кольцо стопорное; 6 - подшипник регулировочного вала; a , b , c , d - размеры регулировочные

дач модели 15 устанавливайте без уплотнительных прокладок, при этом размер d от привалочной поверхности крышки до регулировочных прокладок обеспечьте $d=(a...a+0,1)$ подбором количества регулировочных прокладок;

— перед установкой крепежных деталей и крышек нанесите равномерным слоем уплотняющую композицию Анаатерм-4 и два-три витка сквозных резьбовых отверстий: картеров, а также нанесите ее непрерывной полосой шириной 2...3 мм по контуру на обе стороны прокладок, передних крышек промежуточного вала делителя коробки передач модели 15 и промежуточного вала коробки передач модели 14, задней крышки промежуточного вала основной коробки передач, крышек люка отбора мощности и на прокладку картера делителя передач;

— смажьте рабочие кромки уплотнительных манжет ведущего и ведомого валов, поверхности трения золотников крана переключения и воздухораспределителя, клапана включения делителя, а также манжеты механизма переключения передач делителя смазкой 158.

После сборки при вращении ведущего вала от руки валы и шестерни коробки передач должны свободно (без заеданий) вращаться как при нейтральном положении рычага переключения передач, так и при любой включенной передаче (независимо от включенной передачи в делителе коробки передач).

Фиксаторы штоков всех передач должны четко фиксировать штоки в нейтральном положении и в положении включенной передачи. Передача заднего хода и первая передача должны включаться только при отжатом предохранителе заднего хода, установленном в верхней крышке.

Одновременное включение двух передач и течь масла из коробки передач не допускаются.

При вращении вала вилки выключения сцепления от руки муфта выключения сцепления должна свободно (без заеданий) перемещаться по всей длине направляющей крышки ведущего вала.

Проверьте на герметичность соединения воздухопроводов пневмосистемы управления делителем, установленной на коробке передач модели 15, сжатым воздухом под давлением 588 кПа (6 кгс/см²), подведенным к редукционному клапану; при этом используйте технологический кран управления делителем; в обоих положениях крана управления делителем и выжатом до упора (ход 6 мм) клапане включения делителя допускается падение давления в воздушном баллоне не более 147 кПа (1,5 кгс/см²) в течение 40 с.

Отрегулируйте зацепление зубчатых муфт синхронизатора делителя.

Все отремонтированные и собранные коробки передач должны пройти испытания на специальном стенде.*

Испытательный стенд должен иметь следующее оборудование:

— устройство, обеспечивающее два режима скорости вращения первичного вала: 1300 мин⁻¹ и 2600 мин⁻¹;

— муфту сцепления, соединенную с ведущим валом коробки передач и выключаемую при переключении передач. Момент инерции ведомых деталей сцепления не должен превышать 12,7 Н·м/см² (1,3 кгс·м/см²);

* При отсутствии стенда проведите испытание коробки передач на ненагруженном автомобиле на ровной местности. Порядок переключения передач и время движения на каждой передаче согласно табл. 20 для коробок передач модели 14 и табл. 22 — для коробок передач модели 15 при частоте вращения коленчатого вала двигателя 1400...1800 мин⁻¹.

— тормозное устройство, соединенное с ведомым валом и обеспечивающее тормозной момент 49,1 Н·м (5 кгс·м) для первой передачи и передачи заднего хода и 98,1...147 Н·м (10...15 кгс·м) для остальных передач;

— устройство, обеспечивающее замер момента на ведомом валу;

— пневматическую систему для переключения делителя (коробка передач модели 15). Давление воздуха в пневмосистеме должно быть 588...686 кПа (6...7 кгс/см²);

— приборы для замера уровня шума.

Для смазывания коробки передач при испытаниях используйте моторное масло, подогретое до температуры 85°С.

Испытания коробок передач проводите в двух режимах; без нагрузки и под нагрузкой. При испытаниях без нагрузки проверяйте включение передач, а для коробки передач модели 15 — работу делителя. Режимы испытаний коробок передач приведены в таблицах 22... 25.

При испытаниях коробок передач проверьте:

— легкость переключения передач. При переключении второй, третьей, четвертой и пятой передач скрежет не допускается. Передачу заднего хода и первую передачу включайте только при остановленных валах;

— момент на ведомом валу. При частоте вращения ведущего вала 2600 мин⁻¹ момент на ведомом валу не должен превышать 9,81 Н·м (1 кгс·м);

— самовыключение передач (не допускается);

— наличие резких неравномерных стуков, свидетельствующих о неисправностях узлов и деталей (не допускается);

— уровень шума на расстоянии 0,25 м от коробки передач в зоне блока шестерен заднего хода или в зоне делителя. При включенной высшей передаче в делителе и частоте вращения ведущего вала 2600 мин⁻¹ шум не должен превышать 105 dB.

После испытаний слейте масло из коробок передач, когда оно еще горячее. Очищайте при этом магниты сливных пробок от металлических отложений.

При установке коробки передач на двигатель:

— проверьте состояние ведущего вала с помощью контрольной шлицевой оправки высотой не менее 30 мм, которая должна свободно (без заеданий) перемещаться по шлицам вала, после чего смажьте шлицевой конец тонким слоем смазки 158;

— не допускайте резких ударов, а ведомые диски сцепления не нагружайте весом коробки передач или усилием грузоподъемного механизма во избежание поломок сцепления и переднего подшипника ведущего вала, расположенного в коленчатом вале;

— после установки коробки передач проверьте полный ход муфты выключения сцепления, равный 35 ... 43 мм. Этому ходу соответствует перемещение рычага на 40 ... 50 мм, замеренное на радиусе 90 мм;

— перед установкой дистанционного механизма смажьте рабочие поверхности головок и опоры тяг смазкой 158. Установите головки механизма и затяните стяжными болтами. Качание головок на тягах не допускается. Уплотнительные чехлы головок тяг дистанционного механизма должны плотно охватывать посадочные поверхности. При переключении передач с помощью дистанционного механизма заедание тяг в опорах не допускается. Фиксаторы механизма переключения передач должны четко ощущаться как на нейтрали, так и на любой включенной передаче в коробке передач;

— в коробку передач залейте масло ТСП-15К в

Таблица 22

РЕЖИМ ИСПЫТАНИЙ КОРОБКИ ПЕРЕДАЧ МОДЕЛИ 14 БЕЗ НАГРУЗКИ

Частота вращения ведущего вала, мин ⁻¹	Включенная передача	Время испытаний, мин
1300	Нейтраль	1,5
2600	-»-	1,5
2600	Последовательное включение передач ЗХ - 1 - 2 - 3 - 4 - 5 - 4 - 3 - 2 - 1 - ЗХ	3

Таблица 23

РЕЖИМ ИСПЫТАНИЙ КОРОБКИ ПЕРЕДАЧ МОДЕЛИ 14 ПОД НАГРУЗКОЙ

Частота вращения ведущего вала, мин ⁻¹	Нагрузка на ведомом валу, Н·м (кгс·м)	Включенная передача	Время испытаний, мин
2600	≥49(5)	ЗХ 1	1,5
	98,1...147,1 (10... 15)	2	
		3	
		4	
		5	

Таблица 24

РЕЖИМ ИСПЫТАНИЙ КОРОБКИ ПЕРЕДАЧ МОДЕЛИ 15 БЕЗ НАГРУЗКИ

Частота вращения ведущего вала, мин ⁻¹	Включенная передача в основной коробке	Включенная передача в делителе	Время испытаний, мин
1300	Нейтраль	Высшая -»-	1,5
2600			1,5
2600			1
2600	Последовательное включение передач ЗХ - 1 - 2 - 3 - 4 - 5 - 4 - 3 - 2 - 1 - ЗХ	Высшая -»- «высшая» (два-три раза) Высшая	3

Таблица 25

РЕЖИМ ИСПЫТАНИЙ КОРОБКИ ПЕРЕДАЧ МОДЕЛИ 15 ПОД НАГРУЗКОЙ

Частота вращения ведущего вала, мин ⁻¹	Нагрузка на ведомом валу, Н·м (кгс·м)	Включенная передача в основной коробке	Включенная передача в делителе	Время испытаний, мин
2600	49(5)	ЗХ	Высшая Низшая -»- Высшая -»- Низшая	1
		ЗХ		
		1		
		2		
		2		
	98,1... 147,1 (10... 15)	3		
		3		
		4		
		4		
		5		

количестве 12 л для коробки модели 15 и 8,5 л для коробки модели 14 и проведите трехкратную проверку на пуск двигателя стартером. При этом сцепление должно быть выключено;

— проверьте правильность монтажа сцепления и коробки передач на работающем двигателе при частоте вращения коленчатого вала 1800...2000 мин⁻¹, проконтролировав:

1. Отсутствие заеданий деталей механизма выключения сцепления.

2. Чистоту выключения сцепления. Для этого полностью выключите сцепление, обеспечив ход муфты выключения сцепления не более 12 мм. Это соответствует перемещению рычага на 16 мм, замеренному на радиусе 90 мм. В этом положении первая передача и передача заднего хода должны включаться без скрежета, а при включенной прямой передаче ведомый вал не должен вращаться. Проверку повторите не менее трех раз.

3. Шумность работы коробки передач (резкий неравномерный шум и стук) не допускается.

4. Переключаемость передач в основной коробке. Переключение передач должно производиться при выключенном сцеплении без больших усилий и без заеданий, включение синхронизированных передач со скрежетом не допускается. В коробке передач переключение передач производите на низшей и высшей передачах делителя.

5. Переключаемость передач делителя. Для этого подведите к редукционному клапану сжатый воздух под давлением 490...588 кПа (5...6 кгс/см²) и производите два-три переключения передач делителя, последовательно переводя переключатель крана управления в верхнее и нижнее положения и перемещая на 6 мм шток клапана включения делителя, предварительно выключив сцепление. Переключение передач делителя должно быть четкое, без задержки. Переключение передач делителя без выключения сцепления не допускается. При обоих положениях переключателя крана управления делителем проверьте герметичность соединений и крана.

6. Отсутствие течи масла. Течь масла не допускается. Допускается образование масляных пятен без каплеобразования в местах сальниковых уплотнений и установки сапунов.

Таблица 26
Возможные неисправности коробки передач
и способы их устранения

Причина неисправности	Метод устранения
Затрудненное включение всех передач, включение передачи заднего хода и первой передачи со скрежетом	
Неполное выключение сцепления (сцепление «ведет»)	Отрегулируйте свободный ход муфты выключения сцепления
Большое усилие на рычаге переключения передач	
Загрязнение опор тяг дистанционного управления. Отсутствие или загустевание смазки	Промойте опоры и заполните их свежей смазкой 158
Включение второй, третьей, четвертой, пятой передач с ударом и скрежетом	
Износ конусных колец синхронизатора, блокирующих фасок пальцев и каретки. Заниженное усилие вывода кареток из нейтрального положения	Замените синхронизатор

Причина неисправности	Метод устранения
Включение передач в делителе с ударом и скрежетом	
Повышенное давление в пневмосистеме управления делителем	Отрегулируйте редукционный клапан
Разрыв мембраны редукционного клапана	Замените мембрану
Износ конусных колец синхронизатора, блокирующих фасок пальцев и каретки	Замените синхронизатор
Износ сухарей вилки переключения передач делителя	
Отсутствие сброса воздуха в атмосферу при переключении передач в делителе в связи с загрязнением воздушных каналов и сапуна клапана включения делителя передач	Разберите клапан и промойте все его детали, включая и сапун. При сборке клапана все трущиеся поверхности смажьте смазкой 158
Нет зазора между кареткой синхронизатора и сухарем вилки переключения передач	Отрегулируйте зазор
Самопроизвольное переключение передач во время движения автомобиля	
Неполное включение передачи из-за неисправности фиксаторов механизма переключения, износа лапок или сухарей вилок, ослабления крепления вилок и рычагов, разрегулировки дистанционного управления	Подтяните крепление, замените изношенные детали, отрегулируйте привод управления
Не работает замок шлиц ведомого вала	Замените вал и соответствующий синхронизатор
Передачи не включаются	
Износ деталей и разрегулировка дистанционного привода управления коробкой	Отрегулируйте привод и замените изношенные детали, подтяните крепления
Разрушение подшипников шестерен ведомого вала	Замените неисправные детали
Передачи в делителе не включаются	
Заедание поршнейков воздухораспределителя	Разберите, промойте и смажьте смазкой 158 детали воздухораспределителя
Разрегулировано положение упора клапана включения делителя	Отрегулируйте положение упора клапана
Поломка упора клапана	Упор замените
Засорение пневмосистемы управления делителем	Промойте и продуйте дроссель, воздухопроводы и клапаны
Обрыв троса крана управления делителем	Трос замените
Повышенный шум при работе коробки передач	
Повышенный износ или поломка зубьев шестерен. Разрушение подшипников шестерен	Замените неисправные детали
Разрушение подшипников валов	Замените неисправные детали

Причина неисправности	Метод устранения
Течь масла из коробки передач	
Износ или потеря эластичности сальников	Замените сальники
Повышенное давление в картере коробки	Промойте сапун
Нарушение герметичности по уплотняющим поверхностям	Подтяните крепежные детали или замените прокладки
Износ латунных колец синхронизаторов основной коробки передач	
Неполное выключение сцепления при переключении передач	Замените синхронизаторы. Проверьте исправность работы сцепления и привода
Износ латунных колец синхронизаторов делителя передач	
Не отрегулировано положение упора клапана включения передач	Замените синхронизатор. Отрегулируйте положение упора клапана включения делителя передач
Неполное выключение сцепления	Проверьте исправность работы сцепления и привода

СНЯТИЕ КОРОБКИ ПЕРЕДАЧ С АВТОМОБИЛЯ И ЕЕ УСТАНОВКА

Для снятия коробки передач:

— слейте масло из картера коробки передач. Наклоните кабину, снимите щиты пола платформы для обеспечения доступа к коробке передач; отсоедините аккумуляторные батареи от электрической цепи, отсоедините вывод, соединяющий выключатель массы с рамой автомобиля (вывод находится на аккумуляторном ящике); отсоедините и выньте провод, соединяющий реле стартера с выводом «+» аккумуляторной батареи.

Снимите шланг, соединяющий впускной трубопровод двигателя с соединительной трубой воздухоочистителя, отвернув гайки и вынув болты стяжных хомутов; разъедините штекерные соединения тахометра, спидометра, розетки прицепа, датчика включения сигнала торможения, фары заднего хода, датчиков указателей падения давления в ресиверах; отсоедините кронштейны крепления глушителя к картеру делителя;

— снимите пневмоусилитель гидропривода сцепления;

— отсоедините фланец-вилку карданного вала среднего моста от фланца ведомого вала коробки передач, отвернув гайки болтов крепления, снимите пружинные шайбы и выньте болты; ослабьте стяжные ленты и снимите соединительный шланг трубы эжектора; отсоедините воздухопроводы: от крана управления тормозными механизмами прицепа с двухпроводным приводом; отверните гайки болтов кронштейна крепления ящика аккумуляторных батарей к раме и выньте болты (для автомобиля КамАЗ-5410);

— ослабьте болты крепления передних опор силового агрегата; отверните гайки болтов крепления задних опор двигателя и выньте болты;

— выверните болты крепления балки поддерживающей опоры к раме;

— выверните болты крепления поддерживающей опоры коробки передач к поперечной балке;

— вывесите силовой агрегат за рым-болты коробки передач; подложите деревянные бруски под переднюю и заднюю половины второй поперечины рамы и опустите силовой агрегат (толщина брусков должна быть такой, чтобы при опускании силового агрегата кронштейны задних опор были выше подушек задних опор на 50 мм);

— выверните стяжной болт рычага 16 (см. рис.

126) передней тяги привода управления коробкой передач;

— разъедините переднюю тягу с рычагом, снимите резиновый чехол, выньте шарик и пружину из шаровой головки наконечника рычага;

— отсоедините три болта крепления воздухопроводов управления делителем от колодки со стороны двигателя, выверните болты крепления стартера;

— установите цепные захваты подъемного приспособления за рым-болты на коробке передач, выверните болты крепления сцепления или картера делителя к картеру маховика двигателя; отведите коробку передач назад до выхода ведущего вала из кожуха сцепления, снимите ее и установите на тележку.

Для установки коробки передач: перед стыковкой коробки передач с двигателем в полость переднего подшипника ведущего вала, расположенного в расточке коленчатого вала, заложите 15 г смазки 158; поднимите коробку передач и установите ее на место, предварительно поставив муфту выключения сцепления, шланг для подвода смазки к нажимному подшипнику и оттяжные пружины.

Вверните болты крепления картера делителя или картера сцепления (модель 14) к картеру маховика двигателя. Вверните болты крепления стартера; подсоедините трубопроводы управления делителем к соединительной колодке. Соедините переднюю тягу с рычагом, предварительно вставив шарик и пружину в шаровую головку рычага; вверните стяжной болт рычага передней тяги привода управления механизмом передач. Отрегулируйте дистанционный привод управления механизмом переключения передач.

Вывесите силовой агрегат за рым-болты коробки передач.

Вверните болты крепления поддерживающей опоры коробки передач к поперечной балке, выньте деревянные бруски из-под второй поперечины рамы и опустите силовой агрегат на опоры; вверните болты крепления балки поддерживающей опоры к раме; вставьте болты в отверстия задних опор силового агрегата, заверните самоконтрящиеся гайки.

Затяните болты крепления передних опор силового агрегата.

Вставьте болты в отверстия кронштейна крепления ящика аккумуляторных батарей к раме, заверните гайки (для автомобиля КамАЗ-5410).

Подсоедините воздухопроводы к крану управления тормозными механизмами прицепа с двухпроводным приводом; наденьте соединительный шланг трубы эжектора и закрепите его стяжными лентами.

Совместите отверстия фланца-вилки карданного вала среднего моста с отверстиями фланца ведомого вала коробки передач; вставьте в отверстия болты, наденьте пружинные шайбы, заверните гайки. Установите пневмоусилитель гидропривода сцепления.

Присоедините кронштейн крепления глушителя к картеру коробки передач, ввернув болты.

Соедините штекерные разъемы тахометра, спидометра, розетки полуприцепа, датчика включения сигнала торможения, фары заднего хода, датчиков указателей падения давления в ресиверах: наденьте шланг, соединяющий впускной трубопровод двигателя с соединительной трубой воздухоочистителя; наденьте стяжные хомуты и закрепите шланг, вставив в отверстия хомутов болты и затянув их гайками; подсоедините провод, соединяющий реле стартера с выводом «+» аккумуляторной батареи; подсоедините вывод включения массы с рамой автомобиля (вывод находится на аккумуляторном ящике); соедините аккумуляторные батареи с электрической цепью автомобиля. Поставьте щиты пола.

Залейте масло в картер коробки передач. Опустите кабину.

Проверьте и при необходимости отрегулируйте свободный ход педали сцепления.

РАЗДАТОЧНАЯ КОРОБКА

Раздаточная коробка (рис. 155) служит для распределения и передачи крутящего момента к переднему мосту автомобиля и мостам задней тележки. Она установлена на лонжероне рамы и продольной балке, расположенной между поперечинами, на кронштейнах с четырьмя резиновыми подушками. Ниже приведена техническая характеристика раздаточной коробки.

Передаточные числа:

передача первая (низшая)	1,692
передача вторая (высшая)	0,917
Управление раздаточной коробкой	дистанционное, с пневмоприводом переключения передач
Межосевой дифференциал	цилиндрический, несимметричный, планетарного типа

Размеры деталей раздаточной коробки и допустимый износ, мм

	Номинальный	Допустимый
<i>Картер раздаточной коробки</i>		
Диаметр отверстия под подшипник:		
задний первичного вала	129,986—130,027	130,04
задний промежуточного вала	119,988—120,023	120,04
задний привода заднего моста	159,986—160,027	160,04
Диаметр отверстия под штоки включения высшей и низшей передач	19,04—19,08	19,150
Диаметр отверстия под шток включения коробки отбора мощности	19,04—19,08	19,150
<i>Крышка раздаточной коробки</i>		
Диаметр отверстия под подшипник:		
передний промежуточного вала	119,988—120,023	120,04
передний привода переднего моста	159,986—160,027	160,04
Диаметр под штоки включения низшей и высшей передач	29,000—29,033	29,06
<i>Первичный вал</i>		
Диаметр шейки под передний подшипник	60,003—60,023	59,990
Диаметр шейки под задний подшипник	50,003—50,023	49,990
Диаметр отверстия стакана передних подшипников первичного вала	129,986—130,027	130,04
<i>Промежуточный вал</i>		
Диаметр шейки под передний подшипник	45,003—45,020	44,990
Диаметр шейки под задний подшипник	49,992—50,008	49,984
Диаметр шейки вала под зубчатое колесо первой передачи промежуточного вала	57,74—57,76	57,700
<i>Картер привода переднего моста</i>		
Диаметр отверстия картера под передний подшипник вала привода переднего моста	109,988—110,023	110,04
Диаметр отверстия картера под шток вилки блокировки дифференциала	19,040—19,080	19,150
Диаметр шейки вала привода переднего моста под подшипник	50,003—50,020	49,990
<i>Дифференциал</i>		
Диаметр шейки обоймы под подшипник	65,003—65,023	64,990

Диаметр шейки под ролики .	80,477—80,5	80,460
Диаметр отверстия зубчатого колеса высшей передачи привода заднего моста	91,55—91,571	91,600
Диаметр отверстия втулки сателлита дифференциала ..	20,020—20,050	20,080
Диаметр шейки сателлита дифференциала	19,979—20,000	19,940
Диаметр шейки ступицы зубчатого колеса низшей передачи дифференциала ...	90,003—90,026	89,990
Диаметр отверстия втулки ступицы зубчатого колеса низшей передачи дифференциала	69,003—69,070	69,100
Диаметр шейки вала привода заднего моста под задний подшипник	54,99—55,010	54,980
Диаметр шейки вала привода заднего моста под втулку ступицы зубчатого колеса низшей передачи	68,970—69,000	69,950
Диаметр отверстия крышки заднего подшипника привода заднего моста	119,988—120,025	120,04
<i>Механизм переключения передач</i>		
Диаметры штоков:		
включения низшей передачи	18,979—19,000	18,960
	28,930—28,960	28,900
включения высшей передачи	18,979—19,000	18,960
	28,930—28,960	28,900
включения блокировки дифференциала	18,979—19,000	18,960
включения коробки отбора мощности	18,979—19,000	18,960
Диаметр отверстия корпуса коробки отбора мощности под шток включения	19,040—19,080	19,150
Размеры деталей коробки отбора мощности и допустимый износ, мм		
	Номинальный	Допустимый
<i>Стакан подшипника</i>		
Диаметр отверстия под подшипники	79,990—80,020	80,020
Посадочный диаметр	95,930—96,000	95,930
<i>Вторичный вал</i>		
Диаметр шейки под подшипники	35,003—35,020	35,000
Размер по роликам переднего венца шлицев при ролике диаметром 6,212 mm	57,192—57,433	57,000
<i>Муфта включения</i>		
Размер по роликам шлицев при ролике диаметром 4,4 mm	41,169—41,302	41,400
Внутренний диаметр канавки	67,600—67,800	67,500
Ширина канавки	11,000—11,240	11,500
<i>Вилка включения</i>		
Диаметр отверстия головки вилки под шток	9,040—19,080	19,080
Толщина лапок вилки включения	0,640—10,760	10,500
Расстояние между лапками ..	8,000—68,020	68,050
<i>Камера включения коробки отбора мощности</i>		
Диаметр штока	8,967—19,000	18,950
Диаметр отверстия корпуса под шток	9,060—19,080	19,100
Привод механизма блокировки дифференциала	пневматический с дистанционным управлением с помощью крана, установленного в кабине	
Отбор мощности	до 44,12 kW (60 л. с.) от первичного вала раздаточной коробки. Возможен отбор мощности на ходу	

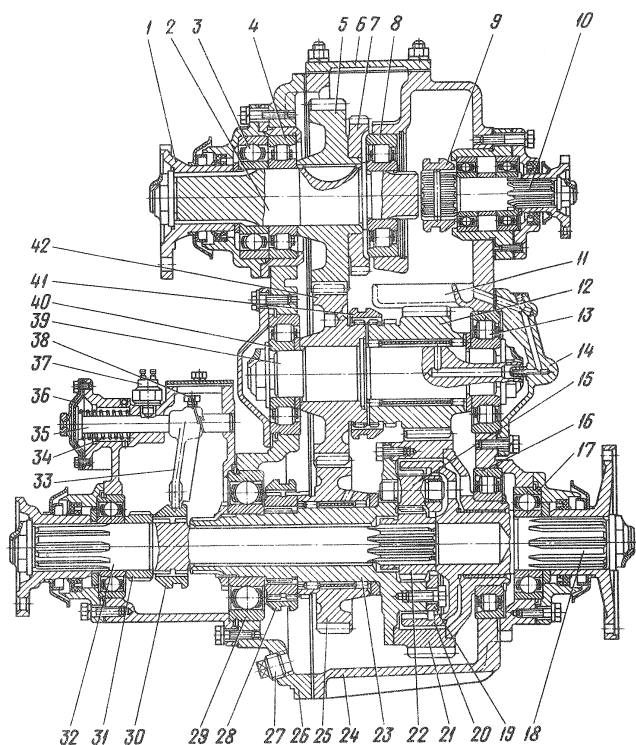


Рис. 155. Раздаточная коробка: 1 — фланец первичного вала; 2 — первичный вал; 3, 4, 8, 13, 16, 17, 29, 40 — подшипники; 5 — ведущее зубчатое колесо; 6 — крышка верхнего люка; 7 — зубчатое колесо отбора мощности; 9 — муфта включения коробки отбора мощности; 10 — коробка отбора мощности; 11 — маслобсорник; 12 — зубчатое колесо нижней передачи; 14 — крышка подшипника; 15 — сателлит; 18 — вал привода задних мостов; 19 — задняя обойма дифференциала; 20 — коренное зубчатое колесо; 21 — зубчатое колесо нижней передачи дифференциала; 22 — солнечное зубчатое колесо; 23 — передняя обойма; 24 — картер раздаточной коробки; 25 — зубчатое колесо высшей передачи; 27 — магнитная пробка; 28, 30, 41 — муфты; 31 — ведущее зубчатое колесо привода преобразователя электрического спидометра; 32 — вал привода переднего моста; 33 — вилка; 34 — пружина; 35 — шток; 36 — мембрана; 37 — выключатель; 38 — стопорный болт; 39 — промежуточный вал; 42 — зубчатое колесо постоянного зацепления

Картер раздаточной коробки литой, с вертикальным разъемом. В верхней части картера имеется люк, закрытый крышкой 6, для установки коробки отбора мощности. В гнездо заднего торца картера установлена односкоростная коробка 10 отбора мощности, которая состоит из выходного вала, установленного в корпусе стакана подшипников на двух шариковых подшипниках. На шлицах выходного вала закреплен фланец с отражателем для присоединения карданного вала привода лебедки. По шлицам переднего конца выходного вала перемещается подвижная муфта включения отбора мощности, входящая в зацепление со шлицами первичного вала раздаточной коробки. Стакан подшипников закрыт крышкой, уплотненной прокладкой. Для предотвращения вытекания масла в крышке стакана установлена резиновая манжета с пружиной. Коробка отбора мощности включается пневматическим механизмом мембранного типа с дистанционным управлением.

Редуктор раздаточной коробки состоит из первичного вала 2, промежуточного вала 39, вала 42 привода переднего моста, межосевого дифференциала. Все зубчатые колеса редуктора постоянного зацепления, косозубые.

Первичный и промежуточный валы вращаются на цилиндрических радиальных подшипниках 4, 8, 13 и 40, дифференциал — на радиальном цилиндрическом 16 и шариковом 29 подшипниках. Шариковый подшипник 3 первичного вала воспринимает только осевые нагрузки и установлен в крышке первичного вала с радиальным зазором.

К ведущему зубчатому колесу 5 первичного вала приварено зубчатое колесо 7 отбора мощности.

Зубчатое колесо 12 нижней передачи и зубчатое колесо 25 высшей передачи установлены на роликах.

Дифференциал планетарного типа с четырьмя сателлитами 15, солнечным 22 и коренным 20 зубчатыми колесами, коренное зубчатое колесо 20 соединено с валом 18 привода задних мостов. Момент вращения солнечного зубчатого колеса передается

на вал 32 привода переднего моста. При работающем (разблокированном) дифференциале обеспечивается постоянная и равномерная тяга всех мостов и устраняются дополнительные нагрузки в трансмиссии. В зависимости от дорожных условий дифференциал может быть выключен (заблокирован), и тогда валы привода переднего и задних мостов вращаются как одно целое.

На модернизированных полноприводных автомобилях в конструкцию раздаточной коробки внесены изменения (см. рис. 156):

- вместо шпоночного соединения первичного вала и шестерни применено шлицевое (зона 1). Новый вал первичный — 43114-1802025;
- усилены подшипники вала промежуточного (зона 2). Новые подшипники — 7311А;
- вместо болтов самоконтрастящихся применены шпильки с футерками (зона 3);
- объединены 2 крышки заднего подшипника в единую крышку (зона 4).

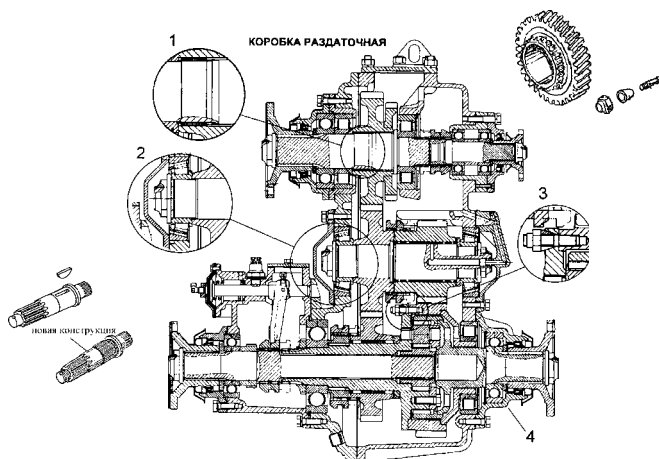


Рис. 156. Раздаточная коробка модернизированных полноприводных автомобилей

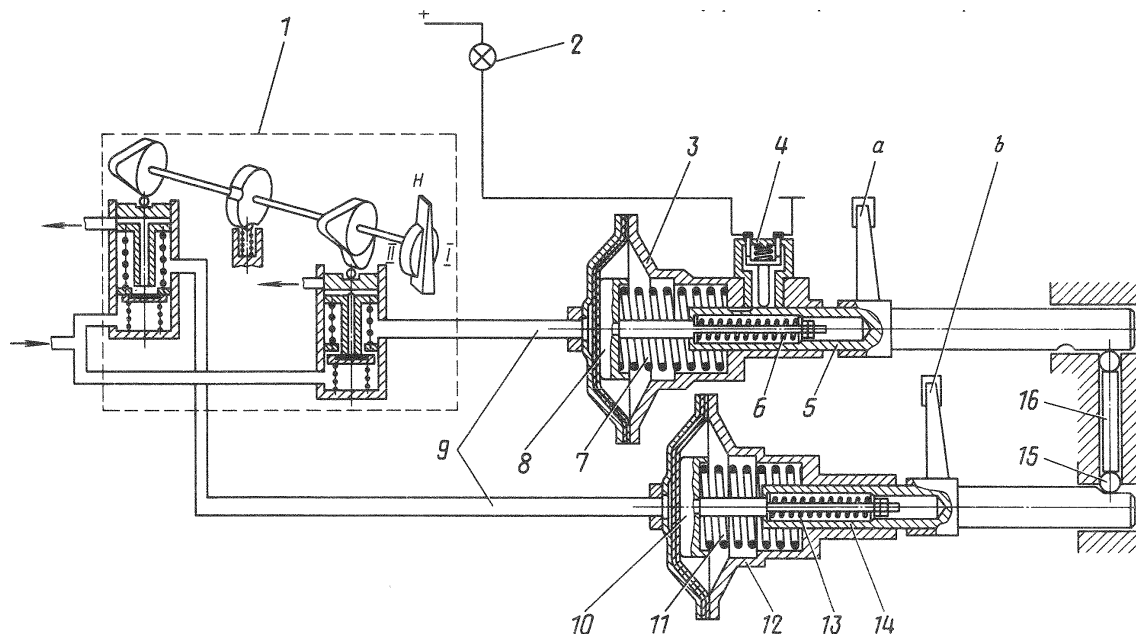


Рис. 157. Схема пневмосистемы управления раздаточной коробкой: 1 — кран переключения передач; 2 — сигнализатор включения низшей передачи; 3, 12 — механизмы переключения передач; 4 — выключатель сигнализатора включения низшей передачи; 5, 14 — штоки; 6, 13 — нажимные пружины; 7, 11 — возвратные пружины; 8, 10 — стаканы; 9 — пневмопроводы; 15 — шарик; 16 — штифт; а — к муфте 41 (см. рис. 155), б — к муфте 28 (см. рис. 155)

Переключение передач в раздаточной коробке осуществляется пневматической системой, состоящей из трехпозиционного кулачкового крана 1 (рис. 157), установленного в кабине, рукоятка управления которого расположена на панели приборов, двух механизмов 3 и 12 переключения передач мембранного типа, выключателя 4 сигнализатора включения низшей передачи, установленного на корпусе механизма 3, пневмопроводов 16.

При установке рукоятки крана 1 в положение I включена низшая передача. В этом случае сжатый воздух в механизмы переключения не поступает, срабатывает выключатель 4 и загорается сигнализатор 2 включения низшей передачи. Положение муфт переключения передач соответствует рис. 155.

При установке рукоятки крана 1 (см. рис. 157) в положение H включена нейтральная передача. Воздух из пневмосистемы подводится к механизму 3 переключения, мембрана которого перемещает шток 5 через нажимную пружину 6 до упора стакана 8 в выступы корпуса механизма, и муфта 41 (см. рис. 155) перемещается вправо.

При установке рукоятки крана 1 (см. рис. 157) в положение II включена высшая передача. Воздух из пневмосистемы подводится к механизмам 3 и 12 переключения передач, мембраны которых перемещают штоки 5 и 14 через нажимные пружины 6 и 13 до упора стаканов 8 и 10 в выступы корпусов механизмов.

При этом муфты 41 и 28 (см. рис. 155) перемещаются вправо поочередно посредством механизма блокировки штоков, состоящего из шариков 15 (см. рис. 157), штифта 16 и предназначенного для предотвращения одновременного включения двух передач в раздаточной коробке.

При возврате рукоятки крана 1 в положение I пружины 11 и 7 в обратном порядке через нажимные пружины 13 и 6 возвращают штоки 14 и 5 механизмов до упора стаканов K) и 8 в крышки.

При этом воздух из механизмов переключения

выходит в окружающую среду через дренажные отверстия крана.

Включение блокировки межосевого дифференциала осуществляется также мембранной пневмокамерой, которая отличается от камеры переключения передач отсутствием нажимной пружины.

Механизм блокировки дифференциала включается пневматическим краном, ручка управления которым установлена в кабине под панелью приборов.

раздаточной коробки — разбрызгиванием. Для подачи смазочного материала в подшипники зубчатых колес низшей передачи промежуточного вала в картере раздаточной коробки имеется маслосборник 11 (см. рис. 155), соединенный через отверстия в картере, крышке 14 подшипника, валу 39 с подшипниковой зоной.

ТЕХНИЧЕСКОЕ ОБСЛУЖИВАНИЕ

При сервисе 2:

- проверить внешним осмотром отсутствие подтекания масла через манжеты валов раздаточной коробки;
- закрепить раздаточную коробку и коробку отбора мощности;
- довести до нормы уровень масла в картере раздаточной коробки;
- очистить от грязи предохранительные клапаны.

При сервисе С:

- закрепить фланцы раздаточной коробки. Дополнительно осенью сменить масло в картере коробки. Смена масла в раздаточной коробке. Масло следует заливать через верхнее отверстие в картере, закрытое конической пробкой. Уровень масла контролировать по нижнему отверстию, также закрытому пробкой. Сливать масло нужно через отверстие в нижней части крышки картера, вывернув магнитную пробку 27 (см. рис. 155). При смене масла необходимо промыть и очистить магнит.

РЕМОНТ

Для разборки раздаточной коробки надо:

— вывернуть магнитную пробку 27 (см. рис. 155) и слить масло;

— разобрать коробку в следующем порядке: раскернить и отвернуть гайку крепления фланца вала 18 привода заднего моста, снять фланец;

— вывернуть болты крепления крышки подшипника 17 вала привода заднего моста, снять крышку с манжетой и прокладкой, маслоотгонную шайбу; вывернуть болты крепления крышки заднего подшипника 15 вала привода переднего моста, снять крышку с прокладкой. Съемником (рис. 158) снять подшипник 17;

— вывернуть болты крепления крышки 26 (см. рис. 155) картера раздаточной коробки и снять крышку с валами и прокладкой;

— вывернуть болты крепления коробки 10 отбора мощности и выпрессовать коробку;

— вывернуть болты крепления и снять крышку 14 заднего подшипника промежуточного вала 39 с прокладкой;

— снять крышку бокового люка картера с прокладкой, расшплинтовать и вывернуть стопорный болт вилки включения коробки отбора мощности; вывернув болты крепления механизма включения коробки отбора мощности, снять его;

— отвернуть гайки и снять крышку 6 верхнего люка с прокладкой. Расшплинтовать и вывернуть стопорные болты вилок переключения передач;

— вывернуть болты крепления механизмов переключения передач, снять механизмы с регулировочными и уплотнительными прокладками;

— вывернуть болты и снять картер привода переднего моста с прокладкой;

— раскернить и отвернуть гайку крепления фланца первичного вала, снять фланец;

— вывернуть болты и снять крышку переднего подшипника 3 первичного вала с прокладкой;

— снять опорную шайбу и спрессовать шариковый подшипник 3;

— вынуть из крышки картера первичный вал 2 в сборе;

— вывернуть болты и снять крышку переднего подшипника 40 промежуточного вала 39;

— вынуть из выточек подшипников 40 и 29 промежуточного вала и дифференциала упорные кольца; выпрессовать вал 39 и дифференциал из крышки картера раздаточной коробки.

Для разборки первичного вала следует: съемником (рис. 159) снять с первичного вала 1 (рис. 160) внутреннее кольцо 2 переднего подшипника в сборе; снять с вала упорное кольцо 6 и съемником (рис. 161) снять внутреннее кольцо 5 (см. рис. 160) заднего подшипника в сборе; спрессовать с вала зубчатое колесо 3 и снять шпонку 4.

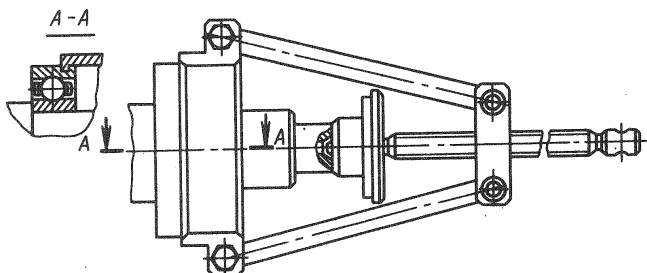


Рис. 158. Снятие подшипника зубчатого колеса вала привода заднего моста

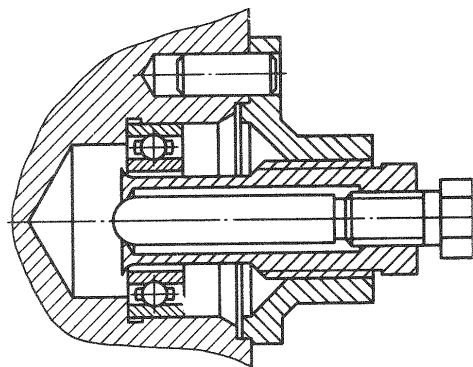


Рис. 159. Съемник И801.25.000 переднего подшипника первичного вала

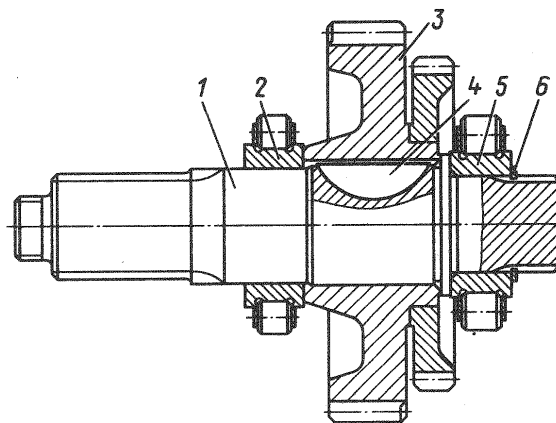


Рис. 160. Вал первичный раздаточной коробки: 1 — вал первичный; 2, 5 — внутренние кольца подшипников; 3 — зубчатое колесо; 4 — шпонка; 6 — упорное кольцо

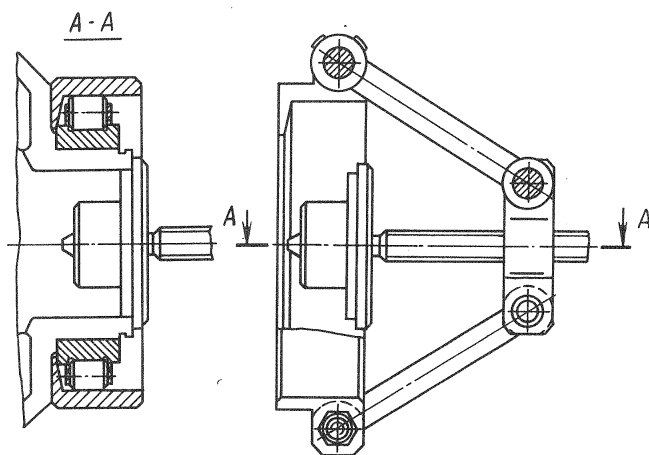


Рис. 161. Снятие внутреннего кольца роликоподшипника зубчатого колеса нижней передачи привода заднего моста

Для разборки промежуточного вала нужно:

— установить вал на верстак, раскернить и отвернуть гайки 1, 12 (рис. 162), снять шайбы 2;

— съемником (рис. 163) снять с вала 4 (см. рис. 162) подшипник 3, а съемником (рис. 164) — внутреннее кольцо подшипника 10 (см. рис. 162);

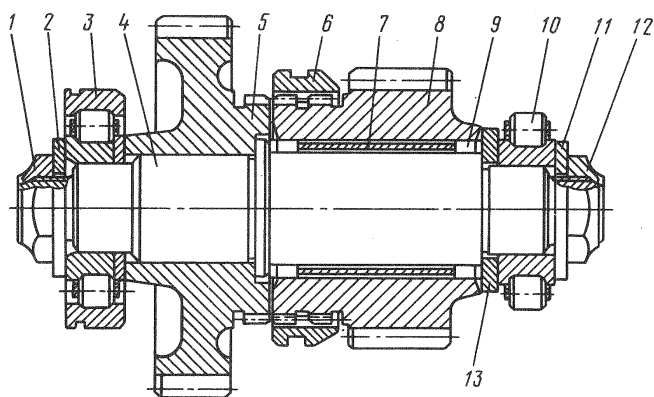


Рис. 162. Вал промежуточный раздаточной коробки: 1, 12 — гайки; 2, 11, 13 — шайбы; 3 — подшипник; 4 — вал промежуточный; 5 — зубчатое колесо постоянного зацепления; 6 — муфта; 7 — втулка; 8 — зубчатое колесо первой передачи; 9 — ролики подшипника; 10 — внутреннее кольцо подшипника

— снять шайбы 13 и зубчатое колесо 8 первой передачи промежуточного вала с роликами 9 и распорной втулкой 7;

— снять с вала зубчатое колесо 5 постоянного зацепления с муфтой 6;

— снять с зубчатого колеса 5 муфту 6 включения первой передачи.

Для разборки дифференциала надо:

— установить дифференциал на верстак. Зажать в тисках, раскернить и отвернуть гайку 2 (рис. 165);

— съемником (рис. 166) снять с передней обоймы 1 (см. рис. 165) шариковый подшипник 3;

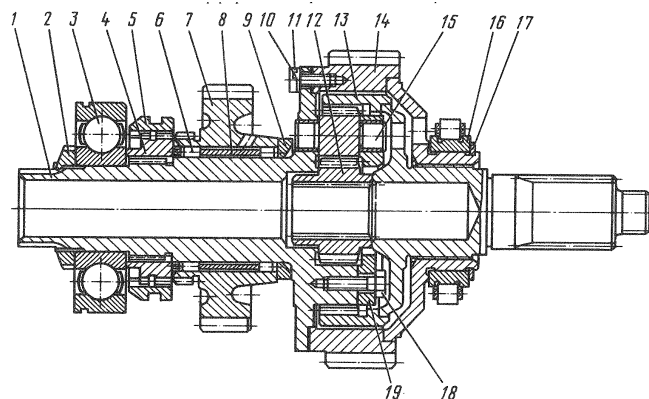


Рис. 165. Дифференциал раздаточной коробки: 1 — передняя обойма дифференциала; 2 — гайка; 3 — шарикоподшипник; 4 — втулка шлицевая; 5 — муфта; 6 — ролики; 7 — зубчатое колесо повышающей передачи; 8 — втулка распорная; 9 — шайба опорная; 10 — пластина стопорная; 11, 18 — болты; 12 — зубчатое колесо привода переднего моста; 13 — зубчатое колесо привода заднего моста; 14 — зубчатое колесо понижающей передачи; 15 — сателлит; 16 — внутреннее кольцо роликоподшипника; 17 — кольцо упорное; 19 — задняя обойма дифференциала

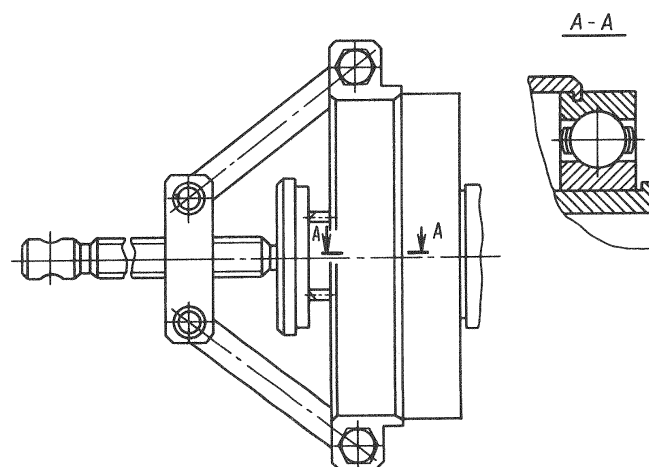


Рис. 166. Снятие подшипника обоймы дифференциала

— снять муфту 5 и шлицевую втулку 4, зубчатое колесо высшей передачи с роликами 6, опорную шайбу 9, втулку 8; отогнуть стопорную пластину 10 и вывернуть болты 11;

— снять упорное кольцо 17, съемником (см. рис. 161) снять внутреннее кольцо 16 (см. рис. 165) роликового подшипника;

— спрессовать зубчатое колесо 14 нижней передачи с втулкой при помощи двух технологических болтов, ввернутых в отверстия передней обоймы;

— снять зубчатое колесо 13 привода заднего моста;

— вывернуть болты 18, снять заднюю обойму 19 дифференциала;

— снять четыре сателлита 15 с втулками и зубчатое колесо 12 привода переднего моста.

Для разборки коробки отбора мощности следует:

— установить коробку в тисках. Раскернить и отвернуть гайку 10 (рис. 167), снять шайбу 9; фланец 8 коробки с манжетой;

— вывернуть винты 11, снять крышку 6 стакана подшипников с прокладкой 5, шайбу 7;

— выпрессовать вал 1 из стакана 4 с подшипника-ми в сборе;

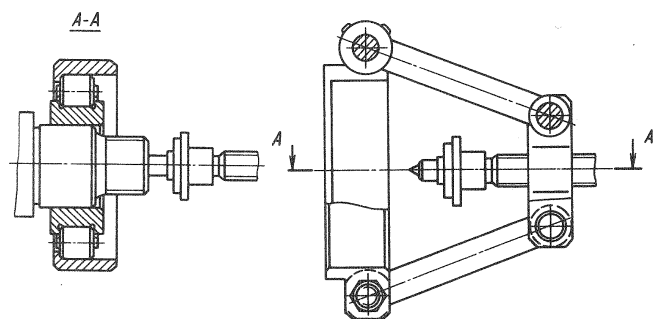


Рис. 163. Снятие внутреннего кольца заднего подшипника промежуточного вала

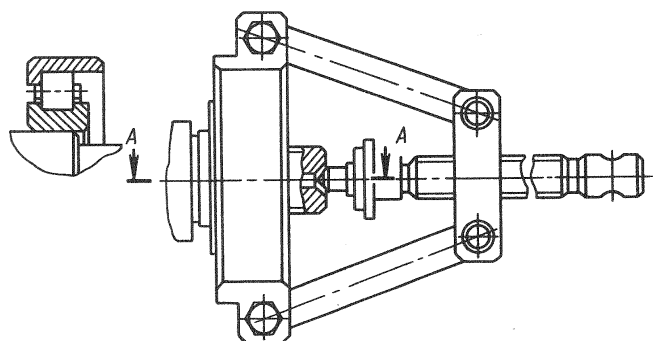


Рис. 164. Снятие внутреннего кольца переднего подшипника промежуточного вала

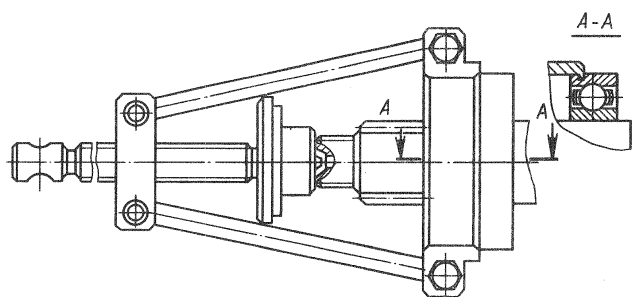


Рис. 170. Снятие подшипника вала привода переднего моста

блокировки дифференциала с мембраной 6;

— вынуть шток 9 с пружиной 10 из картера 20 и вилки блокировки;

— вынуть вилку 12 блокировки дифференциала из паза муфты блокировки, снять муфту 22, вынуть упорное кольцо 25 из паза шарикового подшипника 24. Выпрессовать вал 21 из подшипника и червяк 17 привода спидометра;

— выпрессовать съемником (рис. 170) из картера 20 (см. рис. 169) шариковый подшипник 24, шутицер 18 и зубчатое колесо 23 привода спидометра.

Для разборки механизма включения низшей передачи надо:

— вывернуть болты 1 (рис. 171), снять крышку 2, мембрану 3. Отвернуть стакан 4 возвратных пружин, снять пружину 5, упорное кольцо 6. Вынуть из штока 12 стержень 7 вместе с пружинами 9 и шайбами 10, отвернуть гайки 11. При отрегулированных ходах штоков регулировочные гайки 11 допускается не отворачивать; вынуть штоки 12 из камер 8 включения;

— аналогично разбирается механизм включения высшей передачи.

Сборку раздаточной коробки следует производить в последовательности, обратной разборке, учитывая следующие особенности:

— перед установкой подшипники, поверхности шлицев и зубьев, втулки скольжения смазать индустриальным маслом И-12;

— при сборке промежуточного вала гайки 1 и 12 (см. рис. 162) затянуть с моментом 294—392 Н · м (30—35 кгс · м).

После сборки при сдвинутой вправо муфте переключения зубчатое колесо 8 первой передачи должно свободно проворачиваться на роликах 9 относительно вала;

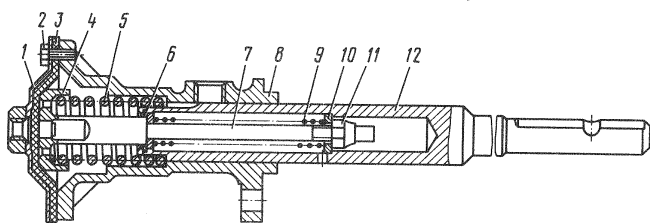


Рис. 171. Механизм включения понижающей передачи: 1 — болты; 2 — крышка; 3 — мембрана; 4 — стакан; 5, 9 — пружины; 6 — кольцо упорное; 7 — стержень; 8 — камера; 10 — шайба; 11 — гайка; 12 — шток

— при сборке дифференциала болты 18 (см. рис. 165) крепления задней обоймы затянуть с моментом 58—88 Н · м (6—9 кгс · м), болты 11 с моментом 70,6—87,3 Н · м (7,2—8,9 кгс · м), гайку 2 — с моментом 294—392 Н · м (30—35 кгс · м). После сборки сателлиты, а также зубчатое колесо высшей передачи привода заднего моста при сдвинутой влево к шариковому подшипнику муфте переключения должны свободно проворачиваться на роликах относительно обоймы дифференциала;

— при сборке коробки отбора мощности гайку 10 (см. рис. 167) затянуть с моментом 294—392 Н · м (30—35 кгс · м).

После сборки коробку отбора мощности проверить на герметичность. При уплотнении по торцу А и подаче воздуха под избыточным давлением 392 Па (0,4 кгс/см²) со стороны указанного торца падение давления от начального допустимается не более 128 Па (0,13 кгс/см²) в течение 80 с;

— при сборке вала привода переднего моста гайку 1 (см. рис. 130) затянуть с моментом 294—392 Н · м (30—35 кгс · м);

— механизмы переключения высшей и низшей передач собираются одинаково, при этом муфты переключения передач должны перемещаться без заеданий, легко входить в зацепление; муфта переключения высшей передачи должна находиться на шлицевой втулке, низшей — на шлицах двух зубчатых колес промежуточного вала одновременно, обеспечивая тем самым постоянно включенную низшую передачу;

— при сборке картера раздаточной коробки привалочные плоскости картера под прокладку смазать смазкой Солидол Ж, прокладки — уплотнительной пастой УН-25.

После установки в картер первичного вала 2 (см. рис. 155) гайку крепления фланца 1 затянуть с моментом 294—392 Н · м (30—35 кгс · м).

Перед установкой механизмов переключения передач в крышку картера раздаточной коробки должен быть проверен и обеспечен регулировочными прокладками размер (254,5±0,15) мм от плоскости крышки раздаточной коробки до центра лунки на штоке под шарик механизма блокировки для низшей передачи (при подаче воздуха под давлением 588—686 кПа (6—7 кгс/см²) и размер (294,1 d= 0,15) mm — для высшей передачи.

Проверить правильность сборки раздаточной коробки и испытать ее на герметичность:

1. Включение и выключение передач и блокировки дифференциала должны производиться свободно, без заеданий.

2. При вращении фланца привода задней тележки фланец привода переднего моста должен вращаться в противоположную сторону. При этом допускается ведение первичного вала, устраняемое приложением к фланцу первичного вала момента сил не более 4,9 Н · м (0,5 кгс · м).

3. При подаче воздуха под давлением 588—785 кПа (6—8 кгс/см²) в механизм блокировки дифференциала последний должен быть заблокирован, т.е. при вращении фланца вала привода задней тележки фланец привода переднего моста должен вращаться в ту же сторону.

4. При вращении первичного вала (когда дифференциал разблокирован), если затормозить один из фланцев выходных валов, фланец другого выходного вала должен вращаться, при этом не допускаются резкие стуки в раздаточной коробке.

5. При подаче воздуха под давлением 588—785 кПа (6—8 кгс/см²) в механизм управления низшей передачи (включена нейтраль) фланцы привода переднего моста и задней тележки не должны вращаться при вращении первичного вала.

При подведенном воздухе в механизм управления низшей передачей подать воздух в механизм управления высшей передачей (включена высшая передача). В этом случае при вращении первичного вала фланцы выходных валов должны вращаться.

6. При проверке на герметичность с избыточным давлением воздуха в картере раздаточной коробки 785—981 кПа (8—10 кгс/см²) падение давления воздуха не должно превышать 12,8 кПа (0,13 кгс/см²) в течение 80 с.

7. При проверке на герметичность механизмов переключения передач мыльным раствором не допускаются мыльные пузыри на стыках при избыточном давлении воздуха внутри механизма 785—981 кПа (8—10 кгс/см²).

8. При испытании раздаточной коробки на автомобиле не допускаются резкие неравномерные шумы и стуки при движении автомобиля в режимах, указанных в табл. 27.

9. При испытании раздаточной коробки на автомобиле не допускается течь масла. Образование масляных пятен без каплепадения не является браковочным признаком.

Таблица 27

Передача		Блокировка межосевого дифференциала	Время, min
в коробке передач	в раздаточной коробке		
I	низшая	выключена	1
I	высшая	выключена	1
I	низшая	включена	0,5
I	высшая	включена	0,5

СНЯТИЕ РАЗДАТОЧНОЙ КОРОБКИ С АВТОМОБИЛЯ И ЕЕ УСТАНОВКА

Для снятия раздаточной коробки следует:

— слить масло из раздаточной коробки, вывернув сливную пробку;

— отвернуть гайку прижимов и снять щиты пола платформы над раздаточной коробкой;

— отсоединить от коробки основной карданный вал, валы привода переднего и промежуточного мостов; отсоединить карданный вал привода лебедки от коробки отбора мощности;

— разъединить штекерное соединение преобразователя спидометра;

— отсоединить провода от выключателей сигнализаторов включения блокировки дифференциала и включения высшей и низшей передач;

— отсоединить провод массы от скобы на раздаточной коробке;

— отсоединить шланги пневмокамер включения блокировки дифференциала, включения высшей и низшей передач и включения коробки отбора мощности;

— зачалить раздаточную коробку, отвернуть самопорящиеся гайки четырех болтов крепления раздаточной коробки, вынуть болты и опустить раздаточную коробку на тележку;

— снять чалочное приспособление и выкатить тележку с раздаточной коробкой из-под автомобиля.

Для установки раздаточной коробки нужно:

— закатить тележку с раздаточной коробкой под автомобиль, зачалить раздаточную коробку, поднять ее, установить подушки, совместить отверстия опор коробки с отверстиями балки и кронштейна подвески раздаточной коробки, вставить четыре болта и завернуть самопорящиеся гайки;

— снять чалочное приспособление с раздаточной коробки и выкатить тележку;

— подсоединить шланги пневмокамер включения блокировки дифференциала, включения высшей и низшей передач и включения коробки отбора мощности;

Таблица 28

ВОЗМОЖНЫЕ НЕИСПРАВНОСТИ РАЗДАТОЧНОЙ КОРОБКИ И СПОСОБЫ ИХ УСТРАНЕНИЯ

Причина неисправности	Метод устранения
Повышенный уровень шума	
Недостаточное количество масла в раздаточной коробке, износ зубчатых колес, подшипников	Долить масло. Заменить изношенные детали
Самовыключение передач	
Износ шлицев муфт переключения, зубчатого колеса низшей передачи, втулки обоймы дифференциала	Заменить изношенные детали
Износ лапок вилки и сопряженных поверхностей муфт переключения	То же
Не включаются передачи	
Заедание штоков механизмов переключения	Устранить причину заедания
Повреждение мембраны	Заменить мембрану
Заедание штока крана управления	Устранить причину заедания
Утечка воздуха через места соединений крана управления	Заменить изношенные или поврежденные уплотнительные кольца
Утечка воздуха в соединениях пневмосистемы	Устранить утечку воздуха
Заклинивание штока выключателем лампы включения низшей передачи	Установить регулировочную прокладку под выключатель
Не включается механизм блокировки дифференциала	
Заедание штока механизма переключения	Устранить причину заедания
Повреждение мембраны	Заменить мембрану
Утечка воздуха в соединениях трубок	Устранить утечку
Течь масла через манжеты и разъемы крышек	Заменить изношенные или поврежденные манжеты, подтянуть болты крепления крышек и заменить прокладки

— подсоединить провод массы к раздаточной коробке;

— подсоединить провода выключателей сигнализаторов включения блокировки дифференциала и включения высшей и низшей передач;

— установить провода под скобу на раздаточной коробке;

— соединить штекерное соединение преобразователя спидометра;

— присоединить карданный вал привода лебедки к коробке отбора мощности;

— присоединить карданный вал привода промежуточного моста к раздаточной коробке. Момент затяжки гаек болтов крепления карданного вала 59—69 Н·м (6—7 кгс·м);

— присоединить основной карданный вал к раздаточной коробке. Момент затяжки гаек болтов крепления карданного вала 118—137 Н·м (12—14 кгс·м);

— присоединить карданный вал привода переднего моста к раздаточной коробке. Момент затяжки гаек болтов крепления карданного вала 78—88 Н·м (8—9 кгс·м);

— залить масло в картер раздаточной коробки уровня нижней контрольной пробки;

— установить щиты пола платформы и закрепить их прижимами, завернув гайки.

КАРДАННАЯ ПЕРЕДАЧА

Схема карданных передач автомобиля КАМАЗ зависит от колесной формулы (см. табл. 29).

Комплекты карданных валов для конкретных автомобилей зависят от колесной базы и передаваемого момента (см. табл. 30).

Карданная передача автомобилей бх4 (рис. 173) состоит из двух карданных валов: привода промежуточного 2 и заднего 4 мостов.

Карданная передача полноприводных автомобилей (рис. 172) состоит из четырех карданных валов: основного вала между коробкой передач и раздаточной коробкой, вала привода промежуточного моста, вала привода заднего моста и вала привода переднего моста.

Карданные валы (рис. 174 и 175) изготовлены из тонкостенных труб, к одному концу которых приварена неподвижная вилка шарнира, а к другому — шлицевая втулка, соединенная со скользящей вилкой шарнира.

Все шарниры карданной передачи состоят из неподвижной или скользящей вилки, фланца-вилки и крестовины, установленной в ушках вилок на игольчатых подшипниках.

Уплотнение (рис. 176) игольчатых подшипников

комбинированное. Оно состоит из резиновой самоподжимной двухкромочной манжеты радиального уплотнения, встроенной в обойму подшипника, и двухкромочной торцевой манжеты, напрессованной на шип крестовины.

В конструкции карданных валов применено подвижное шлицевое соединение, обеспечивающее необходимое изменение рабочей длины вала при движении автомобиля. Для защиты шлицевого соединения от попадания грязи и удержания смазочного материала карданные валы в местах соединения герметизированы. Смазочный материал удерживается во внутренней полости от вытекания заглушкой, завальцованной в шлицевой втулке, а также резиновыми войлочными кольцами, которые поджимаются гайкой.

На автомобилях КАМАЗ-53229, КАМАЗ-55111, КАМАЗ-65115 устанавливаются усиленные карданные валы модели 4310 с круглыми фланцами. Карданный вал привода среднего моста дополнительно усилен за счет увеличения диаметра трубы с 82 до 94 мм.

Порядок эксплуатации, технического обслуживания и ремонта аналогичен изложенному в соответствующих разделах Руководства по техническому обслуживанию и ремонту автомобилей КамАЗ типа бх4.

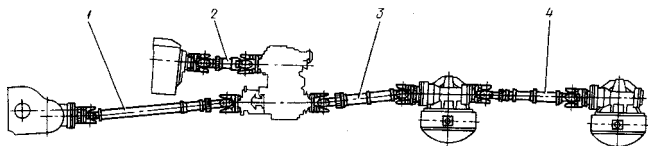


Рис. 172. Карданная передача: 1 — вал привода переднего моста; 2 — основной вал; 3 — вал привода промежуточного моста; 4 — вал привода заднего моста

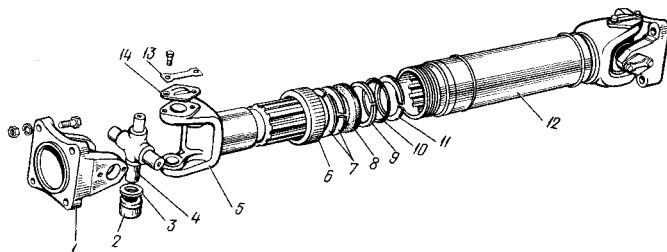


Рис. 174. Карданный вал: 1 — фланец-вилка; 2 — игольчатый подшипник; 3 — уплотнение; 4 — крестовина; 5 — скользящая вилка; 6 — гайка; 7, 9, 11 — разрезные шайбы; 8 — войлочное кольцо; 10 — резиновое кольцо; 12 — вал; 13 — стопорная пластина; 14 — опорная пластина

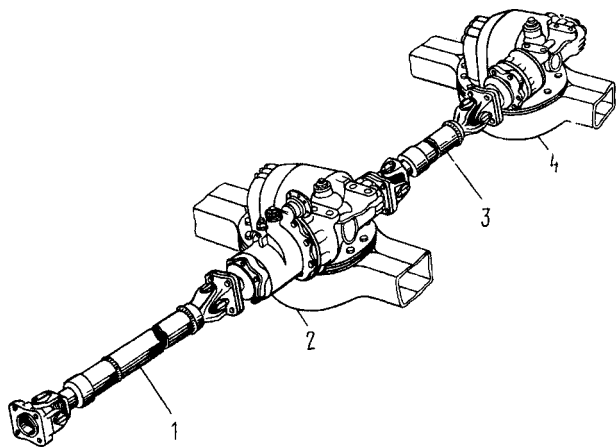


Рис. 173. Карданная передача: 1 - вал привода промежуточного моста; 2 - мост промежуточный; 3 - вал привода заднего моста; 4 - мост задний

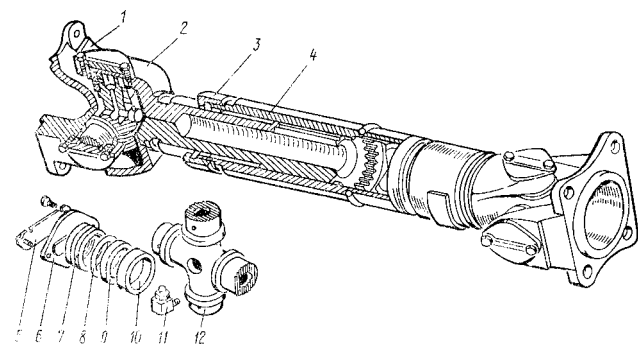


Рис. 175. Карданный вал: 1 - фланец-вилка; 2 - вилка скользящая; 3 - гайка; 4 - вал; 5 - пластина замочная; 6 - пластина опорная; 7 - подшипник игольчатый; 8 - уплотнение торцевое; 9 - манжета радиального уплотнения; 10 - манжета торцевая; 11 - масленка; 12 - крестовина

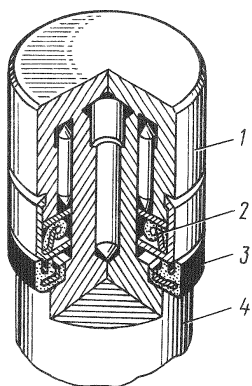


Рис. 176. Комбинированное уплотнение игольчатого подшипника крестовины: 1 — стакан подшипника; 2 — манжета радиального уплотнения; 3 — манжета торцовая; 4 — шип крестовины

Таблица 29

Схемы карданных передач автомобилей КАМАЗ						
	Неполноприводные			Полноприводные		
Кол-во осей	2	3	4	2	3	4
Модели автомобилей КАМАЗ	43253	53229 55111 65115	6540	4326	43114 43115 43118	6350
Кол-во карданов	1	2	3	3	4	5
Рисунок	173			172		

ТЕХНИЧЕСКОЕ ОБСЛУЖИВАНИЕ

При сервисе 2:

- проверить состояние и зазор в шарнирах карданных валов, зазор не допускается;
- закрепить фланцы карданных валов.

Болты соединения фланцев карданных валов переднего и заднего мостов должны быть затянуты с моментом 80—90 Н·м (8—9 кгс·м), болты фланцев карданного вала промежуточного моста — 60—70 Н·м (6—7 кгс·м), болты крепления фланцев основного карданного вала — 120—140 Н·м (12—14 кгс·м);

- смазать шарниры карданных валов.

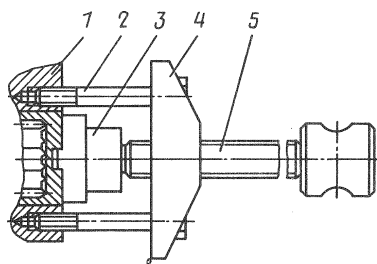


Рис. 177. Снятие съемником подшипников карданных валов: 1 — вилка; 2 — болт; 3 — наконечник; 4 — траверса; 5 — винт

При сервисе С проверить наличие зазора в шлицевых соединениях карданных валов, зазор не допускается.

При значительном радиальном и торцовом зазорах в подшипниках крестовины нужно разобрать шарнир и заменить подшипники и крестовину. Следует периодически проверять зазор в шлицевом соединении, отсоединив один из фланцев карданного вала. При наличии ощутимого зазора в шлицевом соединении заменить карданный вал.

РЕМОНТ

Карданные валы рекомендуется разбирать только в случае неисправности для замены деталей. Нельзя пользоваться молотком для разборки шарнира. Перед разборкой нужно выдержать шарнир в бензине в течение 30 мин.

Для снятия подшипников карданных валов следует использовать съемник И-801.33.000. Предварительно надо снять опорные пластины фланца-вилки, разогнув стопорную пластину, и вывернуть болты. Ввернуть болты 2 (рис. 177) съемника в отверстия вилки из-под болтов, упираясь наконечником 3 в подшипник, вернуть винт 5 в траверсу 4 до выпрессовки смежного подшипника на 15—20 мм. Свернуть полоской наждачной шкурки выступающую

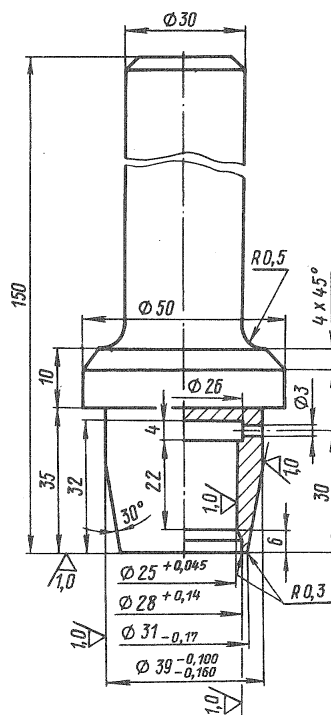


Рис. 178. Оправка напрессовки торцового уплотнения на шип крестовины заднего моста

Таблица 30

Модели автомобилей КАМАЗ	Карданные валы автомобилей КАМАЗ									
	53229	55111	65115	53215	54115	53228	43114 43115 43118	4326	65111	44108
Карданные валы										
Основной вал	Отсутствует						43114			
Вал привода переднего моста	Отсутствует						Различные	5320	Различные	
Вал привода промежуточного моста	53229			53215		Различные		нет	Различные	
Вал привода заднего моста	4310					5320		4326	5320	

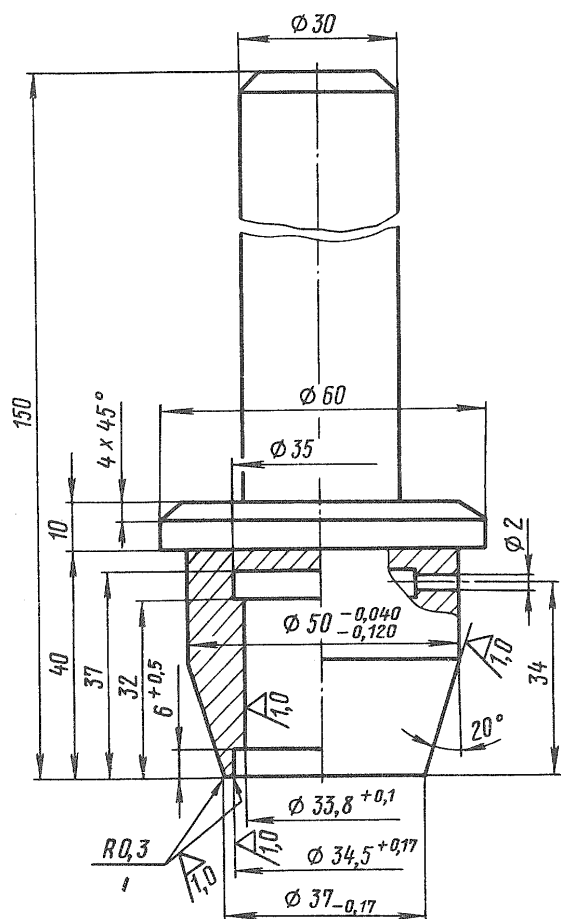


Рис. 179. Оправка для напрессовки торцового уплотнения на шип крестовины промежуточного моста

часть подшипника и вынуть его из вилки. Так же снять второй подшипник вилки. Выпрессовать манжеты торцового уплотнения и снять фланец-вилку.

Для снятия крестовины шарнира необходимо снять подшипники и манжеты торцовых уплотнений вилок вала.

Сборку шарнира следует производить только с использованием новых или вполне пригодных манжет из числа снятых ранее. Перед напрессовкой на шипы крестовины торцовых манжет нужно заполнить отверстия в шипах крестовины консистентной смазкой □ 158 в количестве 4 г на каждое отверстие крестовины основного вала и вала привода промежуточного моста, 2 г на каждое отверстие крестовины вала привода переднего и заднего мостов. Напрессовку торцовых манжет рекомендуется производить с использованием специальных оправок (рис. 178, 179).

Перед установкой игольчатых подшипников надо заложить 2 г консистентной смазки □ 158 в полость между рабочими кромками торцевой манжеты. В игольчатые подшипники перед сборкой заложить в каждый подшипник карданных валов привода переднего и заднего мостов 4 г консистентной смазки □ 158;

— в каждый подшипник основного вала — 4,5 г;

— в каждый подшипник карданного вала привода промежуточного моста — 6,5 г.

Сборку крестовины с вилками производить одним из двух способов:

— торцовые манжеты предварительно напрессовать на два смежных шипа крестовины, после этого крестовину установить в вилку. Остальные торцовые манжеты установить на шипы через отверстия для подшипников в вилках и напрессовать на посадочный поясok шипа;

— крестовину без торцовых манжет установить в вилки и после этого на шипы крестовины через отверстия для подшипников напрессовать торцовые манжеты.

Сборку шарнира с подшипниками необходимо производить только с применением ручного пресса. После запрессовки подшипников установить опорные и стопорные пластины. Болты затянуть с моментом 14—17 Н·м (1,4—1,7 кгс·м) и законтрить загибанием одного из ушков стопорной пластины к грани головки каждого болта.

Сборка шарнира с применением молотка недопустима, так как из-за создавшегося в шарнире противодавления подшипник не встанет на место, а сопряженные с ним детали могут быть повреждены; смазать шарниры с помощью пресс-масленок, заложив в полость шарниров основного вала 80 г смазки □ 158, вала привода переднего моста — 40 г, промежуточного — 96 г, заднего — 50 г.

Если необходимо смазать шлицевое соединение карданного вала, нужно разобрать вал, промыть шлицевое соединение, заложить в него свежий смазочный материал и снова собрать вал. Во время сборки карданного вала надо следить за тем, чтобы стрелки, выбитые на шлицевой втулке и скользящей вилке, были расположены одна против другой.

При смазывании шлицевого соединения в полость шлицевой втулки карданного вала привода промежуточного моста следует заложить 400 г смазки Литол-24, а в полость шлицевой втулки основного вала — 150 г, вала привода переднего и заднего мостов по 200 г смазочного материала.

Для того, чтобы удалить лишний воздух из внутренней полости соединения и равномерно смазать шлицы, нужно 3—4 раза переместить скользящую вилку в шлицевой втулке при отпущенной гайке крепления манжеты шлицевого соединения.

После замены деталей следует динамически отбалансировать карданные валы при 2000 мин⁻¹ с точностью:

35 г·см — для карданных валов привода переднего и заднего мостов;

50 г·см — для основного карданного вала;

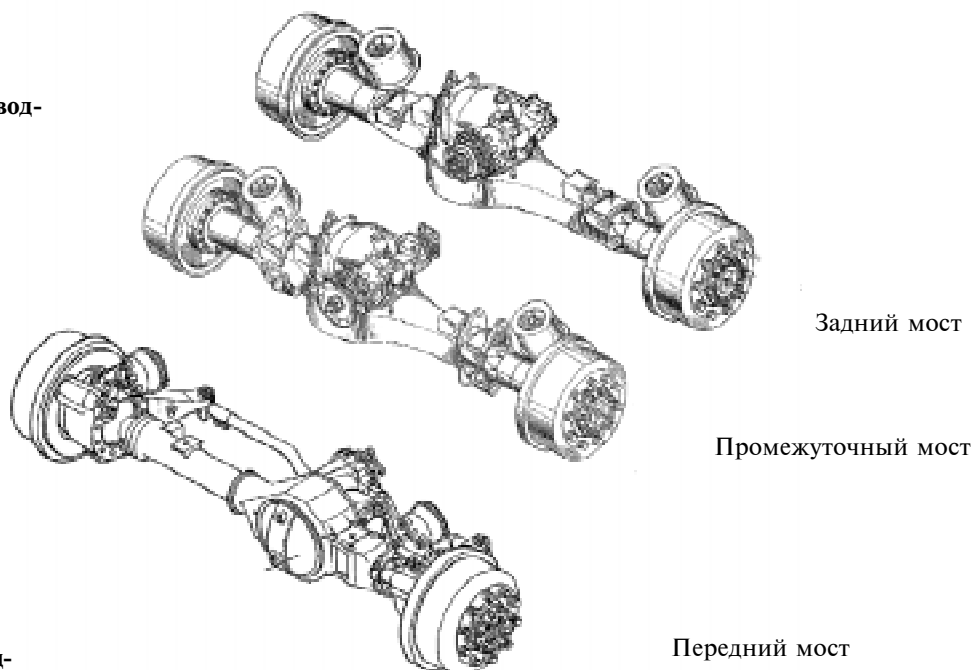
100 г·см — для карданного вала промежуточного моста.

Балансировка карданных валов привода переднего, промежуточного и заднего мостов осуществляется приваркой балансировочных пластин.

Основной карданный вал балансируется подкладыванием балансировочных пластин под стопорную пластину болтов крепления опорной пластины на вилках.

ВЕДУЩИЕ МОСТЫ

Ведущие мосты полноприводных автомобилей



Ведущие мосты неполноприводных автомобилей

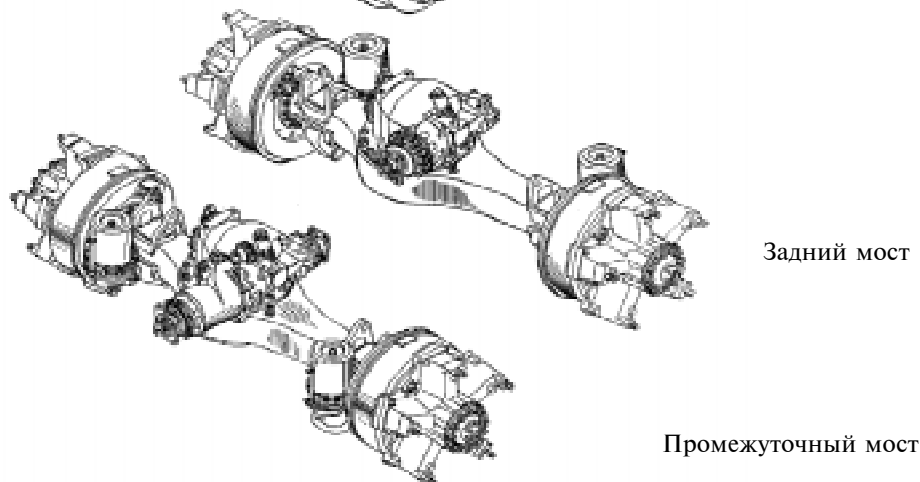


Рис. 180. Мосты семейства автомобилей КАМАЗ

В семействе автомобилей КАМАЗ используется множество различных ведущих мостов, которые имеют как существенные так и не существенные конструктивные отличия. Все ведущие мосты можно привести к пяти типам показанным на рисунке. Ведущие мосты полноприводных и не полноприводных автомобилей отличаются конструкцией картеров и главных передач. Конструкции различных моделей ведущих мостов полноприводных автомобилей во много идентичны и отличаются наличием механизма блокировки межколесного дифференциала (МКБ), шестернями главных передач, ступицами и элементами тормозного механизма. Передние ведущие мосты полноприводных автомобилей отличаются от промежуточных и задних конструкцией картеров, главных передач, наличием элементов поворотного механизма. Конструкцию различных модификаций передних ведущих мостов полноприводных автомобилей во много идентичны и отличаются главными

передачами и элементами тормозного механизма.

Основные отличия различных моделей не полноприводных мостов: дисковое или ступичное крепление колес; усиленная балка картера (лист 14 мм); наличие или отсутствие МКБ, усиленные полуоси; различные элементы тормозных механизмов под различные тормозные камеры; различные главные передачи с различными передаточными отношениями (7,22;6,53;5,94;5,43); и другие несущественные конструктивные отличия.

Некоторые наиболее часто применяемые в комплектациях автомобилей ведущие мосты и их основные конструктивные отличия представлены в таблице.

На автомобилях КамАЗ с колесной формулой 6x4 устанавливаются два ведущих моста — промежуточный и задний. Конструкция мостов аналогична. Отличие заключается в установке в главной передаче промежуточного моста блокируемого межосевого дифференциала и отдельных оригинальных деталей, сопрягаемых с ним.

Таблица 31

Мост	Картер	Главная передача	Ступица	Тормозной механизм	Тормозные камеры	Кулак
Мосты полноприводных автомобилей xxx-23xxxxxx передние						
4310-2300010	4310-2301010	4310-2302010	4310-3103011	В составе мостов	100-3519210	4310-23004062
43114-2300012		43114-2302010	4310-3103009			4310-23004064
4326-2300010		4326-2302010	4310-3103011		100-3519210	4310-23004065
Мосты полноприводных автомобилей xxx-25xxxxxx средние и xxx-24xxxxxx задние						
4310-2400010	4310-2501010	4310-2402010	4310-3103011	4310-3502010	100-3519210	4310-2403070 4310-2403071
4310-2500010		4310-2502010				
43114-2500010	43114-2501007	55112-2502011	4310-3103009			
43114-2400012	с МКБ	43114-2402011				
Мосты неполноприводных автомобилей xxx-25xxxxxx средние и xxx-24xxxxxx задние						
53229-2500021	53229-2501007 с МКБ	53229-2502011	65115-3104010	53229-3502010	100-3519100	53229-2403070 53229-2403069
53229-2400021	53229-2401007 с МКБ	53229-2502011				
53215-2400010	5320-2401010	53215-2402011 различные варианты шестерен	53205-3104010	5511-3502010		53205-2403070 53205-2403069
53215-2500010	5320-2501010	53215-2502011 различные варианты шестерен				

На рис. 181 представлен поперечный разрез заднего и промежуточного ведущих мостов. Каждый

мост состоит из картера моста, главной передачи, дифференциала и полуосей.

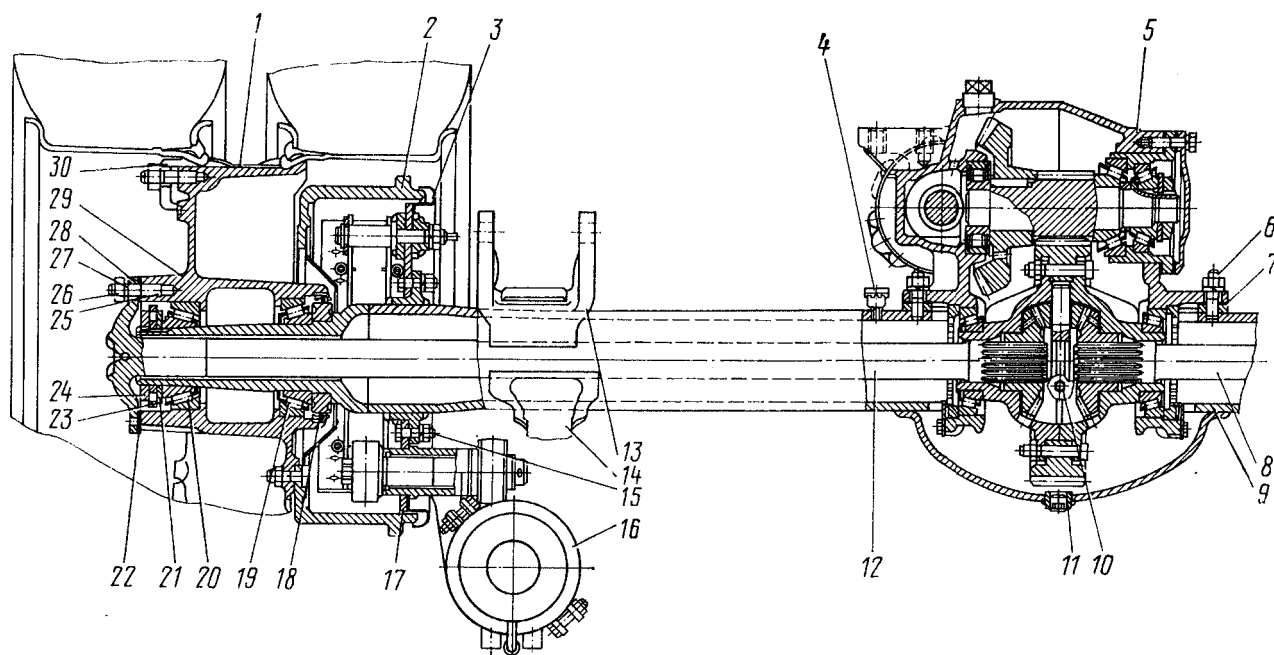


Рис. 181. Задний мост: 1 - кольцо проставочное; 2 - барабан тормозной; 3 - шиток; 4 - клапан предохранительный; 5 - картер главной передачи; 6 - шпилька; 7 - прокладка картера; 8 - полуось правая; 9 - картер заднего моста; 10 - пробка контрольная; 11 - пробка сливная магнитная; 12 - полуось левая; 13 - опора рессоры; 14 - кронштейн реактивной штанги; 15 - болт; 16 - камера тормозная с пружинным энергоаккумулятором; 17 - механизм тормозной; 18 - манжета; 19, 20 - подшипники конические роликовые; 21 - гайка крепления подшипников; 22 - прокладка полуоси; 23 - шайба стопорная контргайки; 24 - контргайка; 25 - шпилька крепления полуоси; 26 - гайка; 27 - шайба пружинная; 28 - втулка разжимная; 29 - ступица; 30 - прижим колеса

Техническая характеристика

Главная передача	двухступенчатая
Передаточные числа редуктора ..	5,94; 6,53; 7,22 — подбираются в зависимости от назначения автомобиля и условий эксплуатации
Межколесный дифференциал ...	конический, симметричный
Полуоси	разгруженные
Межосевой дифференциал	конический, симметричный, блокируемый
Механизм блокировки	мембранного типа
Управление механизмом блокировки	дистанционное, пневматическим краном

Картеры промежуточного и заднего мостов сварные, из стальных штампованных балок, к которым приварены фланцы для крепления картеров главных передач и суппортов тормозных механизмов, цапфы ступиц колес, кронштейны крепления реактивных штанг и опоры рессор. На картерах мостов автомобилей-самосвалов приварены установочные пластины для крепления опор рессор.

На автомобилях КамАЗ-53229 и КамАЗ-65115 предусмотрена установка ведущих мостов (рис. 182) с механизмом блокировки межколесного дифференциала, при этом главная передача отличается тем, что левая чашка межколесного дифференциала выполнена со шлицами для установки муфты его блокировки (см. рис. 183).

Балки мостов усилены за счет увеличения толщины стенок.

Полуоси усилены вследствие изменения марки стали и увеличения числа шлиц с 16 до 20.

Механизм блокировки межколесного дифференциала установлен в картере заднего и среднего мостов. Для обеспечения дистанционного включения механизма блокировки в кабине на щитке приборов имеется клавиша с соответствующим символом. При нажатии клавиши замыкается цепь электропневмоклапана и воздух поступает в диафрагменную камеру. Поршень, передвигая вилку блокировки, соединяет муфту полуоси с муфтой чашки дифференциала. При

включении блокировки в кабине на щитке приборов загораются сигнальные лампочки.

При проведении технического обслуживания (сервис С) для проверки работы механизма блокировки межколесного дифференциала вначале включите межосевую блокировку, а затем нажмите клавишу включения межколесной блокировки, при этом должны загореться две контрольные лампы включения межколесной блокировки ведущих мостов.

Включение блокировки разрешается только в условиях скользкой, грязной дороги.

Блокировку следует включать непосредственно перед скользким участком дороги. В момент пробуксовки одного из колес включение блокировки не разрешается. В этом случае необходимо выключить сцепление и включение блокировки произвести после остановки автомобиля. Включение и выключение блокировки следует выполнять при отжатой педали сцепления.

При выезде на твердую сухую дорогу блокировку необходимо выключить. Движение с включенной блокировкой приведет к поломке деталей.

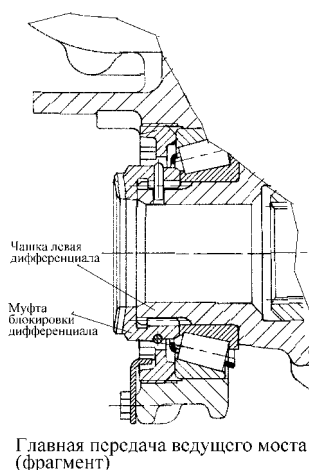


Рис. 183. Главная передача ведущего моста (фрагмент)

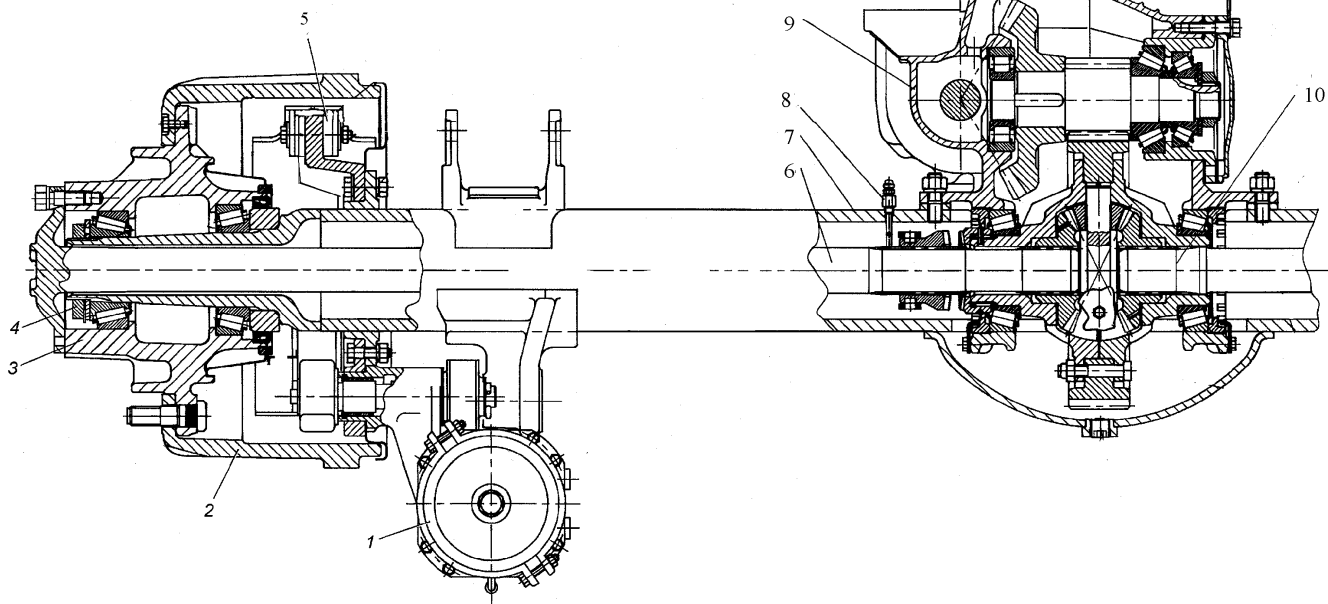


Рис. 182. Мост ведущий: 1 - тормозная камера с пружинным энергоаккумулятором; 2 - тормозной барабан; 3 - ступица; 4 - гайка подшипника; 5 - тормоз задний; 6 - полуось левая; 7 - картер моста; 8 - предохранительный клапан; 9 - передача главного моста; 10 - полуось правая

Размеры деталей и допустимый износ, мм

	Номинальный	Допустимый
Картер моста		
Диаметр кольца цапфы:		
под сальник	141,92...142,00	141,7
под наружный подшипник	74,94...74,97	74,9
под внутренний подшипник	84,925...84,960	84,88
Картер главной передачи		
Диаметр отверстия под роликоподшипник ведущей цилиндрической шестерни	120,000...120,035	120,07
Диаметр отверстия под подшипники чашки дифференциала	140,00...140,44	140,08
Диаметр отверстий под подшипники:		
конический роликовый ведущей шестерни	139,97...140,01	140,05
цилиндрический роликовый вала ведущей шестерни заднего моста	109,982...110,023	110,06
шариковый вала ведущей шестерни промежуточного моста	109,982...110,023	110,06
Боковой зазор в зацеплении пары конических шестерен	0,25...0,33	0,5
Износ шлиц по толщине вала ведущей конической шестерни ..	7,93...7,98	7,84
Междолевой дифференциал		
Диаметр отверстий чашки межколевой дифференциала:		
под шипы крестовины	28,02...28,05	28,11
под шейку шестерни полуоси ..	75,095...75,155	75,22
Износ сферической поверхности чашек дифференциала	79,95...80,05	81,05
Диаметр шейки чашки под роликоподшипник	80,02...80,04	80,01
Диаметр отверстия сателлитов под шипы крестовины	28,060...28,105	28,165
Диаметр шипов крестовины	28,00...28,03	27,95

Дифференциал межосевой

Диаметр отверстия в картере под подшипник	119,988...120,023	120,06
Диаметр отверстия в картере под шток механизма блокировки ...	19,04...19,08	19,13
Диаметр посадочной шейки передней чашки под шариковый подшипник	55,003...55,023	54,993
Износ сферической поверхности чашки под опорные шайбы	59,755...59,845	60,445
Диаметр отверстия чашки:		
под шипы крестовины	21,938...21,970	22,03
под шестерню привода заднего моста	58,000...58,048	58,12
под шестерню привода промежуточного моста	85,000...85,045	85,12
Диаметр шипов крестовины	21,93...21,96	21,88
Диаметр посадочной шейки шестерни привода:		
заднего моста	57,895...57,935	57,87
промежуточного моста	84,925...84,660	84,9
Износ торца под опорную шайбу шестерни привода:		
заднего моста	18,72...19,00	19,05
промежуточного моста	27,00...27,14	27,2
Механизм блокировки		
Диаметр штока	18,979...19,000	18,95
Диаметр отверстия вилки под шток	19,04...19,08	19,12
Износ лапок вилки по торцам ...	130,00...130,26	130,6
Износ шлицевых впадин муфты по ширине (размер по роликам)	74,344	74,564

Главная передача мостов — двухступенчатая. Первая ступень состоит из пары конических шестерен со спиральными зубьями, вторая — из пары цилиндрических косозубых шестерен.

Для равнинных условий эксплуатации автопоездов рекомендуется передаточное число — 5,94; для гор-

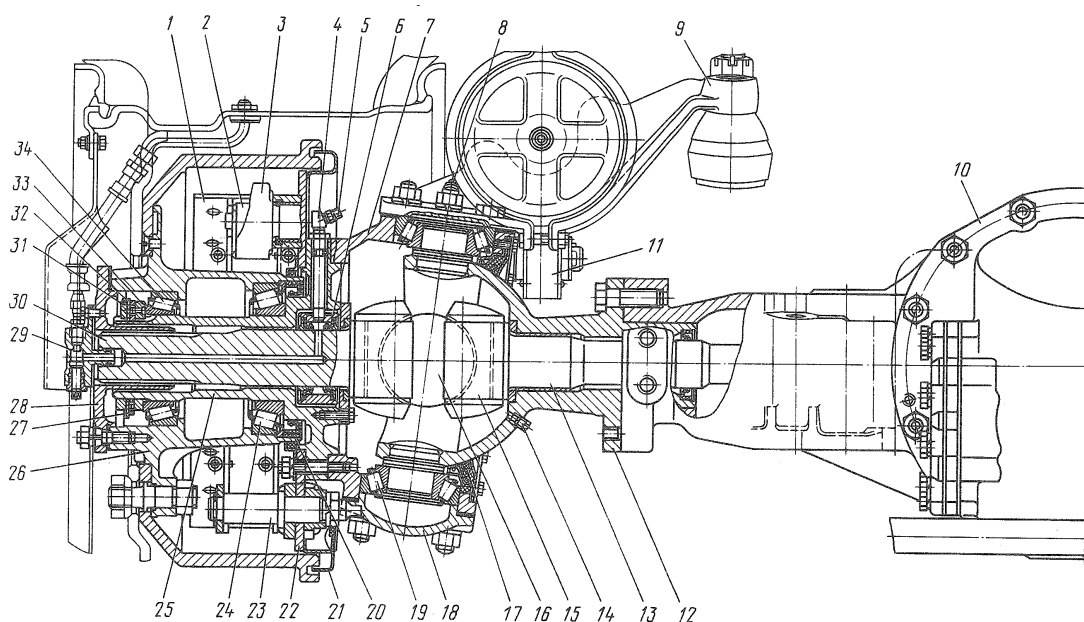


Рис. 184. Передний ведущий мост: 1 — колодка переднего тормозного механизма; 2 — ролик колодки; 3 — разжимной левый кулак; 4 — ввертный штуцер; 5 — переходной штуцер; 6 — головка подвода воздуха; 7 — левый корпус поворотного кулака; 8 — масленка; 9 — рычаг поворотного кулака; 10 — главная передача переднего моста; 11 — регулировочный рычаг; 12 — шаровая опора поворотного кулака; 13 — внутренний левый кулак шарнира; 14 — пробка; 15 — вкладыш кулака шарнира; 16 — диск шарнира; 17 — манжета; 18 — нижняя накладка кулака; 19, 24, 34 — подшипники; 20 — набивка манжеты; 21 — шиток тормозного механизма; 22 — суппорт переднего тормозного механизма; 23 — ось тормозных колодок; 25 — левая цапфа поворотного кулака; 26 — ступица с тормозным барабаном; 27, 32 — замковые шайбы; 28 — ведущий фланец; 29 — кран запора воздуха; 30 — наружный кулак шарнира; 31 — контргайка подшипников; 33 — гайка подшипников

ных условий — 7,22; для пересеченной местности — 6,53. Изменение передаточного числа главной передачи достигается установкой шестерен с различными комбинациями зубьев в цилиндрической паре (см. табл. 32).

Таблица 32

ПЕРЕДАТОЧНОЕ ЧИСЛО ГЛАВНОЙ ПЕРЕДАЧИ В ЗАВИСИМОСТИ ОТ ЧИСЛА ЗУБЬЕВ ШЕСТЕРЕН В ЦИЛИНДРИЧЕСКОЙ ПАРЕ

Заводской номер комплекта цилиндрических шестерен главных передач мостов	Количество зубьев шестерен	Общее передаточное число мостов
5320-2402110-20	12	$26^* \cdot \frac{50}{12} = 7,22$
5320-2402120-20	50	15 12
5320-2402110-10	13	$26^* \cdot \frac{49}{13} = 6,53$
5320-2402120-10	49	15 13
5320-2402110-30	14	$26^* \cdot \frac{48}{14} = 5,94$
5320-2402120-30	48	15 14

* Передаточное отношение конической пары

Главная передача ведущего переднего моста (рис. 184) в отличие от главных передач промежуточного и заднего мостов прикреплена к картеру моста фланцами, расположенными в вертикальной плоскости. Оригинальные детали главной передачи (рис. 185) переднего моста: чашка 3 колесного дифференциала, картер 31 главной передачи, первичный вал 11, крышка 17, подшипник 8. Остальные детали и сборочные единицы унифицированы с деталями и сборочными единицами главной передачи заднего моста.

Картер переднего моста отлит как одно целое с левым коротким кожухом полуоси. Правый кожух запрессован в картер моста. К фланцам кожухов полуоси на шпильках прикреплены шаровые опоры с приваренными шкворнями. В шаровые опоры запрессованы бронзовые втулки, в которых установлены внутренние кулаки шарниров равных угловых скоростей.

На шкворнях размещены корпуса поворотных кулаков, которые поворачиваются на конических роликовых подшипниках. К корпусам поворотных кулаков прикреплены на шпильках цапфы и суппорты тормозных механизмов. В цапфы запрессованы бронзовые втулки, в которых вращаются наружные кулаки шарниров.

Крутящий момент от внутреннего кулака к наружному передается через шарнир равных угловых скоростей. На шлицевом конце наружного кулака установлен ведущий фланец, который прикреплен к ступице шпильками.

ТЕХНИЧЕСКОЕ ОБСЛУЖИВАНИЕ

При сервисе 2:

- проверьте герметичность ведущих мостов;
- проверьте и при необходимости доведите до нормы уровень масла в картерах ведущих мостов;
- очистите от грязи сапуны ведущих мостов и промойте в дизельном топливе.

При сервисе С:

- затяните гайки крепления редукторов ведущих мостов;
- проверьте крепление фланцев на шлицевых концах ведущих валов;
- проверьте работу механизма блокировки межосевого дифференциала;
- проверьте состояние подшипников ступиц (при снятых ступицах колес ведущих мостов);
- смените масло в картерах мостов.

Для проверки мостов на герметичность подайте

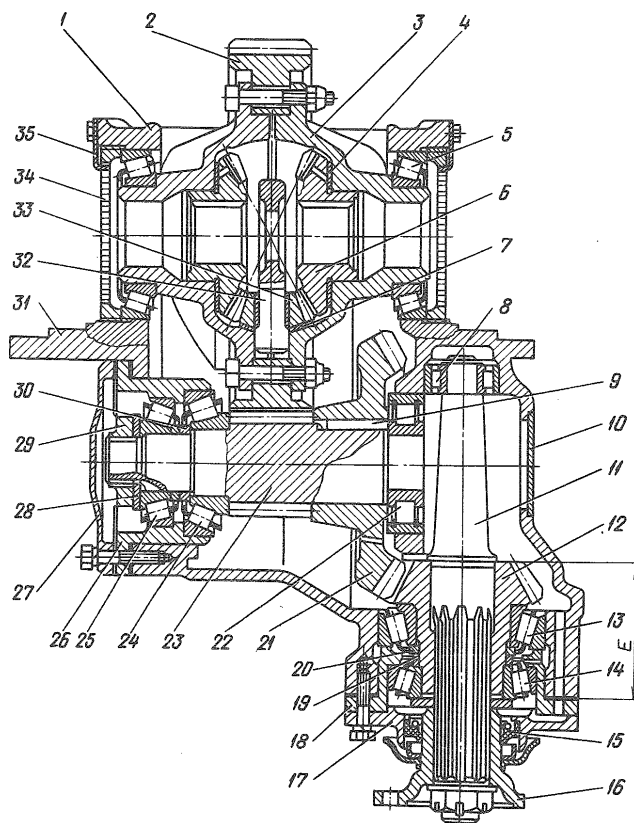


Рис. 185. Главная передача переднего моста: 1 — крышка подшипника; 2 — ведомое цилиндрическое зубчатое колесо; 3 — чашка дифференциала; 4 — опорная шайба полуосевого зубчатого колеса; 5, 13, 14, 24, 25 — конические роликовые подшипники; 6 — полуосевое зубчатое колесо; 7 — опорная шайба сателлита; 8, 22 — роликовые подшипники цилиндрические; 9 — шпонка; 10 — заглушка; 11 — первичный вал; 12 — ведущее коническое зубчатое колесо; 15 — манжета; 16 — фланец; 17, 27 — крышки; 18, 26 — стаканы подшипников; 19, 30 — регулировочные шайбы; 20 — распорная втулка; 21 — ведомое коническое зубчатое колесо; 23 — ведущее цилиндрическое зубчатое колесо; 28 — опорная шайба; 29 — гайка; 31 — картер главной передачи; 32 — крестовина дифференциала; 33 — сателлит; 34 — регулировочная гайка; 35 — стопор гайки; E — регулируемый размер

воздух через резьбовое отверстие под сапун картера моста с избыточным давлением в картере 19,6...24,5 кПа (0,2...0,25 кгс/см²).

Подтекание масла через манжеты, места соединений и сварные швы на балке недопустимы (незначительное образование масляных пятен на поверхностях в вышеуказанных зонах, кроме сварных швов, без каплеобразования не является браковочным признаком).

Для проверки уровня масла в картерах мостов отверните контрольную пробку на картере моста. Если при этом нет течи масла из контрольного отверстия, то через заливное отверстие в картере редуктора долейте масло до уровня контрольного отверстия.

Для проверки крепления фланцев на шлицевых концах валов ведущих мостов поставьте автомобиль на смотровую яму или эстакаду и подложите упоры под колеса. Затем выключите стояночный тормоз, установите рычаг коробки передач в нейтральное положение и выключите механизм блокировки межосевого дифференциала. Руками покачайте фланец вала в продольном и поперечном направлениях. При наличии ощутимого зазора отсоедините соответствующий конец

карданного вала и, расстопорив гайки крепления, подтяните их, обеспечив моменты затяжки гайки, Н·м (кгс·м): фланца межосевого дифференциала и фланца выхода из промежуточного моста — 245...294 (25...30); фланца привода заднего моста — 235...353 (24...36). После подтяжки гайки закертните (зашплинтуйте).

Для проверки работы механизма блокировки межосевого дифференциала передвиньте рычаг крана включения механизма блокировки в положение «СКОЛЬЗЯКА ДОРОГА». При этом контрольная лампа включения межосевого дифференциала на щитке приборов должна загореться. Если контрольная лампа не загорелась, то попробуйте включить блокировку при медленном движении автомобиля. Если блокировка не включилась, устраните неисправность.

При смене масла промойте картеры дизельным топливом, а магниты сливных пробок очистите от металлических отложений. Промойте сапуны ведущих мостов дизельным топливом и продуйте их сжатым воздухом. Масло сливайте, вывернув пробки контрольных и заливных отверстий. Перед сливом масла прогрейте мост пробегом автомобиля.

РЕМОНТ

При ремонте в зависимости от неисправности демонтируйте ведущий мост в сборе или только главную передачу. Редуктор разберите на следующие сборочные единицы, предварительно слив масло из мостов и межосевого дифференциала в чистую посуду (для дальнейшего его использования):

- ведущей конической шестерни;
- межколесного дифференциала. Помните, что крышки подшипников межколесного дифференциала невзаимозаменяемы, поскольку они обработаны совместно с картером редуктора;
- ведомой конической шестерни;
- межосевого дифференциала, в случае разборки редуктора промежуточного моста.

При разборке обязательно проверяйте люфты в указанных выше сборочных единицах, поскольку сборка должна быть с обеспечением обязательного предварительного натяга конических подшипников. После полной разборки детали редуктора промойте и проверьте.

При осмотре деталей проверьте:

- зубья и расположение пятна контакта на рабочих поверхностях зубьев; при обнаружении недопустимого износа или повреждения (выкрашивания зубьев) детали замените новыми. При неправильном зацеплении зубьев найдите причину и устраните ее. В запасные части ведущая и ведомая конические шестерни поставляются комплектом, подобранным по шуму и пятну контакта, поэтому при повреждении одной из них заменяйте обе шестерни;
- зубья и пятна контакта на рабочих поверхностях зубьев цилиндрических шестерен; при обнаружении недопустимого износа или повреждения (выкрашивания) зубьев детали замените новыми;
- состояние поверхности шипов крестовин, сателлитов и отверстий сателлитов (межосевого и

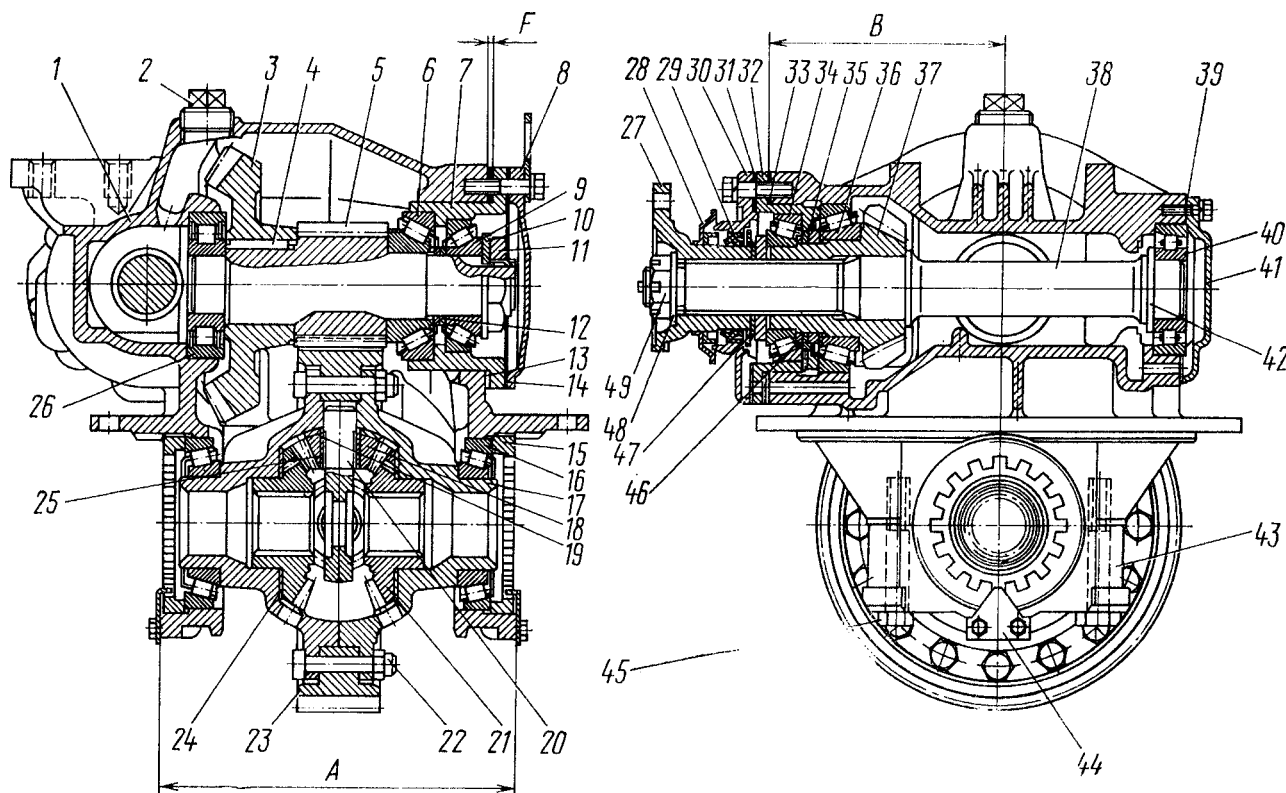


Рис. 186. Главная передача заднего моста: 1 - картер главной передачи; 2 - пробка заливная; 3 - шестерня ведомая коническая; 4 - шпонка; 5 - шестерня ведущая цилиндрическая; 6, 9, 16, 34, 36 - подшипники роликовые конические; 7, 32 - стаканы подшипников; 8 - крышка подшипника; 10, 19, 24, 47 - шайбы опорные; 11, 49 - гайки; 12, 35 - шайбы регулировочные; 13, 33 - прокладки регулировочные; 14, 31, 39 - прокладки; 15 - гайка регулировочная; 17 - чашка дифференциала; 18 - сателлит; 20 - крестовина; 21 - шестерня полуосевая; 22 - болт крепления чашек дифференциала; 23 - шестерня цилиндрическая ведомая; 25 - втулка сателлита; 26, 40 - подшипники роликовые цилиндрические; 27 - фланец; 28 - отражатель; 29 - манжета; 30 - крышка; 37 - шестерня ведущая коническая; 38 - вал ведущий; 41 - крышка; 42, 48 - шайбы; 43 - крышка подшипника дифференциала; 44 - стопор; 45 - болт крепления крышки подшипника дифференциала; 46 - втулка распорная

межколесного дифференциалов). При незначительных повреждениях отполируйте поверхности мелкозернистой шлифовальной шкуркой, а при серьезных повреждениях детали замените новыми. Аналогичным образом проверяйте состояние поверхностей шеек и торцов шестерен полуосей, шестерен привода заднего и промежуточного мостов, межосевого дифференциала и их посадочных поверхностей в чашках дифференциалов;

— состояние поверхностей опорных шайб сателлитов, шестерен полуосей и шестерен привода заднего и промежуточного мостов; при обнаружении незначительных повреждений устраните их, при необходимости детали замените новыми;

— осмотрите все подшипники, они должны быть без износа, с гладкими рабочими поверхностями.

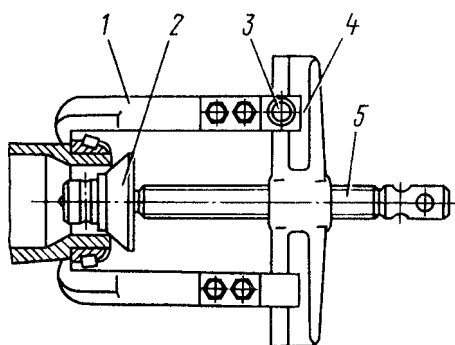


Рис. 187. Снятие внутреннего кольца подшипника дифференциала: 1 - захват; 2 - наконечник; 3, 5 - винты; 4 - траверса

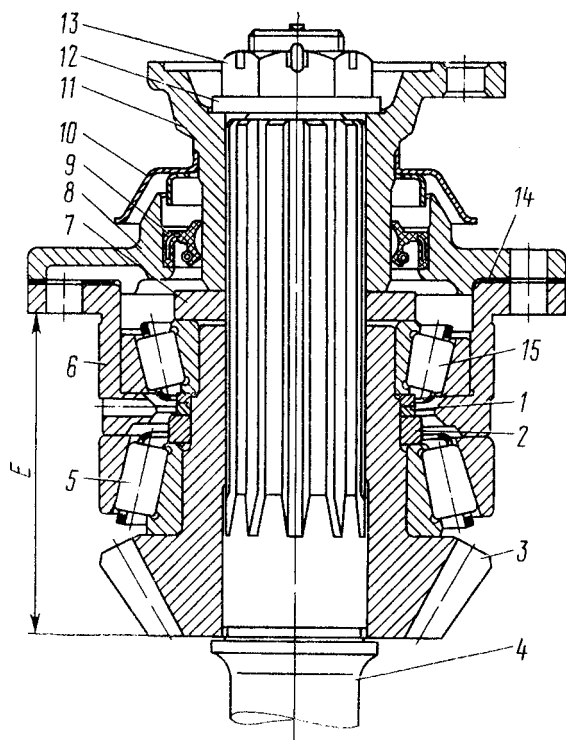


Рис. 188. Ведущая коническая шестерня главной передачи заднего моста: 1 - шайба регулировочная; 2 - втулка распорная; 3 - шестерня ведущая коническая; 4 - вал ведущий; 5, 15 - подшипники роликовые конические; 6 - стакан; 7 - шайба опорная; 8 - крышка стакана; 9 - манжета; 10 - отражатель; 11 - фланец ведущей шестерни; 12 - шайба; 13 - гайка; 14 - прокладка

Для разборки главной передачи заднего моста выверните самоконтрящиеся болты крепления стопоров гаек подшипников дифференциала заднего моста и снимите стопоры 44 (рис. 186). Отогните стопорные пластины болтов крепления крышек подшипников дифференциала и выверните болты 45. Снимите крышки подшипников 43, регулировочные гайки 15 подшипников дифференциала и выньте дифференциал заднего моста. Расшплинтуйте и отверните гайку 49 крепления фланца заднего моста и снимите фланец 27. Выверните болты крепления крышки стакана подшипников ведущей конической шестерни, снимите крышку 30 и опорную шайбу 47.

Выверните болты крепления крышки и снимите крышку 41. Выпрессуйте ведущий вал 38 в сборе с ведущей конической шестерней. Выверните болты крепления крышки и снимите крышку 8. Расстопорите и отверните гайку 11 и снимите опорную шайбу 10. Выньте стакан подшипников 7 в сборе с подшипником 9 и наружной обоймой подшипника 6. Снимите регулировочные шайбы 12 и выньте сборочную единицу ведомой конической шестерни.

Для разборки дифференциала заднего моста спрессуйте внутренние кольца конических роликоподшипников 16 с чашкой 17 дифференциала. Для этого захваты 1 съемника (рис. 187) заведите за внутреннее кольцо подшипника и зафиксируйте их винтами 3. Упираясь наконечником 2 в торец чашки дифференциала, ввертывайте винт 5 в траверсу 4 до полного снятия внутреннего кольца подшипника.

Отверните самоконтрящиеся гайки крепления чашек дифференциала, выньте болты 22 (см. рис. 186), рассоедините чашки 17 дифференциала, выньте ведомую цилиндрическую шестерню 23, полуосевые шестерни 21, снимите опорные шайбы 19, 24, снимите сателлиты 18 с крестовины 20.

Для разборки ведущей конической шестерни снимите стакан 6 (рис. 188) с подшипником 15, регулировочные шайбы 1 и распорную втулку 2. Выпрессуйте ведущий вал 4 заднего моста, спрессуйте съемником внутреннее кольцо конического роликоподшипника 5. Для снятия установите кромки клиньев 8 (рис. 189) между внутренним кольцом подшипника и шестерней и, ввернув винт 6 в траверсу 7, стяните их. Заведите захваты 1 за клинья 8 и зафиксируйте их в этом положении винтами 3. Упирая наконечник 2 в торец шестерни и вворачивая винт 3 в траверсу 4, снимите кольцо.

Для разборки ведомой конической шестерни спрессуйте ведомую коническую шестерню 3 (см. рис. 186) вместе с цилиндрическим роликоподшипником 26. Выньте шпонку 4. Спрессуйте съемником внутреннее кольцо конического роликоподшипника 6 аналогично снятию внутреннего кольца подшипника ведущей конической шестерни (см. рис. 189).

Разборка главной передачи промежуточного моста. Выверните болты крепления межосевого дифференциала и снимите межосевой дифференциал. Выверните самоконтрящиеся болты крепления стакана подшипников ведущей конической шестерни. Расшплинтуйте и отверните гайку 38 (рис. 190), снимите шайбу 39 и снимите фланец 37. Выверните болты крепления крышки и снимите крышку 34. Выньте задний вал 31 в сборе с подшипником 32.

Разборка сборочных единиц ведомой конической шестерни и дифференциала промежуточного моста аналогична разборке их у главной передачи заднего моста.

Для разборки межосевого дифференциала (рис. 191) выверните заливную пробку 14, отверните контргайку и выверните установочный винт 13. Вывер-

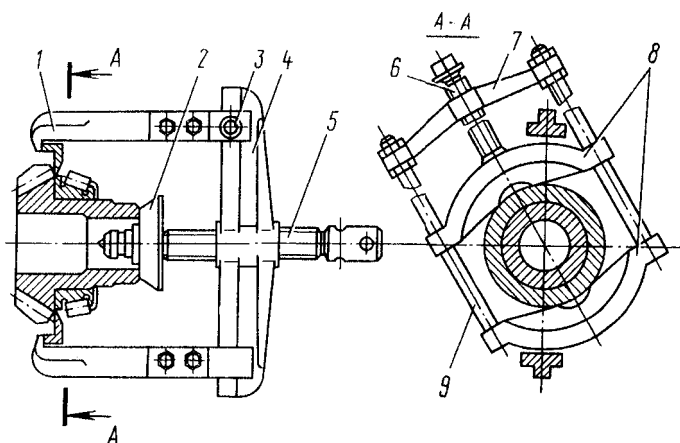


Рис. 189. Снятие внутреннего кольца подшипника ведущей конической шестерни заднего и промежуточного мостов, внутреннего кольца ведущей и ведомой конических шестерен: 1 - захват; 2 - наконечник; 3, 5, 6 - винты; 4, 7 - траверсы; 8 - клин; 9 - стойка

ните болты крепления механизма блокировки и выньте механизм блокировки 16. Выньте вилку 17 механизма блокировки вместе с муфтой блокировки 20. Раскерните и отверните гайку 1, снимите опорную шайбу 2 и выньте фланец 3 межосевого дифференциала. Выверните болты 5, снимите крышку 29 и выпрессуйте чашки межосевого дифференциала в сборе. Снимите стопорное кольцо 18, муфту 19. Выверните самоконтращиеся болты 26, разъедините переднюю и заднюю чашки 8 и 23. Снимите шестерни 22 и 25 привода промежуточного и заднего мостов, опорные шайбы 7 и 10, сателлиты 9 межосевого дифференциала с крестовины 24.

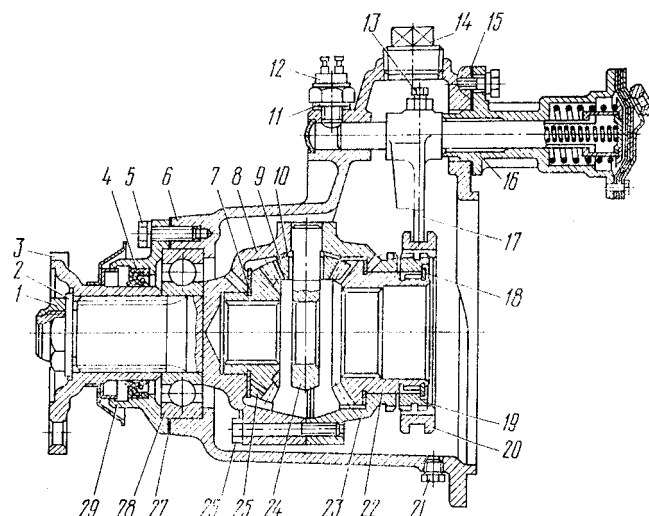


Рис. 191. Межосевой дифференциал: 1 - гайка; 2 - шайба; 3 - фланец; 4 - манжета; 5 - болт; 6 - картер межосевого дифференциала; 7, 10 - шайбы опорные; 8 - чашка передняя; 9 - сателлит с бронзовой втулкой; 11 - прокладка уплотнительные регулировочные; 12 - датчик блокировки; 13 - винт установочный; 14 - пробка заливная; 15, 27 - прокладка; 16 - механизм блокировки; 17 - вилка муфты; 18 - кольцо стопорное; 19 - муфта зубчатая; 20 - муфта блокировки; 21 - пробка сливная; 22 - шестерня привода промежуточного моста; 23 - чашка задняя; 24 - крестовина; 25 - шестерня привода заднего моста; 26 - болт самоконтращийся крепления чашек дифференциала; 28 - подшипник; 29 - крышка подшипника

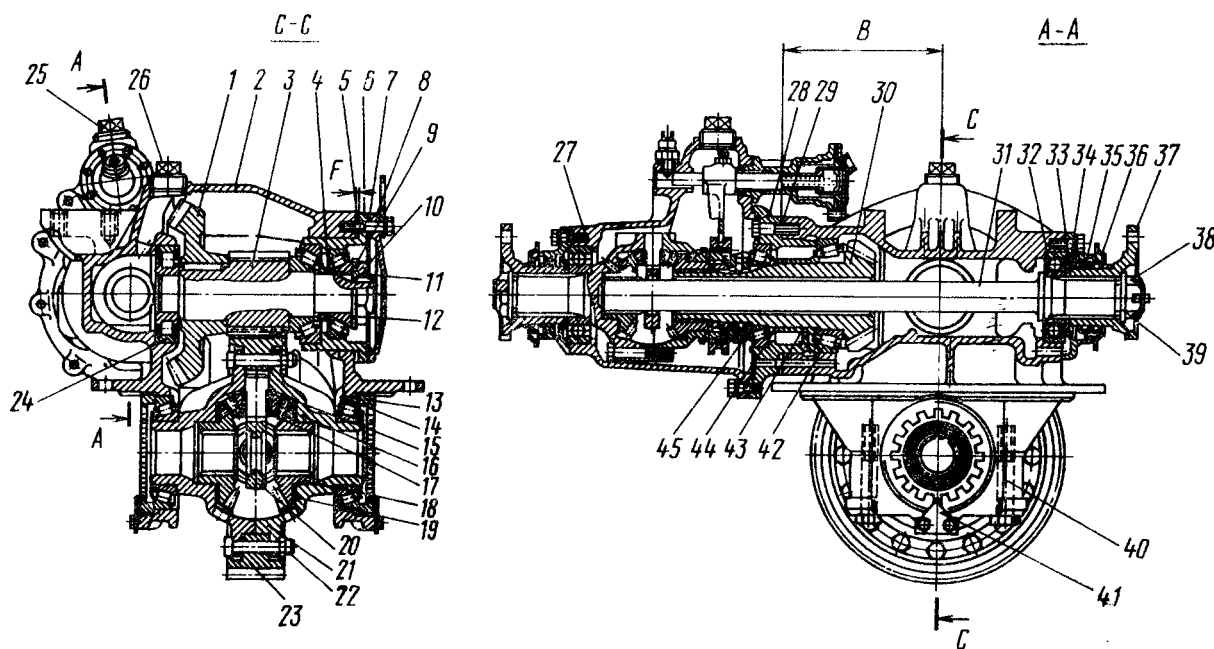


Рис. 190. Главная передача промежуточного моста: 1 - шестерня ведомая коническая; 2 - картер главной передачи; 3 - шестерня ведущая цилиндрическая; 4, 44 - шайбы регулировочные; 5, 29 - прокладки регулировочные; 6 - стакан; 7, 33 - прокладки; 8 - крышка; 9, 15, 19 - шайбы опорные; 10 - гайка подшипника; 11, 12, 14, 42, 45 - подшипники роликовые конические; 13 - гайка регулировочная; 16 - сателлит; 17 - втулка сателлита; 18 - шестерня полуосевая; 20 - крестовина; 21 - чашка дифференциала; 22 - болт крепления чашек дифференциала; 23 - шестерня ведомая цилиндрическая; 24 - подшипник роликовый цилиндрический; 25, 26 - пробки заливные; 27 - картер межосевого дифференциала; 28 - стакан; 30 - шестерня ведущая коническая; 31 - вал задний; 32 - подшипник шариковый; 34 - крышка; 35 - манжета; 36 - отражатель; 37 - фланец; 38 - гайка; 39 - шайба; 40 - крышка подшипника дифференциала; 41 - стопор; 43 - втулка распорная

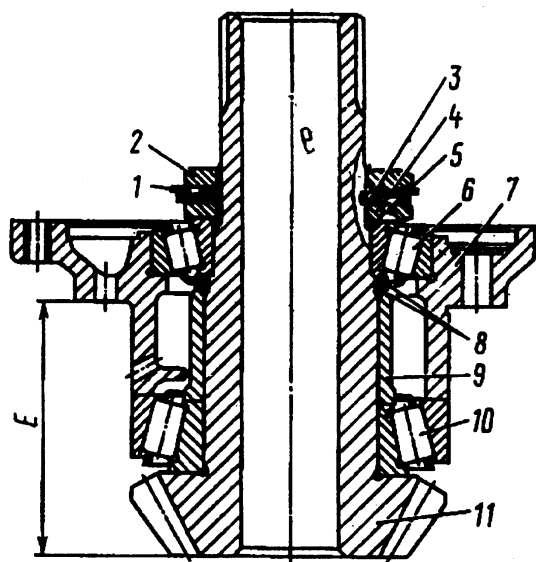


Рис. 192. Ведущая коническая шестерня главной передачи промежуточного моста: 1 - шайба замковая; 2 - контргайка; 3 - шайба подшипника; 4 - гайка подшипника; 5 - штифт стопорный; 6, 10 - подшипники роликовые конические; 7 - стакан подшипников; 8 - шайбы регулировочные; 9 - втулка распорная; 11 - шестерня ведущая коническая

Разборка ведущей конической шестерни (рис.192). Расстопорите и отверните гайку 2 специальным ключом, который служит переходником под рожковый ключ размером 46 мм (рис. 193), снимите замковую шайбу 1 (см. рис. 192), шайбу 3 подшипника. Отверните гайку 4 подшипника в сборе со стопорным штифтом 5. Снимите стакан 7 в сборе с подшипником 6, регулировочные шайбы 8, распорную втулку 9. Спрессуйте съемником внутреннее кольцо конического роликоподшипника 10 с ведущей конической шестерни 11. Снятие производите аналогично снятию внутреннего кольца подшипника с ведущей конической шестерни главной передачи заднего моста.

Для разборки главной передачи переднего моста необходимо вывернуть болты крепления стопоров гаек подшипников дифференциала переднего моста и снять стопоры. Отогнув стопорные пластины 35 (см. рис. 185) крышки 1, отвернуть регулировочные гайки 34 подшипников и вынуть дифференциал из картера главной передачи переднего моста. Вывернуть болты и снять крышку 27 с прокладкой стакана подшипников ведущего цилиндрического колеса. Раскернить и отвернуть гайку 29, снять опорную шайбу 28. Вворачивая технологические болты М12Х

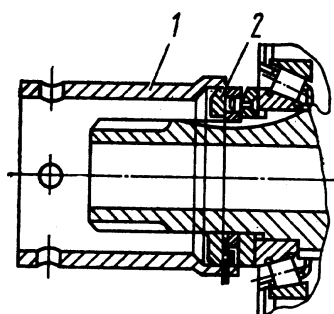


Рис. 193. Специальный ключ для снятия гайки подшипников ведущего вала конической шестерни промежуточного моста: 1 - ключ; 2 - гайка

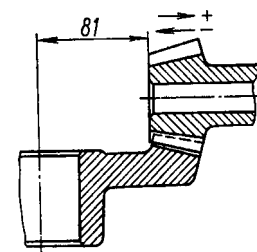


Рис. 194. Нулевое положение и направление сдвига ведущей конической шестерни

1,25X50 (2 шт.), выпрессовать стакан 26 в сборе с подшипником 25 и наружной обоймой подшипника 24. Вынуть узел ведущего цилиндрического зубчатого колеса 23 из картера. Спрессовать съемником (см. рис. 187) внутреннее кольцо конического подшипника 24 (см. рис. 185), роликовый подшипник 22, ведомое коническое колесо 21 и шпонку 9.

Разборка сборочных единиц ведущего конического зубчатого колеса и дифференциала главной передачи переднего моста производится аналогично разборке их у главной передачи заднего моста.

При установке и регулировании подшипников и шестерен редуктора конические роликовые подшипники вала ведущей конической шестерни установите с предварительным натягом. Крутящий момент, необходимый для проворачивания вала ведущей шестерни в подшипниках, должен быть 0,78... 1,57 Н·м (0,08... 0,16 кгс·м). Замерьте крутящий момент при непрерывном вращении фланца в одну сторону не менее чем после пяти полных оборотов вала. Подшипники при этом должны быть смазаны. При проверке момента вращения ведущей шестерни заднего моста крышка стакана подшипника должна быть сдвинута в сторону фланца так, чтобы центрирующий выступ крышки вышел из гнезда стакана подшипника, и сальник не оказывал бы сопротивления вращению шестерни.

Регулируйте подшипники ведущей конической шестерни подбором регулировочных шайб из комплекта, поставляемого в запчасти.

Шайбы устанавливайте в количестве двух штук между внутренним кольцом переднего подшипника и распорной втулкой. После окончательной регулировки подшипников гайку крепления подшипников ведущей шестерни заднего моста затяните (момент затяжки 235... 353 Н·м (24... 36 кгс·м) и зашлифуйте. У редуктора промежуточного моста затяните гайку крепления подшипников с моментом 235 Н·м (24 кгс·м), поставьте шайбу подшипника и подтяните гайку до совмещения отверстия шайбы подшипника со стопорным штифтом гайки. Затем поставьте замковую шайбу, совместив ее выступ с одним из отверстий шайбы подшипника, и затяните контргайку с моментом 235... 353 Н·м (24... 36 кгс·м), край замочной шайбы отогните на грань контргайки. При затягивании гаек проворачивайте ведущую шестерню, чтобы ролики подшипников заняли правильное положение между коническими поверхностями.

После сборки ведущей шестерни замерьте размер E (см. рис. 188, 192), поскольку он будет необходим при регулировке зацепления конических шестерен.

Ведущую и ведомую конические шестерни редуктора подбирают на заводе в комплекты по пятну контакта и боковому зазору в зацеплении, притирают и клеймят порядковым номером комплекта. Кроме того, на заднем торце ведущей конической шестерни наносится электрографом величина от-

Таблица 33
РЕГУЛИРОВАНИЕ ЗАЦЕПЛЕНИЯ КОНИЧЕСКИХ
ШЕСТЕРЕН РЕДУКТОРА

Положение пятна контакта на зубьях ведомой шестерни		Способ исправления	Направления перемещения шестерен
передний ход	задний ход		
			
		Придвиньте ведомую шестерню к ведущей. Если при этом получится малый боковой зазор в зацеплении, отодвиньте ведущую шестерню	
		Отодвиньте ведомую шестерню от ведущей. Если при этом получится большой боковой зазор в зацеплении, придвиньте ведущую шестерню	
		Придвиньте ведущую шестерню к ведомой. Если при этом боковой зазор будет мал, отодвиньте ведомую шестерню	
		Отодвиньте ведущую шестерню от ведомой. Если при этом боковой зазор в зацеплении будет велик, придвиньте ведомую шестерню	

клонения (поправка в сотых долях мм) от теоретического установочного размера 81 мм (рис. 194). Знак «+» соответствует удалению ведущей шестерни от оси ведомой, знак «-» — приближению.

При работе автомобиля шестерни прирабатываются одна к другой. Поэтому при необходимости замены шестерен заменяйте обе шестерни комплектно. Вновь устанавливаемые конические шестерни должны иметь один порядковый номер комплекта.

При установке новых конических шестерен редуктора отрегулируйте их по пятну контакта и боковому зазору в зацеплении (табл. 33), который должен быть 0,20... 0,35 мм.

Пятно контакта на обеих сторонах зуба ведомой конической шестерни должно иметь длину, равную приблизительно 1/2... 2/3 длины зуба на стороне переднего хода, 1/2... 3/4 длины зуба со стороны заднего хода. Минимальная ширина пятна контакта в средней части должна быть равна 1/2 активной высоты зуба. Контакт должен быть расположен ближе к внутренней части зуба, но не должен выходить на его кромку. Выход пятна контакта на кромку внешней (широкой) части также недопустим. На зубьях ведущей шестерни пятно контакта может доходить до верхней кромки. Пятно контакта получают путем вращения ведущей шестерни в обе сто-

роны при одновременном подтормаживании рукой ведомой шестерни.

При установке новых конических шестерен в редуктор определите толщину пакета регулировочных прокладок, устанавливаемых между фланцем стакана подшипников ведущей конической шестерни и картером редуктора. Толщина пакета регулировочных прокладок определяется по формуле:

$$S = (81 \pm \text{поправка}) + E - B,$$

где E — действительный размер от торца ведущей шестерни до фланца стакана (см. рис. 188, 192);

B — действительный размер редуктора от переднего торца до оси ведомой конической шестерни (см. рис. 186, 190).

Регулировочный пакет прокладок наберите из числа прокладок, указанных в табл. 34.

Таблица 34
Толщина регулировочных прокладок

Обозначение	Толщина, мм
5320-2402100	0,05
5320-2402099	0,1
5320-2402098	0,2
5320-2402097	0,5
5320-2402096	1,0

Под фланцем стакана обязательно установите прокладки толщиной 0,05 мм не менее 2 шт. и толщиной 0,1 мм не менее 2 шт. Остальные подбирайте по мере надобности. Тонкие прокладки должны быть расположены по обеим сторонам набора прокладок для получения герметичности соединения.

Болты крепления стакана ведущей конической шестерни промежуточного моста затяните с моментом 98,1... 122,6 Н·м (10... 12,5 кгс·м), заднего моста — с моментом 58,9... 88,3 Н·м (6... 9 кгс·м). Окончательно установленная в картере ведущая шестерня должна вращаться плавно, без заеданий.

Вал ведущей цилиндрической шестерни вращается в одном роликовом и двух конических подшипниках, которые установлены с предварительным натягом.

Регулируйте подшипники подбором регулировочных шайб из комплекта, поставляемого в запчасти. Шайбы устанавливайте в количестве двух штук между внутренними кольцами конических роликоподшипников. Крутящий момент, необходимый для проворачивания ведомой конической шестерни после регулирования, должен быть 0,98 ... 3,43 Н·м (0,1... 0,35 кгс·м). Замеряйте крутящий момент при непрерывном вращении в одну сторону не менее чем после пяти полных оборотов вала. Подшипники при этом должны быть смазаны.

Установку ведомой конической шестерни производите после установки ведущей конической шестерни. Болты крепления крышек и стакана, подшипников ведущей конической шестерни при этом полностью затяните.

Перед установкой сборочной единицы ведомой конической шестерни снимите стакан с наружным подшипником. Затем ведомую коническую шестерню в сборе с ведущей цилиндрической шестерней установите в картер редуктора и подожмите стаканом до положения, обеспечивающего беззазорное зацепление конической пары шестерен. В поджатом состоянии замерьте размер F (см. рис. 186, 190) между картером и фланцем стакана. После этого определите толщину необходимого пакета регулировочных прокладок по формуле:

$$S = F + D,$$

где $D = 0,317... 0,555$ мм — толщина пакета регулировочных прокладок, равная осевому смещению ведомой конической шестерни для компенсации бокового зазора в зацеплении шестерен. После установки ведомой конической шестерни гайки подшипников ведущей цилиндрической шестерни затяните с моментом 343 ... 392 Н·м (35 ... 40 кгс·м), а болты крепления крышки и стакана с моментом 58,9... 88,3 Н·м (6... 9 кгс·м). После этого контролируйте боковой зазор в зубьях конической пары, который должен быть 0,2... 0,35 мм. Зазор измеряйте индикатором, установленным на широкой части зуба, и не менее чем для трех зубьев ведомой шестерни, расположенных приблизительно на равных углах по окружности.

Для установки межколесного дифференциала соберите его, совместив чашки по меткам комплекта. Полуосевые шестерни и сателлиты перед установкой в чашки дифференциала окунуть в моторное масло. В собранном дифференциале шестерни должны легко проворачиваться от руки, без заедания. Момент затяжки самоконтрающихся гаек болтов крепления чашек дифференциала должен быть 137...157 Н·м (14... 16 кгс·м).

Установку собранного дифференциала в картер редуктора производите после установки ведущей и ведомой конических шестерен и регулировки их зацепления. После установки собранного дифференциала в гнездах картера редуктора заверните от руки регулировочные гайки до плотного прилегания к подшипникам, после чего поставьте крышки подшипников дифференциала.

Во избежание повреждения резьбы на картере, крышках и гайках при установке крышек следите за совпадением резьбы на сопряженных деталях.

Болты вместе со стопорными пластинами крепления крышек подшипников дифференциала затяните с моментом 98,1... 117,7 Н·м (10... 12 кгс·м). При помощи регулировочных гаек установите венец ведомой цилиндрической шестерни симметрично относительно венца ведущей шестерни. Пятно контакта на обеих сторонах зуба (вращение в обе стороны) должно соответствовать пятну, изображенному на рис. 195. Отрегулируйте предварительный натяг подшипников дифференциала, для чего последовательно и равномерно затягивайте обе регулировочные гайки до увеличения расстояния А (см. рис. 186) между крышками подшипников дифференциала на 0,1... 0,20 мм (расстояние измеряйте между площадками для стопоров гаек). В таком положении регулировочные гайки застопорите. Болты крепления крышек подшипников дифференциала затяните с моментом 245... 314 Н·м (25... 32 кгс·м) и застопорите отгибанием шайб на одну из сторон головок болтов и на крышку.

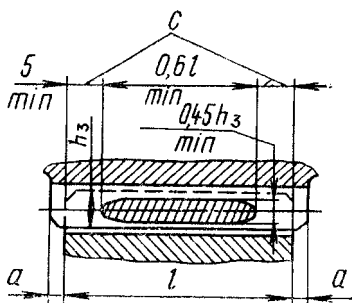


Рис. 195. Пятно контакта ведомой цилиндрической шестерни: а — разность указанных размеров max 10

При регулировании подшипников проверните дифференциал несколько раз, чтобы ролики приняли правильное положение между коническими поверхностями колец. После сборки редуктора боковой зазор в зубьях цилиндрической пары шестерен должен быть 0,1... 0,5 мм. Гайки шпилек крепления редуктора к картеру моста затяните с моментом 157... 177 Н·м (16... 18 кгс·м). Порядок затяжки гаек — «крест-накрест».

Для установки межосевого дифференциала соберите его, совместив номера на чашках. В собранном дифференциале шестерни должны легко проворачиваться от руки, без заедания. Момент затяжки самоконтрающихся болтов крепления чашек межосевого дифференциала должен быть 53,9... 68,7 Н·м (5,5... 7 кгс·м). Перед установкой крышки в сборе с сальником на вал межосевого дифференциала заложите между рабочими кромками сальника консистентную смазку. Затяните болты крепления крышки с моментом 35,3... 49,1 Н·м (3,6... 5 кгс·м), гайку крепления фланца вала межосевого дифференциала затяните с моментом 245...294 Н·м (25...30 кгс·м) и закерните. В собранном виде межосевого дифференциала должен проворачиваться без заедания.

Установите механизм блокировки межосевого дифференциала в собранном виде в картер межосевого дифференциала. Вверните установочный винт вилки и контргайку винта через заливное отверстие картера межосевого дифференциала.

При подаче воздуха под давлением 196 кПа (2 кгс/см²) в камеру механизма блокировки межосевого дифференциала вилка муфты включения блокировки должна переместиться в крайнее положение до упора в картер межосевого дифференциала. При выпуске воздуха из камеры вилка муфты должна возвращаться до упора в корпус механизма блокирования.

После сборки и проверки установите картер с межосевым дифференциалом на картер редуктора и закрепите болтами, обеспечив момент затяжки 36,3...49,1 Н·м (3,6...5 кгс·м). Напрессуйте шарикоподшипник на задний вал редуктора промежуточного моста и вставьте его в картер редуктора, затем закрепите крышку подшипника в сборе с сальником болтами, обеспечив момент затяжки 35,3... 49,1 Н·м (3,6... 5 кгс·м). Перед установкой крышки заложите между рабочими кромками сальника консистентную смазку. Установите на задний вал фланец, шайбу и затяните гайку фланца с моментом 245... 294 Н·м (25... 30 кгс·м), после чего зашплинтуйте ее.

Регулирование механизма блокировки межколесного дифференциала (см. рис. 196) проводите в следующем порядке:

- снимите главную передачу;
- снимите крышку механизма блокировки;
- выньте поршень со стержнем;
- установите муфту блокировки в положение, при котором расстояние от плоскости А зубчатого венца муфты до оси отверстия $d = 338^{+0,215}$ мм в картере моста составляет 168 мм;
- измерьте размер Б от поверхности пальца вилки до опорной плоскости фланца картера;
- соберите поршень со стержнем в размер Б+7 мм, законтрите гайкой и установите в картер моста, затяжку болтов крепления крышки и диафрагмы проводите равномерно, при этом усилие затяжки должно обеспечивать герметичность, без чрезмерного спрессования бортов диафрагмы;
- проверьте ход муфты блокировки при подаче воздуха на диафрагму, который должен составлять 14 мм.

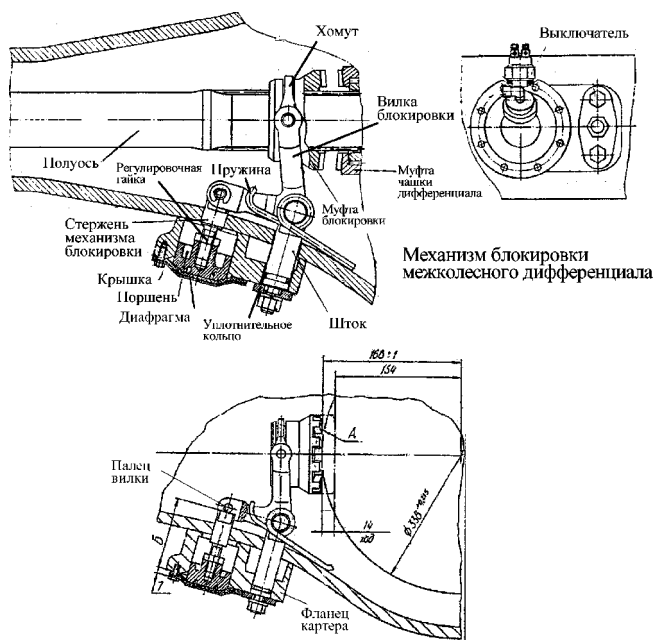


Рис. 196. Механизм блокировки колесного дифференциала

ЗАМЕНА ПЕРЕДНЕГО МОСТА

Для снятия переднего моста нужно:

- вывернуть пробку сливного отверстия и слить масло. Очистить магнит пробки от металлических частиц и вернуть ее;
- ослабить гайки крепления колес;
- затормозить колеса задней тележки автомобиля стояночной тормозной системой, поднять переднюю часть автомобиля, установить под раму подставку и опустить на нее автомобиль;
- вернуть пробки кранов запора воздуха на всех колесах;
- отвернуть гайки и вывернуть болты крепления защитных кожухов шланга подвода воздуха правого и левого колес, снять защитный кожух;
- вывернуть болты крепления корпуса крана запора воздуха и отсоединить его вместе с прокладкой от фланца полуоси;
- отсоединить шланг подкачки шин автомобиля от штуцера, находящегося на раме, и шланг тормозной камеры;
- отвернуть гайки болтов крепления фланца карданного вала привода переднего моста к фланцу картера главной передачи переднего моста, снять пружинные шайбы, вынуть болты и отвести карданный вал в сторону;
- расшплинтовать гайку пальца продольной рулевой тяги и отсоединить тягу от сошки рулевого управления;
- отвернуть гайку крепления пальца амортизатора к нижнему кронштейну, отсоединить амортизатор;
- вывесить передний мост;
- отвернуть гайки стремянок передней рессоры, снять пружинные шайбы и стремянки. Опустить мост;
- поднять переднюю часть автомобиля, убрать подставку, снять нижние листы рессор и выкатить передний мост. Поставить подставку под раму и зачалить передний мост;
- отвернуть гайки колес, снять колеса и установить мост на подставку или стенд.

Для установки переднего моста необходимо:

- зачалить мост, снять его со стенда или подставки;

- установить колеса и закрепить их гайками;
- поднять переднюю часть автомобиля, убрать подставку, закатить мост и поставить подставку под раму;
- положить на мост нижние листы рессор, поднять мост на домкратах до упора в рессоры, предварительно поддомкратив конец картера главной передачи и установив его на подставку;
- установить стремянки передней рессоры, поставив накладку рессор, опоры буфера и подкладки рессор, установить пружинные шайбы и завернуть гайки с моментом 245—314 Н·м (25—32 кгс·м). Убрать домкраты из-под моста;
- подсоединить шланг подкачки шин автомобиля и шланг тормозной камеры;
- вставить палец амортизатора в отверстие нижнего кронштейна, навернуть на палец гайку и затянуть ее;
- соединить шаровой палец продольной рулевой тяги с сошкой рулевого управления, завернуть гайку шарового пальца с моментом 245—314 Н·м (25—32 кгс·м) и зашплинтовать ее;
- совместить отверстия фланца карданного вала привода переднего моста с отверстиями фланца картера главной передачи переднего моста, вставить болты, надеть на них пружинные шайбы, навернуть гайки и затянуть их с моментом 118—137 Н·м (12—14 кгс·м);
- смазать уплотняющей пастой прокладку с обеих сторон, положить ее на корпус крана запора воздуха. Установить корпус крана на фланец полуоси и закрепить четырьмя болтами;
- установить и закрепить защитный кожух шланга подкачки шин;
- открыть краны запора воздуха централизованной системы регулировки давления в шинах всех колес;
- поднять переднюю часть автомобиля, убрать подставку и опустить автомобиль на колеса;
- затянуть гайки колес с моментом 392—490 Н·м (40—50 кгс·м);
- вывернуть пробку и залить масло в картер моста.

ЗАМЕНА ПРОМЕЖУТОЧНОГО МОСТА

Для снятия промежуточного моста. Выверните магнитную пробку сливного отверстия картера моста и пробку КГ 1/4 сливного отверстия картера межосевого дифференциала и слейте масло, после слива пробки верните.

Приподнимите за раму заднюю часть автомобиля; установите под раму подставку и опустите на нее автомобиль. Затормозите колеса промежуточного моста посредством стояночной тормозной системы, отверните гайки прижимов наружного правого колеса, подкатите тележку и снимите колесо; снимите проставочное кольцо, подкатите тележку и снимите внутреннее правое колесо. Повторите то же для левых колес промежуточного моста.

Отверните накладки соединительные гайки гибких шлангов стояночной и рабочей тормозных систем от тройников развода воздуха к тормозным камерам моста и отсоедините шланги. Отверните гайки болтов крепления фланца карданного вала привода промежуточного моста к фланцу межосевого дифференциала, выньте болты из отверстий фланцев и отведите карданный вал в сторону. Отверните гайки болтов крепления фланца карданного вала привода заднего моста к фланцу заднего вала промежуточного моста, выньте болты из отверстий фланцев и отведите карданный вал в сторону.

Отверните гайку крепления горизонтальной тяги регулятора тормозных сил к промежуточному мосту

и отведите тягу. Отверните накидную гайку гибкого шланга привода механизма блокировки межосевого дифференциала и отсоедините шланг. Отсоедините провода от датчика блокировки межосевого дифференциала и вытяните их из скобы крепления проводов. Подведите под промежуточный мост подъемник и слегка вывесите мост. Отверните гайки кронштейна верхней передней реактивной штанги; снимите пружинные шайбы, разжимные втулки и отведите их вверх.

Отверните гайку крепления шарового пальца левой нижней передней реактивной штанги и отведите ее в сторону. То же повторите для правой реактивной штанги.

Расшплинтуйте палец передней опоры левой рессоры; снимите шайбу и выньте палец. То же повторите для пальца передней опоры правой рессоры. Опустите шток подъемника до касания промежуточного моста о пол; положите мост на стеллаж и вытащите из-под автомобиля. Снимите промежуточный мост со стеллажа и установите на тележку.

Для установки промежуточного моста снимите его с тележки, положите на стеллаж и подведите под автомобиль. Установите мост на подъемник и поднимите его. Вставьте палец передней опоры левой рессоры, поставьте шайбу и зашплинтуйте палец; то же самое сделайте для пальца передней опоры правой рессоры. Вставьте шаровой палец левой нижней передней реактивной штанги в отверстие кронштейна промежуточного моста и, накрутив гайку крепления шарового пальца, затяните ее, обеспечив момент затяжки 343... 392 Н·м (35... 40 кгс·м), то же самое повторите для правой нижней передней реактивной штанги. Совместите отверстие кронштейна верхней передней реактивной штанги со шпильками, наденьте разжимные втулки на шпильки и наденьте кронштейн; поставьте шайбы, накрутите гайки и затяните их, обеспечив момент затяжки 177... 216 Н·м (18... 22 кгс·м).

Опустите шток подъемника. Подсоедините электропровода к датчику блокировки межосевого дифференциала и закрепите их к скобе. Подсоедините гибкий шланг к механизму блокировки межосевого дифференциала, завернув накидную гайку. Присоедините кронштейн крепления горизонтальной тяги регулятора тормозных сил к промежуточному мосту и закрепите его, затянув гайку.

Поднимите карданный вал привода заднего моста и присоедините его к фланцу заднего вала промежуточного моста, совместив отверстия во фланцах, вставьте в отверстия болты, наденьте на них пружинные шайбы, накрутите гайки и затяните их. Поднимите карданный вал привода промежуточного моста и присоедините его к фланцу межосевого дифференциала, совместив отверстия во фланцах, вставьте в отверстия болты, наденьте на них пружинные шайбы, накрутите гайки и затяните их. Подсоедините гибкие шланги стояночной и рабочей тормозных систем к тройникам развода воздуха в тормозные камеры, завернув накидные соединительные гайки.

Установите внутреннее правое колесо на ступицу, наденьте проставочное кольцо, установите наружное правое колесо на ступицу, наденьте прижимы колес на шпильки ступицы, накрутите гайки и затяните их (затяжку гаек производите равномерно — через одну гайку

в два-три приема, момент затяжки 245... 294 Н·м (25... 30 кгс·м). Повторите то же самое для левых колес моста.

Проверьте величину хода штоков тормозных камер промежуточного моста, как указано в разделе «Тормозная система». Приподнимите автомобиль, уберите подставку и опустите его. Выверните пробку заливного отверстия картера промежуточного моста и залейте в картер масло, вверните и затяните пробку. Выверните пробку заливного отверстия картера межосевого дифференциала и залейте в картер масло; вверните и затяните пробку, проверьте работу промежуточного моста пробегом. Перегрев подшипников ступиц колес и подшипников редуктора не допускается.

ЗАМЕНА ЗАДНЕГО МОСТА

Для снятия заднего моста выверните магнитную пробку сливного отверстия картера заднего моста и слейте масло. После слива пробку вверните. Приподнимите за раму заднюю часть автомобиля, установите под раму подставку и опустите на нее автомобиль. Затормозите задние колеса автомобиля посредством стояночной тормозной системы, отверните гайки прижимов наружного заднего правого колеса, подкатите тележку и снимите его; снимите проставочное кольцо, подкатите тележку и снимите внутреннее заднее правое колесо. Повторите то же самое для левых колес заднего моста. Ослабьте накидные соединительные гайки стояночной и рабочей тормозных систем от тройников развода воздуха, крепящихся на лонжеронах рамы, и выверните шланги из тройников развода воздуха, крепящихся на картере заднего моста. Отверните гайки болтов крепления фланца карданного вала привода заднего моста к фланцу ведущей конической шестерни главной передачи, выньте болты и отведите карданный вал в сторону. Отверните гайку крепления кронштейна горизонтальной тяги регулятора тормозных сил к заднему мосту и отведите тягу. Подведите под задний мост подъемник и слегка вывесите мост. Отверните гайки кронштейна верхней задней реактивной штанги, снимите пружинные шайбы, разжимные втулки и отведите штангу вверх. Отверните гайку крепления шарового пальца левой нижней задней реактивной штанги и отведите ее в сторону. То же самое повторите для нижней правой задней реактивной штанги. Расшплинтуйте палец задней опоры левой рессоры, снимите шайбу и выньте палец. То же самое сделайте для пальца задней опоры правой рессоры. Поднимите заднюю часть автомобиля и уберите подставку. Выкатите подъемник с задним мостом из-под автомобиля, подставьте под раму автомобиля подставку и опустите его. Снимите задний мост с подъемника и установите его на тележку.

Для установки заднего моста снимите задний мост с тележки и установите его на подъемник. Приподнимите автомобиль и уберите подставку. Подкатите задний мост на подъемнике под задние концы рессор. Установите подставку под раму автомобиля и опустите ее. Поднимите мост подъемником (концы рессор должны быть совмещены с кронштейнами заднего моста). Вставьте палец задней опоры левой рессоры, поставьте шайбу и зашплинтуйте палец. То же самое сделайте для задней опоры правой рессоры.

Вставьте шаровой палец левой нижней задней реактивной штанги в отверстие кронштейна заднего

моста и, накрутив гайку крепления шарового пальца, затяните ее, обеспечив момент затяжки 353... 392 Н·м (36... 40 кгс·м). То же самое повторите для правой нижней задней реактивной штанги. Совместите отверстия кронштейна верхней задней реактивной штанги со шпильками, наденьте разжимные втулки на шпильки и наденьте кронштейн на них, поставьте пружинные шайбы, наверните гайки и затяните их, обеспечив момент затяжки 177 ... 216 Н·м (18 ... 22 кгс·м). Опустите шток подъемника и отведите его в сторону. Присоедините кронштейн крепления горизонтальной тяги регулятора тормозных сил к заднему мосту и закрепите его, затянув гайку. Поднимите карданный вал привода заднего моста и присоедините его к фланцу ведущей конической шестерни главной передачи, совместив отверстия во фланцах, вставьте в отверстия болты, наденьте на них пружинные шайбы, наверните гайки и затяните их. Вверните шланги в тройники развода воздуха стояночной и рабочей тормозных систем, крепящихся на картере заднего моста. Затяните накидные соединительные гайки гибких шлангов к тройникам развода воздуха, крепящихся на лонжеронах рамы.

Установите внутреннее заднее правое колесо на ступицу, наденьте проставочное кольцо, установите наружное заднее правое колесо на ступицу, наденьте прижимы колес на шпильку ступицы, наверните гайки и затяните их (затяжку производите равномерно — через одну гайку в два-три приема; момент затяжки 245... 294 Н·м (25... 30 кгс·м). То же самое повторите для левых колес заднего моста.

Проверьте величину хода штоков тормозных камер заднего моста, при необходимости произведите регулирование тормозных механизмов (аналогично регулированию тормозных механизмов при установке промежуточного моста).

Выверните пробку заливного отверстия картера заднего моста и залейте в картер масло. Вверните и затяните пробку. Проверьте работу заднего моста пробегом. Перегрев подшипников ступиц колес и подшипников редуктора не допускается.

ЗАМЕНА РЕДУКТОРА ПЕРЕДНЕГО МОСТА

Для снятия главной передачи переднего моста необходимо:

— вывернуть пробку сливного отверстия и слить масло из картера главной передачи переднего моста. Очистить магнит пробки от металлических частиц и вернуть пробку;

— закрыть краны запора воздуха централизованной системы регулирования давления в шинах всех колес;

— отвернуть гайки и вывернуть болт крепления защитного кожуха гибкого шланга подвода воздуха, снять пружинные шайбы и защитный кожух;

— вывернуть болты крепления крана к полуоси, снять кран с прокладкой и отвести его в сторону;

— отвернуть гайки крепления фланцев полуосей, снять пружинные шайбы и разжимные втулки; с помощью технологических болтов выпрессовать фланец полуоси и снять прокладку;

— ослабить гайки крепления колес;

— затормозить стояночной тормозной системой колеса заднего и промежуточного мостов, вывесить переднюю часть автомобиля и поставить подставки под раму;

— отвернуть гайки крепления колес и снять колеса;

— отвернуть контргайку, снять замочную шайбу, отвернуть гайку подшипников ступицы;

— установить съемник и спрессовать ступицу колеса с цапфы;

— отсоединить шланги системы регулирования давления воздуха в шинах;

— расшплинтовать оси тормозных колодок, снять пружины тормозных колодок и колодки;

— отвернуть гайки шпилек крепления суппорта и цапфы к корпусу поворотного кулака, снять пружинные шайбы, суппорт, цапфу с наружным кулаком и диск шарнира равных угловых скоростей в сборе;

— вынуть полуось с внутренним кулаком в сборе;

— отсоединить карданный вал привода переднего моста от фланца первичного вала главной передачи, отвернув гайки и вынув болты;

— отсоединить поперечную рулевую тягу, расшплинтовав и отвернув гайку левого шарового пальца;

— отвернуть гайки шпилек крепления картера главной передачи к картеру моста;

— закатить тележку под автомобиль (с левой стороны). Вынуть главную передачу из картера моста, опустить ее на тележку и выкатить из-под автомобиля.

Для установки главной передачи переднего моста надо:

— смазать прокладку уплотняющей пастой с обеих сторон. Установить прокладку и главную передачу на картер переднего моста, надеть на шпильки пружинные шайбы, навернуть и затянуть гайки с моментом 137—157 Н·м (14—16 кгс·м);

— установить полуоси переднего моста с внутренними кулаками;

— установить цапфу, суппорт, наружный кулак, диск шарнира и прикрепить к корпусу поворотного кулака;

— установить тормозные колодки на оси и пружины тормозных колодок;

— подсоединить шланги системы регулирования давления воздуха в шинах;

— вывернуть пробку и заполнить полость поворотного кулака смазочным материалом;

— отрегулировать подшипники ступиц колес;

— установить и закрепить ведущий фланец полуоси;

— установить поперечную рулевую тягу, вставив палец в отверстие левого поворотного рычага, навернуть гайку с моментом 245—314 Н·м (25—32 кгс·м) и зашплинтовать ее;

— соединить карданный вал привода переднего моста с фланцем первичного вала главной передачи, вставить болты и затянуть гайки с моментом 78—88 Н·м (8—9 кгс·м);

— установить колеса переднего моста, навернуть гайки;

— поднять переднюю часть автомобиля, убрать подставку и опустить автомобиль на колеса;

— затянуть гайки колес с моментом 392—490 Н·м (40—50 кгс·м);

— смазать уплотняющей пастой прокладку с обеих сторон, положить ее на корпус крана запора воздуха. Установить корпус крана на фланец полуоси и закрепить четырьмя болтами;

— установить и закрепить защитный кожух шланга подкачки шин;

— открыть краны запора воздуха централизованной системы регулирования давления в шинах всех колес;

— вывернуть заливную и контрольную пробки, залить масло, вернуть пробки.

ЗАМЕНА РЕДУКТОРА ПРОМЕЖУТОЧНОГО МОСТА

Для снятия редуктора выверните магнитную пробку сливного отверстия картера промежуточного моста и слейте масло, после чего снова вверните пробку. Выверните пробку КГ 1/4" сливного отверстия картера межосевого дифференциала и слейте масло; вверните пробку снова.

Отверните гайки болтов крепления фланца-вилки карданного вала промежуточного моста к фланцу межосевого дифференциала, выньте болты из отверстий фланцев и отведите карданный вал в сторону. Отверните гайки болтов крепления фланца-вилки карданного вала заднего моста к фланцу заднего вала промежуточного моста, выньте болты и отведите карданный вал в сторону. Отверните гайки кронштейна верхней передней реактивной штанги, снимите пружинные шайбы, разжимные втулки и отведите штангу вверх. Отсоедините электропровода от датчика блокировки межосевого дифференциала и вытяните их из скобы крепления проводов. Отверните накидную гайку гибкого шланга привода механизма блокировки межосевого дифференциала и отсоедините его. Отверните гайки шпилек крепления редуктора, снимите пружинные шайбы, угольник тройников развода воздуха к тормозным камерам промежуточного моста и кронштейны крепления горизонтальной тяги регулятора тормозных сил в сборе с тягой.

Отверните гайки шпилек крепления правой полуоси промежуточного моста и снимите пружинные шайбы, вверните отжимные болты и отделите фланец полуоси от ступицы, снимите разжимные втулки и выверните болты, выньте полуось из картера моста и снимите прокладку полуоси. То же самое проделайте для левой полуоси.

Выверните пробку заливного отверстия редуктора промежуточного моста, вверните в это отверстие рым-болт с конической резьбой. Снимите секцию платформы кузова, находящуюся над редуктором. Подведите кран-балку, наденьте захват на рым-болт; поднимите редуктор и уложите его на тележку; снимите захват и отведите кран-балку в сторону. Выверните рым-болт и вверните пробку на место.

Для установки редуктора выверните пробку заливного отверстия редуктора промежуточного моста и вверните рым-болт. Подведите кран-балку и наденьте захват на рым-болт, поднимите редуктор с тележки и опустите его на промежуточный мост до уровня разреза. Нанесите тонкий слой герметизатора на прокладку картера редуктора (в качестве герметизатора применяйте пасту марки УН-25) и наденьте прокладку на шпильки крепления редуктора. Совместите отверстия редуктора со шпильками картера промежуточного моста и установите редуктор; снимите захват кран-балки с рым-болта и отведите кран-балку в сторону. Наденьте на шпильки крепления редуктора пружинные шайбы, кронштейн крепления горизонтальной тяги регулятора тормозных сил в сборе с тягой, угольник развода воздуха к тормозным камерам промежуточного моста; наворачите гайки и заверните их. Поднимите карданный вал заднего моста и присоедините его к фланцу заднего вала промежуточного моста, совместив болты; наденьте на болты пружинные шайбы, наворачите гайки и затяните их. Поднимите карданный вал промежуточного моста и присоедините его к фланцу межосевого дифференциала, совместив отверстия во фланцах; вставьте в отверстия болты; наденьте на болты пружинные шайбы, наворачите гайки и затяните их. совме-

стите отверстия кронштейна верхней передней реактивной штанги со шпильками и наденьте кронштейн; наденьте разжимные втулки на шпильки, пружинные шайбы, наворачите гайки и затяните их (момент затяжки 177... 216 Н·м (18... 22 кгс·м)). Подсоедините электропровода к датчику блокировки межосевого дифференциала и закрепите их в скобе. Подсоедините гибкий шланг к механизму блокировки межосевого дифференциала, завернув накидную гайку. Нанесите тонкий слой герметизатора на прокладку правой полуоси и наденьте ее на шпильки крепления полуоси (в качестве герметизатора применяйте пасту УН-25). Вставьте правую полуось в картер промежуточного моста; совместите шлицевой конец полуоси со шлицами полуосевой шестерни в дифференциале и вставьте его в шестерню, надев фланец полуоси на шпильку ступицы; поставьте на шпильку крепления полуоси разжимные втулки и пружинные шайбы; наворачите гайки и затяните их (момент затяжки 118... 137 Н·м (12... 14 кгс·м)).

То же самое повторите для левой полуоси.

Выверните рым-болт из заливного отверстия картера редуктора и залейте в картер масло. Вверните в заливное отверстие пробку. Выверните пробку из заливного отверстия картера межосевого дифференциала. Залейте масло в картер дифференциала. Вверните пробку.

Поставьте секцию платформы кузова. Проверьте работу главной передачи промежуточного моста пробегом. Допускается небольшой шум шестерен без воя и металлических стуков. Течь масла не допускается.

ЗАМЕНА РЕДУКТОРА ЗАДНЕГО МОСТА

Для снятия редуктора выверните магнитную пробку сливного отверстия картера заднего моста и слейте масло, после чего вверните пробку. Отверните гайки болтов крепления фланца карданного вала заднего моста к фланцу ведущей конической шестерни главной передачи, выньте болты из отверстий фланцев и отверните карданный вал в сторону. Отверните гайки кронштейна верхней задней реактивной штанги, снимите пружинные шайбы, разжимные втулки и отведите штангу вверх. Отверните гайки шпилек крепления редуктора, снимите пружинные шайбы, угольник тройников развода воздуха к тормозным камерам заднего моста и кронштейн крепления горизонтальной тяги регулятора тормозных сил в сборе с тягой.

Отверните гайки шпилек крепления правой полуоси заднего моста и снимите пружинные шайбы, вверните отжимные болты и отделите фланец полуоси от ступицы, снимите разжимные втулки и выверните отжимные болты, выньте полуось из картера моста и снимите прокладку полуоси. То же самое проделайте для левой полуоси.

Выверните пробку КГ 1/4" заливного отверстия заднего моста и вверните рым-болт на ее место. Снимите секцию платформы кузова, находящуюся над редуктором. Подведите кран-балку, наденьте захват на рым-болт, поднимите редуктор и уложите на тележку, снимите захват и отведите кран-балку в сторону. Выверните рым-болт и установите пробку на место.

Для установки редуктора выверните пробку и вверните на ее место рым-болт. Подведите кран-балку и наденьте захват на рым-болт, поднимите редуктор с тележки и опустите его на задний мост до уровня разреза. Нанесите тонкий слой герметизатора (паста марки УН-25) на прокладку картера редуктора и наденьте прокладку на шпильки крепления редуктора. Совместите отверстия редуктора со шпильками

картера заднего моста и установите редуктор, снимите захват кран-балки с рым-болта и отведите ее в сторону. Наденьте на шпильки крепления редуктора пружинные шайбы, кронштейн крепления горизонтальной тяги регулятора тормозных сил в сборе с тягой, угольник развода воздуха к тормозным камерам заднего моста, наверните гайки и затяните их. Поднимите карданный вал заднего моста и присоедините его к фланцу ведущей конической шестерни главной передачи, совместив отверстия во фланцах; вставьте в отверстия болты; наденьте на них пружинные шайбы, наверните гайки и затяните их. Совместите отверстия кронштейна задней верхней реактивной штанги со шпильками и установите кронштейн; наденьте разжимные втулки на шпильки, пружинные шайбы; наверните гайки и затяните их.

Нанесите тонкий слой герметизатора на прокладку правой полуоси и наденьте ее на шпильки крепления полуоси. Вставьте правую полуось в картер заднего моста; совместите шлицевой конец полуосевой шестерни с дифференциалом и вставьте его в шестерню, надев фланец полуоси на шпильки ступицы, поставьте на шпильки крепления полуоси разжимные втулки и пружинные шайбы, наверните гайки и затяните их, обеспечив момент затяжки 118... 137 Н·м (12... 14 кгс·м). Повторите то же самое для левой полуоси.

Выверните рым-болт из заливного отверстия картера редуктора и залейте в картер масло, вверните пробку. Поставьте секцию настила платформы кузова.

Проверьте работу главной передачи заднего моста пробегом. Допускается небольшой равномерный шум шестерен без металлического стука. Течь масла не допускается.

Чтобы облегчить поиски в определении неисправности, проделайте ряд испытаний:

1. При движении автомобиля по шоссе со скоростью около 20 км/ч определите наличие шума. Затем постепенно увеличивайте скорость до 80 км/ч, прислушиваясь и замечая скорость, при которой шумы появляются и исчезают. Без притормаживания педалью подачи топлива погасите частоту вращения коленчатого вала и во время замедления следите за изменением шума, а также за промежутками, при которых шум ощущается сильнее. Обычно шум возникает при одних и тех же скоростях, как при ускорении, так и при замедлении.

2. Разгоните автомобиль до скорости около 80 км/ч, поставьте рычаг переключения передач в нейтральное положение, выключите двигатель и дайте автомобилю свободно катиться до остановки, следите при этом за характером шума на различных скоростях замедления. Шум, замеченный во время этого испытания и соответствующий замеченному во время испытания 1, не исходит от редукторов, поскольку эти узлы без нагрузки не могут быть причиной шума, за исключением шума, вызванного подшипниками. Напротив, шум, отмеченный при испытании 1 и не повторяющийся при испытании 2, может исходить от редукторов или подшипников. Определяют источник этих шумов последующим испытанием.

3. При неподвижном и заторможенном автомобиле включите двигатель и, увеличивая постепенно обороты двигателя, сравните замеченные шумы с шумами двух предыдущих испытаний. Замеченные при этом испытании шумы, которые соответствуют шумам испытания 1, не относятся к редукторам.

Возможно, они вызваны другими сборочными единицами, например воздухоочистителем, глушителем, двигателем, компрессором, насосом гидроусилителя руля, коробкой передач.

4. Шумы, обнаруженные при испытании 1 и не повторяющиеся при последующих, исходят от редуктора.

Для подтверждения правильности определения источника шума поднимите колеса заднего и промежуточного мостов, пустите двигатель и включите пятую передачу. При этом можно убедиться, что шумы, вызываемые редукторами, действительно исходят от них, а не от других сборочных единиц.

Таблица 35
Возможные неисправности ведущих мостов
и способы их устранения

Причина неисправности	Метод устранения
Увеличенный окружной зазор в зацеплении конических шестерен	
Износ зубьев конических шестерен	Регулировать не следует, так как конические шестерни должны работать до полного износа без дополнительной регулировки
Износ конических роликоподшипников (имеется значительный осевой зазор в зацеплении)	Восстановите предварительный натяг подшипников ведущей конической шестерни. Затем выньте соответствующее количество прокладок из-под фланца стакана подшипников для компенсации износа подшипников. Проверьте правильность пятна контакта в зацеплении конических шестерен
Повышенный шум при движении автомобиля со скоростью 30... 40 км/ч	
Пятно контакта смещено в сторону широкой части зубьев ведомой шестерни	Отрегулируйте зацепление по пятну контакта
Повышенный шум при торможении автомобиля	
Пятно контакта смещено в сторону узкой части зубьев ведомой конической шестерни	Отрегулируйте зацепление по пятну контакта
Пульсирующий шум при выключении сцепления и переключении передач	
Пятно контакта расположено ближе к вершинам зубьев	Отрегулируйте зацепление по пятну контакта
Непрерывный резкий шум при движении автомобиля	
Сильный износ или повреждение шестерен	Замените шестерни комплектно
Ослабление крепления подшипников	Затяните гайку крепления подшипников на валах
Сильный износ подшипников	Замените подшипники, установив новые с предварительным натягом
Недостаточный уровень масла в картере моста	Проверьте уровень и долейте масло
Течь смазки через сальники и разъемы крышек	Замените сальники и подтяните болты крепления крышек

РАЗДЕЛ III. ШАССИ

РАМА И СЕДЕЛЬНО-СЦЕПНОЕ УСТРОЙСТВО

Рама (рис. 197) автомобиля штампованная, клепаная, состоит из двух лонжеронов швеллерного сечения, переменных по длине, соединенных поперечинами. В передней части рама снабжена передним буфером с двумя буксирными вилками.

На задней поперечине рамы автомобилей КамАЗ-5320, КамАЗ-53212 установлено тягово-сцепное устройство с резиновыми упругими элементами, обеспечивающими двухстороннюю амортизацию. На задней поперечине рамы автомобилей КамАЗ-5410, КамАЗ-54112 и КамАЗ-55111 установлена жесткая буксирная петля без резинового амортизатора, предназначенная для буксирования неисправного автомобиля на короткое расстояние. Пользоваться ею для постоянной буксировки прицепа нельзя.

На автомобилях КАМАЗ-55111, КАМАЗ-53229 тягово-сцепное устройство установлено на задней поперечине рамы, на КАМАЗ-65115 — на надрамнике, закрепленном в задней части рамы.

Автомобили КАМАЗ различных моделей и комплектаций имеют рамы различающиеся: длиной в зависимости от базы; количеством и конструкцией поперечин; усилительными накладками и их конст-

рукцией; кронштейнами и их положением. Отдельные образцы рам представлены на рисунке 198.

Лонжероны изготовлены из полосовой низколегированной стали толщиной 8 мм. Максимальное сечение лонжерона 262x80 мм.

Автомобили имеют разную длину рамы в зависимости от базы. Рама автомобиля КамАЗ-53212 имеет усилительные накладки лонжеронов в районе пятой поперечины.

Кронштейны опор силового агрегата, опор кабины и передней подвески соединены с деталями рамы заклепками и болтами с гайками.

Тягово-сцепное устройство (рис. 199) автомобиля состоит из крюка 2, конец которого проходит через отверстия в задней поперечине рамы, имеющей дополнительный усилитель. Конец крюка вставлен в массивный цилиндрический корпус 15, закрытый с одной стороны защитным колпаком, с другой — крышкой 16 корпуса.

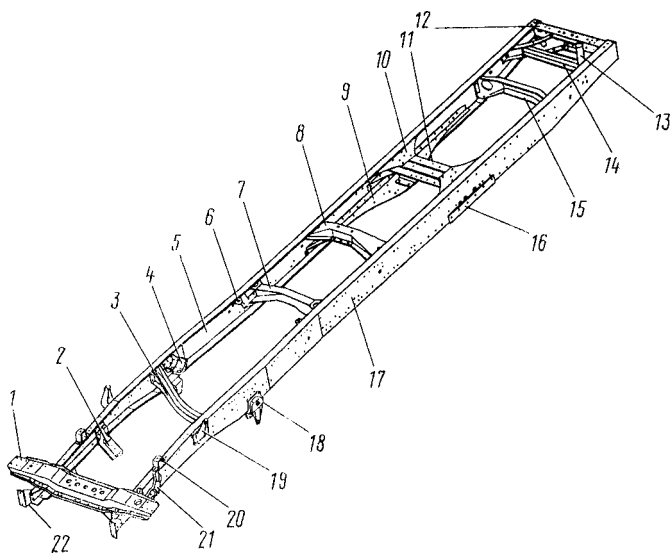


Рис. 197. Рама автомобиля: 1 - поперечина □ 1; 2 - кронштейн передней опоры силового агрегата; 3 - поперечина □ 2; 4 - кронштейн задней опоры двигателя; 5 - лонжерон правый; 6 - кронштейн балки поддерживающей опоры силового агрегата; 7 - поперечина □ 3; 8 - поперечина □ 4; 9 - косынка нижняя поперечины □ 5; 10 - косынка верхняя поперечины □ 5; 11 - поперечина □ 5; 12 - поперечина задняя; 13 - раскос задней поперечины; 14 - поперечина □ 7; 15 - поперечина □ 6; 16 - прокладка кронштейна балансирной подвески; 17 - лонжерон левый; 18 - задний кронштейн передней подвески; 19 - кронштейн амортизатора; 20 - кронштейн опоры радиатора; 21 - кронштейн передний передней подвески; 22 - кронштейн буфера

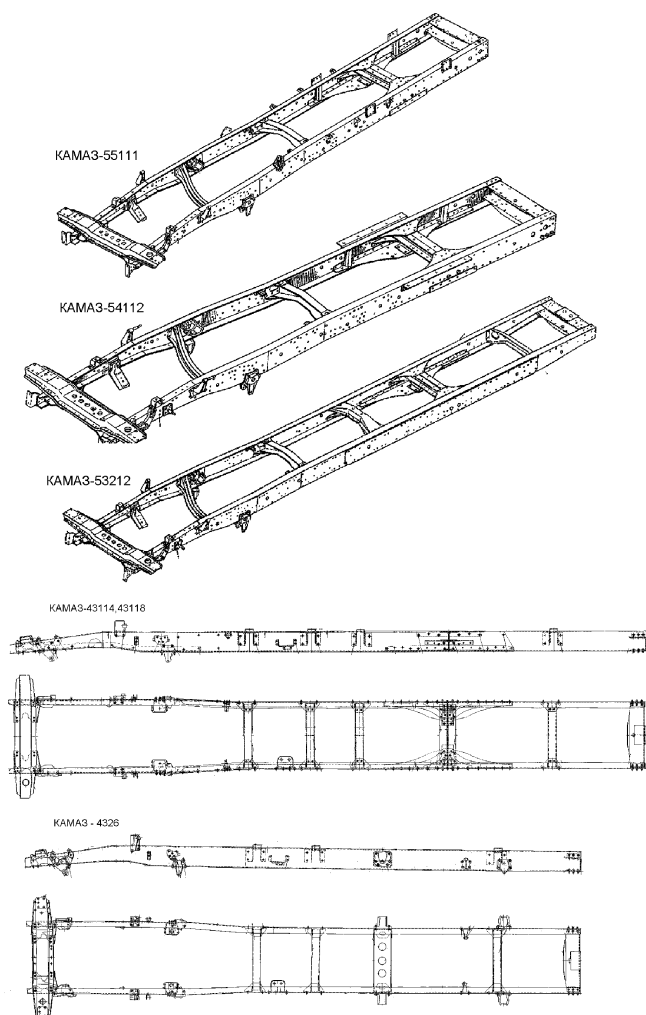


Рис. 198. Рамы автомобилей КамАЗ

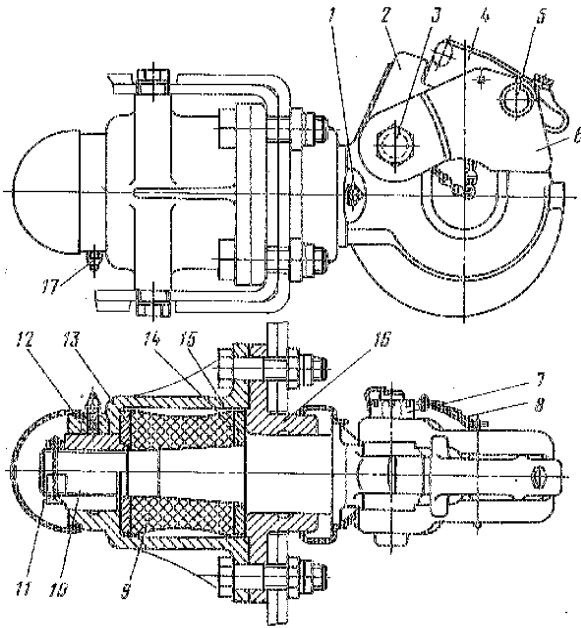


Рис. 199. Тягово-сцепное устройство: 1, 17 — масленки; 2 — крюк с грязеотражателем; 3 — ось защелки крюка; 4 — собачка защелки; 5 — ось собачки; 6 — защелка; 7 — гайка; 8 — цепь шплинта замка; 9 — упругий элемент; 10 — гайка крюка; 11 — шплинт; 12 — защитный колпак; 13, 14 — фланцы; 15 — корпус; 16 — крышка корпуса

Резиновый упругий элемент (буфер) 9, смягчающий ударные нагрузки при трогании автомобиля с прицепом с места и при движении по неровной дороге, расположен между двумя фланцами 14 и 13.

На оси 3, проходящей через крюк, установлена защелка, застопоренная собачкой 4, которая не дает возможности дышло прицепа выйти из зацепления с крюком.

При сборке тягово-сцепного устройства гайку 10 надо завернуть до упора во фланец 13 без приложения дополнительного усилия затяжки. После этого, поворачивая гайку 10, нужно совместить прорези в ней с отверстием на конце крюка 2, а затем установить шплинт. При совмещении отверстий допускается появление осевого перемещения до 0,5 мм.

Во время эксплуатации автомобиля гайку 10 нельзя использовать для регулирования осевого перемещения крюка 2, так как при наворачивании гайки увеличивается осевое перемещение крюка.

В случае появления осевого перемещения крюка после длительной эксплуатации автомобиля следует разобрать тягово-сцепное устройство и при необходимости выправить фланцы 13 и 14 и заменить изношенные детали.

При усадке резинового буфера необходимо установить дополнительные кольцевые прокладки между фланцами и резиновым буфером, после чего завернуть гайку, зашплинтовать ее и поставить на место защитный колпак 12.

Для того, чтобы сцепить тягач с прицепом нужно:

- затормозить прицеп стояночной тормозной системой;
- открыть замок буксирного крюка;
- установить дышло прицепа так, чтобы сцепная петля находилась на уровне буксирного крюка автомобиля;
- осторожно подать автомобиль назад до упора буксирного крюка в сцепную петлю прицепа;
- накинуть сцепную петлю на буксирный крюк и закрыть замок;

- вставить штепсельную вилку прицепа в розетку автомобиля;

- соединить головки шлангов пневмосистемы прицепа с соответствующими головками пневмосистемы автомобиля;

- соединить прицеп с автомобилем страховочным тросом или цепью;

- открыть разобшительные краны пневмопривода тормозных систем прицепа, установленные на автомобиле (однопроводной или двухпроводной схемы);
- растормозить прицеп стояночной тормозной системой.

Для улучшения маневренности при буксировке прицепа снять с автомобиля задние буферы.

ТЕХНИЧЕСКОЕ ОБСЛУЖИВАНИЕ

При ежедневном техническом обслуживании следует проверить внешний осмотр состояние тягово-сцепного устройства. Особое внимание обратить на наличие шплинта защелки.

При сервисе 2:

- проверить свободный осевой ход крюка буксирного прибора, который не должен превышать 0,5 мм;

- смазать с помощью двух пресс-масленок стельку и гайку крюка тягово-сцепного устройства;

- затянуть гайки болтов крепления кронштейнов топливного бака.

При сервисе С:

- проверить состояние рамы внешним осмотром. Наличие трещин, следов коррозии на полках лонжеронов и поперечин не допускаются;

- проверить наличие всех заклепок, в случае отсутствия — установить болт с гайкой.

РЕМОНТ

При ремонте рамы надо проверить плотность заклепочных соединений, обстучивая головки заклепок молотком. В случае дрожания или смещения головки заклепки под ударами молотка их необходимо срубить и заменить болтовыми соединениями. В полках лонжеронов и поперечин не должно быть трещин.

Проверить состояние окраски рам: удалить коррозию, а места с поврежденной окраской подкрасить.

При ремонте тягово-сцепного устройства нельзя использовать гайку 10 (см. рис. 199) для регулировки осевого хода буксирного крюка, так как заворачивание и отворачивание гайки приводит к увеличению осевого хода крюка. В случае появления осевого хода крюка нужно разобрать тягово-сцепное устройство и при необходимости выправить фланцы 13 и 14 и заменить изношенные детали.

При появлении усадки упругого элемента установить дополнительные кольцевые прокладки между фланцами и упругим элементом, завернуть гайку 10, зашплинтовать ее и поставить на место колпак 12. В случае износа зева крюка до размера более 55 мм крюк заменить.

При сборке устройства следует завернуть гайку 10 до упора во фланец 13 без приложения дополнительного крутящего момента, после чего совместить прорези в гайке с отверстием в конце буксирного крюка и установить шплинт. При совмещении отверстий допускается появление осевого хода до 0,5 мм.

Поверхность сцепной петли прицепа должна быть ровной и гладкой. В случае ремонта износившейся петли наваркой металла петлю тщательно зачистить для придания ей геометрически правильной формы, иначе может произойти заклинивание петли в зеве буксирного крюка и поломка зева при повороте автопоезда.

Не допускается эксплуатация буксирного крюка, имеющего зев диаметром 48 мм, со сцепной петлей, изготовленной из прутка диаметром более 43,9 мм.

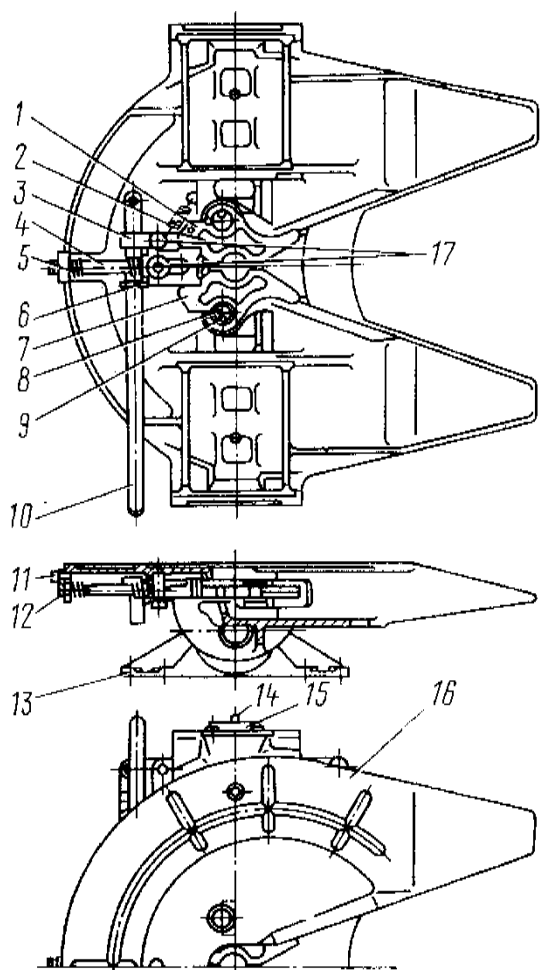


Рис. 200. Седельно-сцепное устройство: 1 - губка левая; 2 - пружина защелки; 3 - защелка; 4 - шток запорного кулака; 5 - пружина запорного кулака; 6 - кулак запорный; 7 - губка правая; 8 - ось губки; 9, 14 - масленки; 10 - рычаг управления расцепкой; 11 - ось предохранителя саморасцепки; 12 - предохранитель саморасцепки; 13 - кронштейн седла; 15 - ось шарнира; 16 - седло; 17 - шпильки запорного кулака

Седельно-сцепное устройство (рис. 200) автомобилей-тягачей КамАЗ-5410 и КамАЗ-54112 служит для шарнирного соединения тягача с полуприцепом, передачи части веса полуприцепа на раму тягача и передачи тягового усилия от тягача к полуприцепу.

Седельное устройство обеспечивает полуавтоматическую сцепку и расцепку тягача с полуприцепом. Сцепные шкворни полуприцепа должны иметь диаметр шейки 50,7...50,9 мм.

Седельное устройство монтируется на кронштейнах седельно-сцепного устройства, которые крепятся к раме автомобиля болтами. На этих кронштейнах закреплены два кронштейна 13 седла с резинометаллическими шарнирами. Седло 16 устанавливается на кронштейнах с помощью двух осей 15, которые предохраняются от осевого перемещения стопорными пластинами с болтами. Седло свободно вращается в шарнирах кронштейнов, чем обеспечивается продольный наклон седла. Резинометаллические шарниры позволяют значительно снизить динамические нагрузки, передаваемые полуприцепом на раму тягача, а также обеспечивают некоторый наклон седла.

Сцепной механизм, размещенный под опорной плитой седла, состоит из двух сцепных губок 1 и 7, запорного кулака 6 со штоком 4 и пружиной 5, защелки 8 с пружиной 2, рычага 10 управления расцепкой и предохранителя 12 саморасцепки.

Запорный кулак имеет два положения: заднее — губки закрыты, переднее — губки открыты. Шток 4 запорного кулака 6 удерживается от случайного перемещения в переднее положение предохранителем 12 саморасцепки. После предварительного поворота предохранителя саморасцепки кулак отводится в переднее положение рычагом 10 управления расцепкой и фиксируется в этом положении защелкой 8. При введении сцепного шкворня в зев губок (кулак зафиксирован защелкой во взведенном положении) последние раскрываются и кулак, освобожденный от фиксации защелки, перемещается и упирается в затылок губок. При дальнейшем перемещении шкворня кулак под действием пружины 5 входит в паз губок и, таким образом обеспечивается надежное их запирание.

Техническое обслуживание

При сервисе 1 проверьте состояние седельно-сцепного устройства внешним осмотром.

При сервисе 2:

- проверьте состояние и крепление пружин захватов, запорного кулака и пружины седельного устройства внешним осмотром;
- смажьте опорную плиту седельного устройства;
- смажьте седельное устройство через пресс-масленки до выдавливания свежей смазки.

Ремонт

При износе поверхностей губок сцепного механизма, охватывающих шкворень полуприцепа, до размера отверстия 0 54 мм замените их новыми или восстановите наплавкой металла с последующей обработкой до размера 0 50,2... 50,4 мм.

При износе поверхностей запорного кулака в месте захвата кулака с губками сцепного механизма до размера 71,5 мм замените его новым или восстановите наплавкой металла с последующей обработкой до размера 0 73,4... 73,8 мм.

Таблица 36

Возможные неисправности рамы и способы их устранения

Неисправность	Способ устранения
Трещины в лонжеронах и поперечинах	Заварите трещины. Перед сваркой трещину нужно разделать, а концы трещины засверлить сверлом 5 мм. После заварки трещины с внутренней стороны лонжерона или поперечины приварить усиливающую полосу толщиной 6...7 мм, причем швы должны располагаться в продольном направлении
Погнутость лонжеронов или поперечин	Правьте в холодном состоянии с помощью приспособлений и домкратов
Ослабление заклепочных соединений	Замените заклепки болтами с гайками и пружинными шайбами
Износ зева крюка более 5 мм	Замените крюк

При поломке пружин замените их новыми.
 Проверьте целостность сварного шва в местах крепления шпилек запорного кулака с седлом и штока запорного кулака с запорным кулаком. При необходимости произведите сварку, при этом сварной шов не должен выступать над опорной поверхностью седла.

Проверьте крепление предохранителя саморасцепки. При выводе его из положения равновесия в любую сторону он должен возвращаться в исходное положение под действием собственного веса.

ПОДВЕСКА

Подвеска автомобиля воспринимает основные динамические нагрузки от воздействия неровностей дороги. Для обеспечения большей плавности хода и для гашения колебаний автомобиля в его передней подвеске установлены гидравлические амортизаторы двухстороннего действия.

Автомобили КАМАЗ различных моделей и комплектаций имеют подвески переднюю и заднюю различающиеся: применяемыми рессорами в зависимости от нагрузки; для передних подвесок — наличием стабилизатора поперечной устойчивости; амортизаторами и кронштейнами крепления амортизаторов; дополнительными буферами и их конструкцией; стремьянками и элементами крепления. Особенности наиболее применяемых подвесок даны в таблице. Передняя и задняя подвески представлены на рисунке 201.

Подвеска передняя автомобилей (рис.202) состоит из двух продольных полуэллиптических рессор, работающих совместно с двумя телескопическими амортизаторами и двумя полыми резиновыми буферами сжатия. В средней части рессоры прикреплены двумя стремьянками 7 к площадке балки передней оси. Между рессорами и балкой установлены кронштейны 10 амортизаторов 11.

Передние концы рессор с помощью отъемных ушков 23 и пальцев 21 прикреплены к кронштейнам 20. Втулки 22 отъемных ушков изготовлены из антифрикционного ковкого чугуна, повышающего износостойкость соединений с пальцами рессор. Задние концы передних рессор скользящие и опираются на сменные защитные сухари 15 и боковые вкладыши 19.

Коренной лист рессоры прямоугольного сечения, а остальные листы Т-образного сечения. Всего 15 листов. На скользящем конце коренного листа заклепка-

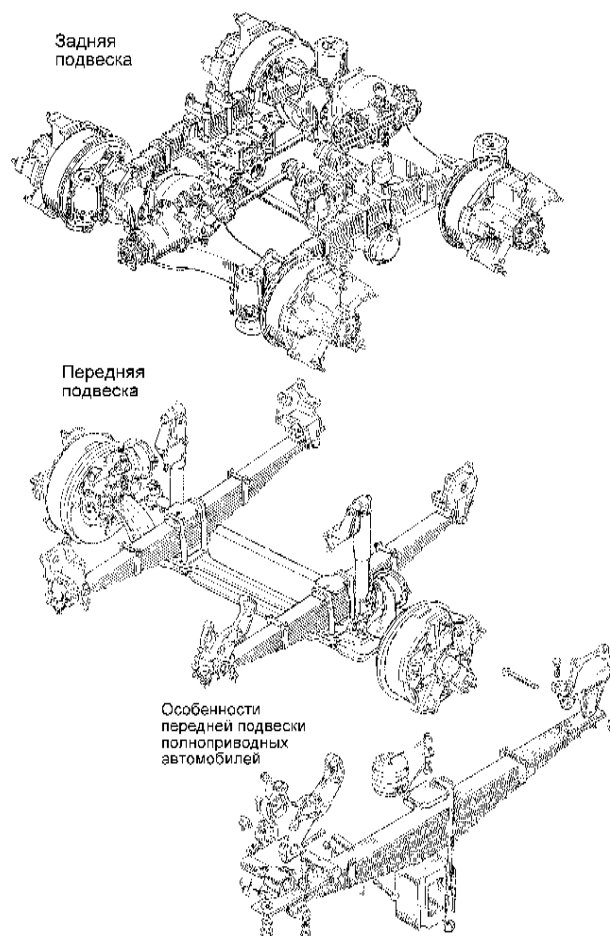


Рис. 201. Подвески автомобилей КамАЗ

ми закреплена накладка 16, предохраняющая его от износа. Пальцы рессор смазываются через масленку.

Амортизаторы передней подвески соединены с рамой автомобиля и передней осью при помощи пальцев и резиновых втулок. Втулки компенсируют перекосы и смягчают ударные нагрузки, передаваемые от оси автомобиля на раму. С обоих торцов резиновых втулок установлены шайбы.

При движении автомобиля по дороге с небольшими препятствиями амплитуда колебаний подвески незна-

Таблица 37

Подвески	Рессоры	Наличие стабилизатора	Вид	Амортизаторы
Передние подвески				
43114-2900001	55111-2902012	нет	Продольная полуэллиптическая	4310-2905006
5320-2900001				53212-2905006
4925-2900001	4925-2902012	есть		4310-2905006
Задние подвески				
Подвески	Рессоры	Башмак	Вид	Амортизаторы
4310-2900002	4310-2912012	5320-2918068	Балансирная подвеска	нет
5511-2900002	5511-2912012	55111-2918068		
65115-2900002	5322-2912012			
4326-2900002	4326-2912012	нет	Продольная полуэллиптическая	4310-2905006

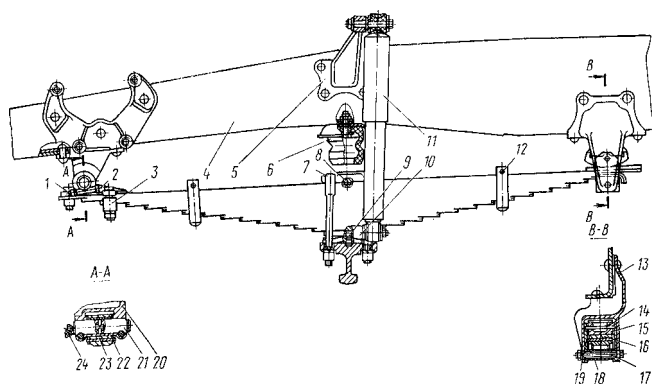


Рис. 202. Передняя подвеска автомобилей моделей 5320, 5410, 55111: 1 - болт крепления ушка; 2, 17 - болты стяжные; 3 - накладка ушка; 4 - рама автомобиля; 5, 10 - кронштейны амортизатора верхний и нижний; 6 - буфер рессоры; 7 - стремянка рессоры; 8 - накладка; 9 - штифт; 11 - амортизатор; 12 - хомут; 13 - кронштейн задний рессоры; 14 - палец сухаря; 15 - сухарь; 16 - накладка коренного листа; 18 - втулка; 19 - вкладыш; 20 - кронштейн передний рессоры; 21 - палец ушка; 22 - втулка ушка; 23 - ушко рессоры; 24 - масленка

чительна и сопротивление, создаваемое амортизаторами, невелико. На неровной дороге амплитуда колебаний подвески возрастает, при этом амортизатор оказывает большое сопротивление, предотвращая раскачивание автомобиля и поглощая энергию как при плавном, так и при резком сжатии и отдаче рессор.

Для ограничения хода передней подвески служат резиновые полые буферы 6, закрепленные на лонжеронах рамы.

Подвеска передняя автомобилей КамАЗ-53212, КамАЗ-65115, КамАЗ-53228, КамАЗ-53229 и КамАЗ-54112 имеет стабилизатор поперечной устойчивости, который увеличивает угловую жесткость подвески, уменьшая угол крена поддрессорной части автомобиля при действии на автомобиль поперечной (боковой) силы, повышает устойчивость движения автомобиля.

Штанга стабилизатора в средней части закреплена на балке передней оси в резиновых подушках с помощью обойм, накладок и стремянок. Штанга стабилизатора стойками шарнирно соединена с кронштейнами, установленными на левом и правом лонжеронах рамы. Соединение стоек с кронштейнами рамы аналогично креплению амортизатора.

Амортизатор (рис. 203) верхней пружиной прикреплен к кронштейну на раме, а нижней — к нижнему кронштейну амортизатора. Принцип действия гидравлических амортизаторов заключается в следующем. При относительных перемещениях поддрессорных и неподдрессорных частей автомобиля имеющаяся в амортизаторе жидкость, перетекая из одной его полости в другую через небольшие отверстия, оказывает сопротивление вертикальному перемещению штока и гасит колебания рессор.

Задняя подвеска — балансирующая, на двух полуэллиптических рессорах, с реактивными штангами с резинометаллическими шарнирами (см.рис. 299). Концы рессор скользящие по опорам, приваренным к балкам мостов. Ось балансира выполнена цельной, без стяжки. Пальцы реактивной штанги азотированы, опоры рессор усилены. Рессоры в средней части прикреплены стремянками 7 к башмаку 19 рессоры. Концы рессор установлены в опорах 11. При проги-

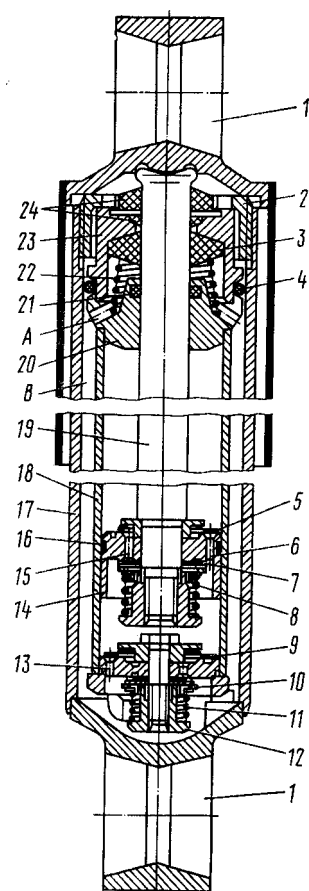


Рис. 203. Амортизатор: 1 - проушина; 2 - гайка резервуара; 3 - сальник штока; 4 - сальник гайки резервуара; 5 - клапан перепускной отдачи; 6 - отверстие наружного ряда; 7 - клапан отдачи; 8, 11, 22 - пружины; 9 - клапан перепускной сжатия; 10 - клапан сжатия; 12 - гайка; 13 - отверстия перепускного клапана; 14 - поршень; 15 - отверстие внутреннего ряда; 16 - кольцо поршневое; 17 - корпус резервуара; 18 - цилиндр рабочий; 19 - шток поршня; 20 - направляющая штока; 21 - сальник направляющей; 23 - обойма сальников; 24 - сальники штока; А - отверстие для слива жидкости в резервуар; В - полость резервуара

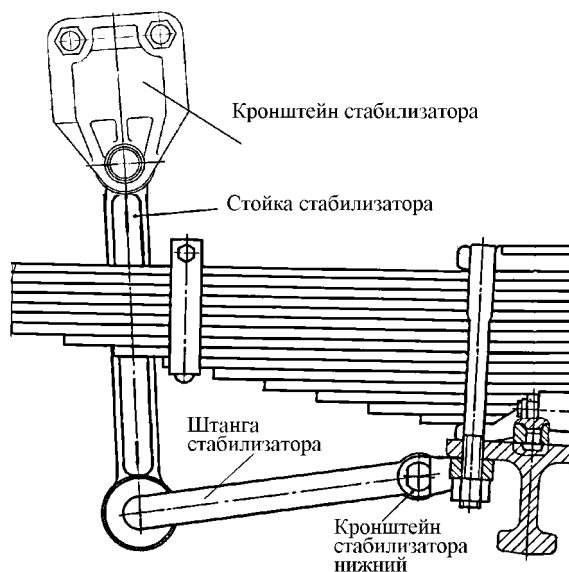


Рис. 204. Стабилизатор передней подвески

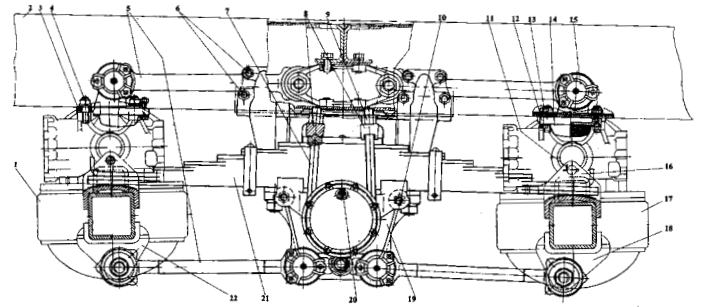
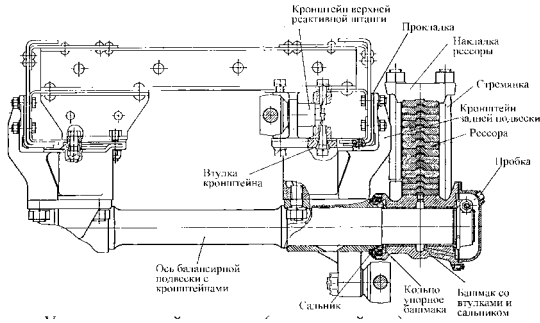


Рис. 205. Установка задней подвески (поперечный вид)

Рис. 205. Установка задней подвески (продольный вид)

бе рессор концы их скользят в опорах. При ходе мостов вниз рессоры удерживаются в опорах пальцами 8, зафиксированными от осевых перемещений шплинтами и шайбами. Для ограничения хода мостов вверх и смягчения их ударов о раму на лонжеронах установлены буферы 1.

43101, 43114, 43118: 1 - мост промежуточный; 2 - рама; 3 - рычаг реактивный верхний; 4 - шпильки; 5 - штанги реактивные; 6, 10, 13 - болты; 7 - стремянка рессоры; 8 - накладка рессоры; 9 - гайка стремьянки; 11 - палец опоры; 12 - подкладка буфера; 14 - буфер; 15 - крышка шарового пальца; 16 - опора; 17 - мост задний; 18, 22 - рычаги реактивные нижние; 19 - кронштейн оси балансира; 20 - пробка заливного отверстия; 21 - рессора

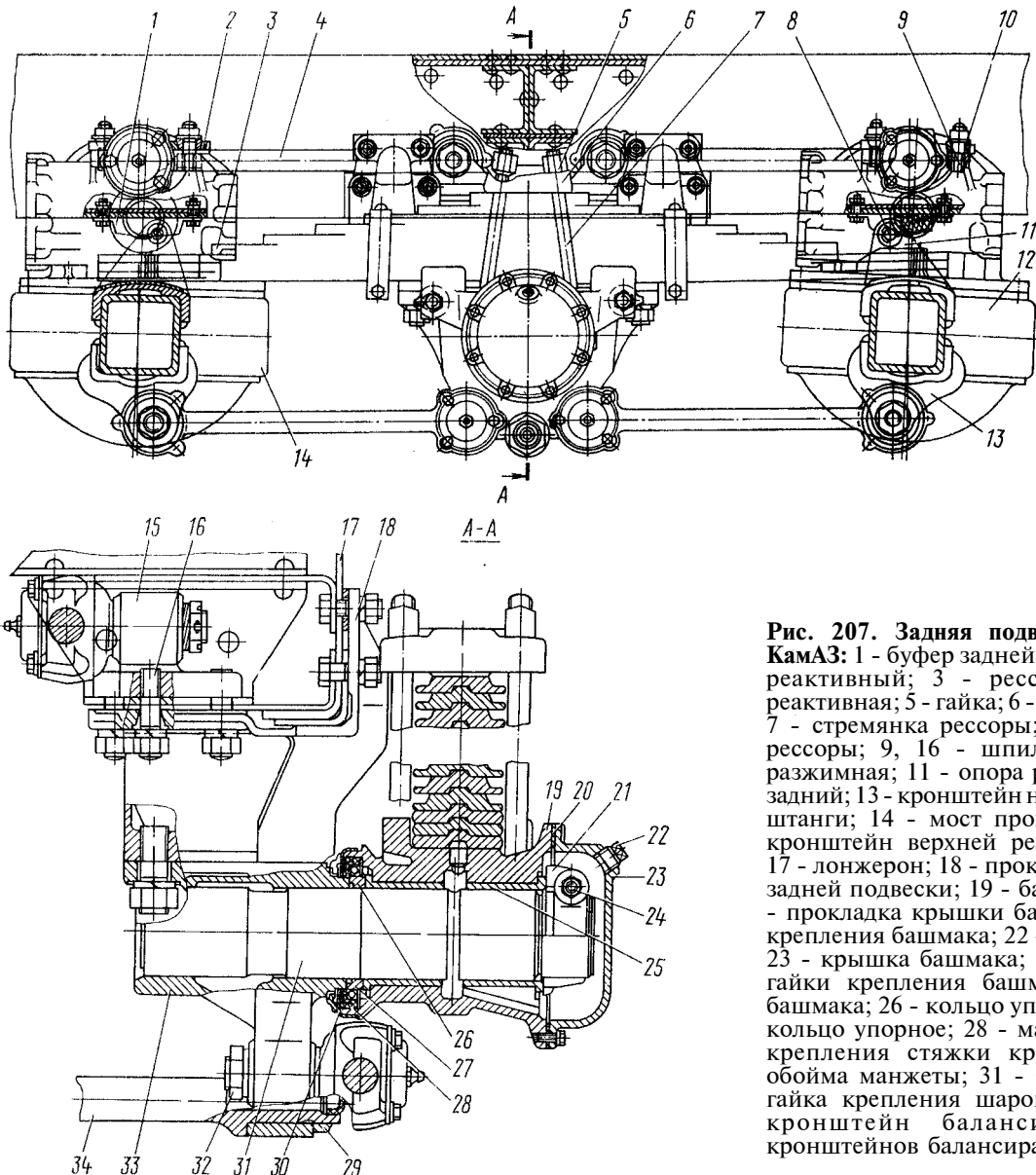


Рис. 207. Задняя подвеска автомобилей КамАЗ: 1 - буфер задней рессоры; 2 - рычаг реактивный; 3 - рессора; 4 - штанга реактивная; 5 - гайка; 6 - накладка рессоры; 7 - стремянка рессоры; 8 - палец опоры рессоры; 9, 16 - шпильки; 10 - втулка разжимная; 11 - опора рессоры; 12 - мост задний; 13 - кронштейн нижней реактивной штанги; 14 - мост промежуточный; 15 - кронштейн верхней реактивной штанги; 17 - лонжерон; 18 - прокладка кронштейна задней подвески; 19 - башмак рессоры; 20 - прокладка крышки башмака; 21 - гайка крепления башмака; 22 - пробка заливная; 23 - крышка башмака; 24 - болт стяжной гайки крепления башмака; 25 - втулка башмака; 26 - кольцо уплотнительное; 27 - кольцо упорное; 28 - манжета; 29 - гайка крепления стяжки кронштейнов; 30 - обойма манжеты; 31 - ось башмака; 32 - гайка крепления шарового пальца; 33 - кронштейн балансира; 34 - стяжка кронштейнов балансира

Толкающие усилия и реактивные моменты передаются на раму шестью реактивными штангами 4. Шарниры реактивных штанг самоподвижные.

Балансирное устройство автомобилей КамАЗ-5320, КамАЗ-55102 и КамАЗ-5410 состоит из двух осей 31, запрессованных в кронштейны 33, и башмаков 19 с запрессованными в них втулками 25 из антифрикционного материала. Кронштейны балансирного устройства соединены стяжкой 34 и закреплены шпильками на кронштейнах задней подвески, которые в свою очередь крепятся болтами к лонжеронам рамы. В крышке 23 имеется отверстие с пробкой для заливки масла.

Для предотвращения вытекания смазки в башмаках установлены резиновые армированные манжеты, а для защиты от уплотнений от грязи — уплотнительные кольца. Башмаки 19 закреплены на осях разрезными гайками, стянутыми болтами 24.

Подвеска задняя автомобилей КамАЗ-53212, КамАЗ-55111 и КамАЗ-54112 (рис. 208), в отличие от задней подвески, изображенной на рис. 167, имеет балансирное устройство с одной осью, запрессованной в кронштейн оси балансира и выполняющей роль стяжки. Опоры рессоры и нижние реактивные рычаги для улучшения ремонтоспособности выполнены съемными. Опоры зафиксированы от перемещения установочными пластинами. Для ограничения хода мостов вниз на опорах рессор установлены ограничители качания мостов.

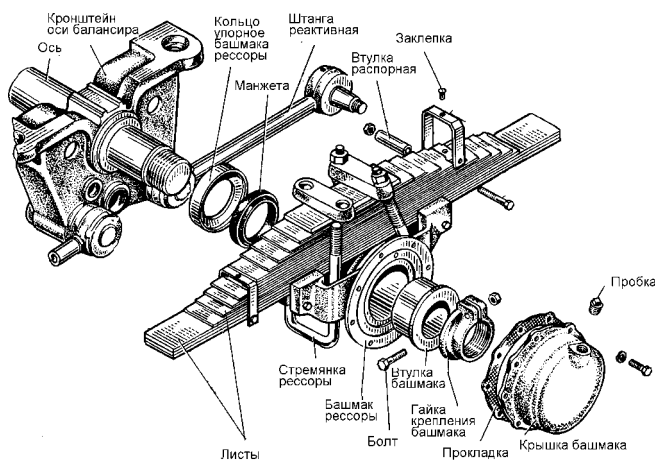


Рис. 208. Подвеска задняя

Штанги реактивные (рис. 209) одинаковы по конструкции. В каждом наконечнике реактивной штанги расточено отверстие, в которое установлен внутренний вкладыш 7, который для предотвращения от проворачивания в наконечнике зафиксирован заклепкой 6, шаровой палец 8 и наружный вкладыш 9. Наружный вкладыш поджат пружиной и закрыт крышкой с уплотнительной прокладкой 11. Для смазывания вкладышей в каждой крышке установлена масленка 1. Для уплотнения шарнира реактивной штанги от вытекания смазки и попадания грязи поставлен торцовый сальник 4 с натягом на коническую поверхность пальца: он одной стороной упирается в торец кронштейна рычага, другой, рабочей, прижимается к торцу наконечника штанги.

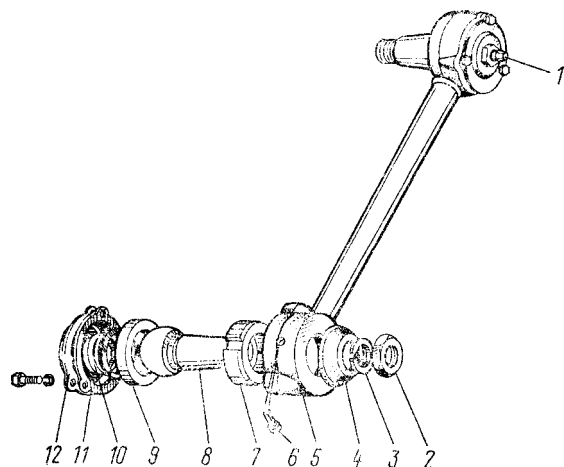


Рис. 209. Реактивная штанга: 1 - масленка; 2 - гайка; 3 - шайба пружинная; 4 - сальник; 5 - штанга; 6 - заклепка; 7 - вкладыш внутренний; 8 - палец; 9 - вкладыш наружный; 10 - пружина; 11 - прокладка; 12 - крышка

Техническое обслуживание

При сервисе 1 смажьте пальцы передних рессор через пресс-масленки до появления свежей смазки в зазорах.

При сервисе 2:

— проверьте внешним осмотром состояние амортизаторов и реактивных штанг, при необходимости устраните неисправности;

— затяните болты крепления съемных ушков, гайки стопорных болтов проушин передних кронштейнов и гайки стяжных болтов задних кронштейнов рессор передней подвески;

— затяните гайки пальцев реактивных штанг;

— затяните гайки шпилек крепления кронштейнов верхних реактивных штанг;

— затяните гайки стремянок рессор передней и задней подвесок. Для сохранения продольного наклона шкворней затягивайте гайки стремянок рессор передней подвески в следующем порядке: сначала затяните гайки передней (по ходу автомобиля) стремянки, затем — задней;

— смажьте шарниры реактивных штанг через пресс-масленки до появления свежей смазки в зазорах.

При сервисе С:

— проверьте зазор в шарнирах реактивных штанг, при зазоре более 1,3 мм замените вкладыши и пальцы шарниров;

— проверьте уровень масла в башмаках балансирного устройства задней подвески, при необходимости долейте масло до уровня заливных отверстий;

— затяните гайки болтов крепления кронштейнов задней подвески к лонжеронам рамы.

Ремонт

При разборке рессор в случае износа накладки скользящего конца коренного листа передней рессоры снимите накладку, в дальнейшем эксплуатируйте рессору без накладки. Замерьте зазоры между пальцами и втулками съемных ушков. Номинальный зазор между пальцем и втулкой 0,17... 0,39 мм при номинальном диаметре пальца 39,95... 40,00 мм. Если зазор больше 2 мм, то замените изношенные детали.

Замените втулки, имеющие значительные выкрашивания одного из торцов (свыше 60 % от поверхности торца втулки). При износе боковых сухарей передних рессор на глубину до 3 мм замените

их (номинальная толщина сухарей — 8 мм). При износе верхних сухарей передних рессор на глубину до 3 мм спрессуйте их с кронштейнов, разверните на 180° и вновь напрессуйте. При износе концов первых коренных листов рессор задней подвески на 40... 50% толщины поменяйте местами первый и третий листы.

Для предохранения опор рессор задней подвески от интенсивного износа на их опорные поверхности наплавлен слой твердого сплава (HRC 56... 62) на глубину 2... 4 мм. При износе этого слоя произведите его повторную наплавку электродом ЭН-60М-3,0-1 ГОСТ 9466-75. На автомобилях КамАЗ-53212, КамАЗ-55111 и КамАЗ-54112 твердый сплав глубиной 2... 4 мм наплавлен и на боковые стороны опор. При суммарном зазоре более 10 мм между наружными и внутренними боковинами опор и рессорами произведите наплавку твердого сплава на боковины опор рессор, обеспечив суммарный зазор 3... 5 мм.

При сборке рессор смажьте графитной смазкой трущиеся поверхности листов, так же смажьте ушки и пальцы передних рессор. Передние и задние рессоры устанавливайте на автомобиль попарно с разницей прогиба не более 10 мм.

Во избежание поломок рессор и износа щек башмаков **при проведении ремонта:**

- гайки крепления передних рессор затягивайте с моментом 431-490 Н·м (44-50 кгс·м);
- гайки крепления задних рессор затягивайте с моментом 785-883 Н·м (80-90 кгс·м);

Для снятия реактивных штанг с автомобиля используйте съемник: для этого, отвернув гайки 5 (рис. 210), снимите крышку 4, штангу пропустите между шпильками съемника, наденьте на шпильки крышку

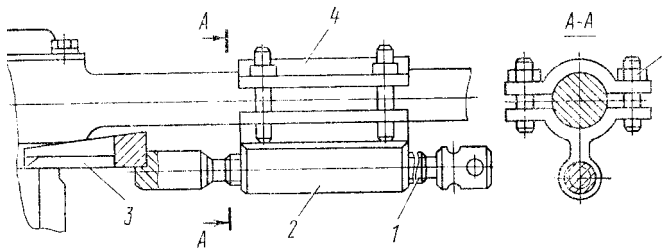


Рис. 210. Снятие съемником пальцев реактивных штанг: 1 - винт; 2 - корпус; 3 - клин; 4 - крышка; 5 - гайка; 6 - шпилька

4 и заверните гайки 5. Клин 3 заведите до упора между торцами наконечника штанги и проушины пальца, при этом винт 1 должен быть в крайнем правом положении. Затяните гайки 5 и, вворачивая винт 1 в корпус 2, выпрессуйте палец из проушины. Замена вкладышей и пальцев реактивных штанг производится при осевом люфте в реактивной штанге более 1,3 мм.

Для регулирования осевого зазора в башмаке балансирного устройства:

- поднимите автомобиль за раму и установите на подставки. Обеспечьте возможность поворачивания балансира, отделив концы задней рессоры от опор мостов или сняв рессору;
- заверните разрезную гайку так, чтобы балансир не поворачивался от руки;
- отверните гайку на 1/6 оборота, затяните стяжной болт с моментом 78,2... 98,1 Н·м (8... 10 кгс·м) и проверьте возможность поворачивания балансира от руки. Если балансир не поворачивается, дополни-

тельно отпустите разрезную гайку, предварительно ослабив стяжной болт.

При разборке балансирного устройства в случае износа осей и втулок башмаков балансирного устройства выше допустимого отшлифуйте оси до устранения следов износа и установите ремонтные (уменьшенные по внутреннему диаметру) втулки. При номинальном диаметре оси балансира 87,93... 88,00 мм номинальный зазор между осью и втулками должен быть 0,120... 0,305 мм. Допустимый без ремонта зазор между осью и втулками не более 1,0 мм.

Амортизаторы* заменяйте при снижении максимальных сил сопротивления на ходе сжатия и отбоя более чем на 25% по сравнению с нижним пределом, указанным в табл. 38.

Таблица 38

Силы сопротивления амортизатора при ходе отбоя и ходе сжатия

Скорость поршня, м/с	Сила сопротивления, N (кгс)	
	при ходе отбоя	при ходе сжатия
0,2 (дроссельный режим)	1373...1962 (140...200)	687...981 (70...100)
0,52 (клапанный режим)	3626...4415 (370...450)	1079... 1472 (110...150)

При появлении на амортизаторе следов подтекания масла, снимите амортизатор с автомобиля и подтяните гайку резервуара. Если течь не устраняется подтягиванием гайки резервуара, замените амортизатор.

Замена передней рессоры

Для снятия передней рессоры:

- отверните гайку стяжного болта заднего кронштейна рессоры, снимите пружинную шайбу, болт и распорную втулку;
- отсоедините амортизатор в нижней опоре;
- поднимите за раму переднюю часть автомобиля, установите подставку под раму и опустите на нее автомобиль, при этом обеспечьте зазор между накладкой коренного листа и вкладышем в заднем кронштейне рессоры 40... 80 мм;
- отверните гайки стяжных болтов проушин переднего кронштейна рессоры, снимите пружинные шайбы, болты и выбейте палец;
- закрепите рессору в подъемном приспособлении;
- отверните гайки стремянок крепления рессоры к балке передней оси, снимите накладку рессоры;
- подъемным приспособлением снимите рессору с передней оси.

Для установки передней рессоры:

- подъемным приспособлением опустите рессору на переднюю ось, предварительно установив кронштейн амортизатора под рессору;
- установите накладку рессоры и совместите их центрирующие элементы;
- вставьте стремянки рессоры в отверстия площадки передней оси и затяните гайки стремянок;
- подведите передний конец рессоры к кронштейну, совместите отверстие ушка рессоры с отверстиями в кронштейне, вставьте палец и стяжные болты, наденьте на них шайбы и затяните гайки;

* Ремонт амортизаторов производится на заводе-изготовителе.

- поднимите за раму переднюю часть автомобиля, уберите подставку и опустите автомобиль;
- присоедините амортизатор к передней оси;
- вставьте распорную втулку и стяжной болт в задний кронштейн рессоры и закрепите его.

Проконтролируйте момент затяжки гаек стремянок. Смажьте палец ушка рессоры до появления свежей смазки из втулки ушка.

Замена задней рессоры

Для снятия задней рессоры:

— ослабьте гайки стяжных шпилек щек башмака рессоры;

— расшплинтуйте пальцы опор рессоры и выбейте пальцы опор рессоры (у автомобилей КамАЗ-5320, КамАЗ-5410, КамАЗ-55102) или снимите ограничители качания мостов (если это автомобили КамАЗ-53212, КамАЗ-54112, КамАЗ-55111);

— поднимите за раму заднюю часть автомобиля, установите подставку под раму и опустите автомобиль на нее, при этом обеспечьте зазоры между концами рессоры и опорами не менее 25... 30 мм;

— отверните гайки стремянок рессоры и снимите стремянки, накладку рессоры и верхние листы рессоры, не скрепленные хомутами;

— подъемным приспособлением снимите рессору с башмака.

Для установки задней рессоры:

— подъемным приспособлением установите рессору на башмак, совместив их центрирующие элементы;

— затяните гайки стяжных шпилек щек башмака до соприкосновения щек с рессорой;

— установите накладку рессоры, стремянки и затяните гайки стремянок;

— поднимите заднюю часть автомобиля, уберите подставку и опустите автомобиль;

— установите пальцы опор рессоры, наденьте шайбы и зашплинтуйте пальцы (у автомобилей КамАЗ-5320, КамАЗ-55102, КамАЗ-5410) или установите ограничители качания мостов (если это автомобили КамАЗ-55111, КамАЗ-53212, КамАЗ-54112). Проконтролируйте моменты затяжки гаек стремянок.

ПЕРЕДНЯЯ ОСЬ, КОЛЕСА, ШИНЫ

Автомобили КАМАЗ различных моделей и комплектаций имеют передние оси, колеса и шины различающиеся: применяемыми колесами и шинами; дисковыми или бездисковыми колесами; типами тормозных камер и тормозных механизмов; наличием или отсутствием игольчатых подшипников в шкворневом узле; материалом балки; наличием литого суппорта; материалом накладок тормозных колодок; подшипниками ступицы колес. Особенности наиболее применяемых подвесок даны в таблице 39.

Передняя ось в сборе со ступицами, колесами, тормозными механизмами и тягой рулевой трапеции показаны на рис. 211. Балка передней оси с поворотными кулаками, рычагами рулевой трапеции в сборе показана на рис. 212.

Техническая характеристика

Продольный наклон шкворня относительно рамы	2°40'
Поперечный наклон шкворня ..	8°
Максимальный угол поворота внутреннего (относительно центра поворота) колеса	45°±30'
Развал колес	1°
Схождение колес (по закраинам ободов), мм	0,9...1,9
Размер обода, мм (дюймы).....	178-508 (7,0-20)
Размер шины, мм	260-508P
Модель шины	И-Н142Б
Давление в шинах, кРа (кгс/см ²):	5320 55102 54112
	53212 5410 55111
передней оси	7,3 7,3 6,5 7,3
задней тележки	4,3 5,3 4,3 6,5
Допустимая статическая нагрузка, N (кгс):	
на одинарную шину	22073 (2250)
на двойные шины	20111 (2050)
Допустимый дисбаланс ступицы с тормозным барабаном в сборе, N·см (кгс·см)	≤6,9 (0,7)
Допустимый дисбаланс колеса с шиной в сборе, Н·см (кгс·см)	≤29,4 (3)
Диаметр шкворня, мм	44,975...45,000
Допустимый зазор между балкой и кулаком по оси шкворня	≤0,25
Диаметр отверстия под наружное кольцо внутреннего подшипника, мм	139,932...139,972
Диаметр отверстия под наружное кольцо наружного подшипника, мм	109,941...109,976

Передняя ось в сборе со ступицами, тормозными механизмами и тягой рулевой трапеции для модернизированных автомобилей КамАЗ показан на рис. 213.

Конструкция ступицы с тормозным барабаном обеспечивает установку на автомобили дисковых колес с креплением по типу ISO. В шкворневых узлах передней оси запрессованы игольчатые подшипники, которые перед установкой смазываются смазкой Литол-24. Между подшипниками устанавливается полиамидная втулка. Введено уплотнение шкворневого узла лепестковыми резиновыми манжетами.

Таблица 39

Автомобили	Модели	Колеса	Шины	Мосты, оси
Полноприводные (односкатная ошиновка)	КАМАЗ-43101 КАМАЗ-43114 КАМАЗ-43118 КАМАЗ-4326	310-533	Кама 1260-156F Кама 1260-146J	Ведущие мосты (см. раздел)
Полноприводные (двухскатная ошиновка)	КАМАЗ-53228 КАМАЗ-65111 КАМАЗ-6426			Ведущие мосты (см. раздел)
Неполноприводные	КАМАЗ-53215 КАМАЗ-54115 КАМАЗ-55111	178-508(7,0-20)	10.00R20(280R508)	Ось передняя с тормозами 53215-3000012
	КАМАЗ-53229 КАМАЗ-65115			Ось передняя с тормозами 65115-3000012

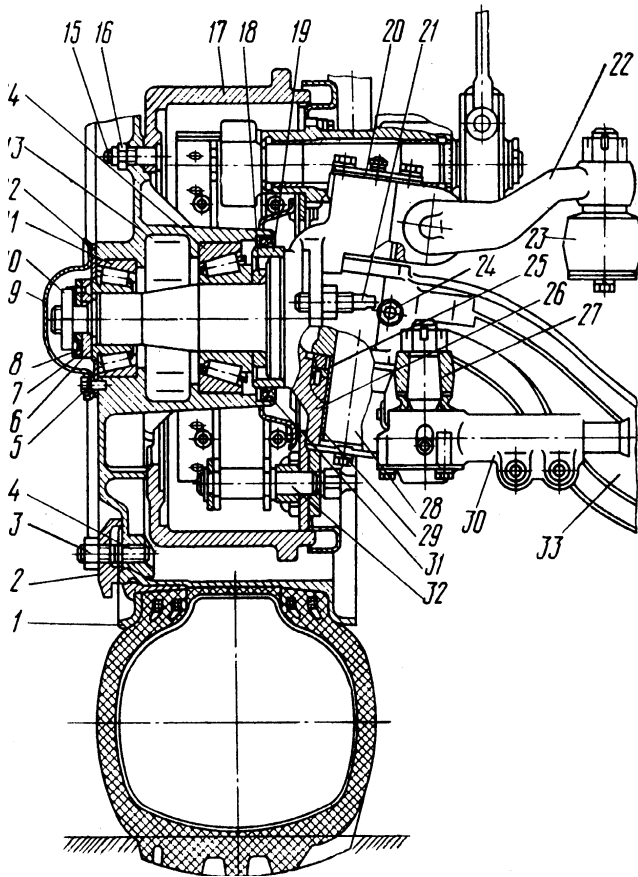


Рис. 211. Передняя ось: 1 - колесо с шиной в сборе; 2 - прижим колеса; 3, 16 - гайки; 4 - шпилька; 5, 15 - болты; 6 - гайка подшипников; 7, 8 - шайбы, гайки и контргайки замковые; 9 - крышка ступицы; 10 - контргайка; 11, 14 - подшипники; 12 - прокладка; 13 - ступица; 17 - барабан тормозной; 18 - кольцо упорное; 19 - кольцо манжеты; 20 - крышка кулака; 21 - упор поворотного кулака; 22 - рычаг поворотного кулака; 23 - тяга продольная рулевая; 24 - клин шкворня; 25 - подшипник опорный; 26 - кулак левый поворотный; 27 - рычаг поворотного кулака поперечной тяги; 28 - шкворень; 29 - втулка шкворня; 30 - тяга поперечная рулевая трапеции; 31 - манжета; 32 - механизм тормозной в сборе; 33 - балка переднего моста

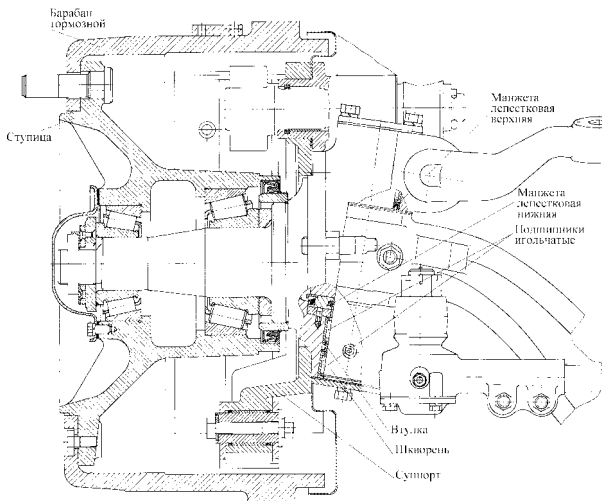


Рис. 213. Передняя ось модернизированных автомобилей

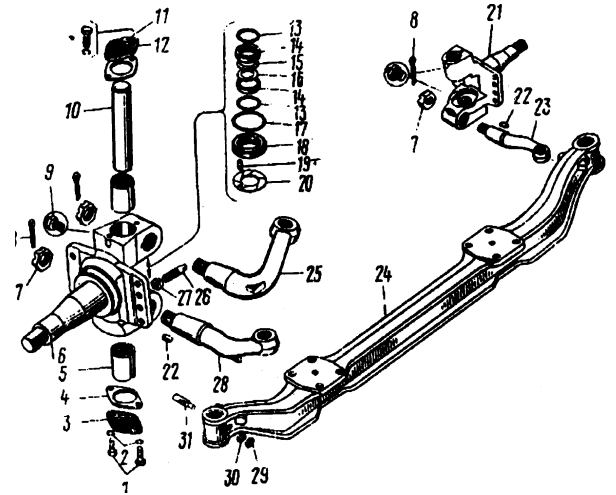


Рис. 212. Передняя ось и поворотные кулаки: 1 - болт; 2, 30 - шайбы пружинные; 3 - крышка нижняя поворотного кулака; 4 - прокладка крышки; 5 - втулка шкворня; 6 - кулак левый поворотный переднего моста; 7, 27, 29 - гайки; 8 - шплинт разводной; 9 - масленка; 10 - шкворень; 11 - клапан предохранительный; 12 - крышка верхняя поворотного кулака; 13 - кольцо уплотнительное; 14 - обойма сальника; 15 - шайба кулака; 16 - шайба регулировочная; 17 - полукольцо сальника; 18 - кольцо опорного подшипника; 19 - штифт; 20 - шайба опорного подшипника; 21 - кулак правый поворотный; 22 - сегментная шпонка; 23 - рычаг правый поворотного кулака к тяге рулевой трапеции; 24 - балка переднего моста; 25 - рычаг поворотного кулака к тяге сошки рулевого механизма; 26 - упор поворотного кулака; 28 - рычаг левый поворотного кулака к тяге рулевой трапеции; 31 - клин шкворня

Передняя ось (см. рис. 212) неразрезная, с поворотными кулаками вилочного типа и цилиндрическими шкворнями. В отверстия кулаков 6 и 21 под поршень 10 запрессованы втулки 5 шкворней, выполняющие роль подшипников скольжения. От осевого перемещения шкворень 10 зафиксирован клином 31 и гайкой 29 с шайбой 30. Шкворень установлен вверх торцом с прорезью. Отверстия в кулаках после установки шкворня закрывают крышками 3 и 12 с прокладками 4 для защиты подшипников от грязи и пыли. Верхняя крышка в отличие от нижней имеет предохранительный клапан 11 для выхода смазки. Между нижними торцами проушины балки 24 и кулаками установлены опорные подшипники, состоящие из опорного кольца 18 и шайбы 20. Шайбы зафиксированы от проворачивания штифтами 19 в расточках на поворотных кулаках. Между верхними торцами проушин балки и кулаками установлены шайбы 15 и 16 толщиной 1,5 мм и 0,25 мм, с помощью которых регулируют осевой зазор в шкворневом соединении.

Подшипники скольжения и опорные подшипники смазывают через масленки 9.

Верхний 25 и нижние 23 и 28 рычаги закреплены в кулаках гайками 7 со шплинтами 8. Рычаги от проворачивания в кулаках зафиксированы сегментными шпонками 22. Углы поворота кулаков ограничены упорами 26, ввернутыми во фланцы поворотных кулаков и зафиксированными гайками 27. Упоры при максимальном повороте колес упираются в бобышки на балке оси.

На цапфах кулаков (см. рис. 211) гайкой 6, контргайкой 10 и замковыми шайбами 7 и 8 закреплены ступицы 13 колес.

На ступице имеются пять спиц, равномерно распо-

ложенных по окружности. Концы спиц заканчиваются коническими опорами, предназначенными для посадки конической поверхности обода. Угол конуса 28° обеспечивает при затяжке гаек 3 с моментом 245... 294 Н·м (25... 30 кгс·м) силу трения, необходимую для надежного соединения обода со ступицей и предохранение обода от поворота при торможении. В теле ступицы между спицами имеются пять отверстий, предназначенных для болтов 15 крепления тормозного барабана 17. Гайки 16 болтов самоконтражируются.

Для уменьшения износа шин и улучшения устойчивости и управляемости автомобиля ступица в сборе с тормозным барабаном балансируется.

Ступица вращается на двух конических роликовых подшипниках 11 и 14. На внутренней и внешней обоймах подшипников имеется маркировка, которая должна в точности совпадать для обеих обойм. Внутренняя обойма подшипника 14 опирается в упорное кольцо 18.

Подшипниковая сборочная единица снаружи защищена от пыли и грязи крышкой 9 с прокладкой 12, с обратной стороны — манжетой 31, установленной в расточке ступицы, рабочие кромки манжеты опираются на кольцо 19.

Тормозные механизмы 32 передних колес смонтированы на суппортах, которые крепятся болтами к фланцам поворотных кулаков. Рулевая трапеция передней оси включает поперечную тягу 30, шаровые пальцы которой коническими хвостовиками плотно входят в конические отверстия рычагов и закреплены гайками со шплинтами. Аналогично крепится продольная рулевая тяга 23 к рычагу поворотного кулака и к тяге сошки рулевого механизма.

Поперечный угол наклона шкворня и угол развала колес обеспечиваются при изготовлении деталей переднего моста. Эти углы не регулируются. Продольный угол наклона шкворня определяется положением переднего моста, относительно рессоры — обеспечивается кронштейнами амортизатора.

Колеса (рис. 214) — бездисковые, трехкомпонентные. Съемное бортовое кольцо 3 удерживается на ободе замочным разрезным кольцом 2, установленным в канавке обода 1. По внутреннему диаметру, под канавкой для замочного кольца, обод имеет коническую поверхность для центровки колеса при установке на ступицу. Передние колеса закреплены на спицах ступицы пятью прижимами на шпильках с гайками.

Колеса задние (рис. 215) сдвоенные. Обод 3 заднего внутреннего колеса установлен на конической поверхности спиц задней ступицы 1. Расстояние между шинами сдвоенных колес обеспечено проставочным распорным кольцом 6, которое для увеличения жесткости гофрировано. Проставочное кольцо передает также на внутреннее колесо усилие затяжки гаек и прижимов, крепящих наружное колесо.

Наружное колесо установлено на конических поверхностях прижимов 2 крепления колес, поэтому прижимы задних колес отличаются от передних. Для предотвращения проворачивания колес на спицах, в случае ослабления затяжки, каждый обод имеет по два выштампованных ограничителя-упора.

Для модернизированных автомобилей

Колеса — дисковые, размер 178-508(7,0-20), с трехкомпонентным ободом, с креплением по типу ISO 4107-79(см. рис. 216).

Съемное бортовое кольцо удерживается на ободе замочным разрезным кольцом, размещенным в канавке обода.

Колеса задние сдвоенные(см. рис. 217), монтируются на ступицу по центральному отверстию в дисках колес и закрепляются 10 гайками с шайбами. Для доступа к вентилю внутренних колес применен удлинитель вентиля, закрепленный на кронштейне.

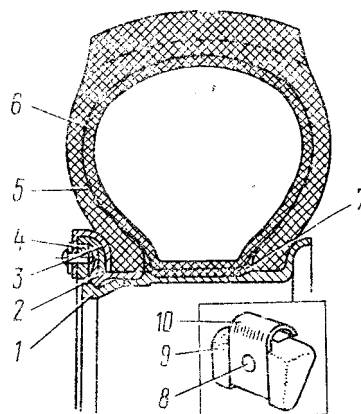


Рис. 214. Колесо с балансирующими грузами: 1 - обод колеса; 2 - кольцо замочное; 3 - кольцо бортовое; 4 - груз балансирующий в сборе; 5 - шина; 6 - камера; 7 - лента ободная; 8 - клепка; 9 - груз балансирующий; 10 - пружина

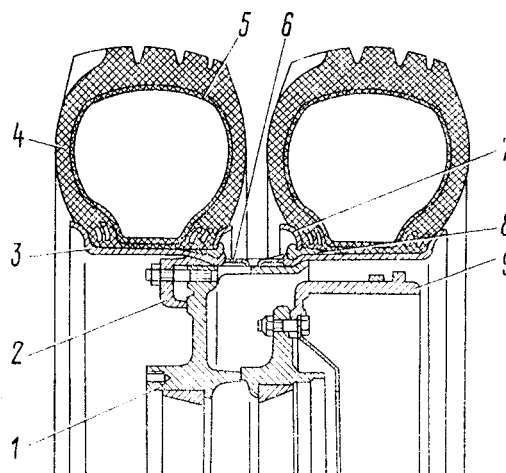


Рис. 215. Заднее колесо с тормозным барабаном в сборе: 1 - ступица; 2 - прижим заднего колеса; 3 - обод; 4 - шина; 5 - камера; 6 - кольцо проставочное; 7 - кольцо бортовое; 8 - кольцо замочное; 9 - барабан тормозной

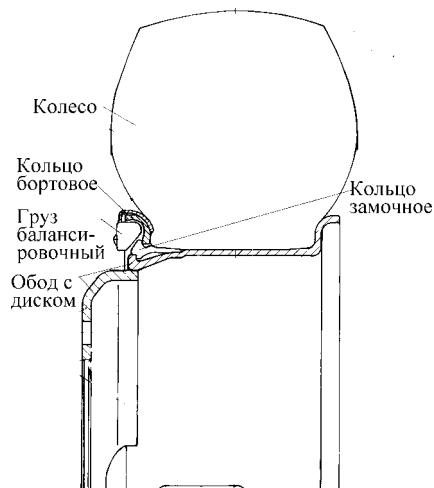


Рис. 216. Колесо дисковое

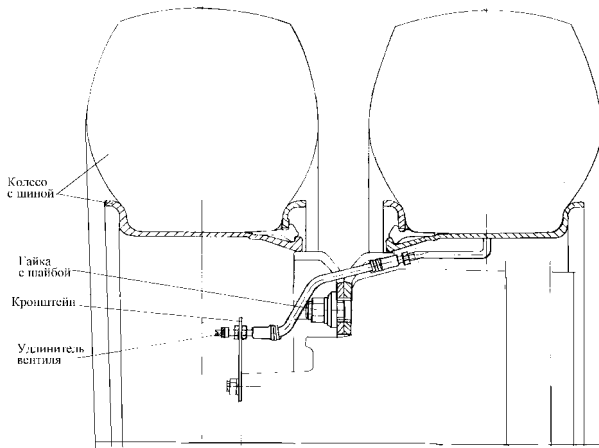


Рис. 217. Колеса дисковые двойные

Шины — радиальные, пневматические, 12-слойные. Колеса в сборе с шинами подвергаются перед установкой на автомобиль балансировке. Балансировка производится грузами 4 (см. рис. 214), устанавливаемыми на бортовое кольцо. Вес балансировочного груза 0,179 кг. Количество балансировочных грузов не более пяти на колесо.

Шины модернизированных автомобилей

Шины модернизированных автомобилей — пневматические камерные, размер 10.00 R20 (280R508), норма слойности 16. Максимальная нагрузка на шину 29,4 кН(3000кгс).

Давление в шинах автомобилей полной массы кПа (кгс/см²):

автомобили	колес передней тележки	колес задней тележки
53229	795±20 (8,1±0,2)	660±20 (6,7±0,2)
55111	735±20 (7,5±0,2)	588±20 (6,0±0,2)
65115	725±20 (7,4±0,2)	637±20 (6,5±0,2)

Колесо запасное на автомобиле КамАЗ-53229 установлено в горизонтальном положении на кронштейне 1 (см. рис. 218), который закреплен на правом лонжероне рамы.

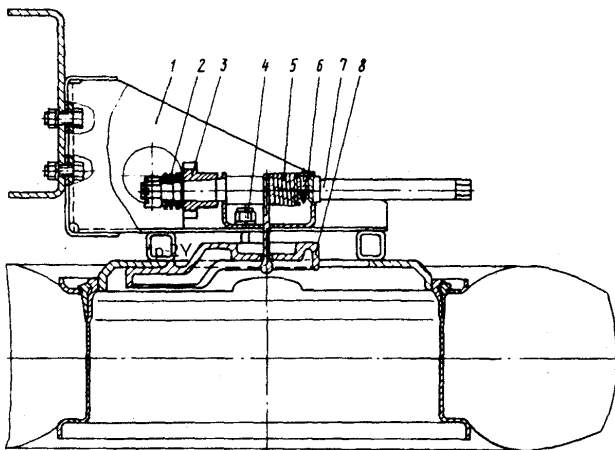


Рис. 218. Держатель запасного колеса: 1 - кронштейн; 2 - тарельчатая пружина ворота; 3 - храповик ворота; 4 - гайка; 5 - канат ворота; 6 - вкладыш каната ворота; 7 - вал ворота; 8 - опора заднего колеса

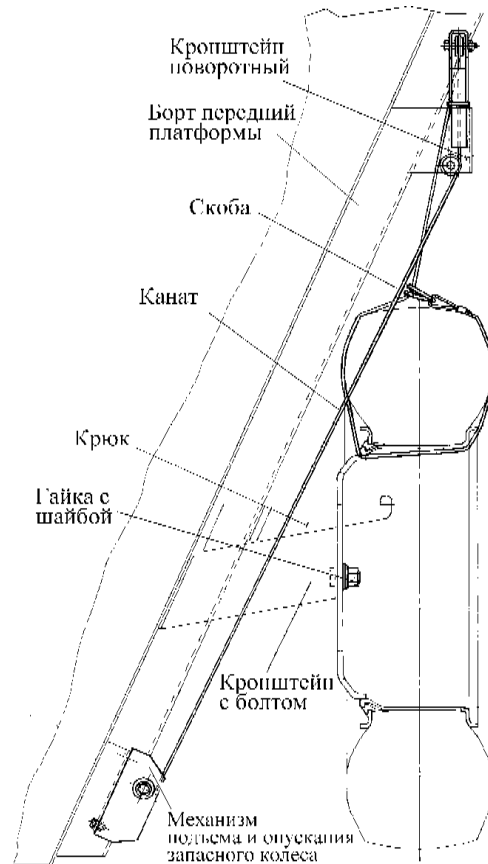


Рис. 219. Установка запасного колеса самосвала

Колесо запасное на автомобилях-самосвалах КамАЗ-55111 и КамАЗ-65115 вместе с механизмом подъема закреплены на переднем борту платформы справа (см. рис. 219).

При проведении технического обслуживания (сервис 1) гайки крепления колес должны быть затянуты равномерно в два-три приема согласно схеме, указанной на рис. 220 с моментом 54-67 кгс·м. После 100 — 150 км пробега следует проверить крепление колес и при необходимости подтянуть до указанного момента.

При проведении ремонта:

— для снятия передних колес поднимите колесо домкратом, установите подставку, отверните десять

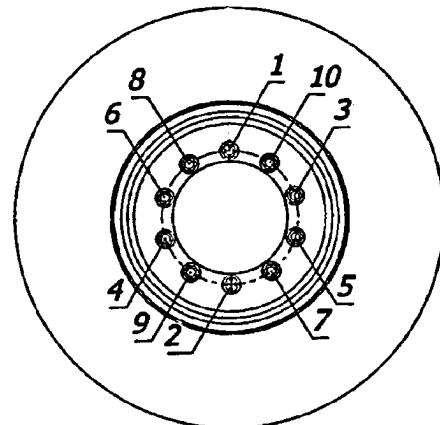


Рис. 220. Порядок затяжки гаек колеса

гаек крепления колеса к ступице, подкатите тележку и снимите колесо;

— для снятия колес ведущих мостов после проведения аналогичных операций снимите наружное колесо, отверните гайку крепления удлинителя вентиля внутреннего колеса и снимите колесо.

Процесс подъема и опускания запасного колеса на автомобиле КамАЗ-53229 аналогичен изложенному в соответствующем разделе «Руководства по техническому обслуживанию и ремонту автомобилей КамАЗ типа 6х4».

Для подъема запасного колеса самосвала:

— поставьте колесо вертикально и пропустите канат через одно из отверстий в диске колеса, обхватите колесо вокруг профиля шины и зафиксируйте канат скобой;

— вращая механизм подъема запасного колеса, поднимите его;

— поворачивая поворотный кронштейн, заведите колесо и наденьте центральным отверстием в диске на крюк;

— ослабив натяжение каната, совместите отверстия в диске с болтами крепления и переместите колесо по крюку до упора диска в кронштейны;

— закрепите колесо гайками с шайбами.

Для опускания запасного колеса самосвала:

— отверните две гайки с шайбами;

— с помощью механизма подъема запасного колеса приподнимите колесо до выхода центрального отверстия в диске с крюка;

— поворачивая поворотный кронштейн, выведите колесо наружу и опустите его, вращая механизм подъема-опускания запасного колеса;

— отсоедините скобу от каната и выведите канат из колеса.

Последовательность разборки колес и монтажа шин на модернизированных автомобилях показана на рисунках 221 и 222.

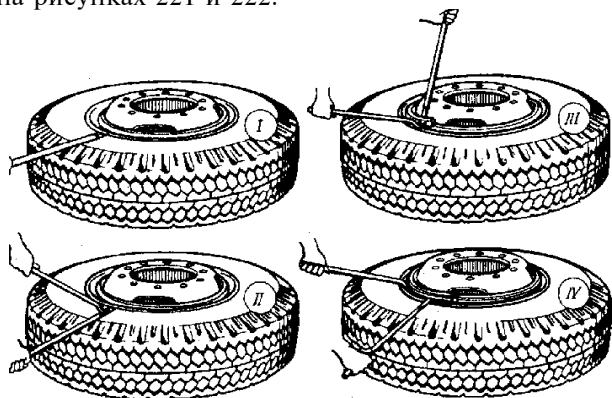


Рис. 221. Порядок разборки колеса и демонтажа шины

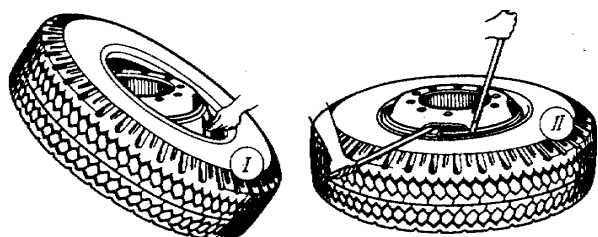


Рис. 222. Порядок монтажа шины

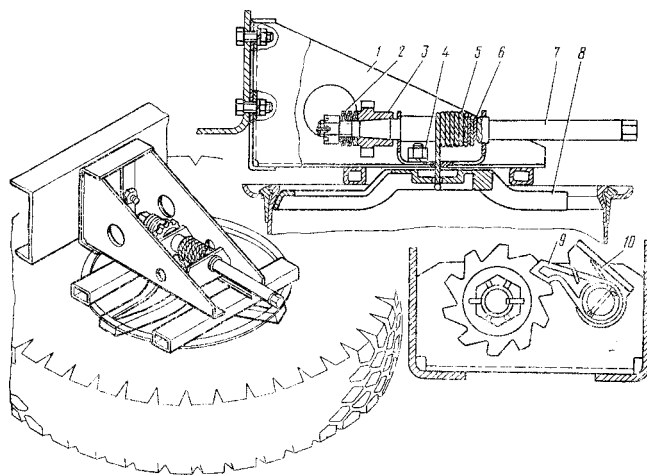


Рис. 223. Держатель запасного колеса автомобилей моделей 5320, 5410, 53212, 54112, 55102: 1 - кронштейн запасного колеса; 2 - пружина тарельчатая ворота; 3 - храповик ворота; 4 - гайка; 5 - канат ворота; 6 - вкладыш каната ворота; 7 - вал ворота; 8 - опора запасного колеса; 9 - защелка ворота; 10 - пружина защелки

Колесо запасное на автомобилях КамАЗ-5320, КамАЗ-5410, КамАЗ-53212, КамАЗ-54112, КамАЗ-55102 установлено в горизонтальном положении на кронштейне 1 (рис. 223), который закреплен пятью болтами на правом лонжероне рамы (кроме автомобилей КамАЗ-55111).

На кронштейне установлен механизм подъема и опускания запасного колеса.

Вал ворота от проворачивания в обратном направлении удерживается храповиком 3 и защелкой 9 ворота. Защелка ворота на оси зафиксирована от осевого перемещения шплинтом и постоянно поджата к храповику пружиной 10.

Канат зафиксирован в опоре 8 колеса при помощи головки 0,18 мм из сплава цинка. Фиксация каната в отверстии на валу ворота осуществляется двумя вкладышами каната, и головки 0,12 мм из сплава цинка на другом конце каната.

На автомобиле-самосвале КамАЗ-55111 запасное колесо и механизм подъема закреплены на переднем борту платформы справа.

Колеса и шины для полноприводных автомобилей

Колесо состоит из покрышки 7 (рис. 224), камеры 1, ободной ленты 3, диска, соединенного с ободом 5, бортовых колец 2 и замочного кольца 6. К ступице колесо прикреплено десятью шпильками.

Система регулирования давления воздуха в шинах (рис. 226) предназначена для повышения проходимости автомобиля на трудных участках дороги путем снижения давления воздуха в шинах: в случае прокола она позволяет кратковременно продолжать движение до базы без замены колеса при условии, что подача компрессора может восполнить утечку воздуха из поврежденной шины.

Система управляется из кабины водителя, что позволяет постоянно контролировать давление воздуха в шинах по манометру, расположенному на панели приборов, и поддерживать давление в пределах нормы.

В систему регулирования входят: кран управления давлением с клапаном-ограничителем, ограничивающим падение давления в пневмосистеме ниже 550

кПа (5,5 кгс/см²), краны запора воздуха, пневмопротводы, головки подвода воздуха.

Кран управления давлением воздуха в шинах (рис. 225) золотникового типа. Золотник 12 перемещается в корпусе 6 и уплотнен манжетой 9. Находящееся на золотнике упорное кольцо ограничивает ход золотника. Золотник через штифт соединен с тягой рычага 2 (см. рис. 226) крана. Рычаг крана имеет три положения: левое положение рычага соответствует накачке воздуха в шины, среднее — нейтральное, правое — выпуску воздуха из шин в окружающую среду.

При переводе рычага крана управления давлением в левое положение золотник перемещается к клапану-ограничителю, проточка на золотнике устанавливается против манжеты, и воздух через образовавшийся зазор под манжетой поступает в шины.

В случае перемещения рычага крана управления давлением в правое положение золотник отходит от клапана-ограничителя, проточка на золотнике размещается против другой манжеты, и воздух из шин уходит в окружающую среду.

При переводе рычага крана управления в нейтральное положение проточка на золотнике находится между манжетами и исключает поступление воздуха к шинам и из них в окружающую среду.

Рукоятка управления краном установлена под панелью приборов с правой стороны от водителя.

Головки подвода воздуха (рис. 227), установленные на полуосях, состоят из корпуса 2 и двух резиновых манжет 5 с пружинами 4, обеспечивающими герметичность подвижного соединения. Воздух к головке поступает через штуцер. Из полости головки воздух по каналу в полуоси поступает к крану запора воздуха и далее по соединительному шлангу в шину колеса.

Краны запора воздуха (рис. 228) установлены на каждом колесе. Краны предназначены для отключения шин от системы регулирования давления воздуха при длительной стоянке автомобиля и при выходе

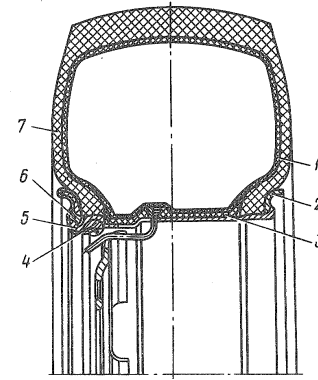


Рис. 224. Колесо с шиной в сборе: 1 — камера; 2 — бортовое кольцо; 3 — ободная лента; 4 — балансировочный груз; 5 — обод колеса; 6 — замочное кольцо; 7 — покрывка

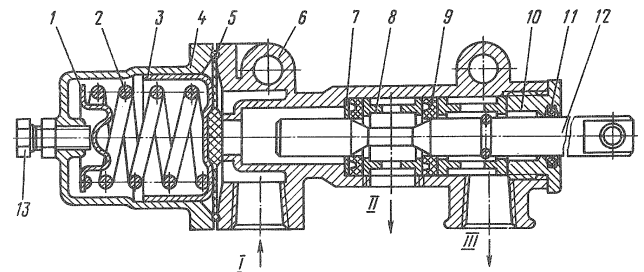


Рис. 225. Кран управления давлением воздуха в шинах: 1 — упорная шайба; 2 — пружина клапана-ограничителя; 3 — направляющий стакан; 4 — крышка клапана-ограничителя; 5 — мембрана клапана-ограничителя; 6 — корпус крана; 7 — распорное кольцо манжеты; 8 — втулка; 9 — манжета; 10 — направляющая золотника; 11 — уплотнительное кольцо; 12 — золотник крана в сборе; 13 — регулировочный болт; I — от общей пневмосистемы; II — в шины; III — в окружающую среду

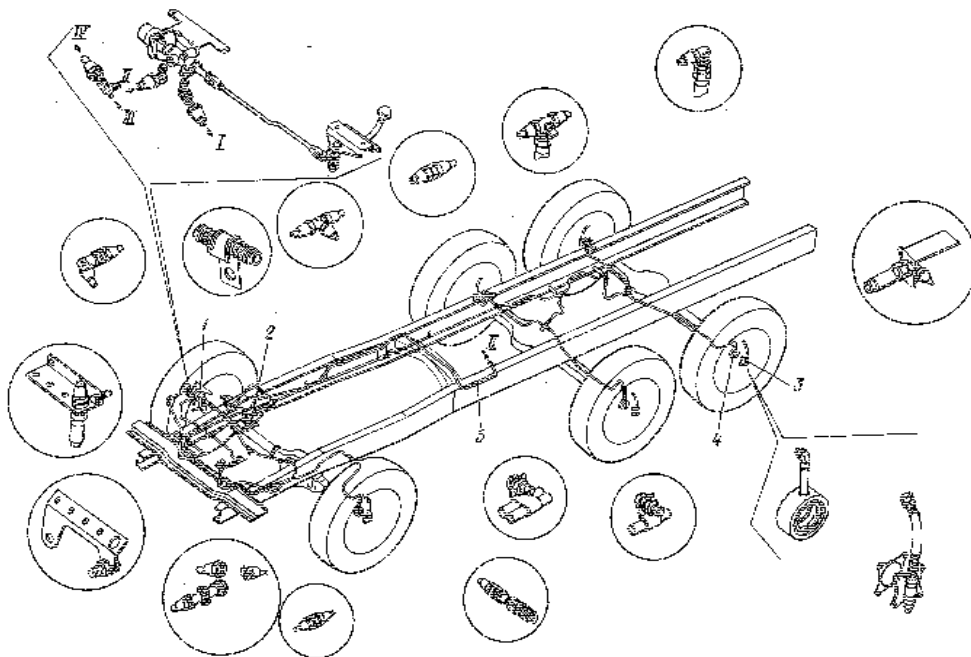


Рис. 226. Система регулировки давления воздуха в шинах: 1 — кран управления давлением; 2 — рычаг крана управления давлением; 3 — кран запора воздуха; 4 — головка подвода воздуха; 5 — трубки подвода воздуха; I — вывод в окружающую среду; II — подвод воздуха от тройного защитного клапана; III — вывод к манометру; IV — вывод в систему

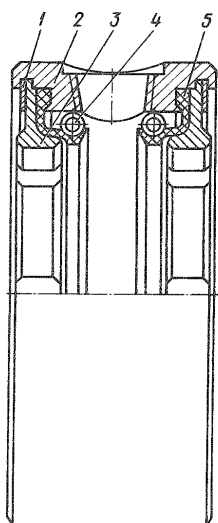


Рис. 227. Головка подвода воздуха: 1 — пружинное кольцо; 2 — корпус головки; 3 — крышка головки; 4 — пружина манжеты; 5 — набивка манжеты

из строя манжет головки подвода воздуха. В корпусе 7 крана перемещается по резьбе пробка 1, на наружном конце которой имеется квадратная головка под ключ. Пробка уплотнена резиновым кольцом 4 с шайбами 3 и 5 и поджата гайкой 2. В гнезде полуоси корпус крана уплотнен резиновым кольцом 6.

Запасное колесо на мод. 43101, 43114, 43118 установлено за кабиной в специальном держателе (рис. 229), имеющем механизм опускания и подъема колеса с гидравлическим приводом.

На мод. 43106 и 43115 держатель запасного колеса установлен на внутренней стороне переднего борта платформы. Для подъема запасного колеса предусмотрен механизм с валом ворота, закрепленный на поворотном кронштейне надставки переднего борта платформы. Механизм должен быть отрегулирован поджатием корончатой гайкой тарельчатых пружин для исключения самопроизвольного падения колеса.

Для снятия запасного колеса надо отсоединить стяжные винты, установить ручки насоса в положение «Опускание запасного колеса» и опустить колесо.

Для подъема запасного колеса следует установить его в откидной кронштейн держателя и, качая рукоятку насоса при ее положении «Подъем запасного колеса», поднять колесо и закрепить стяжными болтами.

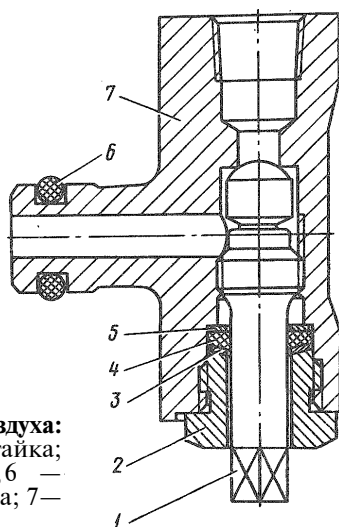


Рис. 228. Кран запора воздуха: 1 — пробка крана; 2 — гайка; 3, 5 — шайбы; 4, 6 — уплотнительные кольца; 7 — корпус крана

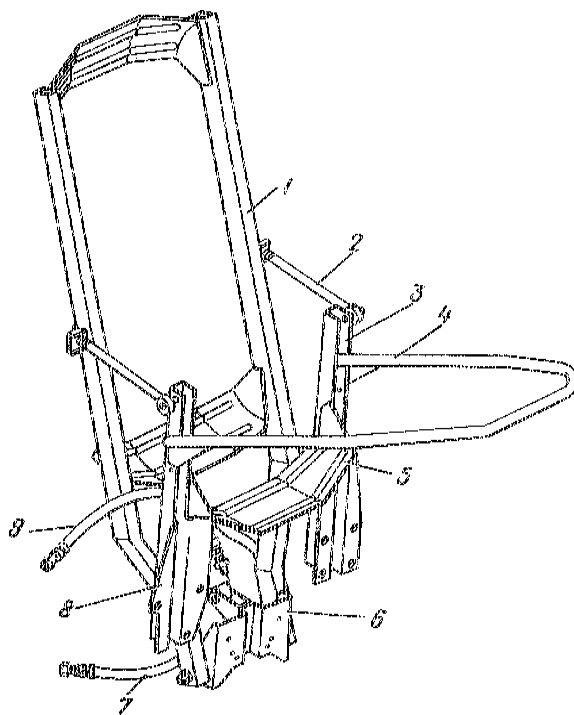


Рис. 229. Держатель запасного колеса на мод. 43101, 43114, 43118: 1 — откидной кронштейн; 2 — стяжной винт; 3 — задняя стойка; 4 — труба стойки; 5 — опора кронштейна; 6 — опора откидного кронштейна; 7 — шланг к цилиндру подъема запасного колеса; 8 — передняя стопка; 9 — шланг от цилиндра подъема запасного колеса

Положение рукояток для подъема и опускания запасного колеса указано в инструкционной табличке, расположенной на насосе.

Техническое обслуживание

При ежедневном техническом обслуживании проверьте внешним осмотром техническое состояние шин и колес, начиная с левого переднего колеса по часовой стрелке и при необходимости удалите застрявшие в протекторе, боковинах и между сдвоенными шинами камни, гвозди и другие предметы; установите недостающие на вентилях камер колпачки. При обнаружении на шинах топлива, масла и других нефтепродуктов протрите шины досуха.

Давление воздуха в шинах колес проверяйте манометром. Снижение давления на 25% от нормального сокращает срок службы шин на 35... 40%. Учитывайте также, что расход топлива увеличивается на 1...1,5 л на 100 км пробега при снижении давления в шинах на 98,1 кПа (1 кгс/см²).

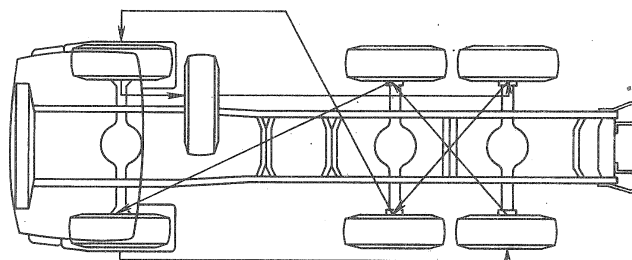


Рис. 230. Схема перестановки шин

При сервисе 1:

- затяните гайки колес;
- доведите до нормы давление в шинах;
- смажьте шкворни поворотных кулаков.

Гайки колес затягивайте с моментом 245... 294 Н·м (25...30 кгс·м) равномерно, через одну гайку, в два-три приема, начиная с верхней, проверяя при этом боковое биение шины по средней части боковины шины. Для этого к боковой стороне шины приставьте угольник или отвес и, вращая колесо, определите максимальное боковое биение шины, которое не должно быть более 5 мм. При большом отклонении ослабьте гайки колес и снова затяните их в изложенном выше порядке, добиваясь при этом уменьшения биения шины.

Для накачки шин отверните колпачок 15 регулятора давления (см. рис. 296) и наверните штуцер шланга. Перед накачкой шин необходимо снизить давление в ресиверах до величины 608... 637 кПа (6,2... 6,5 кгс/м²), в этом случае происходит включение регулятора и компрессор начинает нагнетать сжатый воздух.

Во время подкачивания шин не находитесь в зоне подкачиваемого колеса: при случайном выскакивании из канавки замочное кольцо может травмировать.

Подкачивать шину без демонтажа возможно при снижении давления воздуха не более чем на 40% по сравнению с нормальным и при уверенности в том, что уменьшение давления не нарушило правильности монтажа.

При сервисе 2:

- проверьте шплинтовку гаек шаровых пальцев, рычагов поворотных кулаков;
- при необходимости переставьте колеса;
- отрегулируйте величину схождения передних колес;
- отрегулируйте подшипники ступиц передних колес (при вывешенных колесах).

Переставьте колеса при повышенном или неравномерном износе протектора шин передних колес, поменяв их местами с любыми другими колесами автомобиля, имеющими шины с хорошим состоянием протектора.

Схождение передних колес проверьте в следующем порядке:

- проверьте давление в шинах передних колес. При необходимости доведите его до нормы;
- установите передние колеса в положение, соответствующее движению автомобиля по прямой;
- замерьте линейной 2182 расстояние между бортовыми краями ободов колес сзади на высоте центров колес;
- прокатите автомобиль вперед на половину оборота передних колес;
- замерьте расстояние между бортовыми краями ободов колес спереди в тех же точках, что и ранее, на высоте центров колес. Разница в результатах измерений расстояний между бортовыми краями ободов колес до и после прокатывания автомобиля определяет величину схождения колес, которая должна, составлять 0,9... 1,9 мм. При несоответствии схождения колес данной величине отрегулируйте его изменением длины поперечной рулевой тяги. Для этого ослабьте затяжку болтов соединения обоих наконечников и, ввертывая тягу в наконечники при большом схождении и вывертывая при малом, обеспечьте указанную выше величину схождения передних колес. После этого натяните гайки болтов крепления наконечников, обеспечив момент затяжки 49... 61 Н·м (5...6,2 кгс·м).

Проверьте подшипники ступиц передних колес (при вывешенных колесах) покачиванием вывешенных

на подъемнике колес в направлении, перпендикулярном плоскости вращения колеса, а также вращением от руки. При правильной затяжке подшипников колесо вращается свободно, без заедания и не имеет осевого хода и качаний. Если колесо вращается туго и это не является следствием задевания тормозных колодок за поверхность барабана или, если при покачивании колеса чувствуется зазор, отрегулируйте затяжку подшипников ступиц.

При сервисе С:

- проверьте состояние подшипников ступиц (при снятых ступицах всех колес);
- смените смазку в подшипниках ступиц задних и передних колес.

Для проверки подшипников ступиц колес и замены смазки в них снимите ступицы задних и передних колес. Снимите ступицы с большой осторожностью, чтобы не повредить уплотнительные сальники. Повреждение сальника может привести к проникновению смазки из ступиц в тормозной механизм.

Для снятия ступиц передних колес:

- снимите крышку 9 ступицы (см. рис. 211);
- отверните контргайку 10 крепления подшипников и снимите шайбы 7 и 8;
- отверните гайку 6 крепления подшипников;
- снимите ступицу съемником И801.38.000 (рис. 231), для этого наденьте лапу 1 на шпильки ступицы и закрепите гайками колеса. Упирая наконечник 5 в поворотный кулак, вворачивайте винт 4 в траверсу 3 до полного снятия ступицы.

При снятии ступиц задних колес предварительно снимите полуоси (см. рис. 181), для этого:

- отверните гайки 26 крепления полуоси к ступице;
- снимите пружинные шайбы 27;
- выньте разжимные втулки 28;
- вверните два болта М12х1,25 в отверстия фланца полуоси до сдвига ее с места;
- снимите полуось и прокладки фланца полуоси. Ступицу заднего колеса снимайте аналогично, как и переднего, при этом применяйте наконечник 5 (рис. 232) и упор 6.

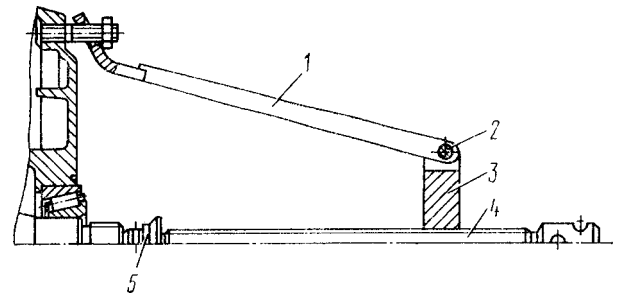


Рис. 231. Снятие ступицы переднего колеса съемником: 1 - лапа; 2 - ось; 3 - траверса; 4 - винт; 5 - наконечник

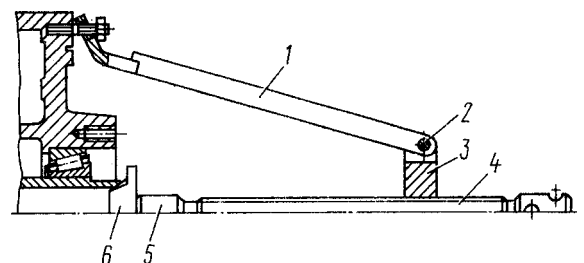


Рис. 232. Снятие ступицы заднего колеса съемником: 1 - лапа; 2 - ось; 3 - траверса; 4 - винт; 5 - наконечник; 6 - упор

При оценке состояния подшипников рабочие поверхности наружных колец и ролики не должны иметь видимых следов рисок, задиров, трещин, цветов побежалости. Ролики должны свободно вращаться в сепараторе.

Для смазывания подшипников ступиц колес удалите старую смазку и заполните необходимым количеством смазки пространство между роликами и сепаратором равномерно по всей окружности.

Регулирование подшипников ступиц передних колес проводите в следующем порядке:

- снимите крышку ступицы и ослабьте гайку подшипника, затем, поворачивая ступицу (колесо), проверьте легкость вращения. В случае тугого вращения, которое не является следствием трения тормозных колодок о барабан, снимите ступицу и выясните, не вызвано ли это повреждением подшипников или сальника;

- поворачивая ступицу (колесо) в обоих направлениях для правильной установки роликов между кольцами подшипников, затяните гайку 6 (см. рис. 211) подшипника до тугого вращения ступицы (колеса);

- отверните гайку приблизительно на 1/6 оборота до совпадения штифта гайки с ближайшим отверстием в замковой шайбе, проверьте ступицу (колесо) на легкость вращения без осязательного зазора;

- затяните контргайку крепления, подшипников с моментом 137... 157 Н·м (14... 16 кгс·м) и отогните для стопорения контргайки замковую шайбу контргайки на одну из ее граней;

- проверьте вращение ступицы (колеса), поворачивая в двух направлениях. Вращение ступицы (колеса) должно быть свободным и равномерным.

При проверке вращения ступицы колеса осевой ход не допускается.

Качество регулирования подшипников проверьте контрольным пробегом до 10 км. Если наблюдается сильный нагрев, повторите регулирование.

Регулирование подшипников ступиц колес промежуточного и заднего мостов проводите аналогично указанному выше. Гайки шпилек крепления полуосей затяните, обеспечив момент затяжки 118... 137 Н·м (12... 14 кгс·м).

Техническое обслуживание системы регулировки давления воздуха в шинах заключается в устранении утечки воздуха через соединения подтягиванием или заменой отдельного элемента соединения. Если кран управления давлением, краны запора воздуха и соединения пневмопроводов при проверке оказались герметичными, следовательно утечка происходит через манжеты головок подвода воздуха. При большой утечке манжеты должны быть заменены. Надо помнить, что надежность манжет в работе прежде всего зависит от наличия и состояния смазочного материала на трущихся поверхностях.

Герметичность шин нужно проверять после их охлаждения до температуры окружающей среды. Места сильной утечки определяются на слух, места слабой утечки — с помощью мыльной эмульсии. Необходимо обращать внимание на герметичность соединений пневмопроводов.

При значительных повреждениях системы регулировки давления воздуха в шинах, когда компрессор не компенсирует падения давления воздуха в шинах, краны запора воздуха нужно закрыть, а кран управления поставить в среднее положение.

Нельзя переводить рукоятку крана управления давлением в положение «Накачка» при закрытых кранах запора воздуха!

Ремонт

Для снятия передних колес поднимите колесо домкратом, установите подставку, отверните пять гаек крепления обода к ступице, снимите прижимы колеса, подкатите тележку 1115М или подобную ей и снимите колесо.

Для снятия колес промежуточного и заднего мостов поднимите колесо домкратом, установите подставку, отверните пять гаек крепления обода к ступице, снимите прижимы колеса, подкатите тележку 1115М, снимите наружное колесо, проставочное кольцо, внутреннее колесо.

Для подъема запасного колеса:

- положите колесо замочным кольцом вверх и введите внутрь обода опору 8 (см. рис. 223) запасного колеса;

- вращением вала 7 ворота при помощи ключа для затяжки гаек крепления колес приподнимите опору запасного колеса и обеспечьте посадку посадочным конусом на посадочную поверхность опоры колеса;

- при дальнейшем вращении ворота поднимите опору колеса вместе с колесом;

- закрепите поднятое колесо при помощи двух гаек 4.

Для опускания колеса вал ворота вращайте в обратном направлении. При этом вал проскаль-

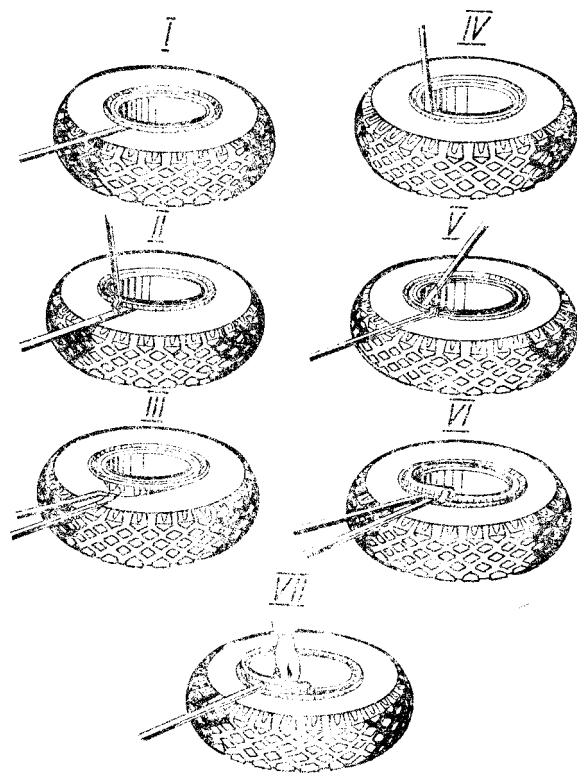


Рис. 233. Разборка колеса

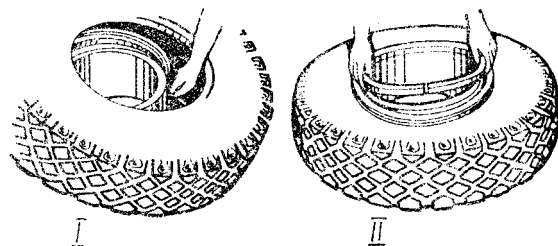


Рис. 234. Монтаж шины

зывает в неподвижном храповике ворота, канат разматывается, и колесо опускается. Если усилие на ключе при опускании колеса велико или колесо опускается самопроизвольно, то гайкой, зажимающей тарельчатые пружины 2, отрегулируйте усилие затяжки храповика. При правильной регулировке колесо должно опускаться при приложении к нему дополнительного усилия 8... 20 кг. После регулировки гайку зашплинтуйте.

Для разборки колеса положите его бортовым кольцом вверх и выпустите воздух из шины. Порядок разборки показан на рис. 233:

I — поставьте прямую лопатку между бортовым кольцом и шиной, отожмите борт шины вниз;

II — в образовавшийся зазор вставьте изогнутую лопатку так, чтобы конец лопатки упирался в бортовое кольцо, а пятка опиралась на прямую лопатку;

III — передвигаясь по окружности обода колеса и отжимая вниз борт шины прямой и изогнутой лопатками и, снимите борт с конической полки замочного кольца;

IV — вставьте конец прямой лопатки в прорезь на замочном кольце и отожмите кольцо из канавки;

V — приподнимите замочное кольцо вверх, опираясь на бортовое кольцо изогнутой лопаткой;

VI — продолжая удерживать замочное кольцо в приподнятом положении, заведите конец прямой лопатки под нижний торец замочного кольца;

VII — удерживая замочное кольцо рукой, выжмите его прямой лопаткой из канавки обода.

Снимите бортовое кольцо и, перевернув колесо, снимите борт шины с обода с помощью прямой и изогнутой лопаток.

Поставьте колесо вертикально, выньте обод из шины до упора вентиля камеры в торец вентиляного паза, после чего утопите вентиль в паз; извлеките обод из шины.

Не выбивайте обод из шины ударами по замочной части обода.

Для монтажа шины на обод колеса вложите камеру в покрышку и вставьте ободную ленту, предварительно пересыпав камеру тальком. Подкачайте камеру и заверните золотник. После этого проделайте операцию показанные на рис. 234:

I — положите шину на обод с некоторым перекосом и вставьте вентиль в вентиляльный паз. Приподнимите шину со стороны вентиля и наденьте на обод;

II — наденьте бортовое кольцо и вставьте в канавку обода противоположную от разреза часть замочного кольца; утопите сначала одну часть кольца и затем другую.

Не утапливайте замочное кольцо ударами молотка без применения деформируемой прокладки, так как это приведет к появлению на нем забоин и деформации.

Убедитесь, что кромки замочного кольца находятся под бортом шины. Если в некоторых местах кромка кольца упирается в борт шины, заправьте кромку под борт шины.

Поставьте колесо в специальное предохранительное ограждение или положите замочным кольцом вниз. Подкачайте шину до давления не более 98,1 кПа (1 кгс/см²). Убедившись, что борт шины по всей окружности находится на замочном кольце, доведите давление до нормального.

Обод, бортовое и замочное кольца не должны иметь трещин, вмятин, ржавчины и грязи (особенно в замочной канавке), а соприкасающиеся поверхности покрышки должны быть припудрены тальком.

При ремонте и замене колес и шин не допускайте комплектования автомобиля шинами с различными рисунками протектора.

Балансирование колес в сборе с шинами при отсутствии специального оборудования производите на простом приспособлении. Оно состоит из ступицы колеса с шариковыми подшипниками, свободно вращающейся на цапфе, укрепленной на станине.

Устранение дисбаланса осуществляется с помощью

балансировочных грузов (см. рис. 214), прикрепленных к бортовому кольцу пластинчатой пружиной.

Перед балансированием очистите кольцо и покрышку от грязи и посторонних предметов. Балансируемое колесо в сборе с шиной установите на приспособление.

При дисбалансе колесо поворачивается и останавливается в положении, когда центр тяжести ниже оси. На верхней стороне бортового кольца нанесите метку и прикрепите груз. Поверните колесо на 90° поочередно в обе стороны. Если колесо не остановится в любом из этих положений и возвратится в первоначальное положение (грузик вверх), то рядом с первым грузиком прикрепите второй и повторите операцию с поворотом колеса на 90°. Все последующие грузики крепите симметрично по обе стороны первого груза. Балансирование продолжайте до равновесия колеса. Устанавливайте грузики с помощью деревянного предмета, предварительно отжав борт покрышки от бортового кольца монтажной лопаткой.

Не заколачивайте грузик ударами молотка или другими твердыми предметами. Не ставьте поврежденные грузики и грузики с самодельными пружинами. Для снятия грузика с бортового кольца отожмите монтажной лопаткой борт покрышки от обода и снимите грузик отверткой так, чтобы усилие при снятии груза было направлено от колеса в сторону.

При разборке колеса с шиной для замены камеры, очистки колеса от коррозии и окраски его допускается после сборки балансирование не производить, если покрышку, балансируемые грузы и другие детали установить на те места, которые они занимали до разборки, по меткам, нанесенным до разборки.

Зачасное колесо должно быть всегда отбалансированным.

Для снятия передней оси поднимите за раму переднюю часть автомобиля, установите под раму подставку и опустите автомобиль, обеспечив при этом вывешивание колес. Подложите упоры под задние колеса. Снимите колеса.

Таблица 40

ВОЗМОЖНЫЕ НЕИСПРАВНОСТИ КОЛЕС И ПЕРЕДНЕГО МОСТА И СПОСОБЫ ИХ УСТРАНЕНИЯ

Причина неисправности	Способ устранения
Ухудшение устойчивости движения автомобиля	
Нарушена балансировка колес	Отбалансируйте колеса с шинами в сборе
Недостаточное или различное давление в шинах	Доведите давление до нормального
Люфт в подшипниках ступиц и неправильная затяжка гаек крепления колеса к ступицам	Отрегулируйте подшипники ступиц колес, затяните гайки
Неправильная установка управляемых колес	Отрегулируйте величину схождения
Неравномерный износ протектора шин	Проведите перестановку шин
Ухудшение самовозврата колес в нейтральное положение	
Недостаточное давление в шинах	Доведите давление до нормального
Увеличение усилия на рулевом колесе	
Недостаточное давление в шинах	Доведите давление до нормального
Недостаток смазки в подшипниках ступиц передних колес	Смажьте подшипники
Перетяжка подшипников ступиц передних колес	Затяните гайки крепления, обеспечив нормальный момент

Ослабьте накидную гайку гибкого тормозного шланга и выверните шланг от правой тормозной камеры; то же самое сделайте для левой камеры.

Расшплинтуйте гайку шарового пальца продольной рулевой тяги со стороны поворотного кулака и отверните ее. Отсоедините продольную рулевую тягу в сборе с шаровым пальцем от рычага поворотного кулака, наверните гайку на шаровой палец.

Подкатите под передний мост подъемник и поднимите шток подъемника со специальным кронштейном до упора в передний мост.

Отверните гайки стремянок передней правой рессоры, снимите пружинные шайбы, снимите стремянки (во избежание рассыпания листов скрепите по центру проволокой или приспособлением) и отведите амортизатор с кронштейном в сторону, то же самое сделайте для левой рессоры.

Выкатите тележку подъемника с передним мостом из-под автомобиля.

При сборке переднего моста кольцо опорного подшипника установите так, чтобы торец с кольцевой проточкой находился со стороны проушины балки, а масляные канавки нижней опорной шайбы были обращены в сторону опорного кольца.

При установке переднего моста конусные углубления на рессорных площадках балки переднего моста совместите с фиксаторами кронштейнов амортизаторов, а конусные выступы листов рессор — с конусными углублениями в кронштейнах амортизаторов в листах рессор.

Замена ступицы с тормозным барабаном, подшипников и манжеты ступицы переднего моста

Для снятия ступицы с тормозным барабаном, подшипников и манжеты ступицы переднего моста нужно:

— ослабить гайки крепления колеса на ступице, вывесить колесо и установить под картер моста подставку;

— отвернуть гайки, снять защитный кожух и кран запора воздуха;

— отвернуть гайки и снять колесо;

— поднять кабину в первое положение и застопорить;

— растормозить колесный механизм, вывернув винт болта механического растормаживания энергоаккумулятора (для заднего и промежуточного мостов);

— отвернуть гайки шпилек крепления ведущего фланца переднего моста, снять пружинные шайбы и разжимные втулки;

— вернуть технологические болты и снять ведущий фланец переднего моста, вывернуть технологические болты и снять прокладку ведущего фланца. Удалить смазочный материал из гнезда ступицы под наружный подшипник;

— отвернуть контргайку подшипника ступицы, снять замковую шайбу, отвернуть гайку подшипников;

— съемником (рис. 235) снять с цапфы ступицы с тормозным барабаном, подшипниками и манжетой в сборе;

— вынуть из ступицы внутреннее кольцо наружного подшипника;

— вынуть манжету, кольцо и внутреннее кольцо внутреннего подшипника.

Для установки ступицы с тормозным барабаном, подшипников и манжеты ступицы следует:

— протереть и смазать наружные кольца внутреннего и наружного подшипников;

— установить внутреннее кольцо внутреннего подшипника и запрессовать упорное кольцо подшипника;

— протереть и смазать посадочное место под манжету в ступице смазкой Литол-24;

— запрессовать манжету в ступицу, причем масляная кромка манжеты должна быть обращена внутрь ступицы;

— установить ступицу в сборе с тормозным барабаном, внутренним подшипником и манжетой на цапфу поворотного кулака;

— установить на цапфу внутреннее кольцо наружного подшипника ступицы;

— завернуть до отказа гайку подшипников ступицы и отпустить ее на 1/6 оборота. При затяжке гайки поворачивать ступицу, чтобы ролики подшипников заняли правильное положение;

— установить замковую шайбу так, чтобы штифт гайки совпал с одним из отверстий шайбы. Если отверстия не совпадут, то отвернуть гайку до совпадения ближайшего отверстия со штифтом;

— завернуть до отказа контргайку подшипника;

— установить до упора ведущий фланец переднего моста, проверив наличие и исправность уплотнительной прокладки, предварительно смазанной уплотнительной пастой УН-25;

— установить на шпильки разжимные втулки, пружинные шайбы и завернуть гайки крепления фланца;

— вернуть винт болта механического растормаживания энергоаккумулятора (для заднего и промежуточного мостов);

— надеть на шпильки ступицы колесо, навернуть гайки.

При монтаже колесо надеть на шпильки так, чтобы отверстия крепления крана запора воздуха совпадали с резьбовыми отверстиями на ведущем фланце переднего моста;

— установить и закрепить кран запора воздуха и защитный кожух;

— убрать подставку и опустить мост. Затянуть гайки крепления колеса с моментом 400—500 Н·м (40—50 кгс·м)

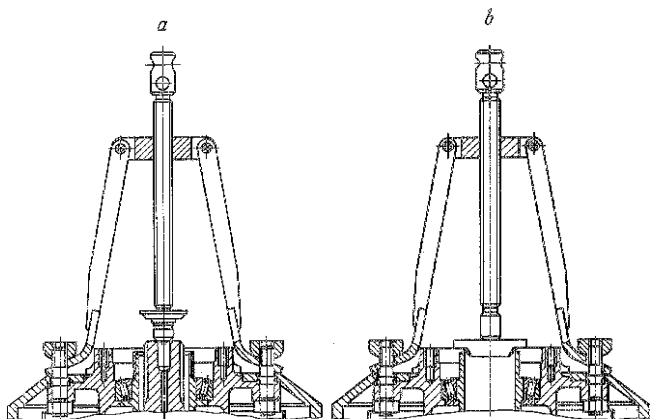


Рис. 235. Съемник ступиц колес: а — переднего; б — заднего

ЛЕБЕДКА

Лебедка установлена на двух поперечинах и двух кронштейнах в задней части рамы автомобиля КамАЗ-43101, состоит из червячного редуктора 16 (рис. 236), барабана 15 с тросом 7 и тросоукладчика 18.

Техническая характеристика

Лебедка барабанного типа с червячным редуктором и ленточным тормозным механизмом, расположена горизонтально
 Передаточное число редуктора 31
 Привод через открытую карданную передачу от коробки отбора мощности
 Рабочая длина троса, т:
 при выдаче назад 81,5—83,5
 при выдаче вперед 74,5—76,5
 Максимальное тяговое усилие, кН (тс):
 при выдаче троса вперед 54 (5,4)
 при выдаче троса назад 77 (7,7)
 Максимальное тяговое усилие с применением блока, кН (тс):
 при выдаче троса вперед 108 (10,8)
 при выдаче троса назад 154 (15,4)
 Редуктор (рис. 237) состоит из глобоидной пары с передаточным числом 31. Червячное колесо 14 приклепано к ступице, которая подвижной муфтой 3 соединена с валом 10 барабана.

Размеры деталей лебедки и допустимый износ, мм:

	Номинальный	Допустимый
Картер редуктора лебедки		
Диаметр отверстия под конические подшипники червяка	99,974—100,009	100,02
Втулка картера		
Диаметр отверстия	60,095—60,195	60,25
Вал барабана лебедки		
Диаметр шейки под втулку траверсы	57,94—58,00	57,88
Диаметр шейки под втулку картера	59,97—60,00	59,92
Диаметр шейки под втулку червячного колеса	59,97—60,00	59,92
Червячное колесо редуктора		
Диаметр отверстия в ступице под вал барабана	60,03—60,07	60,12
Червяк редуктора лебедки		
Диаметр шейки под конический подшипник	45,018—45,035	45,010
Диаметр шейки под барабан тормоза	38,008—37,992	37,94
Втулка барабана лебедки		
Диаметр отверстия под вал барабана	58,095—58,155	58,21
Барабан тормоза лебедки		
Диаметр отверстия под червяк	38,000—38,027	38,05
Накладка ленты тормоза лебедки	3,95—4,05	3,5

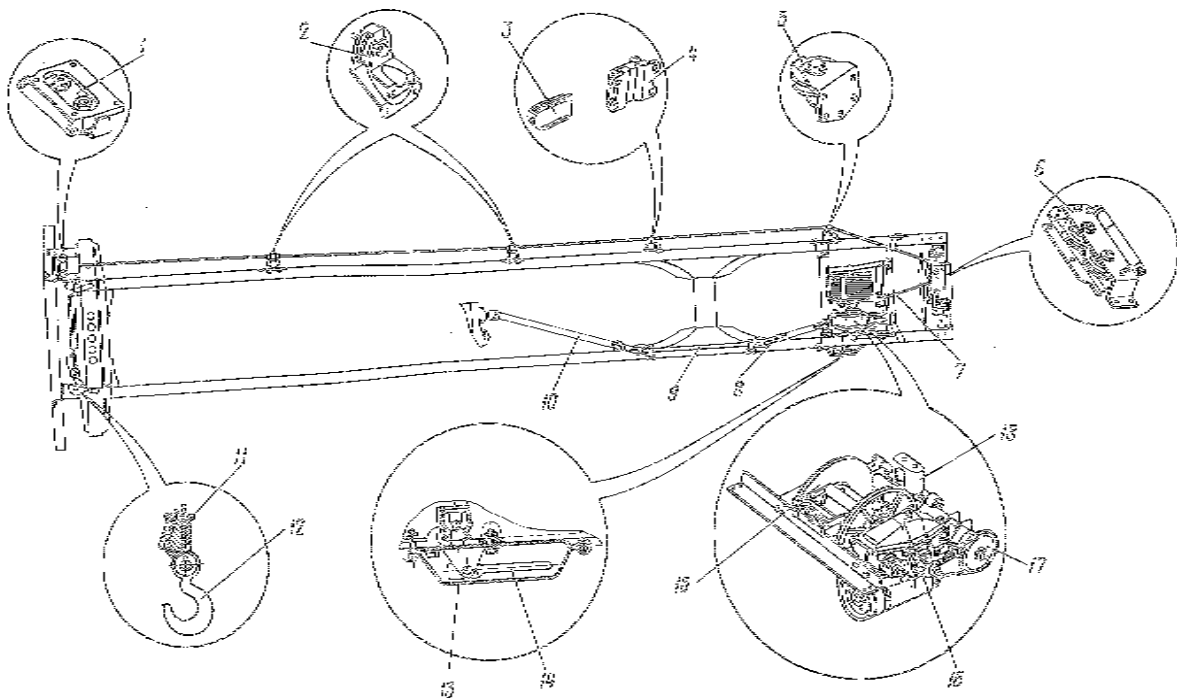


Рис. 236. Лебедка: 1 — направляющие передние ролики; 2 — опорные ролики (первый и второй); 3 — клин; 4 — кронштейн клиновой заделки троса; 5 — опорный третий ролик; 6 — направляющие задние ролики; 7 — трос; 8 — карданный задний вал; 9 — карданный промежуточный вал; 10—карданный передний вал; 11—клин коуша; 12—крюк; 13—крышка; 14—рычаг отключения вала барабана; 15 — барабан лебедки; 16—редуктор; 17—ведомая звездочка; 18—тросоукладчик

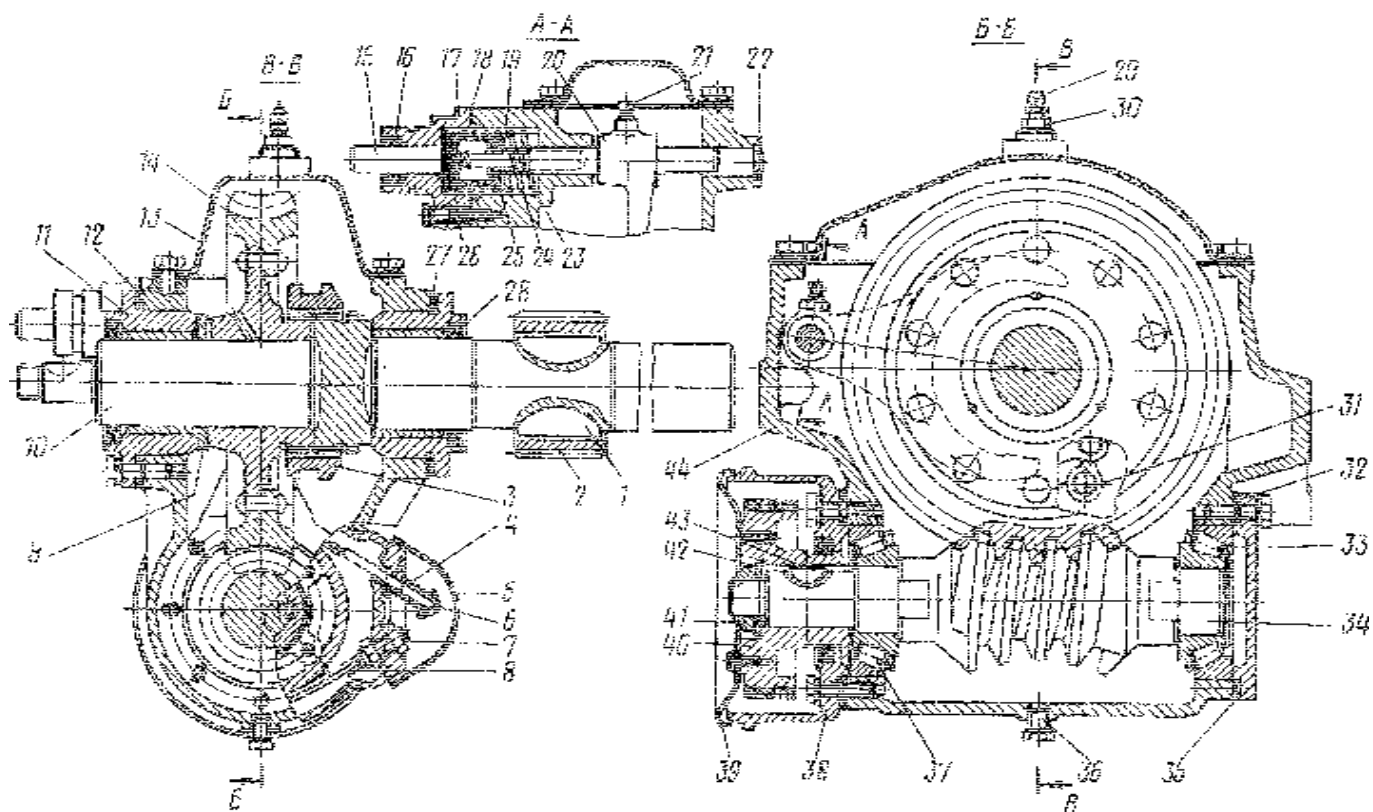


Рис. 237. Редуктор лебедки: 1—шлицевая втулка; 2, 43—шпонки; 3—муфта включения; 4, 23, 24—пружины; 5—крышка пружины; 6, 7, 41—гайки; 8—лента тормозного механизма; 9, 42—упорные шайбы; 10—вал барабана; 11—стакан; 12, 18, 27, 35—прокладки; 13—крышка картера; 14—червячное колесо; 15—упорный палец штока; 16—сальник; 17—крышка штока; 19—шток вилки; 20—вилка включения; 21—уст ановочный винт; 22—заглушка; 25—стакан штока; 26—крышка; 28—манжета; 29—предохранительный клапан; 30—переходник; 31—болт; 32—крышка заднего подшипника; 33, 37—подшипники; 34—червяк редуктора; 36—пробка; 38—крышка переднего подшипника; 39—отражатель барабана; 40—барабан тормозного механизма; 44—картер редуктора лебедки

Втулка траверсы барабана лебедки

Диаметр отверстия под вал барабана	58,095—58,195	58,25
Наружный диаметр под ленту тормоза	114,3—115,0	114,0

Распорная втулка вертикального ролика

Наружный диаметр под ролик	44,75—44,92	44,54
----------------------------------	-------------	-------

Втулка ролика

Диаметр отверстия	45,00—45,17	45,38
-------------------------	-------------	-------

Траверса вала барабана лебедки

Отверстие под втулку вала	67,54—68,0	67,50
Отверстие под трубу тросоукладчика	56,10—56,30	56,50

Распорная втулка ролика

Наружный диаметр	44,75—44,92	44,54
------------------------	-------------	-------

Тросоукладчик

Корпус тросоукладчика лебедки

Диаметр отверстия под направляющую	25,28—25,42	25,65
Ось тросоукладчика		

Диаметр шейки под втулку	23,955—24,000	23,220
--------------------------------	---------------	--------

Втулка ролика тросоукладчика

Диаметр отверстия под ось	24,14—24,28	24,60
---------------------------------	-------------	-------

Труба привода тросоукладчика лебедки

Диаметр отверстия под ходовой винт	46,00—46,05	46,09
Наружный диаметр	55,94—56,00	55,85

Ходовой винт привода тросоукладчика

Диаметр шейки под подшипник	30,002—30,018	29,99
Диаметр шейки под трубу привода	45,900—45,968	45,860

Ширина паза под сухарь	9,0—9,2	9,4
------------------------------	---------	-----

Сухарь тросоукладчика

Диаметр шейки под крышку сухаря	19,915—19,975	19,850
Толщина зуба	8,3—8,5	8,0

Крышка сухаря тросоукладчика

Диаметр отверстия под сухарь	20,000—20,045	20,090
------------------------------------	---------------	--------

Направляющая тросоукладчика

Диаметр вала под корпус ..	24,955—25,000	24,720
----------------------------	---------------	--------

Корпус привода тросоукладчика лебедки

Диаметр отверстия под трубу	56,1—56,3	56,4
-----------------------------------	-----------	------

Диаметр отверстия под подшипник	89,988—90,023	90,04
---------------------------------------	---------------	-------

Карданные валы лебедки

Вилка карданного вала лебедки

Диаметр отверстия под подшипник	27,958—27,981	27,99
Фланец карданного вала лебедки		
Диаметр отверстия под подшипник	27,958—27,981	27,99
Вилка		
Диаметр отверстия под подшипник	27,958—27,981	27,99
Вилка заднего карданного вала лебедки		
Диаметр отверстия под подшипник	27,958—27,981	27,99
Крестовина карданного вала лебедки		
Диаметр шейки под ролика подшипника	15,220—15,232	15,21
Промежуточный карданный вал		
Диаметр шейки под подшипник	29,96—29,98	29,94

Барaban посажен на вал через шлицевую втулку 1 (см. рис. 238) и шпонки 2.

На червяке редуктора установлен автоматический тормозной механизм, предназначенный для дополнительного торможения вала червяка редуктора при выключении сцепления, а также при срезе предохранительного болта вилки карданного вала при перегрузках. Барабан 40 тормозного механизма установлен на конце вала червяка. Торможение барабана осуществляется лентой 8 тормозного механизма с фрикционными накладками. Один конец ленты жестко закреплен гайками 7 в крышке 38 переднего подшипника, а другой закреплен подвиж-

но в отверстии той же крышки через пружину 4, которая затягивает ленту в направлении, противоположном вращения вала червяка 34 при наматывании троса лебедки на барабан. Лента, увлекаемая силой трения, сжимает пружину, что приводит к ослаблению нажатия на барабан тормозного механизма. При обратном вращении вала червяка под действием силы трения происходит самозатягивание ленты, что вызывает притормаживание барабана и препятствует его вращению вследствие жесткого крепления второго конца тормозной ленты. При малой частоте вращения вала червяка усилие торможения, создаваемое автоматическим тормозным механизмом, незначительно и не препятствует разматыванию троса. В случае среза предохранительного болта при повышенной частоте вращения барабана действие тормозного механизма становится значительным и служит дополнением к самоторможению червячной передачи. Натяжение тормозной ленты регулируется затяжкой пружины. При затягивании гайки 7 тормозной момент увеличивается.

Привод лебедки осуществляется тремя карданными валами 8—10 (см. рис. 236) от одноступенчатой коробки отбора мощности, установленной на раздаточной коробке. На заднем карданном валу для предохранения деталей от перегрузки установлен срезающийся предохранительный болт. Передний карданный вал имеет подвижное шлицевое соединение, которое обеспечивает компенсацию неточностей монтажа. Промежуточный карданный вал установлен на двух опорах одинаковой конструкции.

Тросоукладчик (рис. 238) обеспечивает равномерную и плотную укладку троса на барабане. Корпус 2 тросоукладчика совершает возвратно-поступательное движение вдоль ходового винта 13, укладывая

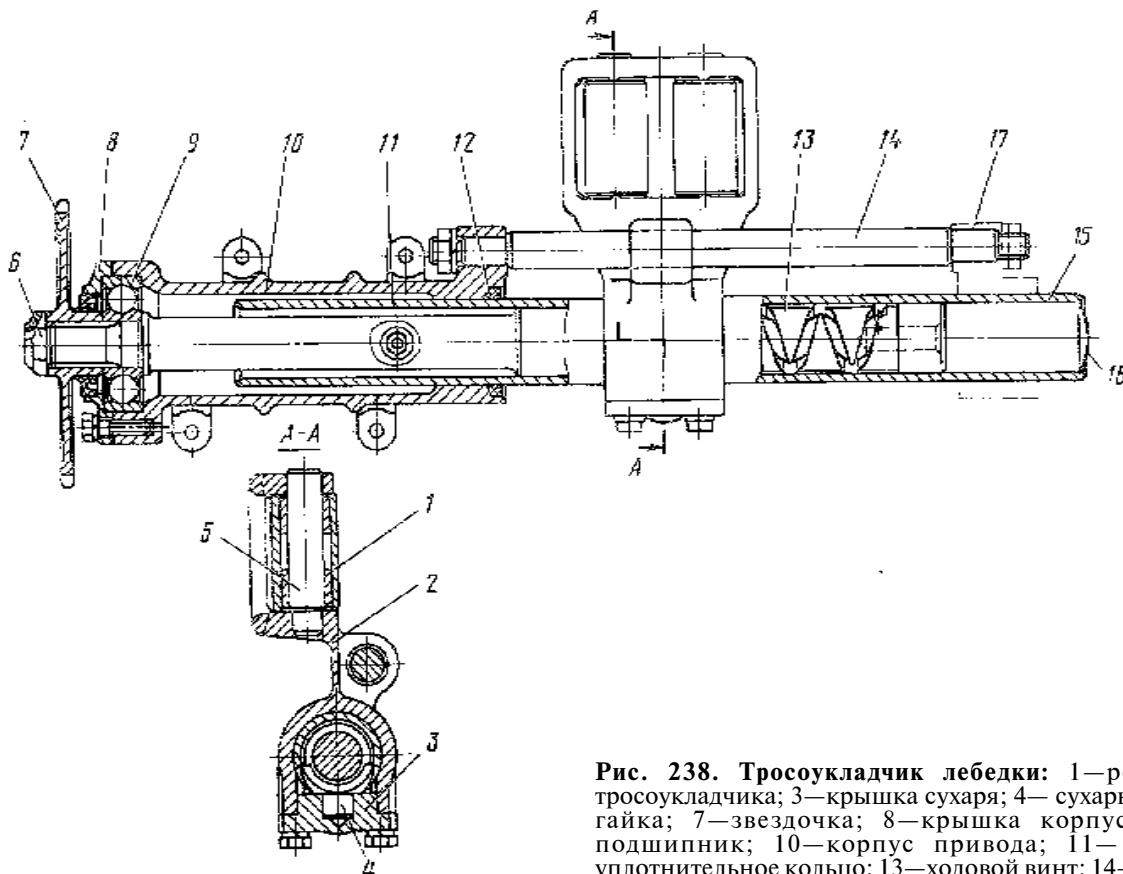


Рис. 238. Тросоукладчик лебедки: 1—ролики; 2—корпус тросоукладчика; 3—крышка сухаря; 4—сухарь; 5—ось ролика; 6—гайка; 7—звездочка; 8—крышка корпуса; 9—шариковый подшипник; 10—корпус привода; 11—масленка; 12—уплотнительное кольцо; 13—ходовой винт; 14—направляющая; 15—траверса; 16—заглушка; 17—траверса

трос на барабан. Труба 15, жестко соединенная с корпусом, и валик являются направляющими. Ходовой винт с левой и правой нарезками, установленный на подшипнике 9 в корпусе 10 привода и двух опорах внутри трубы, приводится во вращение цепной передачей от вала барабана через ведущую и ведомую звездочки 7. Трос закреплен на барабане лебедки и проходит между двумя роликами 1, установленными на осях 5. Ход корпуса согласован с вращением барабана так, что за каждый оборот барабана корпус тросоукладчика перемещается на расстояние, равное одному шагу витка троса.

Лебедка снабжена, кроме того, нажимным роликом с пружиной, расположенным сверху барабана.

Трос 7 (см. рис. 236) лебедки закреплен на крюке 12 клином 11. Это позволяет снять крюк, выбив клин, и выдать трос назад. На правом лонжероне рамы установлен клин 3, который служит для закрепления троса при самовытаскивании автомобиля назад с помощью блока.

Управление приводом лебедки дистанционное, электропневматическое, осуществляется переключателем и дублирующим выключателем, установленными в кабине.

Вал барабана лебедки отключается от механизма редуктора поворотом рычага 14, при этом муфта включения выходит из зацепления с червячным колесом редуктора.

ТЕХНИЧЕСКОЕ ОБСЛУЖИВАНИЕ

При сервисе С (осенью):

- сменить масло в картере редуктора лебедки;
- смазать направляющие ролики троса лебедки, передние и задние опорные ролики;
- смазать ходовой винт тросоукладчика и опору вала барабана лебедки.

Для слива масла из редуктора лебедки следует вывернуть пробку 36 (см. рис. 237) в нижней части картера редуктора. Залить масло нужно через верхнее отверстие в крышке картера, вывернув переходник 30 с предохранительным клапаном 29. Уровень масла контролируется по отверстию в боковой части картера.

РЕМОНТ

Для разборки лебедки необходимо:

- установить лебедку с редуктором, передней поперечной и тросоукладчиком в сборе на верстак;
- вывернуть болты крепления лебедки в сборе к поперечинам, снять поперечины;
- вывернуть из траверсы вала барабана стопор в сборе с масленкой и штуцером. Отвернуть гайку крепления направляющей тросоукладчика;
- снять траверсу с вала барабана и ходового винта в сборе со втулками;
- выбить установочный шрифт, снять барабан с вала барабана;
- разъединить замочное звено, снять приводную цепь;
- раскернить и отвернуть гайку 6 (см. рис. 238) крепления ведомой звездочки;
- снять звездочку 7 с ходового винта 13;
- вывернуть болты крепления тросоукладчика к редуктору лебедки. Снять тросоукладчик с сборе. Установить тросоукладчик на верстак.

Для разборки тросоукладчика надо:

- вывернуть болты крепления крышки подшипника с шайбами и снять крышку 8 в сборе с манжетой;

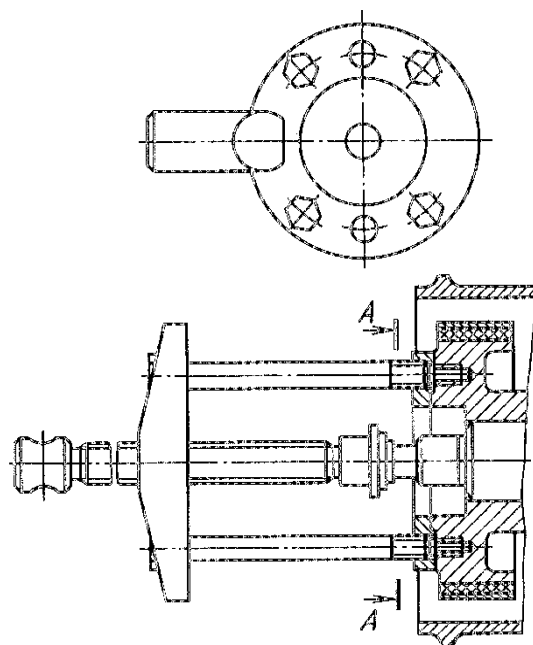


Рис. 239. Съемник И801.55.000 барабана тормоза лебедки

- вывернуть болты крепления крышки сухаря с шайбами, снять крышку 3 и вынуть из корпуса 2 тросоукладчика сухарь 4 и уплотнительную прокладку;
- отвернуть гайку крепления направляющей, вынуть направляющую 14 из корпуса 10 привода тросоукладчика и из корпуса 2 тросоукладчика;
- вывернуть масленку 11, установить тросоукладчик в тиски;
- вынуть из корпуса 2 тросоукладчика ролик 1 в сборе с осью 5 и втулками, ходовой винт 13;
- вынуть корпус 2 тросоукладчика в сборе с трубой из корпуса 10 привода тросоукладчика, уплотнительное кольцо 12 из корпуса привода тросоукладчика с обоймой;

— установить редуктор лебедки в сборе на верстак.

Для разборки редуктора лебедки следует:

- раскернить и отвернуть гайку крепления ведущей звездочки, снять звездочку с вала, снять шпонку;
- вывернуть болты с шайбами крепления отражателя барабана, снять отражатель 39 (см. рис. 237);
- раскернить и отвернуть гайку 41, снять опорную шайбу 42;
- отвернуть гайки крепления крышки 5 пружины и гайки 6 и 7 тормозной ленты, снять пружину 4 с шайбами опорной пружины, тормозную ленту 8 с барабана 40;
- съемником (рис. 239) снять тормозной барабан 40 (см. рис. 237) и шпонку 43;
- вывернуть клапан 29 с переходником 30 из крышки 13 картера редуктора;
- вывернуть болты крепления крышки переднего и заднего подшипников с шайбами, снять крышки 32 и 38, уплотнительные и регулировочные прокладки;
- вывернуть болты крепления крышки картера с шайбами, снять крышку 13 с прокладкой;
- вывернуть болты крепления стаканов 11 втулок с шайбами 9;

- спрессовать стаканы 11, снять уплотнительные прокладки 12 и 27;
- выпрессовать из стаканов втулки и манжеты 28;
- вывести из зацепления червяк 34 с червячным колесом 14. Выпрессовать червяк из картера 44 в сборе с подшипниками 33 и 37;
- снять наружные кольца с подшипников и спрессовать подшипники с червяка;
- вывернуть установочный винт 21 из вилки 20, предварительно расконтрив гайки и отвернув их;
- вывернуть болты крепления крышки 17 штока с шайбами, снять крышку в сборе, вынуть из крышки палец 15, вынуть из гнезда картера пружину 23, шток 19 со стаканом 25 в сборе, снять прокладку 18;
- выпрессовать шток 19 из вилки 20 и картера 44, вынуть вилку;
- выпрессовать вал 10 барабана из червячного колеса, вынуть червячное колесо 14 из картера, вынуть муфту 3 включения;
- спрессовать с вала шлицевую втулку 1 и шпонки 2.

Сборку лебедки нужно проводить в последовательности, обратной разборке:

- при сборке редуктора лебедки поверхность штока вилки, манжеты и регулировочные стальные прокладки перед установкой промыть и смазать маслом И-20; толщина пакета прокладок с обеих сторон валов должна быть одинакова;

- червяк лебедки должен быть установлен в подшипники с предварительным натягом; момент силы, необходимый для поворота вала червяка в подшипниках, должен быть 0,196—0,588 Н·м (0,02—0,06 кгс · м);

- при сборке автоматического тормоза отрегулировать натяжку пружины тормоза, обеспечив зазор между ее витками 0,5—1,0 мм;

- при сборке тросоукладчика поверхность ходового винта должна быть смазана смазкой Солидол Ж, шлицы винта, рабочие поверхности манжет — маслом И-20, уплотнительные прокладки — пастой УН-25;

- при установке сухаря ходового винта в крышку сухарь должен свободно поворачиваться от упора до упора в крышке сухаря;

- в собранном тросоукладчике ходовой винт должен вращаться без заеданий и легко перемещать корпус тросоукладчика на полный ход в обе стороны;

- в лебедке в отключенном от редуктора положении барабан лебедки должен вращаться свободно от усилия руки.

Снятие лебедки с автомобиля. Для снятия лебедки необходимо снять трос, для чего:

- отвернуть гайки прижимов и снять два щита настила пола платформы, расположенные над лебедкой;

- ослабить крепление троса вручную, повернув рычаг включения редуктора лебедки;

- разобрать клиновую заделку троса, снять коуш крюка, выдать трос назад;

- пустить двигатель, заполнить пневмопривод тормозной системы воздухом, включить стояночную тормозную систему;

- установить рукоятку крана управления раздаточной коробкой в положение Н (нейтраль);

- установить переключатель управления коробкой отбора мощности в положение ВКЛЮЧЕНО;

- включить заднюю передачу в коробке передач;
- размотать и отсоединить трос от барабана лебедки, отвернув гайки крепления скобы и сняв скобу;

- слить масло из картера редуктора лебедки, вывернув две сливные пробки;

- отсоединить задний карданный вал привода лебедки от лебедки;

- снять защитную муфту с крышки штока вилки включения редуктора лебедки;

- зачалить лебедку, вывернув болты крепления лебедки к задней поперечине и болты крепления передней поперечины к раме;

- направляя и поддерживая лебедку ломом, который нужно упереть в заднюю поперечину, сдвинуть лебедку вперед и повернуть так, чтобы она прошла между лонжеронами рамы. Отпустить лебедку и вытянуть ее из-под автомобиля.

Для установки лебедки надо:

- залить масло в картер редуктора лебедки до уровня контрольной пробки;

- обхватить лебедку стропами и завести под автомобиль;

- зачалить лебедку, поднять между лонжеронами и повернуть так, чтобы можно было установить переднюю поперечину на кронштейны рамы;

- ввернуть болты крепления лебедки к задней поперечине и передней поперечины к кронштейнам рамы;

- надеть защитную муфту на крышку штока вилки включения редуктора лебедки;

- присоединить задний карданный вал к лебедке;

- установить трос, для чего:

- вставить один конец троса в гнездо барабана, установить скобу и завернуть гайки крепления скобы.

Перед установкой троса его концы оплавить или обмотать проволокой. Перед закреплением троса надо убедиться, что корпус держателя направляющих роликов находится в крайнем левом положении, при этом скоба крепления троса на барабане должна находиться в верхнем положении;

- провести трос вперед;

- закрепить трос в коуше клином, установить крюк, палец и зашплинтовать;

- пустить двигатель, заполнить пневмопривод тормозной системы воздухом, включить стояночную тормозную систему;

- установить рукоятку крана управления раздаточной коробкой в положение Н (нейтраль);

- установить переключатель управления коробкой отбора мощности в положение ВКЛЮЧЕНО;

- включить первую передачу в коробке передач. Намотать трос, после 3—4 витков плотно сбить их к левой реборде. После пятого слоя намотки допускается набегание витка на виток. Для приведения в транспортное положение необходимо зацепить крюк троса за палец левого буксирного крюка, включить лебедку и первую передачу в коробке передач и плавно натянуть трос;

- отрегулировать тормозной механизм лебедки при необходимости.

Тормозной механизм не должен нагреваться в течение 1—3 мин выше температуры, выдерживаемой рукой. При нагреве отвернуть гайку крепления крышки тормозного механизма на 2—3 оборота;

- установить щиты пола платформы.

КАБИНА

Автомобили модели 5320 имеют трехместную кабину без спального места, модели 5410 — со спальным местом.

На моделях 54112, 53212 по желанию заказчика может устанавливаться кабина как со спальным местом, так и без него. На автомобилях-самосвалах моделей 55111 и 55102 кабина без спального места, по желанию заказчика может быть установлено среднее сиденье для пассажира, неподвижное, с откидываемой спинкой.

Кабина имеет подрессоренную подвеску, обеспечивающую надежную изоляцию ее от воздействия дороги. Для обслуживания двигателя кабина опрокидывается вперед. В эксплуатационном положении кабину удерживают два запорных устройства рычажного типа.

Двери кабины оборудованы опускающимися стеклами и поворотными форточками. Стекла ветровых окон — безопасные, типа “триплекс”. Устройство для очистки и обмыва ветровых стекол — с электроприводом, состоит из электродвигателя с редуктором, тяг и щеток, бачка с электрическим насосом, расположенного в кабине под панелью приборов, трубок, жиклеров и клавиш управления.

Естественная вентиляция, осуществляемая через окна и форточки дверей, вентиляционный люк в крыше, а также система отопления, работающая от системы охлаждения двигателя с принудительной подачей воздуха, к ногам водителя, пассажиров, на ветровые стекла и окна дверей, позволяют устанавливать оптимальную температуру в кабине в любое время года и предохраняют стекла от замерзания.

Кабина оборудована надежной многослойной термошумоизоляцией и мягкой обивкой. Сиденья водителя и крайнее пассажирское — регулируемые, что обеспечивает оптимальные условия для работы водителя и отдыха сменщика. В кабине установлены ремни безопасности для всех трех мест кабины.

Специальные аэродинамические устройства: боковые обтекатели, обтекатели крыши, установка которых предусмотрена на кабинах, снижают аэродинамическое сопротивление движению автомобиля, повышают топливную экономичность, снижают загрязнение автомобиля при движении по мокрым дорогам.

Кабина автомобиля состоит из следующих основных частей: корпуса, дверей, остекления, сидений, термошумоизоляции и деталей интерьера, оборудования, а также деталей оперения (крыльев, подножек, облицовочной панели и др.) и деталей крепления кабины.

В модернизированных автомобилях в конструкцию кабины внесены перечисленные ниже изменения:

- увеличена высота крыши кабины;
- установлены замки дверей роторного типа;
- установлены три противосолнечных козырька (вместо двух);
- установлен тросовый стеклоподъемник;
- установлен комплект сферических зеркал;
- изменены крюк и рукоятки запоров кабины;
- инструментальный ящик установлен под сиденьем пассажира;
- установлена надоконная полка;
- изменено расположение педали управления подачей топлива и тормозной педали;
- изменено место подключения системы отопления кабины для комплектаций автомобилей с двигателями КАМАЗ-740.11;
- установлена оригинальная передняя панель (изменено местоположение фар головного света);
- установлены оригинальные обтекатели;
- аннулирована панель мотоотсека на кабине без спального места;

По требованию покупателя может быть установлен аэродинамический козырек и нанесена суперграфика.

ТЕХНИЧЕСКАЯ ХАРАКТЕРИСТИКА

Масса кабины, кг:	
трехместной:	
со спальным местом	572
без спального места	550
двухместной (КамАЗ-55111, КамАЗ-55102)	537
Габаритные размеры кабины, мм:	
длина (по крыльям)	1890
длина кабины со спальным местом	2210
ширина (по крыльям)	2482
внутренняя ширина на уровне плеч	2040
высота (с крыльями)	2040
Углы опрокидывания кабины:	
допустимый ограничителем	42°
максимальный при снятии двигателя*	60°
Угол поворота стеклоочистителей от горизонтали	8...98°
Скорость движения стеклоочистителей, двойных ходов в минуту	30; 70
Усилие прижатия щетки стеклоочистителя к стеклу, Н (кгс)	3,43...3,92 (0,35...0,4)
Обмыв ветровых стекол	от электрического центробежного насоса, встроенного в бачок
Вместимость бачка омывателя ветровых стекол, л	2
Угол наклона спинки сиденья водителя от вертикали	9... 19°
Продольный ход перемещения сиденья водителя, мм	135
Угол наклона спинки сиденья правого пассажира от вертикали	12... 27°
Продольный ход перемещения сиденья правого пассажира, мм	135
Ремни безопасности:	
водителя	диагонально-поясной РБ 3-44
среднего пассажира	диагонально-поясной РБ 3-45
крайнего пассажира	поясной РБ 3С-45
Зеркала заднего вида	плоские или сферические, с двумя степенями свободы, крепятся на наружной панели двери

Корпус кабины

Корпус кабины является силовой частью кабины и основой для крепления всех узлов и оборудования.

Корпус кабины цельнометаллический, собран на точечной сварке из штампованных панелей, предварительно собранных в сборочные единицы: основание, передок, две боковины, задок и крыша. Причем, кабины без спального места и со спальным местом максимально унифицированы друг с другом. У кабины со спальным местом отличается только крыша и добавляются надставки боковины и средняя панель задка (собственно спальное место). Все панели кабины изготовлены из тонколистовой стали толщиной от 0,9 до 1,2 мм. Жесткость панелей обеспечена ребрами, выштампованными в панелях, и каркасами панелей.

В месте сопряжения панелей образуются сложные замкнутые сечения балок каркаса кабины, которые вместе с каркасами самих панелей и панелями создают силовую схему кабины и обеспечивают высокую жесткость и прочность кабины.

* При наклоне кабины на 60° предварительно снимите буфер (или фары) и поднимите облицовочную панель.

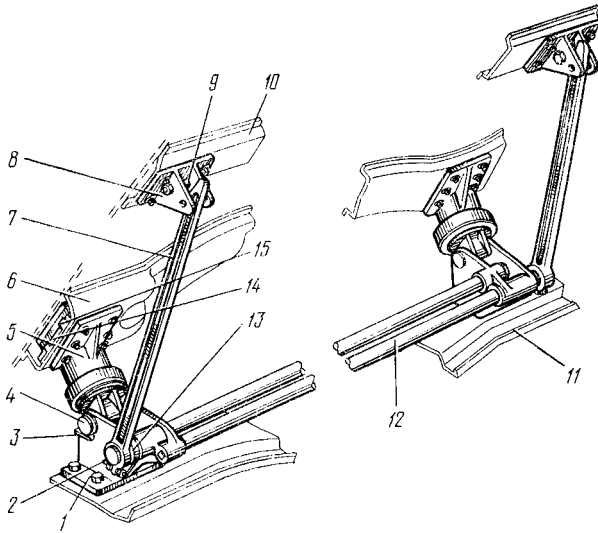


Рис. 240. Переднее крепление и механизм уравнивания кабины: 1 - кронштейн нижний; 2 - болт стяжной; 3 - шайба замковая; 4 - палец (ось); 5 - кронштейн верхний; 6 - балка передняя пола; 7 - рычаг торсиона; 8 - опора рычага торсиона; 9 - втулка опоры; 10 - усилитель пола; 11 - поперечина первая рамы; 12 - торсион; 13 - втулка торсиона; 14 - пластина; 15 - вставка поперечной балки пола

Крепление кабины

Кабина крепится к раме в четырех точках с помощью двух передних шарнирных опор и двух задних подрессоренных опор с запорным механизмом.

Передние шарнирные опоры (рис. 240) состоят из нижних кронштейнов 1, закрепленных болтами к первой поперечине рамы, и верхних кронштейнов 5, которые крепятся к поперечной балке пола. Шарнирное соединение между ними позволяет опрокидывать кабину вперед. В шарнирное отверстие верхнего кронштейна вставлены два резиновых уплотнительных кольца, которые предотвращают попада-

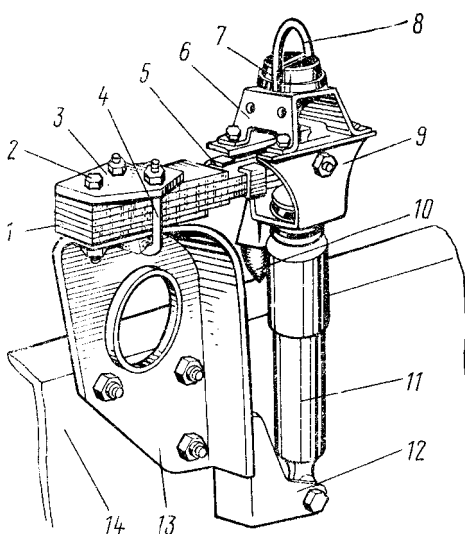


Рис. 241. Задняя опора кабины: 1 - рессора листовая; 2 - болт; 3 - накладка рессоры; 4 - стремянка рессоры; 5 - хомут рессоры; 6 - кронштейн запора; 7 - подушка резиновая; 8 - скоба запора; 9 - обойма; 10 - буфер резиновый; 11 - амортизатор; 12 - кронштейн амортизатора; 13 - кронштейн; 14 - лонжерон рамы

ние влаги и грязи между трущимися поверхностями и удерживают смазку.

Для смягчения колебаний, передаваемых от рамы к кабине через передние опоры, в верхние кронштейны встроены резиновые подушки. В нижних кронштейнах переднего крепления кабины закреплены торсионы 12 механизма уравнивания кабины.

Крепление кабины заднее (рис. 241) объединено с мягкой подвеской кабины и состоит из двух продольных листовых рессор 1, которые крепятся к кронштейнам 13, жестко закрепленным на лонжероне 14 рамы, и двух гидравлических телескопических амортизаторов 11, которые нижней проушиной закреплены на кронштейне, а верхней проушиной — в обойме 9 рессоры. К обойме рессоры крепится кронштейн 6 запорного механизма, к которому запорное устройство притягивает кабину. Перемещение кабины вниз ограничивается резиновым буфером 10, который при ходе рессоры более 25 мм упирается в раму.

Амортизатор механизма подрессоривания кабины аналогичен по конструкции амортизаторам передней подвески автомобиля. При скорости поршня 0,25 м/с контрольные данные усилий сопротивления амортизатора при ходе сжатия 94,2... 259 Н (9,6... 26,4 кгс), при ходе отбоя — 895... 1271 Н (91,2... 129,6 кгс).

Механизм опрокидывания кабины (см. рис. 240) служит для облегчения опрокидывания кабины вперед при обслуживании двигателя и должен обеспечивать почти полное уравнивание кабины в любом наклонном ее положении.

Механизм опрокидывания кабины состоит из двух взаимозаменяемых торсионов 12, которые квадратными концами закреплены в нижних кронштейнах 1 передних опор, а шлицевыми концами свободно установлены в резиновых втулках 13 противоположных кронштейнов. На шлицевых концах стяжных болтов 2 закреплены взаимозаменяемые рычаги 7 торсионов, которые верхними концами упираются во втулки 9 опор 8 торсионов.

Торсионы при транспортном положении кабины закручены на угол 53°.

Кабина опрокидывается на 42° и при необходимости (для снятия двигателя) может опрокидываться на 60°. Для этого освободите удлинитель ограничителя подъема кабины.

Некоторые модели автомобилей имеют механизм подъема и опускания кабины (рис. 242) с гидроприводом и ручным управлением. Механизм состоит из ручного насоса с бачком, фильтрами и поворотными золотниками, снабженными рукоятками, цилиндра подъема и опускания кабины, трубок подвода масла, соединяющих насос и цилиндр. В качестве рукоятки насоса используется монтажная лопатка для шин или вороток к ключу для колес.

Насос подъема и опускания кабины (рис. 243) плунжерного типа, с бачком, установлен на кронштейне, расположенном на задней части правого переднего крыла автомобиля.

Для ограничения давления в системе предусмотрен шариковый предохранительный клапан, перепускающий масло в бачок при давлении 15 МПа (150 кгс/см²). В корпусе насоса имеются отверстия с резьбой, к которым через ввернутые в эти отверстия угольники подсоединяются штуцеры трубок подвода масла, соединенные с цилиндром. Масло подается к соответствующим штуцерам поворотом рукоятки 13 золотника управления в ту или иную сторону до упора. Рукоятка золотника 14 имеет регулировочные упоры, которые стопорятся гайками. Подъем и

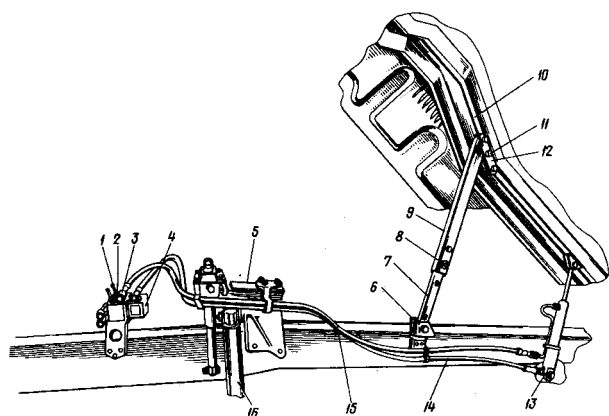


Рис. 242. Механизм подъема и опускания кабины: 1 - рукоятка управления; 2 - рукоятка привода; 3 - гидронасос; 4 - бачок; 5 - подвеска кабины; 6 - нижний кронштейн; 7 - нижняя стойка ограничителя; 8 - предохранительная шпилька; 9 - верхняя стойка ограничителя; 10 - продольная балка кабины; 11 - палец удлинителя; 12 - верхний кронштейн; 13 - гидроцилиндр; 14 - гидропривод; 15 - лонжерон; 16 - амортизатор передней подвески

опускание кабины происходит, если поворачивать рукоятку золотника по стрелкам: стрелка вверх — подъем кабины, вниз — опускание. Для безопасности при опускании кабины масло из гидросистемы в бачок возвращается через жиклер 16 с фильтром, предотвращающим засорение системы.

Бачок 12 прикреплен винтами к корпусу насоса; на бачке имеются пробка 10 заливной горловины со шупом, предохранительный клапан 11, ограничивающий давление в полости бачка в пределах 20-30 кПа (0,2-0,3 кгс/см²).

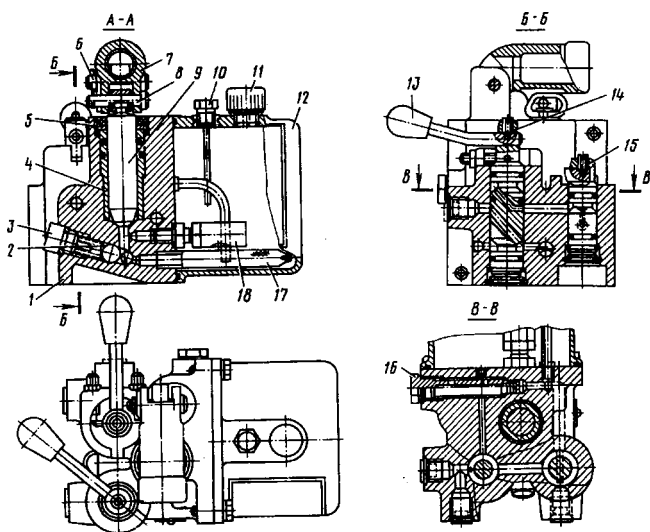


Рис. 243. Насос подъема и опускания кабины: 1 - корпус насоса; 2 - пружина; 3 - пробка; 4 - втулка нагнетательного плунжера; 5 - грязесъемник; 6 - палец; 7 - рукоятка насоса; 8 - нажимной палец; 9 - нагнетательный плунжер; 10 - пробка со шупом; 11, 18 - предохранительные клапаны; 12 - бачок; 13 - рукоятка золотника; 14 - реверсивный золотник; 15 - золотник; 16 - жиклер насоса с фильтром; 17 - всасывающий фильтр

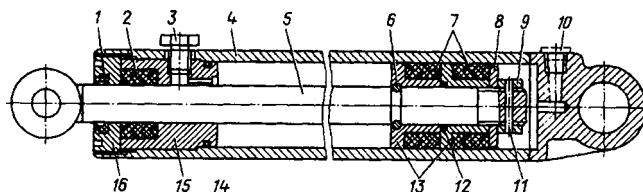


Рис. 244. Цилиндр подъема и опускания кабины: 1 - грязесъемник штока; 2, 7 - манжеты; 3 - пробка; 4 - стакан цилиндра; 5 - шток; 6 - полукольца штока; 8 - шайба; 9 - гайка; 10 - транспортная пробка; 11 - штифт; 12, 14 - уплотнительные кольца; 13 - втулки манжет; 15 - крышка цилиндра; 16 - гайка крышки

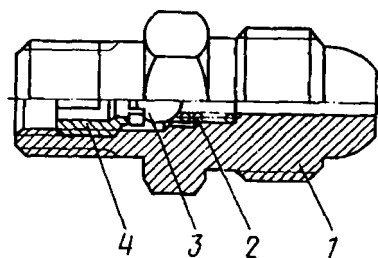


Рис. 245. Клапан безопасности: 1 - корпус; 2 - пружина; 3 - шарик; 4 - пробка

Цилиндр подъема и опускания кабины (рис. 244) снабжен клапанами безопасности (рис. 245). На цилиндре подъема и опускания кабины клапаны установлены на выходных отверстиях, закрытых пробками. Клапаны безопасности, представляющие собой обратные дроссельные клапаны, при разрыве шланга или другом повреждении системы, вызывающем быстрое опускание кабины, закрываются, и опускание кабины прекращается. Клапаны могут закрываться также при слишком резкой подаче масла; в этом случае для открытия клапана рукоятки золотника нужно повернуть в положение, противоположное выполняемой операции (если производилось опускание кабины, то рукоятки установить в положение подъема, а затем в прежнее положение и продолжить подъем).

Подъем кабины. Перед подъемом кабины необходимо затормозить автомобиль стояночной тормозной системой и установить рычаг переключения передач в нейтральное положение. Затем надо повернуть рукоятки обоих запоров кабины в крайнее верхнее положение и вывести из зацепления предохранительный крюк правого запора.

Для подъема кабины в первое положение (на угол 41°) следует установить рукоятки на насосе в положение «Подъем кабины» и, качая рукоятку насоса монтажной лопаткой, поднять кабину. Для предотвращения случайного опускания кабины нужно закрепить стойки ограничителя шпилькой 17.

Для опускания кабины следует вынуть стопорную шпильку, установить рукоятки на насосе в положение «Опускание кабины» и, качая рукоятку насоса монтажной лопаткой, опустить кабину.

Для подъема кабины во второе положение (на угол 61°) надо снять передний буфер, поднять переднюю облицовочную панель и опустить кабину в первое положение; расшплинтовать и вынуть палец 15 удлинителя. Затем гидроподъемником нужно поднять кабину во второе положение.

Возможные неисправности системы подъема и опускания кабины и запасного колеса и способы их устранения

Причина неисправности	Способ устранения
-----------------------	-------------------

Тугое качание рукоятки насоса или полное заклинивание нагнетательного плунжера. Действие системы не соответствует положению рычагов управления

Неправильное подсоединение наконечников шлангов или неверная установка золотников насоса в своих гнездах
Засорение жиклера или фильтра

Попадание воды в рабочую жидкость и образование ледяных пробок, применение в системе нерекондуемого масла

Осмотреть систему, пере-
ставить правильно наконечники шлангов. Проверить и при необходимости пере-
брать золотниковые узлы
Очистить и промыть фильтр и жиклер

При наличии льда отогреть и очистить насос, промыть свежим маслом, сменить масло в насосе. Удалить масло из всей системы, заправить систему рекомендуемым маслом

Во время подъема или опускания кабины или запасного колеса систему заклинило (обычно после резкого качания рукоятки насосом)

Закрылся и не открывается клапан безопасности

Повернуть рукоятку реверсивного золотника в положение, противоположное проводимой операции, а затем в нужное положение и продолжать операцию

Насос работает (подача есть), но кабина не поднимается (не опускается)

Неисправность предохранительного клапана насоса (не обеспечивает требуемого давления)

Снять клапан, не допуская выливания масла из цилиндра или шланга, разобрать, очистить, промыть, отрегулировать на требуемое давление [15-17 МПа (150-170 кгс/см²)]. Допускается удалять фильтры клапана без их замены

Насос не работает (нет подачи), детали насоса перемещаются без заеданий

Неисправность всасывающего клапана насоса (не закрывается совсем или закрывается неплотно)

Вывернуть пробку 3 (см. рис. 135), вынуть пружину 2 и шарик всасывающего клапана. Осмотреть детали и седло клапана (внутри корпуса). Устранить причину неисправности

Подтекание масла в местах соединений топливных трубок, из-под угольников и пробки всасывающего клапана

Неплотности, износ или повреждение уплотнительных деталей, износ резьбы

Подтянуть подтекающее соединение, проверить уплотнительные детали, при необходимости заменить

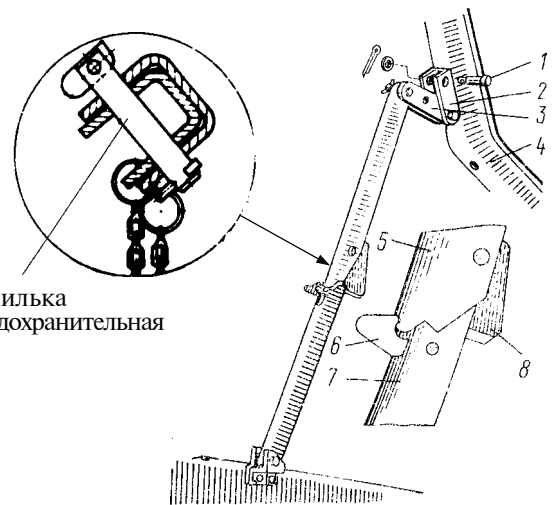
Ограничитель подъема кабины (рис. 246) расположен с правой стороны кабины. Нижняя стойка 7 ограничителя вращается в скобе, закрепленной на правом лонжероне рамы. Верхняя стойка 5 через удлинитель 3 крепится в скобе 2, закрепленной на продольной балке 4 пола кабины. При поднятой кабине обе стойки создают упор, препятствующий самопроизвольному опусканию кабины. Для предотвращения случайного складывания ограничителя имеется предохранительный крючок-зашелка 6 между нижней и верхней стойками. При опускании кабины необходимо эту зашелку оттянуть и подать ограничитель на себя.

Для кабин с гидроподъемом вместо крючка-зашелки используется предохранительная шпилька (рис. 246).

Механизм запорный кабины (рис. 247) фиксирует кабину на задних опорах в транспортном положении и состоит из двух механических запоров с предохранительным крюком на правом запорном устройстве.

Корпус запора крепится к балке задка и продольной балке пола кабины. На оси запора вращается рукоятка запора. Крюк вращается на пальце оси. При фиксации кабины корпус своим пазом заходит на скобу, приваренную к кронштейну, закрепленному на обойме рессоры, а крюк входит в зацепление со скобой. Конструкция крюка обеспечивает при закрытии запора подтягивание корпуса запора к резиновой подушке на кронштейне скобы. Предохранительный крюк с помощью пружины защелкивается автоматически за скобу.

Для открывания запора перед опрокидыванием кабины поверните рукоятки обоих запоров из нижнего положения на себя, в верхнее положение, при этом крюк выходит из зацепления со скобой, затем выведите из зацепления предохранительный крюк.



Шпилька предохранительная

Рис. 246. Ограничитель подъема кабины: 1 - палец удлинителя; 2 - скоба верхняя; 3 - удлинитель; 4 - балка продольная пола кабины; 5 - стойка верхняя; 6 - крючок-зашелка; 7 - стойка нижняя; 8 - буфер

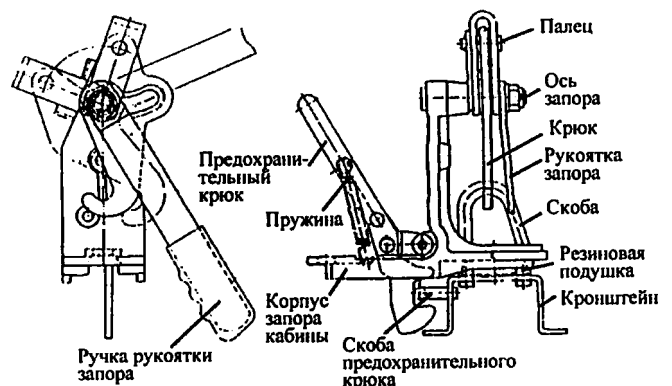


Рис. 247. Запорное устройство кабины

Двери кабины

Двери кабины открываются вперед, подвешены к передней стойке, и в задней части запираются замком. Дверь состоит из наружной и внутренней панелей, которые по периметру и по контуру окна сварены точечной сваркой.

В нижней части внутренней панели имеется лючок для слива воды из двери, закрытый полиэтиленовой заглушкой. В средней части внутренней панели имеются два люка, предназначенные для монтажа и демонтажа стеклоподъемника, стекла и замка двери, закрытые пластмассовой панелью. К нижней части внутренней панели двери прикреплен пластмассовый карман для мелких вещей.

Уплотнение двери состоит из двух уплотнителей. Первый — это уплотнитель двери из губчатой резины, приклеенный к внутренней панели двери по всему периметру. Своим лепестком он прижимается при закрывании двери к боковине. Второй — это уплотнитель проема двери, выполненный из упругого резиново-металлического профиля, надевающегося на фланец двери, который своей губчатой частью, выполненной в форме трубки, прижимается к внутренней панели двери.

Дверь подвешена к передней стойке кабины на двух навесках. Каждая навеска состоит из двухшковой и трехшковой петель, соединенных осью. Двухшковая петля приварена к внутренней панели двери, а трехшковая крепится к четырем болтам к передней стойке кабины, внутри которой имеются специальные плавающие пластины, позволяющие осуществлять регулировку навески двери. Ограничивает дверь при открывании и фиксирует ее в открытом положении ограничитель двери, который представляет из себя дугообразный рычаг, шарнирно закрепленный на внутренней панели двери, с резиновым буфером и пластинчатыми пружинами на втором конце, которые входят в зацепление с фиксатором при полном открывании двери.

Устройство запорное двери (рис. 248) состоит из замка двери, фиксатора замка, внутреннего привода с ручкой и наружной ручки с кнопкой замка ручки. Замок двери роторного типа с предохранителем и с кнопчным приводом крепится к торцу двери тремя винтами. При нажатии на кнопку наружной ручки двери шток кнопки нажимает на флажок защелки, которая, поворачиваясь, выходит из зацепления с храповиком, что приводит к повороту ротора и открытию двери.

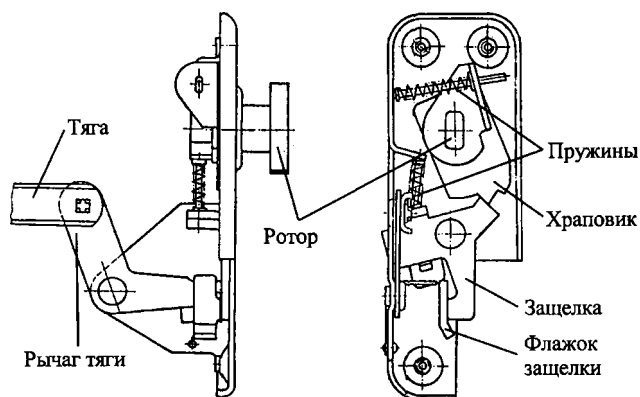


Рис. 248. Замок двери роторного типа

Внутренняя ручка двери связана с замком при помощи привода и тяги. Корпус привода тремя винтами крепится к внутренней панели двери. При повороте на себя (вверх) внутренней ручки, сидящей на шлицах оси поводка привода, последний, поворачиваясь и сжимая пружины, через тягу привода поворачивает рычаг тяги замка, который, в свою очередь, поворачивает защелку, храповик, ротор замка.

При повороте внутренней ручки двери от себя (вниз) пружина-фиксатор входит в углубление рычага тяги замка и фиксирует данное положение защелки.

Теперь при нажатии на кнопку наружной ручки замок не открывается. При открывании дверей изнутри замок снимается с предохранителя поворотом внутренней ручки на себя.

Снаружи дверь запирается с помощью замка, вмонтированного в кнопку наружной ручки двери. При повороте ключа (запирании) пластина-запор кнопки своими выступами входит в пазы ручки и не дает возможности перемещаться кнопке. Изнутри при этом дверь открыть можно.

При закрывании двери ротор замка, поворачиваясь, входит в фиксатор, который четырьмя винтами крепится к задней стойке боковины. Плотное прилегание двери к проему обеспечивается двумя положениями храповика: в промежуточном и в положении полного закрытия.

Окна дверей включают опускающиеся стекла и поворотные форточки, которые разделены между собой неподвижными стойками. Стекла дверей — закаленные, полированные. Термообработка обеспечивает прочность стекол, а при ударе стекло разбивается на мелкие тупые осколки. Опускающиеся стекла 5 (рис. 249) дверей перемещаются вверх и вниз по направляющим, в которые установлены резиновые уплотнители.

Нижний торец стекла, являясь опорным, впрессован в обойму с резиновой прокладкой. К обойме в середине приварена кулиса стеклоподъемника.

Поворотная форточка в проеме поворачивается на двух осях. Нижняя ось и гнездо верхней оси форточки через специальную пленку приварены к стеклу токами высокой частоты. Так же приварена к стеклу и ручка запора форточки. Форточка открывается поворотом ручки на 90°, при этом язычок ручки выходит из зацепления с личинкой запора.

Стеклоподъемник окна двери (рис. 249) с тросовым приводом, крепится к внутренней панели двери шестью винтами. Механизмы правого и левого стеклоподъемников взаимозаменяемы.

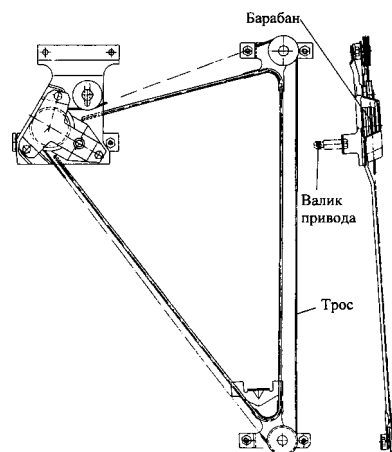


Рис. 249. Стеклоподъемник тросовый

При вращении рукоятки стеклоподъемника шестерня ведущая вращает барабан с намотанным на него тросом. Перемещение троса вызывает перемещение обоймы опускающего стекла, закрепленной на вертикальной ветви троса

Привод имеет большое передаточное число (девять-десять оборотов ручки для перемещения стекла в одну сторону), поэтому обеспечена легкость перемещения стекла. Усилие на ручке стеклоподъемника примерно в три раза меньше веса стекла.

Стекло фиксируется в любом положении тормозным механизмом, установленным на приводном валике. Тормозной механизм выдерживает нагрузку до 75 кг, приложенную к стеклу в вертикальном направлении.

Ветровое и задние окна кабины

Ветровое окно кабины состоит из двух V-образно расположенных, стекол. Стекла ветрового окна — плоские, трехслойные, типа “триплекс” (два полированных стекла с прозрачной, бесцветной пластмассовой пленкой между ними). Применение такого стекла, повышает безопасность для водителя и пассажиров, так как при ударе стекло трескается, но осколки не отделяются от пластмассовой пленки.

Стекло ветрового окна укреплено по проему окна специальным резиновым уплотнителем. Сечение и твердость уплотнителя подобраны таким образом, что обеспечивается надежное крепление стекла и герметичность соединения. Уплотнитель плотно прилегает к стеклу и проему по всему контуру и не пропускает воду. Кроме того, для лучшей герметизации, места уплотнения со стеклом и с проемом ветрового окна по всему контуру (или в нижней половине контура) промазаны герметизирующей пастой.

Средняя стойка ветрового окна выполнена съемной. Она вставляется в перемычку уплотнителя ветрового окна. От выпадения из уплотнителя стекла предохраняют замок средней стойки уплотнителя и окантовка уплотнителя.

Два задних окна кабины имеют закаленные полированные стекла.

Устройство для очистки и обмыва ветровых стекол (рис. 250) включает в себя электрические стеклоочиститель и омыватель. Для приведения в действие насоса 1 стеклоомывателя нажмите клавишу на панели выключателей в кабине и удерживайте ее в этом положении не более 10 с. При этом жидкость из бачка 2 подается к жиклерам 8, через которые разбрызгивается на ветровые стекла. После опускания клавиша возвращается в исходное положение.

Для включения стеклоочистителя нажмите клавишу трехпозиционного переключателя. При первом положении переключателя стеклоочиститель обеспечивает 20...45 двойных ходов рычагов со щетками в мин, при втором положении — не менее 45 с разностью между первой и второй скоростями не менее 15 двойных ходов в мин.

В выключенном положении переключателя происходит автоматическая укладка щеток в исходное положение.

Вентиляция и отопление кабины

Вентиляция кабины естественная, осуществляется за счет использования встречного потока воздуха при движении автомобиля. Для вентиляции можно пользоваться поворотными форточками и опускающимися стеклами дверей кабины, а также имеется специальный вентиляционный люк в крыше.

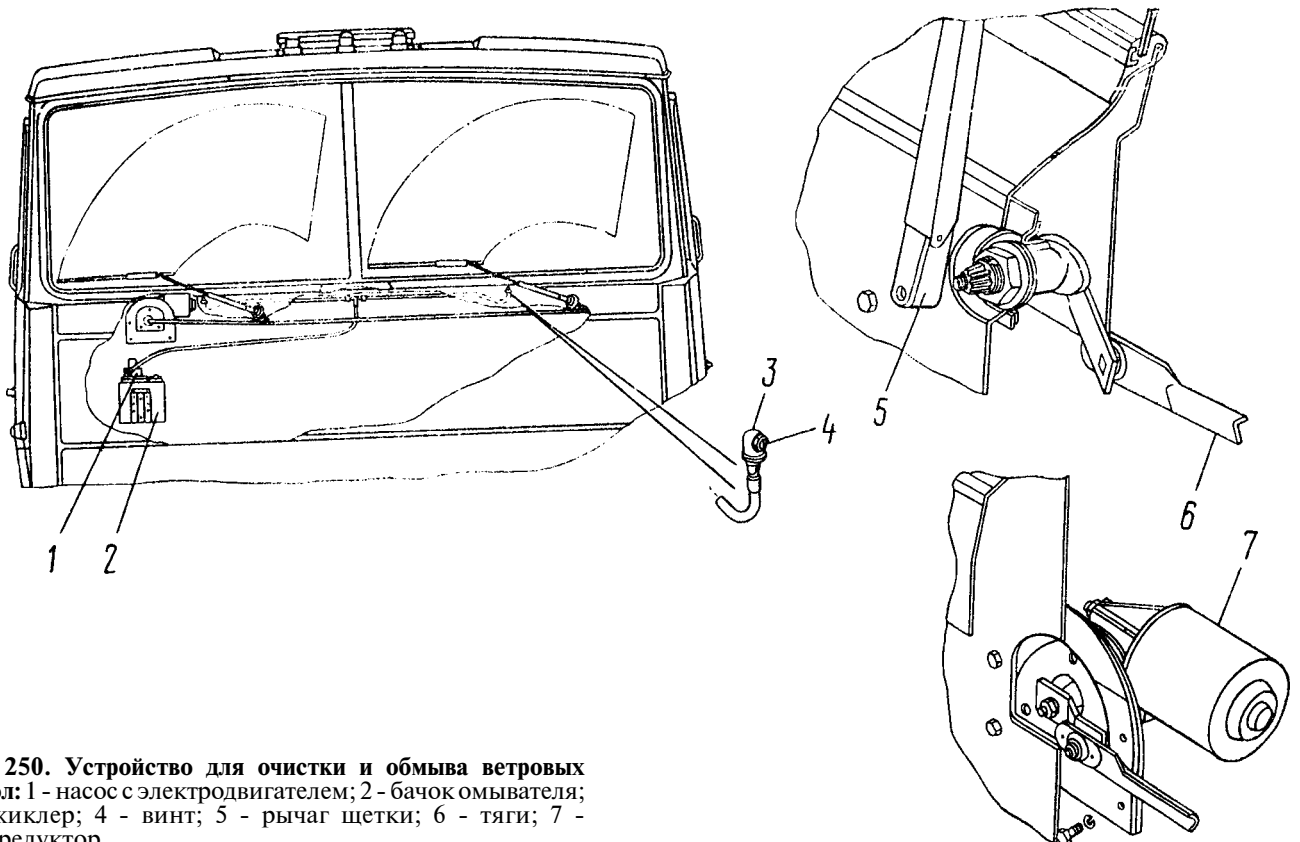


Рис. 250. Устройство для очистки и обмыва ветровых стекол: 1 - насос с электродвигателем; 2 - бачок омывателя; 3 - жиклер; 4 - винт; 5 - рычаг щетки; 6 - тяги; 7 - моторедуктор

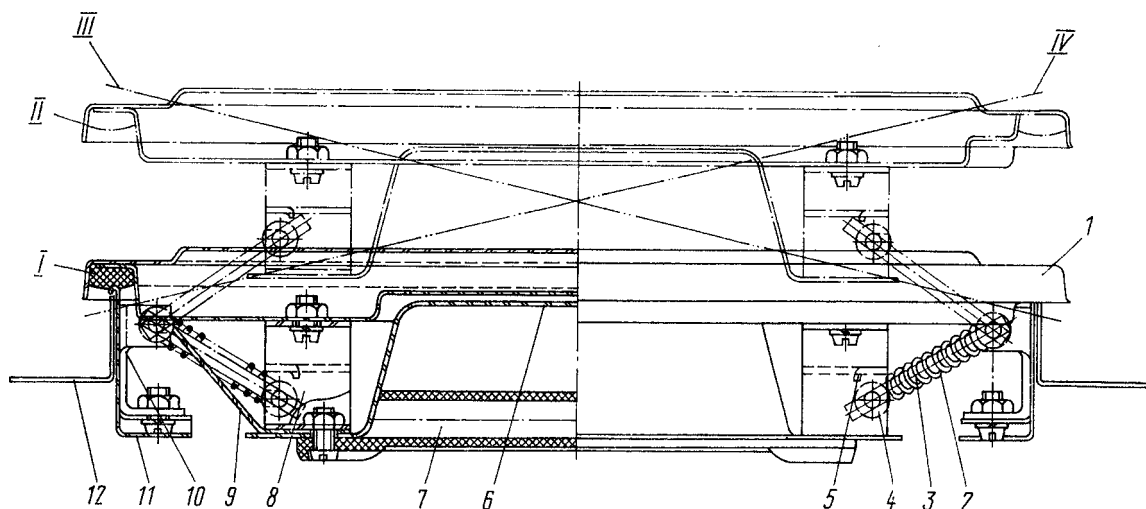


Рис. 251. Люк вентиляционный крыши: 1 - крышка вентиляционного люка; 2 - пружина рычага; 3 - рычаг крышки люка; 4 - ролик подвижного рычага; 5 - упор рычага; 6 - облицовка люка; 7 - ручка люка; 8 - кронштейн крышки люка; 9 - козырек вентиляционного люка; 10 - кронштейн люка; 11 - усилитель вентиляционного люка; 12 - крышка кабины; I - закрытое положение крышки люка; II, III, IV - три открытых положения крышки люка

Вентиляционный люк крыши (рис. 251) может иметь четыре фиксированных положения, создавая или нагнетающую, или эжекционную вентиляцию.

Отопление кабины (рис. 252) — водяное, от системы охлаждения двигателя, с принудительной подачей воздуха к ветровым стеклам, стеклам дверей, ногам и лицу водителя и пассажиров. Радиатор 8 отопителя помещен в нише панели передка с внешней стороны кабины, а два вентилятора с воздухораспределителями размещены на панели передка с внутренней стороны и закрыты пластмассовым кожухом.

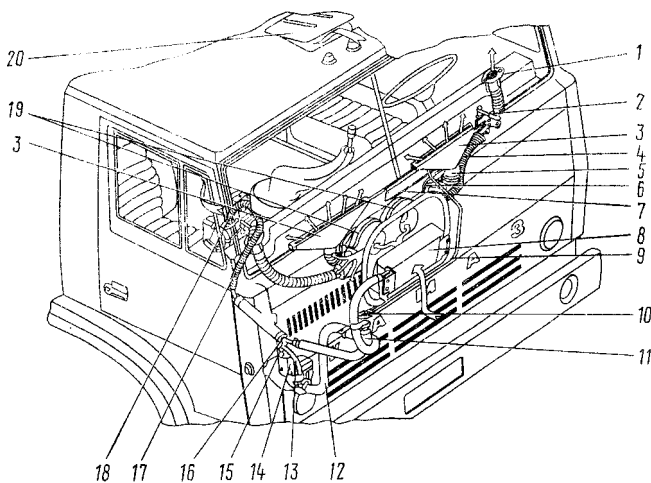


Рис. 252. Система отопления и вентиляции кабины: 1 - распределитель горячего воздуха; 2 - привод управления отоплением; 3 - сопло обдува ветрового стекла; 4 - шланг обдува бокового стекла; 5 - шланг обдува ветрового стекла; 6 - трос управления левой заслонкой распределителя; 7 - трос управления правой заслонкой распределителя; 8 - радиатор отопителя; 9 - трос крана отопителя; 10 - кран отопителя; 11 - шланг передний подводящий отопителя; 12 - шланг отводящий отопителя; 13 - шланг сливной; 14 - радиатор двигателя; 15 - кран сливной; 16 - труба подводящая отопителя; 17 - шланг средний подводящий отопителя; 18 - патрубок отбора воды; 19 - электродвигатели; 20 - люк вентиляционный

Радиатор отопителя включен в систему охлаждения двигателя. Горячая жидкость поступает в радиатор отопителя из головки блока цилиндров по подводящим патрубкам и шлангам 11, 16, 17 через кран 10 отопителя, расположенный на передней панели рядом с радиатором. По подводящему шлангу 11 жидкость поступает в нижнюю часть радиатора, и по сливному шлангу 12 из верхней части радиатора поступает во всасывающую полость водяного насоса. Кран 10 отопителя регулирует количество поступающей в радиатор жидкости из системы охлаждения двигателя и приводится в действие гибким тросиком от верхнего рычажка на щитке привода под панелью приборов слева от водителя. При крайнем левом положении рычажка — кран полностью перекрыт. Жидкость из системы охлаждения двигателя не поступает в радиатор отопителя — отопление выключено. Перемещая рычажок в крайнее правое положение, плавно увеличиваем количество подаваемой в радиатор жидкости, тем самым увеличиваем интенсивность отопления.

Нельзя полностью перекрывать кран отопителя при отрицательных температурах окружающего воздуха зимой во избежание замерзания радиатора, а при более низких температурах кран отопителя рекомендуется полностью открыть.

Эффективность отопителя зависит от температуры охлаждающей жидкости в системе охлаждения двигателя. При температуре жидкости ниже плюс 75°C эффективность отопителя резко падает.

Наружный воздух через решетку облицовочной панели поступает к радиатору 8 отопителя, нагревается и вентиляторами через воздухораспределители подается по шлангам 4, 5 к соплам 3 обдува ветрового стекла, к вращающимся воздухораспределителям 1 на панели приборов и при поднятой заслонке распределителя к ногам водителя и пассажиров. Воздухонаправляющие воздухораспределители на панели приборов могут поворачиваться в горизонтальной плоскости на угол 360°, что позволяет направлять воздушный поток на окна дверей, на водителя и пассажиров или дополнительно на ветровое стекло.

Заслонки воздухораспределителей приводятся в действие гибкими тягами от двух нижних рычажков

на щитке привода слева от водителя. Нижний рычажок управляет левым воздухораспределителем, верхний — правым. При крайнем левом положении рычажков заслонки воздухораспределителей подняты и воздух подается к ветровым стеклам, дефлекторам и к ногам водителя и пассажиров. При крайнем правом положении рычажков заслонка закрывает отверстие в нижней части воздухораспределителей и воздух поступает только к соплам обдува ветрового стекла и к вращающимся дефлекторам на панели приборов. Промежуточными положениями рычажков можно добиться оптимального распределения воздушных потоков по кабине. Мощность воздушного потока, поступающего через радиатор в кабину, можно регулировать, изменяя частоту вращения электродвигателей 19 вентиляторов отопителя. Электродвигатели 19 управляются верхней левой кнопкой на щитке выключателей панели приборов. Кнопка имеет три фиксированных положения: вентиляторы выключены, первая скорость и вторая скорость вращения вентиляторов. При температуре наружного воздуха до минус 10°C достаточно для отопления кабины встречного напора воздуха, и лишь при очень низких температурах необходимо включать электродвигатели вентиляторов на максимальную частоту (это обеспечивает нормальный температурный режим в кабине и увеличивает срок службы электродвигателей). При эксплуатации автомобиля летом, когда перекрыт кран отопителя, следует перекрыть доступ воздуха через радиатор отопителя в кабину крышкой радиатора.

Сиденья кабины

Сиденье водителя (рис. 253) одноместное, с механизмом поддрессоривания торсионного типа и гидроамортизатором, с регулировками жесткости подвески, продольного перемещения и угла наклона спинки. Поддрессоривание сиденья водителя осуще-

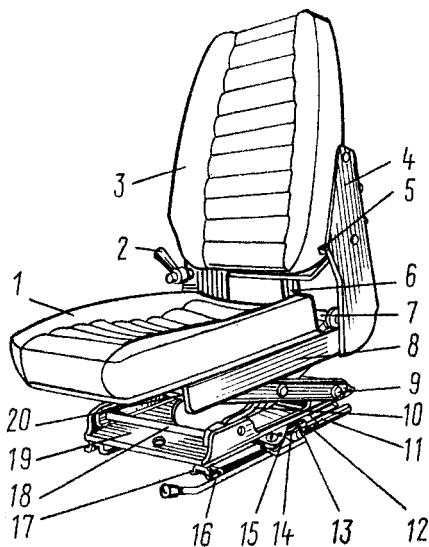


Рис. 253. Сиденье водителя: 1 - подушка; 2 - рукоятка механизма регулировки жесткости подвески сиденья; 3 - спинка; 4 - боковина сиденья; 5 - рычаг гребенки; 6 - амортизатор; 7 - труба торсиона; 8 - остова сиденья; 9, 10 - рычаги шарниров подвески; 11 - направляющие нижние; 12 - гребенка; 13 - пружина возвратная; 14 - тяга; 15 - стопор; 16 - рычаг стопора; 17 - направляющие верхние; 18, 20 - поперечины рычагов; 19 - основание

ствляется пластинчатым торсионом, установленным в трубе 7. Один конец торсиона закреплен наглухо, другой соединен с рычагом механизма регулировки жесткости подвески.

При качании рукоятки 2 регулировки происходит или закручивание торсиона для увеличения жесткости подвески, или, наоборот, уменьшение закручивания торсиона. Для этого, сев на сиденье, надо оттянуть рукоятку 2 и повернуть ее вокруг оси так, чтобы виден был знак “+” или “-”, соответственно. При движении по неровной дороге колебания сиденья гасит гидравлический телескопический амортизатор 6, установленный за спинкой сиденья и укрепленный одним концом на основании сиденья, а другим — в поперечине остова сиденья. Амортизатор однотрубной конструкции, газонаполненный, неразборный. Проседание сиденья вниз ограничивается резиновыми буферами. Ход подвески сиденья — 88 мм. Подвеска рассчитана на вес водителя 491 ... 1275 Н (50 ... 130 кгс).

Продольное перемещение сиденья водителя осуществляется передвижением верхних направляющих 17 вместе с механизмом поддрессоривания и сиденьем по нижним направляющим 11, прикрепленным к полу кабины. Фиксация положения сиденья осуществляется стопором 15, удерживающим сиденье в одном из десяти фиксированных положений. При нажатии на рычаг 16 стопора он выходит из соответствующего паза гребенки 12 и освобождает сиденье. Пружина возвращает стопор в обратное положение. Величина хода сиденья — 135 мм.

Угол наклона спинки сиденья водителя можно регулировать, выбирая одно из трех (фиксированных) положений спинки: 9, 14 и 19° от вертикали. Фиксируется положение спинки язычками кронштейнов спинки, которые входят в пазы гребенок на обеих боковинах спинки. При нажатии на рычаг 5 гребенки спинка освобождается и фиксируется в новом положении. Подушка 1 и спинка 8 сиденья водителя выполнены из латексной резины или формованного пенополиуретана толщиной 50... 70 мм, на чашеобразном основании из листовой стали. Обивка подушки и спинки выполнена в двух вариантах: из тисненой искусственной кожи или из ткани с поперечной прострочкой батон. Крепится обивка к фланцу основания пружинными скрепками.

Сиденье водителя установлено в отверстия пола кабины и закреплено болтами, приваренными к нижним направляющим 11, и самоконтрящимися гайками с наружной стороны кабины.

Среднее пассажирское сиденье не имеет подвески и не регулируется. Подушка среднего сиденья (унифицированная с сиденьем водителя) крепится к жесткой подставке, а спинка, также унифицированная с сиденьем водителя, откидывается вперед, чтобы обеспечить доступ на спальное место. В верхнем положении спинку удерживают две цилиндрические пружины. Сиденье закреплено к полу четырьмя болтами, приваренными к основанию подставки сиденья.

Правое пассажирское сиденье (рис. 254) типа “кресло” с откидными подлокотниками 2, высокой спинкой 1 с подголовником, с регулировками продольного перемещения и угла наклона спинки.

Механизм регулировки продольного перемещения сиденья аналогичен механизму регулировки продольного перемещения сиденья водителя. Ход продольного перемещения также равен 135 мм. Угол наклона спинки изменяется от 12 до 27° от вертикали. При нажатии на рукоятку 4 фиксатора (слева от сиденья) спинка 1 расстопоривается, и можно по-

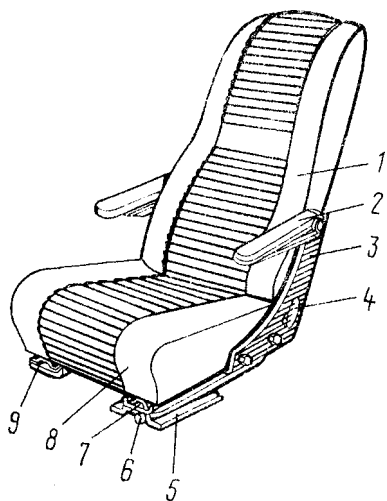


Рис. 254. Сиденье пассажирское правое: 1 - спинка; 2 - подлокотник; 3 - боковина сиденья; 4 - рукоятка фиксатора механизма наклона спинки; 5 - проставка нижней направляющей; 6 - рычаг механизма продольного перемещения сиденья; 7 - направляющая верхняя; 8 - подушка; 9 - направляющая нижняя

ставить ее в любое из пяти фиксированных положений. При нажатой рукоятке фиксатора пружинное устройство стремится вернуть спинку в крайнее переднее положение.

Подушка 8 и спинка 1 сиденья выполнены из латексной резины или формованного пенополиуретана на металлических каркасах из зигзагообразных пружин. Подушка крепится четырьмя винтами к верхним направляющим 7 механизма перемещения сиденья. А нижние направляющие 9 — четырьмя приваренными к ним болтами к полу кабины и к проставке 5 (правая направляющая), которая в свою очередь приворачивается к полу четырьмя болтами.

Термошумоизоляция и обивка кабины

Кабина оборудована надежной многослойной термошумоизоляцией. Для поглощения вибрации и

шума от работающего двигателя и дороги с внутренней стороны панелей кабины приклеена листовая виброизолирующая мастика.

Для изоляции кабины от высоких температур двигателя снизу к полу крепится термоизоляция из стекловолокна с блестящей теплоотражающей нижней поверхностью из алюминиевой фольги. Термоизоляция прижата к полу проволочным каркасом. Для снятия термоизоляции необходимо отогнуть усики, прижимающие каркас к полу.

Сверху на полу в качестве термоизоляции уложена слоистая текстильно-битумная плита. Нижний битумный слой приварен к поверхности пола. Сверху к ней приклеена текстильно-битумная плита битумным слоем вверх.

Поверх термошумоизоляции пола уложены коврики: в задней части — из искусственной «кожи с искусственным войлоком, в передней части, под ногами — резиновые. Коврики прижаты к полу сиденьями, порожками.

Термошумоизоляция передней части кабины состоит из многослойного гофрированного картона, обшитого водонепроницаемым картоном, и крепится к передку резиновыми кнопками.

Термошумоизоляция боковин, задней части и крыши представляет собой плиты из супертонкого стекловолокна, приклеенные к панелям в один-два слоя. Поверх термошумоизоляции крепится мягкая обивка кабины, выполненная из перфорированной искусственной кожи, дублированной пятимиллиметровым слоем пенополиуретана с внутренней стороны, приклеенная к каркасу обивки из перфорированной древесноволокнистой плиты. Обивка крепится к усилителям панелей или специальным держателям полиэтиленовыми скрепками.

Принадлежности кабины

Ремни безопасности (рис. 255). Кабины имеют места крепления ремней безопасности и могут быть оборудованы ремнями безопасности для всех трех сидений.

Сиденье водителя и крайнее правое пассажирское сиденье оборудованы диагонально-поясными рем-

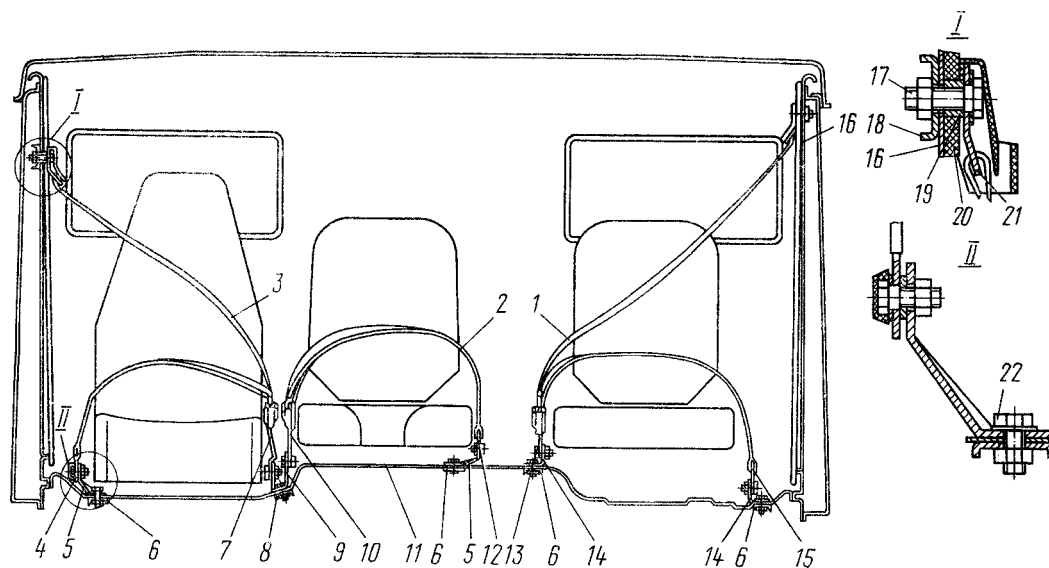


Рис. 255. Ремни безопасности: 1 - ремень диагонально-поясной безопасности водителя; 2 - ремень поясной безопасности среднего пассажира; 3 - ремень диагонально-поясной безопасности крайнего пассажира; 4, 12, 15, 21 - ушки ремней; 5, 9, 14 - кронштейны крепления ремня; 6, 8 - усилители пола; 7, 10, 13 - тяги ремней; 11 - пол кабины; 16 - боковина кабины; 17 - болт крепления диагонального ремня; 18 - усилитель боковины; 19 - втулка; 20 - обивка боковины; 22 - болт крепления кронштейнов

нями безопасности 1, 3, а среднее пассажирское сиденье — поясным ремнем безопасности 2.

Диагонально-поясной ремень безопасности водителя крепится в трех точках: сзади в верхнем углу боковины и к полу справа и слева от сиденья. Диагонально-поясной ремень крайнего пассажира крепится одним концом к боковине в заднем верхнем углу и другими концами к полу справа и слева от сиденья. Поясной ремень безопасности среднего пассажира крепится справа и слева от сиденья к полу, причем правое крепление поясного ремня среднего пассажира объединено (к одному кронштейну) с левым креплением диагонально-поясного ремня крайнего пассажира.

Все места крепления ремней безопасности снабжены усилителями 18, 6 и 8, приваренными к панелям облицовки боковины и пола. К усилителям приварены гайки (М10ХУ5), к которым изнутри кабины на полу приворачиваются кронштейны 5, 9, 14 крепления ремней безопасности. К кронштейнам болтами (с дюймовой резьбой) крепятся тяги 7, 10, 13, замок ремней и ушки 4, 12, 15 ремней. Ушки 21 диагональных ремней водителя и крайнего пассажира притягиваются болтами 17 непосредственно к боковинам через специальную втулку 19, компенсирующую толщину обивки.

Комплект зеркал заднего вида (рис. 256) состоит из четырех зеркал: двух зеркал заднего вида, зеркала широкоугольного и зеркала бокового обзора. Зеркала расположены снаружи и крепятся к наружной панели двери. Слева на держателе-дуге устанавливается одно зеркало заднего вида. Справа на дуге — одно зеркало заднего вида и зеркало широкоугольное. Справа над опускаемым стеклом двери на отдельном кронштейне крепится зеркало бокового обзора, обеспечивающее водителю обзорность дороги у правого переднего колеса.

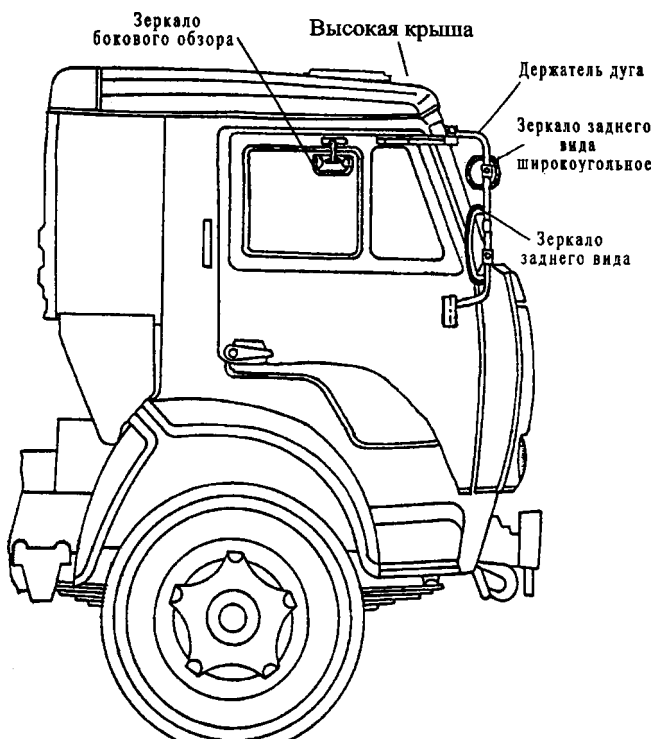


Рис. 256. Зеркала заднего вида

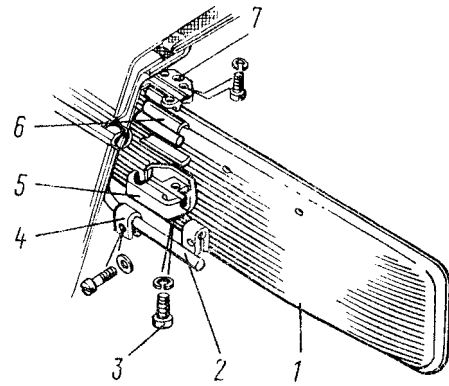


Рис. 257. Противосолнечный козырек: 1 - козырек; 2 - держатель козырька; 3 - винт регулировочный; 4 - прижим; 5 - накладка зажима; 6 - вкладыш; 7 - корпус зажима

Зеркала заднего вида и широкоугольное могут поворачиваться относительно держателя вокруг вертикальной и горизонтальной осей. В рабочем положении держатель — дуга удерживается с помощью специального пружинного фиксирующего устройства кронштейна. На оси кронштейна держатель можно смещать вплотную к двери.

Зеркало бокового обзора устанавливается на шаровом шарнире и имеет широкий диапазон регулирования.

Стекла зеркал — сферические, полированные, с алюминиевым покрытием.

Козырьки противосолнечные (рис. 257) крепятся с помощью специальных накладок 5 зажимов с фрикционными вкладышами 6 над ветровым окном. Держатели 2 козырьков приворачиваются в корпусах этих зажимов, а козырек поворачивается относительно держателя, позволяя тем самым установить нужное положение козырька. Усилие поворачивания козырька должно быть около 49 Н (5 кгс). Для регулирования этого усилия необходимо отверткой подтянуть регулировочный винт на накладке зажима держателя и в местах крепления козырька к держателю.

Козырек выполнен травмобезопасным, из пластмассового каркаса с мягкой обивкой.

Панель приборов — цельнометаллическая, сварная. Передняя часть панели имеет сверху и снизу специальные окантовки для травмобезопасности панели. Плоскость панели разделена как бы на три части: левая часть — щиток приборов, крепящийся двумя винтами сверху и на петлях снизу. В средней части стоит щиток выключателей с пепельницей. Щиток выключателей также откидывается вперед на петлях и в верхнем положении удерживается пружинным фиксатором. Правая часть панели приборов занята вещевым ящиком. С боков панели приборов крепятся входные поручни и декоративные пластмассовые накладки.

Ящик вещевой пластмассовый крепится на панели приборов с помощью специальных металлических стоек винтами. Снаружи ящик закрывается металлической крышкой, которая с помощью пружинного механизма ограничителя дверцы ящика постоянно притянута в верхнее закрытое положение. В нижнем открытом положении крышка удерживается этим же пружинным механизмом.

Оперение автомобиля

К оперению относятся следующие сборочные единицы: облицовочная панель, передние и задние крылья и брызговики, подножки, грязевой настил рамы, различные аэродинамические устройства.

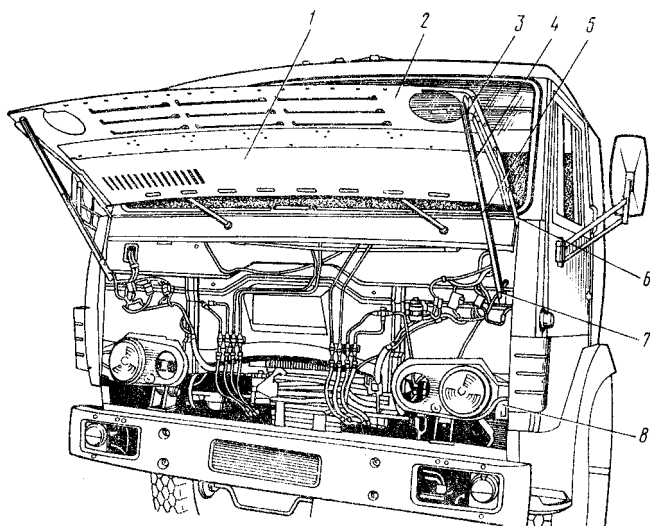


Рис. 258. Передняя часть кабины и облицовочная панель: 1 - панель верхняя; 2 - панель нижняя; 3 - замок облицовочной панели; 4 - стойка упора; 5 - собачка защелки; 6 - петля навески панели; 7 - обойма упора; 8 - личинка замка

Панель облицовочная (рис. 258) передней части кабины выполнена подъемной для обеспечения доступа к расположенным на передке отопителю кабины, устройствам очистки и обмыва стекол, к приборам электрооборудования, пневмосистемам, передним опорам кабины и т.п.

Облицовочная панель состоит из двух панелей: верхней 1 и нижней 2, соединенных между собой болтами. Нижняя панель имеет решетку для подвода воздуха к радиатору системы охлаждения двигателя и отверстия под фары. Для большей жесткости обе панели имеют усилители. Вверху облицовочная панель крепится винтами на двух петлях 6 к передку кабины. В поднятом положении облицовочная панель фиксируется двумя телескопическими упорами, состоящими из стойки 4, обоймы 7 и собачки 5, фиксирующей упоры при поднятой облицовке.

В опущенном положении облицовочная панель запирается двумя замками 3, которые крепятся в нижней панели облицовки. Замки срабатывают при нажатии на облицовочную панель и открываются при вытягивании облицовочной панели на себя. При плохом фиксировании запоров в нижнем положении облицовочной панели необходимо замок 3 и личинки 8 на передке передвинуть в нужное положение в пределах отверстий, а при необходимости и подогнуть личинки.

Плохое фиксирование упора в поднятом положении облицовочной панели может быть при деформации упорного уголка собачки 5, приклепанного внутри стойки 4 упора. Для ликвидации этого дефекта необходимо выправить этот уголок и получше расклепать его на стопке. Упоры должны фиксироваться автоматически при поднятии облицовочной панели и расфиксироваться при поднятии облицовочной панели еще выше и последующем опускании вниз.

Крылья передние состоят из двух частей (передней и задней) и переднего грязевого щитка, крепящихся к кабине болтами с резьбой М8. К задней части крыла, а также к брызговику, отделяющему двигатель от колеса, крепятся резиновые фартуки, а к задней части правого крыла крепится дюралевая ручка для подъема кабины. Внутренняя поверхность

крыльев для предохранения от абразивной коррозии напылена пластизолью Д11А слоем 1.. 2 мм.

Подножка кабины выполнена в виде решетки из алюминиевого сплава. Крепится к щитку подножки и к передней части крыла.

Устройства аэродинамические применяются для улучшения обтекаемости автомобиля, снижения сопротивления воздуха и уменьшения забрызгиваемости кабины при движении по грязной дороге.

Боковые обтекатели крепятся к панели передка в четырех местах. Для установки и снятия обтекателей необходимо снять боковые съемные панели передка.

На крыше автомобиля-тягача КамАЗ-53212 может устанавливаться обтекатель крыши, который существенно уменьшает аэродинамическое сопротивление воздуха. Параболическая поверхность стеклопластикового обтекателя создает переход от поверхности передней части кабины и крыши к верхней части поверхности тента платформы. Перед установкой обтекателя необходимо снять габаритные фонари автопоезда с крыши кабины (для этого снять переднюю часть обивки крыши), закрыть отверстия заглушками, пропустив провода через одну из них, установить фонари на обтекатели после его установки.

Техническое обслуживание

При сервисе 1 смажьте оси передних опор кабины через пресс-масленки до выдавливания свежей смазки. При отсутствии пресс-масленки допускается смазывать оси опор кабины по необходимости при техническом обслуживании ТО-2 или СТО в следующем порядке:

- опрокиньте кабину во второе положение (60°);
- выверните стяжные болты и снимите рычаги торсионов;
- подвесьте кабину на кран-балке так, чтобы разгрузить оси передних опор;
- поочередно расшплинтуйте, выньте и смажьте оси.

При сервисе 2 проверьте:

- состояние и действие механизма подъема, ограничителя и запорного устройства кабины; при необходимости отрегулируйте угол закручивания торсионов;
- состояние и действие стеклоподъемников дверей кабины;
- работу стеклоочистителей;
- состояние и действие замков дверей;
- состояние сидений.

Устраните неисправности.

Затяните гайки:

- стремянок и болтов крепления рессор;
- осей опор рычагов

При необходимости отрегулируйте механизм опрокидывания кабины.

Угол закручивания торсионов регулируйте в том случае, если велико усилие, необходимое для подъема кабины или, наоборот, для опускания кабины в исходное положение.

Для регулирования надо увеличить или уменьшить угол закручивания торсиона перестановкой рычагов 7 (см. рис. 240) торсионов на шлицевых концах торсионов 12.

Перестановка рычага на один зуб изменяет угол закручивания торсиона на 7°30'. Кроме того, регулирование угла закручивания торсиона дополнительно можно проводить перестановкой оси с втулкой 9 опоры 8 рычага торсиона. Опора рычага торсиона имеет два отверстия, и при перестановке втулки 9 в другое отверстие меняется угол закручивания торсиона на 3°45'.

Для удобства регулирования торсионов на шлицевых торцах торсионов и на рычагах кернением нанесены метки. При установке новых торсионов на трехместную кабину метки на торцах торсионов и рычагах, как правило, должны совпадать, а втулки в опорах рычагов торсионов быть в нижнем положении. При установке новых торсионов на кабину со спальным местом рычаги торсионов должны быть смещены на один шлиц в сторону закручивания относительно меток на торцах торсионов.

Для регулирования угла закручивания торсионов опрокиньте кабину на 60° (см. ниже), освободив торсионы от нагрузки. При регулировании угла перестановкой втулок 9 опор торсионов с целью увеличения угла переставьте втулки опор рычагов торсионов из верхних отверстий в нижние, а для уменьшения угла сделайте наоборот.

В случае регулирования угла закручивания перестановкой рычагов торсионов предварительно ослабьте гайки стяжных болтов и переставьте рычаги на требуемое количество шлицев (для увеличения угла закручивания — вперед, в сторону опрокинутой кабины). После перестановки рычагов затяните гайки стяжных болтов.

Следите, чтобы оба рычага были смещены на одинаковое число шлицев относительно меток, а оси опор рычагов находились в одном положении, иначе это приведет к преждевременному износу торсионов.

Опрокидывание кабины на 60° необходимо для обеспечения большего доступа к силовому агрегату, в частности, для снятия двигателя.

Перед тем как опрокинуть кабину на 60° , снимите буфер или фары и поднимите облицовочную панель кабины. Затем освободите удлинитель 3 ограничителя подъема кабины (см. рис. 246), вынув палец 1, соединяющий верхнюю часть удлинителя со скобой 2, укрепленной на продольной балке пола, придерживая кабину за ручку на правом крыле, опрокиньте ее на длину удлиненного ограничителя.

Регулирование запорного механизма кабины требуется при слабой фиксации запорных крючков в закрытом положении или при слишком малом усилии, необходимом для отпирания. Для этого выверните винт, крепящий подушку (см. рис. 247) на кронштейне скобы запора, поставьте под подушку дополнительно одну-две или более прокладки.

При техническом обслуживании стеклоочистителей проверьте исправность стеклоочистителей. Обратите внимание на равномерность работы стеклоочистителей, укладку щеток в исходное положение, равномерность прижатия щетки и очистки стекла.

Не поворачивайте рычаги щеток рукой, так как при этом вы можете их сместить и при работе щетки будут упираться в уплотнитель ветрового стекла. Не поднимайте рычаг на максимально допустимый угол во избежание растяжения пружины рычага.

При хранении автомобилей на открытых площадках в зимнее время снимите щетки стеклоочистителя, так как они могут примерзнуть к стеклу и резина их быстро разрушается. Перед пуском стеклоочистителя в зимнее время удалите со стекол иней или лед, включив отопитель кабины.

При длительной стоянке автомобиля на открытой площадке в жаркую погоду щетки также необходимо снимать во избежание растрескивания резины. При этом на концы рычагов наденьте кусочки резиновой трубки для предотвращения царапин на стекле. При эксплуатации стеклоочистителей периодически промывайте щетки и ветровые стекла обезжиривающим раствором.

Не допускайте работу стеклоочистителя при наличии на стеклах сухой пыли и грязи.

Проверьте работу омывателя стекла; при необходимости «прочистите» жиклеры 8 (см. рис. 250). Для чистки жиклера выверните зажимной винт и снимите кольцо жиклера.

Бачок заполняйте смесью воды со специальной жидкостью НИИСС-4 (см. приложение 3), фильтруя жидкость при заливке. Направление струи жидкости регулируйте поворотом зажимного кольца сбоку головки жиклера. Для этого отпустите винт, поверните зажимное кольцо прорезью так, чтобы струя жидкости попадала на стекло в верхнюю часть сектора, описываемого щеткой стеклоочистителя. В этом положении кольцо затяните винтом.

При техническом обслуживании отопителя перед зимней эксплуатацией проверьте состояние радиатора, трубопроводов, шлангов, усилие поворачивания пробки крана 10 (см. рис. 252) отопителя. Если пробка крана поворачивается с большим усилием [более 14,7 Н (1,5 кгс) на рычаг крана], кран разберите, для этого выверните и извлеките тросик управления краном, отверните гайку, крепящую рычаг крана, и снимите рычаг, выверните крышку-втулку крана и выньте пробку крана. После этого удалите накипь из проходных отверстий, с пробки, проверьте уплотнитель, промойте кран. Перед сборкой поверхность пробки смажьте смазкой МЗ-10. Соберите кран в обратной последовательности. При закреплении троса рычажок управления краном должен быть в крайнем правом положении («открыто»), а рычажок крана 10 — также в положении «ОТКРЫТО», то есть максимально повернут по часовой стрелке.

При использовании в качестве охлаждающей жидкости в системе охлаждения двигателя воды, по окончании работы слейте воду из системы охлаждения двигателя и из отопителя кабины. Для слива воды откройте сливной кран 15 на подводящих трубопроводах отопителя. При этом кабина должна быть в опущенном, транспортном положении, иначе часть жидкости останется в провисающей части подводящего шланга 17.

Следите, чтобы при опущенной кабине подводящий шланг 17 не провисал. Для устранения провисания подводящего шланга ослабьте хомут крепления шланга на трубе 16 около сливного крана и насадите шланг глубже на трубу, затем затяните стяжной хомут.

При засорении или тугом поворачивании сливного крана разберите кран, вынув замочное кольцо из корпуса под ручкой, и выньте пробку крана. Детали крана промойте, очистите от накипи, смажьте смазкой ЦИАТИМ-201.

При сервисе С проверьте:

- состояние лакокрасочных покрытий, при необходимости подкрасьте;
- состояние и крепление крыльев, подножек, брызговиков;
- работу механизма подпрессоривания сиденья водителя, механизмов перемещения сидений и регулирования угла наклона спинки;
- действие системы отопления и обдува ветровых стекол.

Устраните неисправности.

Замените разрушенный участок уплотнителя двери.

Ремонт

Установка ремней безопасности. Определите точки крепления ремней безопасности к полу (снаружи в этих местах к полу приварены усилители с гайками,

а внутри имеются отверстия в термо-шумоизоляции с отгибаемыми язычками в ковриках пола).

Приверните болтами кронштейны 14 (см. рис. 255) крепления ремней безопасности водителя приварными гайками в сторону сиденья.

Приверните кронштейны 5 поясных ремней безопасности пассажиров справа от крайнего пассажирского сиденья и слева от среднего пассажирского сиденья приварными гайками в сторону сиденья.

Приверните двойной кронштейн 9 между средним и крайним пассажирскими сиденьями.

Все кронштейны приворачиваются к полу болтами 22 М10х1,25х20. Гайки на кронштейнах для крепления ремней безопасности — с дюймовой резьбой (7/16"). Гайки на усилителях 18 боковины — с дюймовой резьбой (7/16").

Для того чтобы найти отверстия в боковинах для крепления ремней безопасности, отмерьте 245 мм назад от стыка обивки боковины верхней части (над проемом двери), затем отмерьте вниз от верхнего края обивки боковины 220 мм (для правой боковины). Нащупайте в этом месте отверстие в каркасе обивки (диаметр 20 мм) и проделайте отверстие диаметром 18 мм в самой обивке. Для левой боковины эти размеры соответственно равны 270 и 80 мм.

Установка тяг, ушков и самих ремней описана в инструкции, прилагаемой к комплекту ремней.

Для снятия кабины

— поднимите переднюю облицовочную панель кабины;

— разъедините штекерную колодку электропроводки подфарников;

— выверните болты крепления переднего буфера и снимите его;

— разъедините штекерные колодки правого и левого пучков электропроводки;

— отсоедините промежуточную тягу тормозного крана от кронштейна, расположенного на левом лонжероне, расшплинтовав и вынув палец тяги;

— отсоедините тягу управления подачей топлива;

— отсоедините гидравлический шланг пневмогидроусилителя сцепления и слейте жидкость из гидропривода;

— выпустите воздух из ресиверов контуров и отсоедините все пневмошланги, установленные на кронштейнах передней панели кабины;

— расшплинтуйте и отверните гайку клина карданного вала рулевого управления, выколоткой из мягкого металла выбейте клин;

— отсоедините карданный вал рулевого управления;

— отсоедините трос привода жалюзи радиатора;

— закройте кран отопителя кабины и отсоедините шланг подвода и отвода охлаждающей жидкости;

— снимите замковые шайбы с правого и левого пальцев передних кронштейнов опор кабины; откройте запорные устройства с левой и правой сторон, освободите предохранительный крюк и опрокиньте кабину на 42°;

— расшплинтуйте и выньте палец ограничителя подъема кабины, расположенный на кронштейне кабины;

— поддерживая кабину, опрокиньте ее на 60°;

— выверните стяжные болты и снимите рычаги торсионов;

— откройте двери кабины;

— подведите кран-балку и с помощью приспособления захватите кабину за верхние полки дверных проемов;

— поддерживая кабину кран-балкой, рас-

шплинтуйте и выньте палец нижней стойки ограничителя кабины;

— осторожно опустите кабину в первоначальное положение;

— разгрузите ось передних опор кабины, приподняв кабину кран-балкой, выньте оси из правого и левого кронштейнов;

— поднимите кабину кран-балкой и установите ее на подставку.

Снятие передних опор производите только после снятия кабины. Для снятия нижних и верхних кронштейнов выверните болты, крепящие их к раме и к поперечной балке пола кабины. Верхние кронштейны крепятся в полу к плавающим пластинам 14 (см. рис. 240) с резьбовыми отверстиями, которые при необходимости можно заменить изнутри кабины через овальные отверстия в полу или через отверстие для рулевой колонки, отогнув фиксирующие их усики вставки 15 балки пола.

При установке нижних кронштейнов следите, чтобы сохранилась соосность отверстий обоих кронштейнов, а окончательно затягивайте болты крепления верхних кронштейнов после установки их в нижние кронштейны и соединения их осями 4, но пока кабина еще подвешена и передние опоры не нагружены ее весом.

Снятие и установка дверей. Для снятия двери расшплинтуйте палец, соединяющий ограничитель открывания двери с кронштейном на внутренней панели двери, затем выверните болты крепления навесок двери с передней стойкой кабины.

Установку дверей проводите с установленными замком и фиксатором замка двери. Перед затяжкой болтов, крепящих навески к стойке, закройте замок во второе фиксированное положение. Чтобы избежать трения между клином замка и фиксатором, перед этим вставьте в паз фиксатора какую-нибудь прокладку толщиной 1...1,5 мм (желательно полиэтиленовую), которую уберете после затяжки болтов навески двери. При этом зазор между дверью и проемом двери по всему проему выдерживается постоянным (6... 10 мм).

Снятие крышки люка внутренней панели двери. Для того чтобы обеспечить доступ к механизмам двери, а также демонтаж механизмов замка, стеклоподъемника, стекла, необходимо предварительно снять крышку люка внутренней панели двери.

Для этого снимите внутренние ручки замка двери и стеклоподъемника, для чего нажмите на полиэтиленовую розетку 6 (см. рис. 248) под ручкой и выньте чеку крепления ручки. Потом выверните винты крепления крышки люка двери и снимите крышку.

Снятие замка двери проводите через люк внутренней панели двери в следующем порядке:

— снимите крышку люка;

— выверните три болта крепления привода 4 (см. рис. 248). Поворачивая привод, выведите его из зацепления с тягой 1 и выньте через люк;

— выверните винты крепления замка из торца двери и выньте его через люк.

Устанавливайте замок в обратном порядке. При сборке привода и замка все трущиеся поверхности и пружины смазывайте смазкой МЗ-10.

Для снятия фиксатора 19 замка выверните винты, крепящие его к задней стойке боковины кабины.

При неисправности кнопки 26 замка наружной ручки двери кнопку вынуть после снятия наружной ручки 27. Для снятия наружной ручки выверните через люк внутренней панели двери два винта, крепящие ее со стороны внутренней панели

двери. При установке кнопки не забудьте установить уплотнитель кнопки.

Снятие стеклоподъемника проводите через люк внутренней панели двери в следующем порядке:

- снимите крышку люка;
- ручкой стеклоподъемника переведите стекло в такое положение, при котором обойма опускного стекла будет расположена против люка;
- через люк снимите зажимную планку, вывернув болты крепления;
- выверните винты крепления стеклоподъемника;
- выньте стеклоподъемник через люк.

При сборке стеклоподъемника все трущиеся поверхности смазать смазкой Литол-24.

Снятие опускающегося стекла двери проводите в следующем порядке:

- снимите крышку люка двери;
- снимите стеклоподъемник;
- выверните винты съемного держателя уплотнителя стекла (под карманом двери) и выведите съемный держатель из зацепления с основным держателем, затем отсоедините его от уплотнителя двери и выньте через люк;
- выньте через люк резиновый буфер нижнего упора стекла;
- опустите руками стекло, наклоните и передвиньте вперед так, чтобы оно встало напротив люка;
- выньте стекло через люк.

Регулирование и снятие поворотной форточки. Стекло поворотной форточки удерживает в любом положении, даже при сильном напоре встречного ветра, пружинный держатель нижней оси. Легкость поворота форточки и надежность ее фиксации можно отрегулировать затяжкой винта держателя, для чего выньте полиэтиленовую заглушку отверстия под нижней осью форточки и отверткой подтяните или ослабьте регулировочный винт держателя.

Для снятия стекла форточки выверните винт держателя и винты, крепящие верхнюю ось форточки. Затем, перемещая форточку вверх, выньте нижнюю ось из держателя и уплотнителя форточки.

Снятие и установку ветровых и задних стекол проводите одинаково в следующем порядке:

- снимите рычаги стеклоочистителей;
- снимите резиновый замок уплотнителя средней стойки окна;
- снимите металлическую облицовку со стыка окантовки уплотнителя и окантовку уплотнителя по всему периметру;
- нажав руками на верхние углы стекла из кабины, выведите уплотнитель с фланца проема и, отгибая край уплотнителя, снимите стекло и уплотнитель;
- очистите уплотнитель от пасты. Для установки стекол:
 - смажьте пазы уплотнителя свежей пастой;
 - отгибая край уплотнителя, вставьте в уплотнитель стекло (это удобно делать, наложив уплотнитель на стол лицевой стороной вверх);
 - поставьте окантовку уплотнителя так, чтобы стык ее был в нижней части окна, и на стык окантовки поставьте металлическую облицовку;
 - вставьте резиновый замок уплотнителя средней стойки окна;
 - вложите в паз (предназначенный для соединения уплотнителя с фланцем проема окна) прочную бечевку или шнур, чтобы концы были в нижней части уплотнителя;
 - установите стекла вместе с уплотнителем в проем ветрового окна, прижав их снаружи к фланцу;

— удерживая один конец бечевки, тяните плавно, без рывков за другой ее конец, перетягивая таким образом клапан уплотнителя через фланец проема окна. Для облегчения этой операции можно пользоваться отверткой;

— очистите стекла и проем окна от излишков пасты;

— установите рычаги стеклоочистителя.

При использовании уплотнителя, выполненного из незамкнутого профиля, легче устанавливать стекла, установив сначала уплотнитель в проем, а потом, отгибая края уплотнителя, снаружи вставить сначала одно, потом другое стекло (легче это сделать, вставляя стекла от середины к краям), а затем заправить профиль центральной стойки. После этого вставить саму среднюю стойку, окантовку уплотнителя с облицовкой и замок средней стойки.

Для улучшения герметизации стекла после установки между кромкой уплотнителя и стеклом в нижней половине контура окна можно ввести резиновый клей.

Установку крышки вентиляционного люка крыши проводите в следующем порядке:

- положите крышку 1 (см. рис. 251) вентиляционного люка сверху в проем крыши;
- изнутри или снаружи приподнимите переднюю часть крышки и вставьте рычаги 3 в проушины кронштейнов 8, 10, причем, подвижным роликом 4 в проушины кронштейнов 8 крышки люка, а затем опустите крышку люка;
- снаружи поднимите заднюю часть крышки люка, подав ее вперед, и с помощью отвертки вставьте задние рычаги 3.

При возникновении дефекта — выпадение рычагов 3 крышки вентиляционного люка крыши — ликвидируйте деформацию кронштейнов 8, в которые упираются ролики рычагов крышки люка.

Для снятия вентиляторов отопителя выверните винты крепления кожуха вентиляторов (см. рис. 252), отсоедините выводы электродвигателя 19. Затем выверните винты, крепящие резинометаллический фланец электродвигателя к улитке вентилятора, и выньте электродвигатель с рабочим колесом вентилятора. Выверните винт, крепящий рабочее колесо вентилятора на валу электродвигателя, и снимите колесо.

При установке выводы электродвигателя соедините с проводами так, чтобы рабочее колесо левого вентилятора вращалось по часовой стрелке, а рабочее колесо правого вентилятора — против часовой стрелки, если смотреть из кабины. Для этого у электродвигателя левого вентилятора подсоедините черный вывод к зеленому проводу из пучка проводов, а красный вывод электродвигателя — к проводу массы. Для электродвигателя правого вентилятора — наоборот: красный вывод с зеленым проводом пучка, а черный вывод — с проводом массы.

При применении неререверсивных электродвигателей МЭ 226 необходимо отличать электродвигатели правого и левого вращения, и на левый вентилятор необходимо устанавливать электродвигатель левого вращения МЭ 226В, а на правый вентилятор — электродвигатель правого вращения МЭ 226К. При этом зеленый провод из пучка проводов подключите к штекеру на крышке электродвигателя, параллельному плоскости крышки, а провод массы — к штекеру, параллельному оси вращения электродвигателя.

Для снятия привода отопителя снимите ручки рычагов крана, управления, вывернув винты их крепления, выверните винты крепления привода к щитку под панелью приборов, снимите шкалу и привод.

Выверните винты прижимов оболочек троса, расшпльнтуйте и снимите тросы приводов. Для снятия рычагов отверните гайку крепления оси рычагов. При сборке привода гайку на оси ручек привода затяните так, чтобы обеспечить легкое перемещение ручек, и зашпльнтуйте ее. Трущиеся части перед сборкой смажьте.

При монтаже воздухопроводов шланг, подводящий воздух к левому дефлектору на панели приборов, должен проходить между тягами стеклоочистителя.

Снятие сидений проводите в следующем порядке:

- опрокиньте кабину;
- снимите нижнюю термоизоляцию пола;
- отверните гайки крепления сидений под полом кабины (по четыре гайки у сидений водителя и среднего пассажира и шесть гаек у сиденья крайнего пассажира);

— опустите кабину и выньте сиденья.

При установке крепите сиденья только самоконтрящимися гайками.

Все трущиеся поверхности шарниров сидений, пластины торсионов, механизмы перемещения смажьте при сборке смазкой Литол-24.

Для снятия обивки кабины:

- снимите крючок для одежды, петли шторки спального места, плафон спального места;
- выньте с помощью отвертки скрепки крепления обивки боковины;
- снимите верхние, задние и нижние обивки боковины;

— снимите верхнюю часть обивки задка (после снятия уплотнителей стекол задних окон, аптечки);

— снимите штабик крыши вокруг вентиляционного люка, вынув пальцы и скрепки;

— снимите плафон освещения кабины;

— снимите облицовки гнезд ремней безопасности спального места и направляющую шторы спального места;

— выньте скрепки крепления задней части обивки крыши и снимите ее;

— выньте скрепки крепления передней части обивки крыши и, подав ее назад, снимите ее;

— снимите, вынув скрепки крепления, обивку нижней части задка (выполненную из искусственной кожи с искусственным войлоком);

— снимите боковые передние термоизоляции, вынув полиэтиленовые скрепки их крепления, а затем обе термоизоляции передка, вынув резиновые скрепки их крепления.

Для снятия обивки и термоизоляции пола необходимо снять сиденья.

Устанавливайте обивку кабины в обратном порядке, т. е. сначала термоизоляцию передней панели, потом — боковин, сначала закрепите переднюю часть обивки крыши, потом заднюю, затем обивку задка, потом боковин.

Устанавливать резиновые скрепки лучше с помощью специальной оправки или стержня, вставленного в отверстие скрепки и вытягивающего ее при вставлении в отверстие.

Установку передней части обивки крыши или обивки крыши (кабины без спального места) производите так: вставьте переднюю часть обивки под передний усилитель крыши, продвиньте обивку вперед, пока боковые пазы обивки не совпадут с усилителями крыши. Прижмите обивку вверх к крыше. Шилом через крепежные отверстия в обивке нащупайте крепежные отверстия в усилителях крыши, совместите эти отверстия и вставляйте скрепки. Так

Таблица 42

ВОЗМОЖНЫЕ НЕИСПРАВНОСТИ СТЕКЛООЧИСТИТЕЛЕЙ И ЗАМКОВ ДВЕРИ И СПОСОБЫ ИХ УСТРАНЕНИЯ

Причина неисправности	Метод устранения
Щетка при работе задевает за детали кабины	
Неправильная установка рычага на оси	Снимите гайку крепления рычага на оси, а затем рычаг; включите стеклоочиститель и через 30...60 с выключите; установите рычаг со щеткой так, чтобы щетка была расположена в 10...20 мм от кромки уплотнителя, укрепите рычаг, включите стеклоочиститель и проверьте установку рычага
Стеклоочиститель работает на одной скорости	
Неисправность переключателя	Замените переключатель
Неисправность моторедуктора (электродвигателя с редуктором)	Замените моторедуктор
Обрыв цепи питания одной из щеток моторедуктора	Устраните обрыв
Не включается моторедуктор	
Перегорание предохранителя	Найдите неисправность электропроводов, устраните. Предохранитель замените
Отказ в работе моторедуктора	Замените моторедуктор
Обрыв цепи питания	Устраните обрыв
Плохая очистка ветрового стекла щетками	
Износ или старение резины щеток	Очистите стекло от масла, промыв его чистой водой или обезжиривающим раствором. Замените щетки
Тугое закрывание и открывание двери	
Не отрегулирован замок двери	Отрегулируйте замок перемещением фиксатора
Заусенцы на защелке или фиксаторе	Устраните заусенцы
Провисание двери	Отрегулируйте установку двери
Коробление, повреждение двери	Замените дверь
Отсутствует смазочный материал в замке	Смажьте все трущиеся поверхности замка
Тугое открывание и закрывание "на предохранитель" внутренней ручкой	
Изгиб поводка привода и тяги замка	Выправьте или замените тягу и привод замка
Смещен привод замка в крепежных отверстиях	Ослабьте винты крепления привода замка и, нажав внутреннюю ручку до упора, затяните винты
Тугое открывание кнопкой замка	
Попала грязь или замерзла вода в кнопке	Снимите наружную ручку и очистите от грязи

же вставляйте скрепки и остальных обивок. В четыре отверстия для крепления штабика вентиляционного люка спереди и сзади люка вставьте пальцы 5x18 с шайбами и зашплинтуйте в верхней части, в другие четыре — скрепки.

Для снятия панели приборов откройте щиток приборов, вывернув два винта в верхней его части, щиток выключателей и отсоедините все приборы и выключатели от проводов, затем выверните болты крепления кронштейна предохранителей (в средней части панели приборов). После этого отогните скобы, фиксирующие пучок проводов на нижней части панели приборов, и выньте пучок вместе с кронштейном предохранителей из панели приборов. Снимите шланги с сопел обдува ветрового стекла и дефлекторов обдува стекол дверей (эти шланги удобнее снимать с патрубков воздухораспределителей). Выверните болты крепления нижних щитков с тягами отопителя кабины, жалюзи радиатора и др. Выверните болты крепления панели приборов к боковинам, к двум боковым косынкам, к кронштейну рулевой колонки. Выверните болты крепления панели приборов к панели передка (через проемы щитка приборов, щитка выключателей, вещевого ящика, а если ящик не снят, то снизу, из-под панели приборов) и снимите панель приборов.

Для снятия вещевого ящика откройте дверцу, выверните винты крепления ограничителя к дверце, винты крепления ящика к нижней стенке панели приборов и к стойкам (изнутри ящика) или отверните крепление стоек к панели приборов (если необходимо извлечь стойки): слева, открыв щиток выключателей, выверните два винта, а справа — снизу из-под панели приборов — два болта. Выньте ящик наружу и отверните петли дверцы.

Проставка в соединении передней и задней частей передних крыльев может быть поломана. В этом случае срубите или отломите остаток проставки, просверлите сквозное отверстие в обеих частях крыла и, установив между ними металлическую или пластмассовую проставку-распорку с отверстием под болт, стяните болтом с самоконтрящейся гайкой обе части крыла.

ПЛАТФОРМА АВТОМОБИЛЯ-ТЯГАЧА

Автомобили-тягачи КамАЗ оборудованы бортовыми платформами, состоящими из основания, бортов и каркаса с тентом (рис. 195 и 195а). Боковые и задние борта откидные, передний борт жестко закреплен к основанию платформы. На автомобиле четыре или шесть боковых бортов. Борты запираются регулируемыми запорами.

Техническая характеристика

Внутренние размеры платформы, мм:			
длина	5200	6100	4800
ширина	2320	2320	2320
высота по тенту	1770	2220	1670
высота бортов	500	500	500
Площадь платформы, м ² ...	12,05	14,15	11,14
Объем платформы, м ³ :			
без тента	6	7,1	5,5
с тентом	22	32	23

Основание платформы выполнено в виде металлического каркаса, состоящего из двух крайних профилей, обвязок 17, 24 (см. рис. 259) и трех продольных усилителей 21, связанных семью (а на КамАЗ-53212 — десятью) поперечными балками 20.

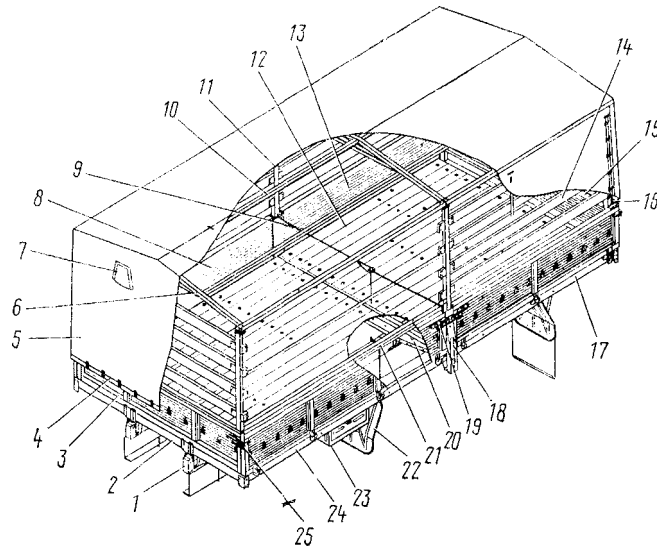


Рис. 259. Платформа автомобиля-тягача мод. 5320: 1 - брус основания продольный; 2 - балка передняя основания; 3 - борт передний; 4 - трос пломбирования; 5 - тент платформы; 6 - дуга каркаса тента; 7 - козырек вентиляционного люка; 8 - борт передний боковой; 9 - цепь стяжная стоек бортов; 10 - распорка стоек каркаса тента; 11 - стойка каркаса тента; 12 - шит настила пола; 13 - борт задний боковой; 14 - доска каркаса тента; 15 - борт задний; 16 - запор задней стойки каркаса тента; 17 - обвязка задняя боковая основания; 18 - стойка боковых бортов; 19 - запор боковой; 20 - балка поперечная каркаса основания; 21 - усилитель основания; 22 - брызговик; 23 - ящик инструментальный; 24 - обвязка передняя боковая; 25 - запор угловой бортов

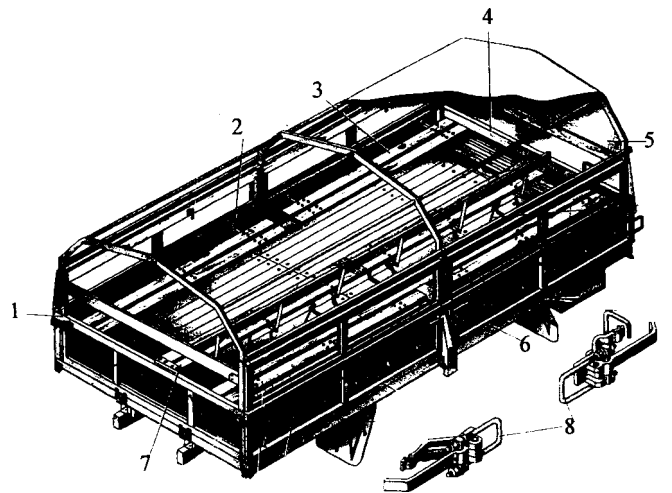


Рис. 260. Платформа полноприводного автомобиля-тягача КАМАЗ (43101,43114,4326): 1 - борт передний; 2 - скамейка боковая □ 1; 3 - скамейка боковая □ 2; 4 - борт задний; 5 - тент платформы; 6 - борт боковой; 7 - сиденье среднее; 8 - запоры боковых бортов платформы

К поперечным балкам приварены крюки 2 (рис. 261), служащие для крепления канатов при обвязке груза. Обвязки, усилители и балки изготовлены из листовой стали толщиной 2,8... 3,5 мм.

Пол платформы состоит из восьми деревянных щитов 12 (см. рис. 259), которые изготовлены из досок толщиной 38 мм, соединенных между собой металлическими планками. Планки имеют скользящие прижимы, с помощью которых щиты крепятся к продольным усилителям основания.

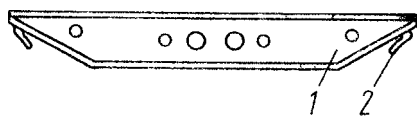


Рис. 261. Расположение обвязочных крюков на поперечной балке: 1 - балка; 2 - крюк

Опорой для каркаса служат два продольных деревянных бруса 1, которые крепятся к поперечным балкам болтами и хомутами. Основание платформы через продольные брусья крепится к лонжеронам рамы двенадцатью хомутами и двумя угольниками, предохраняющими платформу от сдвига.

Борта платформы состоят из металлического каркаса и профилированной панели, изготовленной из листовой стали толщиной 1 мм. Боковые 8, 13 и задний 15 борта откидные, навешены на петлях к осям, приваренным к обвязкам основания. Одна из осей на каждом борту шплинтуется. Передний борт 8 жестко прикреплен к основанию платформы усилителями первой поперечной балки и боковыми косынками. Между боковыми бортами имеются откидные стойки 18, закрепленные шарнирно к кронштейну основания. Стойки фиксируются в вертикальном положении болтами. Правые и левые стойки стягиваются между собой цепями 9 с натяжным устройством. Борты запираются угловыми 16 и боковыми 19 запорами. Запоры имеют возможность регулирования натяга бортов при запираении в зависимости от величины зазора между стойками и бортами. В гнезда переднего борта платформы КамАЗ-53212 установлена надставка переднего борта, выполненная в виде решетки из металлических труб.

Каркас тента съемный. Он состоит из стоек 11, соединенных между собой дугами 6 и распорками 10. Стойки устанавливаются в гнезда переднего борта 3 или в надставки переднего борта, в гнезда откидных стоек боковых бортов и гнезда задней балки. К стойкам каркаса тента приварены гнезда, в которые вставляются без дополнительного крепления деревянные доски 14 решетки каркаса, создающие опору боковым полотнищам тента.

Задние боковые борта платформы притягиваются к задним стойкам каркаса тента специальным запорным устройством, удерживающим борта в запорном положении при открывании заднего борта.

Тент состоит из верхнего, переднего, боковых и заднего полотнищ, соединенных между собой ремнями. Материал тента—искусственная кожа с полимерным покрытием. Полотнища изготовлены сваркой токама высокой частоты; места сварки с наружной стороны закрыты специальной лентой. На переднем и заднем полотнищах имеется по два вентиляционных клапана.

Тент натягивается на каркас и в нижней части крепится к бортам платформы стальным тросом пломбирования 4, покрытым поливинилхлоридной оболочкой. Место установки пломбы закрывается клапаном пломбирования.

Оборудование платформы. В передней части платформы под полом между второй и третьей поперечными балки основания крепится металлический инструментальный ящик 23. Шанцевый инструмент крепится под платформой специальными хомутами. С наружной стороны переднего борта прикреплен огнетушитель. К полу платформы болтами с помощью распорок крепятся металлические брызговики 22 задних колес.

Техническое обслуживание

При ежедневном техническом обслуживании проверьте состояние запоров платформы.

При сервисе 2 проверьте внешним осмотром состояние платформы, устраните обнаруженные неисправности.

При сервисе С затяните гайки хомутов платформы.

Ремонт

Для снятия тента и каркаса:

- выньте трос пломбирования 4 (см.рис. 259) из скоб, приваренных к бортам платформы, и отстегните полотнище тента от бортов;

- отсоедините заднее полотнище от боковых, вынув соединяющие их ремни из скоб боковых полотнищ;

- аналогично отсоедините боковые полотнища от переднего;

- отстегните полотнище крыши и боковые полотнища от дуг, распорок и стоек каркаса тента;

- снимите тент с каркаса и сложите его;

- выньте доски 14 каркаса из гнезд на стойках 11;

- выньте распорки 10 дуг каркаса тента из гнезд дуг 6;

- выньте продольные распорки стойки из держателя в верхней части стойки 11;

- выньте крайние и средние дуги каркаса тента из держателей в верхней части стоек;

- отожмите запоры 16 задних стоек каркаса тента;

- выверните болты крепления задних стоек каркаса тента (снизу из-под задней балки основания платформы) и выньте стойки из гнезд задней балки;

- выньте средние стойки 11 каркаса тента из гнезд откидных стоек 18 боковых бортов;

- выньте передние стойки каркаса тента из гнезд переднего борта 8 (или надставки переднего борта на платформе КамАЗ-53212).

Для снятия бортов с платформы:

- расшплинтуйте оси петель бортов (по одной для каждого борта);

- отожмите запоры бортов и опустите борта;

- выверните болты, фиксирующие откидные стойки 18 бортов, и опустите стойки;

- снимите борта с осей, приваренных к обвязкам 2, 17, 24 каркаса основания платформы;

- расстопорите замковые шайбы на осях откидных стоек и снимите стойки.

Для демонтажа переднего борта выверните болты крепления усилителя переднего борта и отверните гайки крепления косынок к кронштейнам боковых обвязок.

Снятие щитов настила пола платформы необходимо для ремонта каркаса основания платформы, для ремонта и снятия сборочных единиц шасси, коробки передач, межосевого дифференциала и задних мостов. Для снятия съемного щита 12 снимите брызговики платформы снизу, из-под платформы, ослабьте гайки, притягивающие прижимы щита к продольному усилителю или обвязке 17, 24 каркаса основания платформы, задвиньте прижимы и, подняв край щита, выведите щит из зацепления с другим усилителем.

Для снятия платформы с рамы автомобиля отверните гайки крепления брызговиков задних колес и снимите брызговики с платформы; выверните болты крепления задних угольников, фиксирующие платформу на раме. Отверните гайки и контргайки стремянок, крепящих платформу к раме, и снимите стремянки, накладки и обоймы стремянок. Затем, с помощью кран-балки или другого подъемного приспособления, снимите платформу и поставьте на пол или специальную подставку.

ПЛАТФОРМА АВТОМОБИЛЯ-САМОСВАЛА

Платформа автомобиля-самосвала КамАЗ-55111

На автомобиле-самосвале КамАЗ-55111 установлена сварная металлическая платформа ковшеобразного типа с разгрузкой назад. Платформа оборудована системой обогрева отработавшими газами.

Техническая характеристика

Модель.....	65115	55111
	65111	
Внутренние размеры платформы, мм:		
длина по основанию	3375	3375
длина по козырьку.....	4990	4835
ширина	2310	2310
высота по тенту	1060	810
высота бортов	7,8	7,8
Площадь платформы, м ² :		
по основанию	12,78	12,78
по козырьку	8,5	6,3
Объем платформы, м ³		

Платформа автомобиля-самосвала (рис. 262) — цельнометаллическая, сварная с защитным козырьком, обогревается отработавшими газами для предотвращения примерзания груза, угол опрокидывания — 60°. Гидроцилиндр—телескопический одно-стороннего действия трех ступенчатый. Масляный насос шестеренного типа подачи 56 л/мин при частоте вращения вала насоса 1900 - 2000 мин⁻¹. Привод насоса — от двигателя через коробку передач и коробку отбора мощности. Передаточное число привода двигатель-насос — 1,26. Клапан ограничения подъема ограничивает подъем платформы при достижении платформой максимального угла подъема. Электропневмоклапаны обеспечивают подвод воздуха от пневмосистемы автомобиля к пневмокамерам, установленным на коробке отбора мощности. Масляный бак — штампованный, сварной, имеет заливную горловину с фильтрующей сеткой, указатель уровня масла и сапун. На сливной магистрали в баке установлен сетчатый фильтр.

ПРИНЦИП РАБОТЫ

Последовательность операции при подъеме и опускании платформы автомобиля-самосвала (см. рис. 264):

- для включения коробки отбора мощности выключите сцепление и поставьте выключатель в положение **ВКЛЮЧЕНО** (при этом загорится контрольная лампа). Ток через термобиметаллический предохранитель поступает к обмотке электромагнита пневмоклапана □3, сердечник которого, перемещаясь, открывает клапан. Воздух из ресивера поступает в полость пневмокамеры коробки отбора мощности. При включении сцепления масляный насос начнет работать. Масло из бака через всасывающую и нагнетающую полости насоса поступает по трубопроводу в кран управления, а затем сливается в бак. Такая циркуляция масла способствует его разогреву в зимнее время, что улучшает условия работы гидросистемы опрокидывающего механизма;

— для подъема платформы переведите переключатель в положение II. При этом ток проходит через обмотки электропневмоклапанов □1 и □2, сердечники которых, перемещаясь, открывают клапаны. Воздух из ресивера подается к пневмокамерам крана

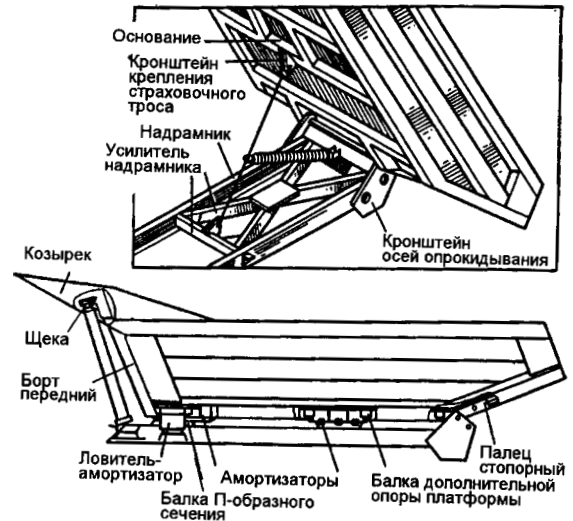


Рис. 262. Платформа автомобиля-самосвала

управления. Масло из крана управления поступает по трубопроводам в гидроцилиндр. Под действием давления масла звенья гидроцилиндра последовательно выдвигаются, поднимая платформу.

По мере подъема платформы гидроцилиндр наклоняется; при достижении максимального угла подъема корпус гидроцилиндра нажимает на регулировочный винт клапана ограничения подъема платформы, и масло через клапан сливается в бак. Подъем платформы прекращается;

— для остановки платформы в промежуточном положении в процессе подъема или опускания переведите переключатель в нейтральное положение. При этом электропневмоклапаны □1 и □2 выключаются, воздух выходит из рабочих полостей пневмокамер в атмосферу. Магистраль гидроцилиндра закрывается, а полость крана управления сообщается со сливной магистралью, и масло от насоса сливается через кран управления в бак;

— для опускания платформы переведите переключатель в положение I. Ток поступает к обмотке электропневмоклапана □1, сердечник которого, перемещаясь, открывает клапан. Воздух из ресивера поступает в пневмокамеру а крана управления. Через кран управления масло сливается из гидроцилиндра в бак.

По окончании опускания платформы необходимо установить выключатель в положение **ВЫКЛЮЧЕНО** (предварительно выключив сцепление). При этом масляный насос прекращает свою работу.

РЕГУЛИРОВАНИЕ

Проверьте состояние и правильность регулирования клапана ограничения подъема платформы (см. рис. 263). Клапан должен быть надежно закреплен на кронштейне поперечины надрамника. Регулировочный винт должен быть застопорен контргайкой. Не допускайте искривления штока клапана, течи масла из-под уплотнения штока и по резьбовым соединениям трубопроводов. При правильно отрегулированном угле подъема платформы стопорные пальцы (рис.269) платформы свободно должны входить в отверстия в кронштейнах надрамника. Не допускайте эксплуатации автомобиля с нарушенной регулировкой угла подъема платформы.

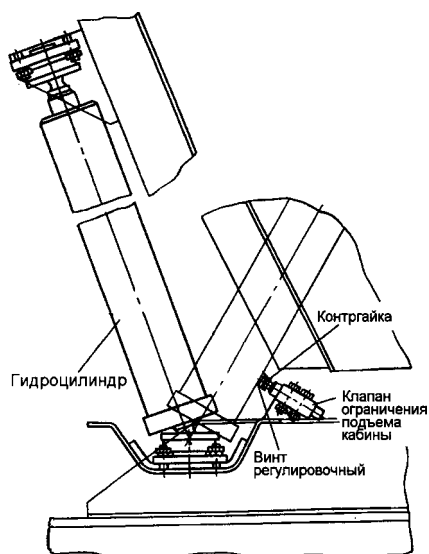


Рис. 263. Регулировка механизма подъема платформы самосвала

Для регулирования угла подъема платформы автомобиля-самосвала:

- отверните контргайку (см. рис. 263) регулировочного винта;
- вверните регулировочный винт в шток до отказа;
- поднимите платформу до положения, при котором стопорные пальцы платформы свободно входят в отверстия кронштейнов надрамника, и застопорите платформу в этом положении стопорными пальцами;
- выверните регулировочный винт из штока клапана до упора в корпус гидроцилиндра и застопори-

те контргайкой.

— расстопорите платформу, опустите и вновь поднимите ее.

— убедитесь, что подъем прекращается при совпадении оси стопорных пальцев 3 (рис.269) с осями отверстий в кронштейнах надрамника. Стрела прогиба страховочного троса должна составлять 35 - 50 мм. При иной величине стрелы прогиба отрегулируйте длину троса, для чего ослабьте затяжку зажимов троса.

ПРОВЕРКА УРОВНЯ МАСЛА И ПОРЯДОК ЗАПРАВКИ ГИДРОСИСТЕМЫ

Уровень масла в баке проверяйте при опущенной платформе указателем, вмонтированным в крышку бака. Уровень должен быть расположен между отметками Н и В на указателе.

Для заправки гидросистемы:

— отверните крышку горловины масляного бака, извлеките, промойте и вновь поставьте сетчатый фильтр;

— залейте масло до отметки В, нанесенной на указателе уровня масла;

— поднимите и опустите платформу 3 - 4 раза при средней частоте вращения коленчатого вала двигателя (1100 - 1300 мин⁻¹) для прокачивания системы и удаления из нее воздуха;

— проверьте уровень масла, при необходимости долейте до отметки В.

Основание платформы представляет собой металлический каркас с приваренными к нему листами. Каркас состоит из двух боковых обвязок, связанных между собой поперечными балками. Основание выполнено равномерно расширяющимся к задней части для улучшения ссыпания груза.

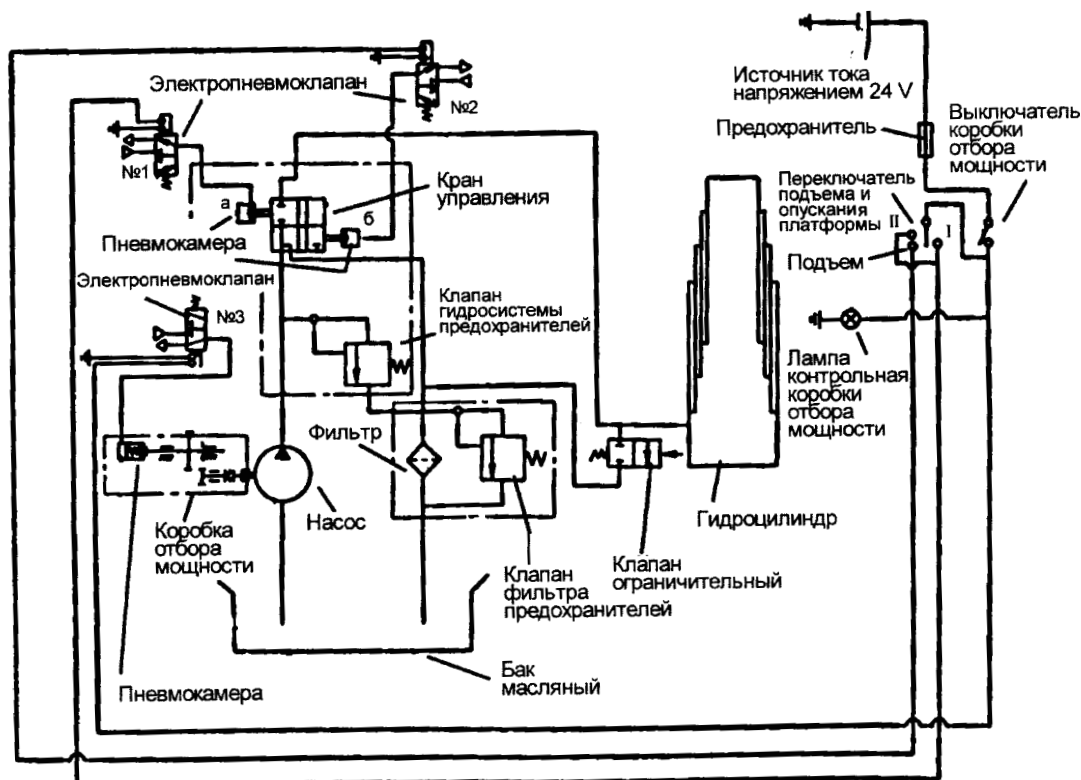


Рис. 264. Схема принципиальная механизма подъема платформы самосвала

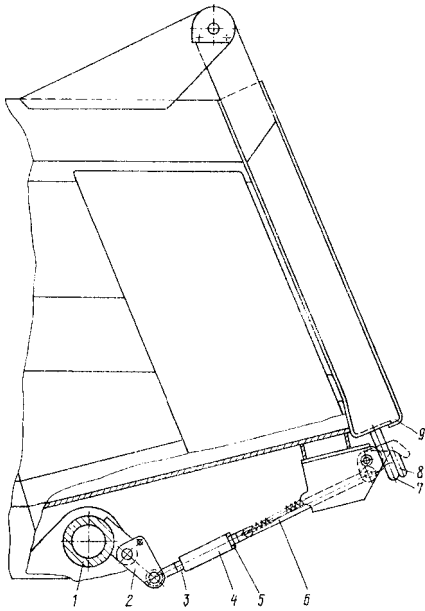


Рис. 265. Механизм запора заднего борта автомобиля КамАЗ-55111: 1 - кронштейн; 2 - рычаг; 3 - тяга нижняя; 4 - муфта; 5 - гайка регулировочная; 6 - тяга верхняя; 7 - петля; 8 - крюк; 9 - борт задний

Основание платформы связывается с боковыми бортами и передним бортом раскосами, которые образуют каналы для прохода выхлопных газов, обогревающих платформу. В эти каналы подаются газы через отверстия в передней поперечине основания из газоприемника.

Передний борт усилен продольными балками. Он установлен наклонно вперед, образуя с вертикалью угол 24° . К продольным балкам переднего борта болтами крепится кронштейн верхней опоры гидроцилиндра.

Боковой борт состоит из металлического листа, усиленного продольной балкой, двух верхних обвязок — внутренней и наружной, задней и передней стоек, а также боковины защитного козырька с усилителями.

В задней части платформы к основанию между двумя поперечными балками приварены кронштейны опрокидывания платформы с гнездами втулок оси опрокидывания и отверстиями для стопорения платформы. В гнездо втулки оси запрессована втулка, в которую вставляется ось опрокидывания платформы.

Задний борт платформы с механизмом запора показан на рис. 265. При подъеме платформы под действием пружины тяга 6 выводит крюк 8 из зацепления с петлей 7, и борт 9 под действиемсыпаемого груза открывается. При опускании платформы тяга 6 запирает крюк 8. Регулировка длины тяг осуществляется с помощью муфты 4 и гайки 5, при этом крюк должен плотно охватывать петлю.

Между первой и второй поперечинами основания установлена ловушка, предохраняющая боковое смещение платформы в транспортном положении. Ловушка, входя в контакт с ловителем-амортизатором, установленным в надрамнике, при опускании платформы придает ей необходимое положение, в поперечном направлении (в случае возможного бокового смещения платформы) и удерживает ее в этом положении при движении автомобиля. Между поперечинами основания к листу днища платформы приварены опорные балки П-образного сечения, усиленные ребрами, к которым крепятся амортизаторы платформы.

К четвертой поперечине основания платформы

приварен кронштейн крепления страховочного троса.

Надрамник представляет собой сварную конструкцию, состоящую из двух лонжеронов, снабженных в задней части усилителями, образующими с лонжеронами коробчатое сечение, трех поперечин и крестообразного усилителя надрамника.

К лонжеронам надрамника приварены кронштейны крепления надрамника к раме, опорные пластины, служащие опорами платформы, и кронштейны осей опрокидывания.

Поперечина первая корытообразного сечения с фланцами крепления на концах снабжена усилителем и ребрами жесткости. К поперечине приварены кронштейны крепления крана управления и клапаны ограничения подъема платформы. В средней части поперечины к усилителю приварены четыре болта для крепления нижней опоры гидроцилиндра. Поперечина крепится к лонжеронам надрамника.

Поперечина вторая предназначена для установки ловителя-амортизатора платформы.

Ловитель-амортизатор представляет собой цилиндрическую обрезиненную поверхность, ось которой расположена вдоль оси автомобиля. Эта поверхность ребрами приварена к основанию ловителя. Ловитель основанием крепится к второй поперечине четырьмя болтами, причем отверстия в основании выполнены овальными, что обеспечивает точную ориентацию ловителя относительно ловушки, установленной на платформе. Следует иметь в виду, что контакт амортизатора с опорами платформы при опускании ее должен наступить одновременно с контактом поверхностей ловушки и ловителя. Это исключает чрезмерные усилия со стороны платформы на ловитель-амортизатор и, следовательно, на вторую поперечину. Выполнение этого условия зависит от взаимного расположения ловителя-амортизатора и опор платформы на надрамнике, а также ловушки и амортизаторов на платформе.

Необходимое взаимное положение плоскостей контакта достигается установкой регулировочных пластин между амортизаторами и опорными балками под платформой.

Поперечина третья — швеллер служит для крепления усилителя надрамника и кронштейна страховочного троса.

Усилитель надрамника представляет собой крестовину из балок швеллерного сечения, приваренную с помощью косынок к третьей поперечине надрамника с одной стороны и к фланцу — с другой.

Поперечина усилителя приварена к кронштейнам надрамника, которые, в свою очередь, приварены к лонжеронам и к трубе надрамника, заканчивающейся втулками осей опрокидывания платформы. Во втулках перпендикулярно их осям выполнены сквозные отверстия, которые совмещаются с отверстиями в осях опрокидывания платформы при установке ее на надрамник и в которые вставляются стопорные пальцы. Таким образом, оси опрокидывания зафиксированы относительно втулок трубы надрамника и имеют вращение относительно втулок кронштейнов платформы.

Кронштейны брызговики крепятся к надрамнику болтами. В верхней части брызговики имеет уплотнитель из листовой резины, закрывающий зазор между платформой и щитком брызговика. На задний левый щиток брызговика устанавливается номерной знак.

Платформа автомобиля-самосвала КамАЗ-55102

На автомобиле-самосвале КамАЗ-55102 установлена сварная металлическая с боковыми открывающимися бортами и закрепленными передним и задним бортами платформа.

Техническая характеристика

Внутренние размеры платформы, мм:	
высота (без надставных бортов)	640
ширина	2320
длина	5335
Объем платформы, м ³ :	
без надставных бортов	7,9
с надставными сплошными бортами	10,12
с надставными сетчатыми бортами	15,8

Основание платформы состоит из продольных лонжеронов, боковых, передней и задней балок, поперечин и пола. На передней и задней балках закреплены оси подъема платформы на сторону. К боковым балкам основания приварены кронштейны осей навески боковых бортов.

В верхней обвязке бокового борта равномерно по всей ее длине расположены гнезда стоек дополнительных бортов. К нижней обвязке приварены петли для навески бортов; к задней стойке борта сверху — цапфа запора бокового борта; к передней стойке борта снизу — кронштейн крепления тяги торсионного усилителя, предназначенного для облегчения подъема бокового борта.

Торсионный усилитель (рис. 266) состоит из торсиона 4, рычага 2, тяги 3 и механизма регулировки. Один конец торсиона жестко связан с основанием платформы, другой через рычаг и тягу — с боковым бортом. При отпирании борта торсион закручивается и при запирании борта уменьшает усилие, необходимое для подъема борта.

Запорные механизмы боковых бортов расположены по краям переднего и заднего бортов. В закрытом положении рычаги 11 механизмов запирания боковых бортов должны быть зафиксированы фиксаторами 10, предотвращающими случайное открывание запоров.

Угол отпирания боковых бортов ограничен цепями 6 и составляет 90°, что позволяет сыпать груз на большее расстояние от задних колес, уменьшая их засыпание. При необходимости полного открытия

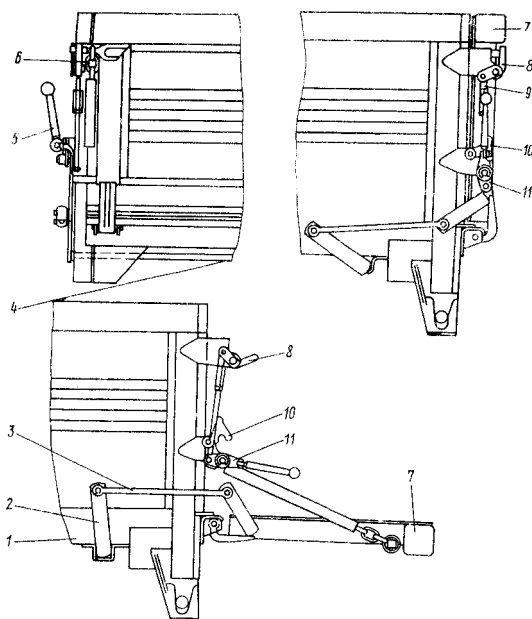


Рис. 266. Механизм запора бортов платформы автомобиля КамАЗ-55502: 1 - борт боковой; 2 - рычаг торсиона; 3 - тяга торсиона; 4 - торсион; 5 - рукоятка рычага механизма запора; 6 - цепь; 7 - борт задний; 8 - крюк запора бокового борта; 9 - тяга верхняя; 10 - фиксатор; 11 - рычаг механизма запора



Рис. 267. Установка дополнительных бортов: 1 - борт передний дополнительный; 2 - борт боковой дополнительный; 3 - палец 10x63 со шплинтом 3,2x25; 4 - гайка М8; 5 - шайба М8; 6 - болт М8

борта ограничительные цепи можно снять.

Уплотнители бортов служат для предотвращения потерь сыпучих грузов при транспортировании. При перевозке несыпучих грузов уплотнители рекомендуется снимать во избежание их повреждений при разгрузке. При перевозке грузов малой плотности для наибольшего использования грузоподъемности предусмотрена установка дополнительных и надставных бортов.

Для перевозки легковесных грузов в целях наиболее полного использования грузоподъемности автомобиля предусматривается установка дополнительных и надставных бортов (рис. 267, 268).

Борта дополнительные, состоящие из продольных деревянных брусков, связанные вертикальными металлическими скобами, устанавливаются концами стоек в гнездах верхних обвязок переднего и боковых бортов.

Борта надставные сетчатые, состоящие из каркаса, закрытого сеткой, устанавливаются на передней и боковые борта.

Для предотвращения потерь груза от выдувания потоком воздуха при движении автосамосвала предусматривается установка тента.

Надрамник — металлический, сварной, состоит из двух лонжеронов, связанных тремя поперечинами; крепится к раме специальными кронштейнами с болтами.

Задняя балка, соединенная с помощью кронштейнов с рамой и надрамником, на своих концах имеет шарнирно укрепленные вилки для установки платформы, которые, поворачиваясь вокруг продольной оси балки, обеспечивают тем самым опрокидывание платформы автосамосвала назад. Для смазывания шарнирного соединения вилок с задней балкой под вилками находятся масленки.

К концам передней балки, соединенной крон-

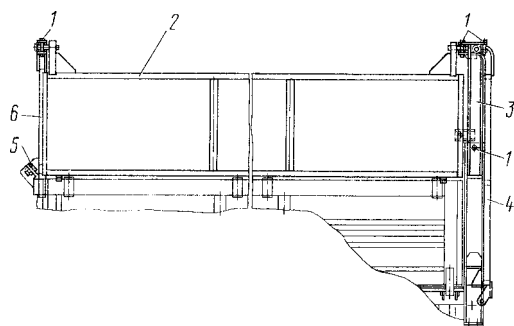


Рис. 268. Установка надставных бортов: 1 - палец 12x70 со шплинтом 4x25; 2 - борт боковой надставной; 3 - стойка надставного борта; 4 - борт задний дополнительный; 5 - болт М8; 6 - борт передний надставной

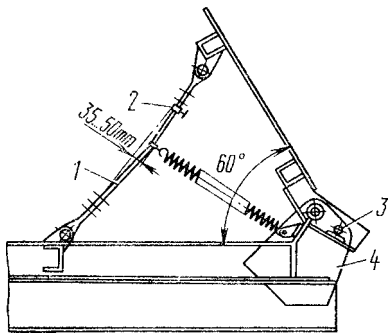


Рис. 269. Установка страховочных тросов: 1 - трос; 2 - зажим; 3 - палец стопорный; 4 - кронштейн

штейнами с рамой впереди надрамника, приварены вилки для установки платформы, к которым на цепочках прикреплены штыри фиксации опорных шарниров платформы.

При опрокидывании платформы на сторону расфиксируются опорные шарниры платформы сбоку, причем со стороны, противоположной направлению разгрузки. От чрезмерного запрокидывания при разгрузке платформу удерживают два страховочных троса с оттяжными пружинами.

Для возможности проведения работ под поднятой платформой с правой стороны платформы смонтирован упор, устанавливаемый только при опрокидывании ее на левую сторону.

Техническое обслуживание

При ежедневном техническом обслуживании проверьте:

- крепление страховочных тросов;
 - наличие штырей фиксации платформы.
- Устраните неисправности.

При сервисе 1:

- смажьте оси шарниров опор платформы через пресс-масленки до выдавливания свежей смазки;
- проверьте целостность прядей страховочного троса в зоне контакта с оттяжной пружиной, устраните неисправность.

При сервисе 2:

- затяните гайки стяжных болтов крепления надрамника, гайки болтов крепления передних кронштейнов надрамника, болты крепления ловителя-амортизатора, гайки болтов крепления амортизатора платформы, гайки болтов коробки отбора мощности и масляного насоса;
- смажьте через пресс-масленки шарнирные соединения задних вилок с опорой платформы;
- проверьте стрелу прогиба страховочного троса (рис. 269); при совпадении оси стопорных пальцев с осями отверстий в кронштейнах надрамника стрела прогиба страховочного троса должна быть 36...50 мм, для КамАЗ-55102 при опрокидывании назад — 100...150 мм, при опрокидывании на сторону — 200...250 мм.

Регулируйте стрелу прогиба изменением длины троса 1, ослабив затяжку зажимов 2.

Ремонт

Для снятия платформы и надрамника автомобиля-самосвала КамАЗ-55111; 65111; 65115:

- отсоедините пружину страховочного троса от надрамника;
- поднимите платформу и застопорите ее;
- отсоедините страховочный трос от надрамника;
- опустите платформу;
- отсоедините электропровода от задних фонарей и снимите задние фонари;
- отсоедините кронштейны крепления верхней опоры гидроцилиндра от переднего борта платформы;

- расшплинтуйте и снимите стопорные пальцы ошей опрокидывания платформы;
- заведите стропы крюка подъемного крана под платформу и подвесьте ее на стропках для освобождения осей опрокидывания;
- снимите оси опрокидывания платформы, поднимите платформу и установите на подготовленную площадку.

Для снятия надрамника автомобиля-самосвала КамАЗ-55111; 65111; 65115: снимите гидроцилиндр, освободив крепление нижней его опоры к поперечине и отсоединив рукав высокого давления; отсоедините электропровода к электропневмоклапанам; отсоедините всасывающую и напорную магистрали гидросистемы от насоса и воздушную магистраль от тройника вспомогательной тормозной системы, а также воздушную магистраль управления коробкой отбора мощности. Затем выверните болты крепления надрамника к раме и снимите надрамник.

Для снятия платформы автомобиля-самосвала КамАЗ-55102:

- отсоедините пружины страховочного троса от надрамника;
- поднимите платформу и застопорите ее;
- отсоедините страховочные тросы от надрамника;
- опустите платформу;
- отсоедините электропровода от задних фонарей и снимите задние фонари;
- отсоедините крепление верхней опоры гидроцилиндра;
- заведите стропы крюка подъемного крана под платформу, поднимите ее и установите на подготовленную площадку.

Для снятия передней опоры:

- отсоедините электропневмоклапан включения коробки отбора мощности;
- снимите трубопровод слива масла из крана управления в масляный бак;
- отсоедините всасывающий трубопровод от масляного бака;
- отсоедините масляный бак от передней опоры и снимите его;
- отсоедините правый и левый кронштейны опоры платформы от лонжерона;
- снимите переднюю опору.

Для снятия задней опоры:

- отсоедините заднюю опору от надрамника;
- отсоедините заднюю опору от лонжеронов рамы;
- снимите заднюю опору.

Для снятия надрамника:

- снимите платформу;
- отсоедините трубопровод высокого давления от крана управления к насосу;
- отсоедините трубопровод высокого давления от крана управления к гидроцилиндру;
- снимите трубопровод высокого давления от крана управления к гидроцилиндру прицепа;
- отсоедините трубопровод подвода воздуха к блоку гидрораспределителей с электропневмоклапанами от электропневмоклапана включения коробки отбора мощности;
- отсоедините кронштейн блока гидрораспределителя от поперечины надрамника и снимите его;
- отсоедините крышки гидроцилиндра и снимите гидроцилиндр;
- отсоедините кронштейны крепления надрамника к раме;
- отсоедините крепление лонжеронов надрамника в задней части к раме и к задней опоре.

СИСТЕМЫ УПРАВЛЕНИЯ АВТОМОБИЛЕМ

РУЛЕВОЕ УПРАВЛЕНИЕ

На модернизированных автомобилях КАМАЗ устанавливается усиленное рулевое управление (ГУР модели 4310).

Рулевое управление автомобиля (рис. 270) снабжено гидроусилителем 7, объединенным в одном агрегате с рулевым механизмом, клапаном 5 управления гидроусилителем и угловым редуктором 6. Включает в себя, кроме упомянутых узлов:

- колонку 2 рулевого управления с рулевым колесом 1;
- карданный вал 3 рулевого управления;
- насос 12 гидроусилителя рулевого управления в сборе с бачком 13 гидросистемы;
- радиатор 4;
- трубопроводы высокого 11 и низкого 10 давления;
- тяги рулевого привода.

Гидроусилитель рулевого управления уменьшает усилие, которое необходимо приложить к рулевому колесу для поворота передних колес, смягчает удары, передающиеся от неровностей дороги, а также

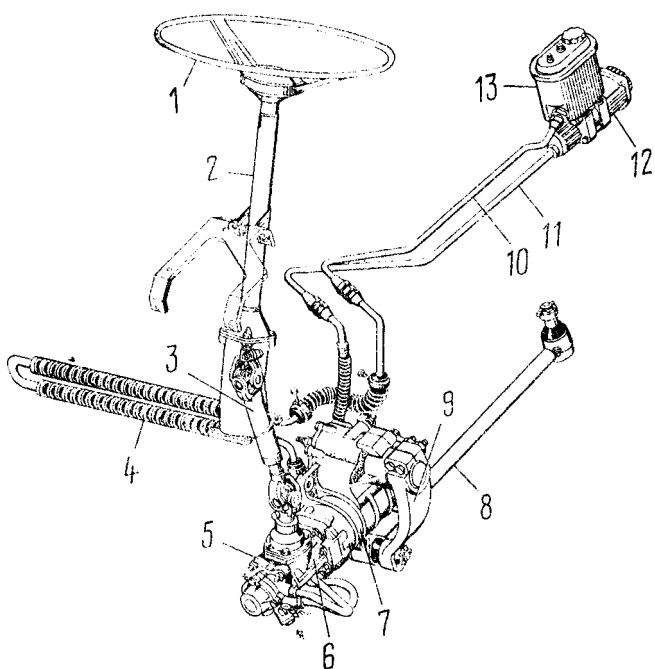


Рис. 270. Управление рулевое: 1 - колесо рулевое; 2 - колонка; 3 - вал карданный; 4 - радиатор; 5 - клапан управления гидроусилителем; 6 - редуктор угловой; 7 - гидроусилитель с рулевым механизмом; 8 - тяга продольная; 9 - сошка; 10 - трубопровод низкого давления; 11 - трубопровод высокого давления; 12 - насос гидроусилителя руля; 13 - бачок гидросистемы

повышает безопасность движения, позволяя сохранять контроль за направлением движения автомобиля в случае разрыва шины переднего колеса.

На модернизированных автомобилях КАМАЗ изменено крепление рулевой сошки см. рис. 271. Вместо стяжных болтов, гаек и шплинтов для крепления применяется гайка со стопорной шайбой.

ТЕХНИЧЕСКАЯ ХАРАКТЕРИСТИКА

Рулевой механизм	объединен с гидравлическим усилителем. Рабочие пары: винт с гайкой на циркулирующих шариках и поршень-рейка, зацепляющаяся с зубчатым сектором вала сошки
Передаточное число рулевого механизма	20
Привод от вала рулевой колонки с рулевым колесом к рулевому механизму	через карданный вал и угловую передачу 1
Передаточное число угловой передачи	пластинчатый, двойного действия, левого вращения
Насос гидроусилителя рулевого управления	шестереночный, от коленчатого вала двигателя
Привод насоса гидроусилителя рулевого управления	1,25

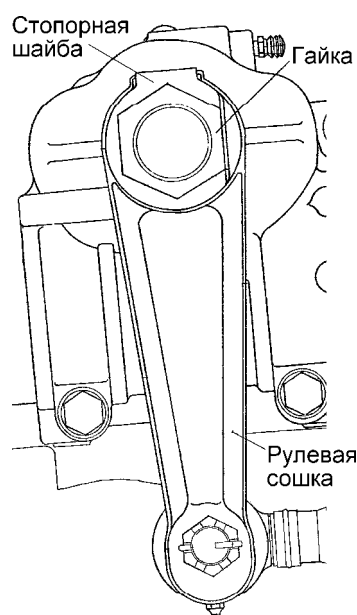


Рис. 271

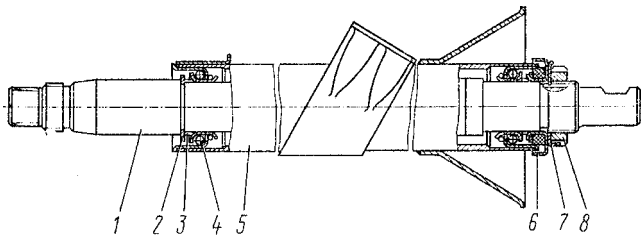


Рис. 272. Колонка рулевого управления: 1 - вал колонки; 2 - кольцо стопорное; 3 - кольцо разжимное; 4 - подшипник шариковый; 5 - труба колонки; 6 - обойма с уплотнением; 7 - шайба стопорная; 8 - гайка регулировки подшипников

Колонка рулевого управления (рис. 272) прикреплена в верхней части к кронштейну, установленному на внутренней панели кабины, в нижней — к фланцу на полу кабины. Колонка соединена с рулевым механизмом карданным валом.

Вал 1 колонки вращается в двух шарикоподшипниках 4. Осевой зазор в подшипниках регулируется гайкой 8. Смазка в подшипниках заменяется только при разборке колонки.

Вал карданный (рис. 273) с двумя шарнирами на игольчатых подшипниках 4, в которые при сборке закладывается смазка 158. В эксплуатации подшипники не нуждаются в пополнении смазки.

Для предотвращения попадания грязи и влаги в шарнирное соединение служат резиновые кольца 5.

Скользящее шлицевое соединение карданного вала обеспечивает возможность изменения расстояния между шарнирами при опрокидывании кабины и служит для компенсации неточностей установки кабины с колонкой рулевого управления относительно рамы с рулевым механизмом, а также их взаимных перемещений.

Перед сборкой во втулку закладывают 28... 32 г смазки 158, шлицы покрывают тонким слоем.

Для удержания смазки и предохранения соединения от загрязнения служит резиновое уплотнение с упорным кольцом 9, поджимаемое обоймой 7.

Вилки карданного вала крепятся к валу колонки и валу ведущей шестерни углового редуктора клиньями, которые затянуты гайками со шплинтами.

Редуктор угловой (рис. 274) с двумя коническими шестернями со спиральным зубом передает вращение от карданного вала на винт рулевого механизма. Ведущая шестерня углового редуктора выполнена заодно с валом 1 и установлена в корпусе 4 на шариковых подшипниках 5.

Шарикоподшипники напрессованы на вал шестерни и удерживаются от осевого перемещения гайкой 16. Для предотвращения самопроизвольного отворачивания буртик гайки вдавлен в паз на валу шестерни.

Ведомая шестерня 11 вращается в двух шариковых подшипниках 7, 10, посаженных на хвостовик шестерни с натягом. От продольных смещений ведомая шестерня удерживается стопорным кольцом 9 и упорной крышкой 12.

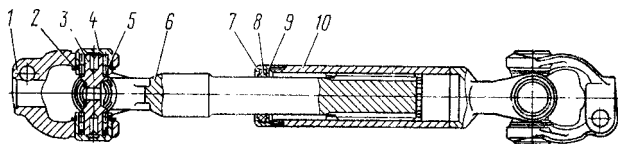


Рис. 273. Карданный вал рулевого управления: 1 - вилка; 2, 9 - кольца упорные; 3 - крестовина; 4 - подшипник игольчатый; 5, 8 - кольца уплотнительные; 6 - вилка со шлицевым стержнем; 7 - обойма уплотнительного кольца; 10 - вилка со шлицевой втулкой

Зацепление конических шестерен регулируют прокладками 6, установленными между корпусами ведущей шестерни и углового редуктора.

Для модернизированных автомобилей.

В узле вал ведущей шестерни углового редуктора-вилка карданного вала вместо клинового применяется шлицевое соединение с креплением болтом и гайкой без шплинта.

Крепление сошки рулевой к валу сошки осуществляется с помощью конических шлицев, затягивающихся гайкой со стопорной шайбой.

Механизм рулевой со встроенным гидроусилителем (рис. 275) прикреплен к переднему кронштейну передней левой рессоры. Кронштейн закреплен на раме автомобиля.

Картер 14 рулевого механизма, в котором перемещается поршень-рейка, служит одновременно рабочим цилиндром гидроусилителя.

Винт 17 рулевого механизма имеет шлифованную винтовую канавку. В гайке 18 прошлифована такая же канавка и просверлены два отверстия, выходящие в нее. Отверстия соединяются косым пазом, выфрезерованным на наружной поверхности гайки.

Два одинаковых желоба 19 полукруглого сечения, установленные в упомянутые отверстия, и паз образуют обводный канал, по которому шарики 20, выкатываясь из винтового канала, образованного нарезками винта и гайки, вновь поступают в него.

Для предотвращения выпадания шариков из винтового канала наружу в каждом желобе предусмотрен язычок, входящий в винтовую канавку винта и изменяющий направление движения шариков. Количество циркулирующих шариков в замкнутом винтовом канале тридцать один, восемь из которых находятся в обводном канале. Винтовая канавка на

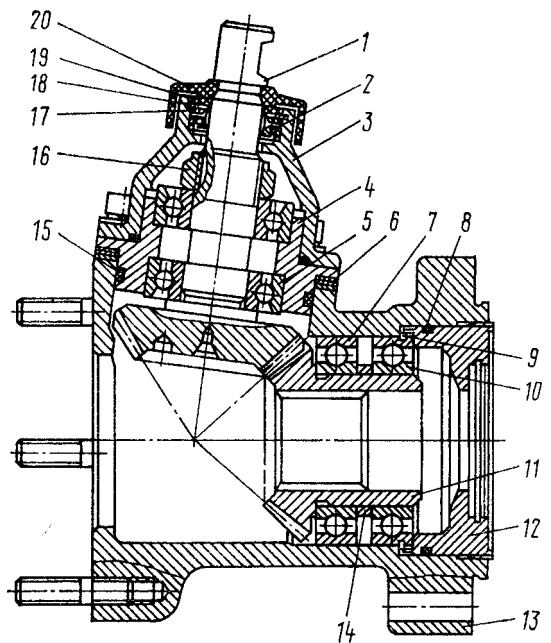


Рис. 274. Угловой редуктор: 1 - вал ведущей шестерни; 2 - манжета; 3 - крышка корпуса; 4 - корпус ведущей шестерни; 5, 7, 10 - шарикоподшипники; 6 - прокладки регулировочные; 8, 15, 19 - кольца уплотнительные; 9 - кольцо стопорное; 11 - шестерня ведомая; 12 - крышка упорная; 13 - корпус редуктора; 14 - втулка распорная; 16 - гайка крепления подшипников; 17 - шайба; 18 - кольцо упорное; 20 - крышка защитная

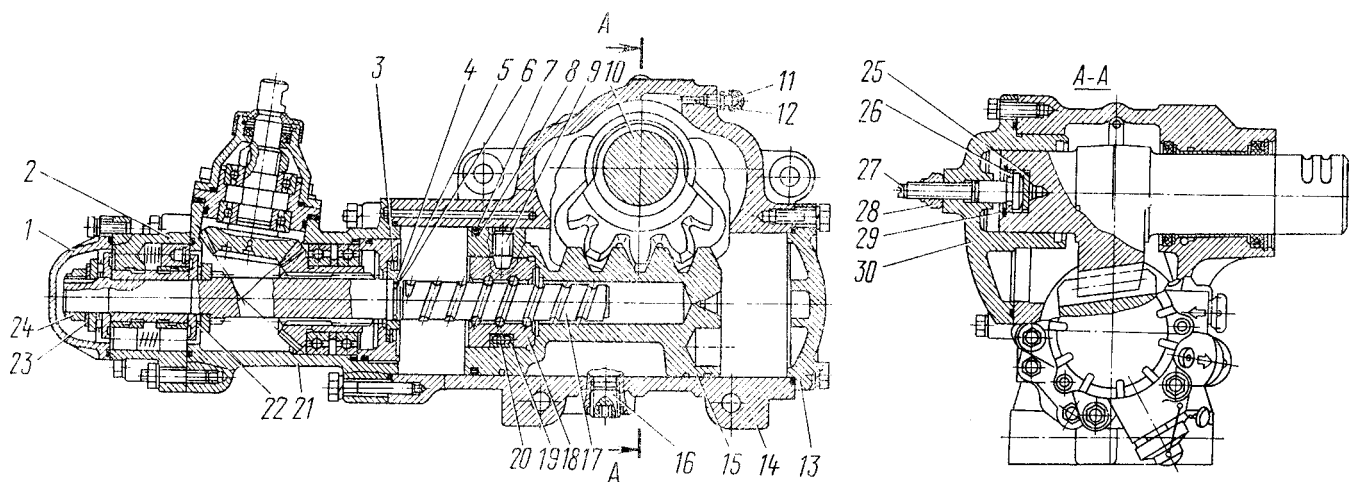


Рис. 275. Рулевой механизм со встроенным гидроусилителем: 1 - крышка передняя; 2 - клапан управления гидроусилителем; 3, 29 - кольца стопорные; 4 - втулка плавающая; 5, 7 - кольца уплотнительные; 6, 8 - кольца распорные; 9 - винт установочный; 10 - вал сошки; 11 - клапан перепускной; 12 - колпачок защитный; 13 - крышка задняя; 14 - картер рулевого механизма; 15 - поршень-рейка; 16 - пробка сливная магнитная; 17 - винт; 18 - гайка шариковая; 19 - желоб; 20 - шарик; 21 - редуктор угловой; 22 - подшипник упорный; 23 - шайба пружинная; 24 - гайка; 25 - шайба упорная; 26 - шайба регулировочная; 27 - винт регулировочный; 28 - контргайка регулировочного винта; 30 - крышка боковая

винте в ее средней зоне выполнена так, что между винтом, гайкой и шариками образуется небольшой натяг. Это необходимо для обеспечения беззазорного сопряжения деталей в этой зоне.

При перемещении гайки вследствие того, что глубина канавки на винте от середины к концам несколько увеличивается, в сопряжении винта и гайки появляется небольшой зазор. Указанный зазор необходим для обеспечения большей долговечности средней части винта, а также для облегчения возврата управляемых колес в среднее положение после поворота и лучшей стабилизации движения автомобиля.

Кроме того, ослабление посадки шариковой гайки на винте к краям его винтовой канавки облегчает

подбор шариков и сборку шарико-винтовой пары.

Поскольку передача осевого усилия от винта к гайке осуществляется посредством шариков, потери на трение в винтовой паре минимальны.

Гайку после сборки с винтом и шариками устанавливают в поршень-рейку 15 и фиксируют двумя установочными винтами 9, которые закернивают в кольцевую проточку, выполненную на поршне-рейке.

Поршень-рейка зацепляется с зубчатым сектором вала 10 сошки. Вал сошки вращается в бронзовой втулке, запрессованной в картер рулевого механизма и в алюминиевой боковой крышке 30.

Толщина зубьев сектора вала сошки и поршня-рейки переменная по длине, что позволяет изменять зазор в зацеплении перемещением регулировочного винта 27, ввернутого в боковую крышку. Головка регулировочного винта, на которую опирается упорная шайба 25, входит в гнездо вала сошки. Осевое перемещение регулировочного винта в вале сошки, выдерживаемое при сборке равным 0,02 ... 0,08 мм, обеспечивается подбором регулировочной шайбы 26 соответствующей толщины.

Детали 27, 26, 25 удерживаются в гнезде вала сошки стопорным кольцом 29. Средняя впадина между зубьями рейки, входящая в зацепление со средним зубом зубчатого сектора вала сошки, выполнена несколько меньшей ширины, чем остальные. Это необходимо для того, чтобы избежать заклинивания изношенного механизма после его регулирования при повороте вала сошки.

На части винта рулевого механизма, расположенной в полости корпуса углового редуктора нарезаны шлицы, которыми винт сопрягается с ведомой шестерней угловой передачи.

Клапан управления гидроусилителем рулевого управления (рис. 276) крепится к корпусу углового редуктора с помощью болта и четырех шпилек (или пяти шпилек — одной длинной и четырех коротких). Корпус 8 клапана имеет выполненные с большой точностью центральное отверстие и шесть (три сквозных и три глухих) расположенных вокруг него меньших отверстий.

Золотник 6 клапана управления, размещенный в центральном отверстии, и упорные подшипники 22 (см. рис. 275) закреплены на винте гайкой 24, буртик которой вдавлен в паз винта 17. Под гайку подложена коническая пружинная шайба 23, обеспечивающая

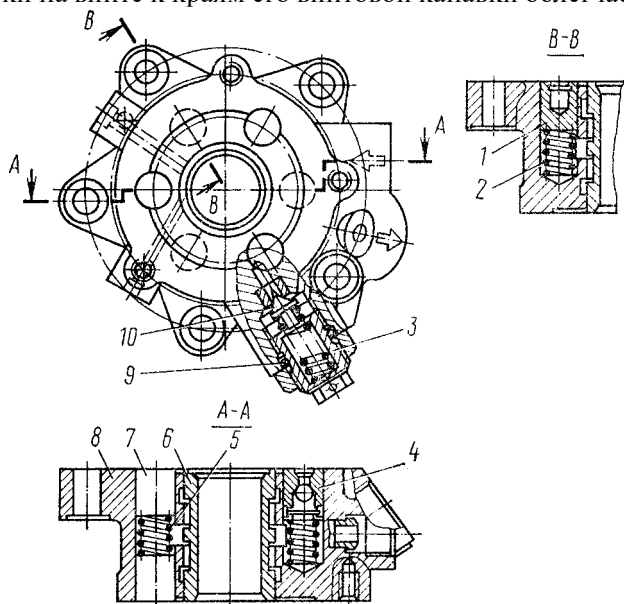


Рис. 276. Клапан управления гидроусилителем рулевого управления: 1 - плунжер глухого отверстия; 2, 5 - пружины; 3 - пробка резьбовая; 4 - клапан обратный; 6 - золотник; 7 - плунжер реактивный; 8 - корпус клапана; 9 - кольцо уплотнительное; 10 - клапан предохранительный

возможность регулирования силы затяжки упорных подшипников. Вогнутой стороной шайба направлена к подшипнику. Большие кольца подшипников обращены к золотнику.

Винт рулевого механизма и жестко связанный с ними золотник могут перемещаться в каждую сторону от среднего положения на 1...1,2 мм. Величина перемещения определяется глубиной выточек на торцах корпуса клапана и ограничивается большими кольцами подшипников, которые упираются в торцы упомянутых выточек.

В каждое из трех сквозных отверстий корпуса клапана вставлены по два реактивных плунжера 7 (см. рис. 276) с центрирующими пружинами между ними.

Чтобы обеспечить одинаковое реактивное усилие на рулевом колесе от давления масла и необходимые для этого равные активные площади плунжеров при поворотах как направо, так и налево, в каждое из трех глухих отверстий, обращенных в сторону углового редуктора, встроены обратные клапаны 4. Общая площадь этих трех реактивных элементов по величине равняется площади сечения винта в месте его уплотнения в упорной крышке углового редуктора.

В одном из плунжеров, находящихся в глухих отверстиях, встроены шариковый обратный клапан 4, соединяющий при отказе гидросистемы рулевого управления линии высокого и низкого давления и обеспечивающий, таким образом, возможность уп-

равления автомобилем. В этом случае, рулевое управление работает как обычная механическая система без усиления.

В корпусе клапана управления установлен также предохранительный клапан 10, соединяющий линии нагнетания и слива при давлении в системе, превышающем 7357,5 ... 7848 кПа (75 ... 80 кгс/см²), и предохраняющий, таким образом, насос от перегрева, а детали механизма от чрезмерных нагрузок.

Предохранительный клапан размещен в отдельной бобышке, что дает возможность произвести проверку, регулировку или замену его деталей при необходимости.

Полости, находящиеся под передней крышкой 1 (см. рис. 275) и в угловом редукторе, соединены отверстиями в корпусе клапана управления со сливной магистралью и уплотнены по торцам резиновыми кольцами круглого сечения. Аналогичными кольцами уплотнены все неподвижные соединения деталей рулевого механизма и гидросилителя.

Вал сошки уплотнен манжетой со специальным упорным кольцом, предотвращающим выворачивание рабочей кромки манжеты при высоком давлении. Внешняя манжета защищает вал сошки от попадания пыли и грязи. Уплотнения поршня в цилиндре и винта рулевого механизма в крышке корпуса углового редуктора осуществляются фторопластовыми кольцами 5 и 7 в комбинации с распорными резиновыми

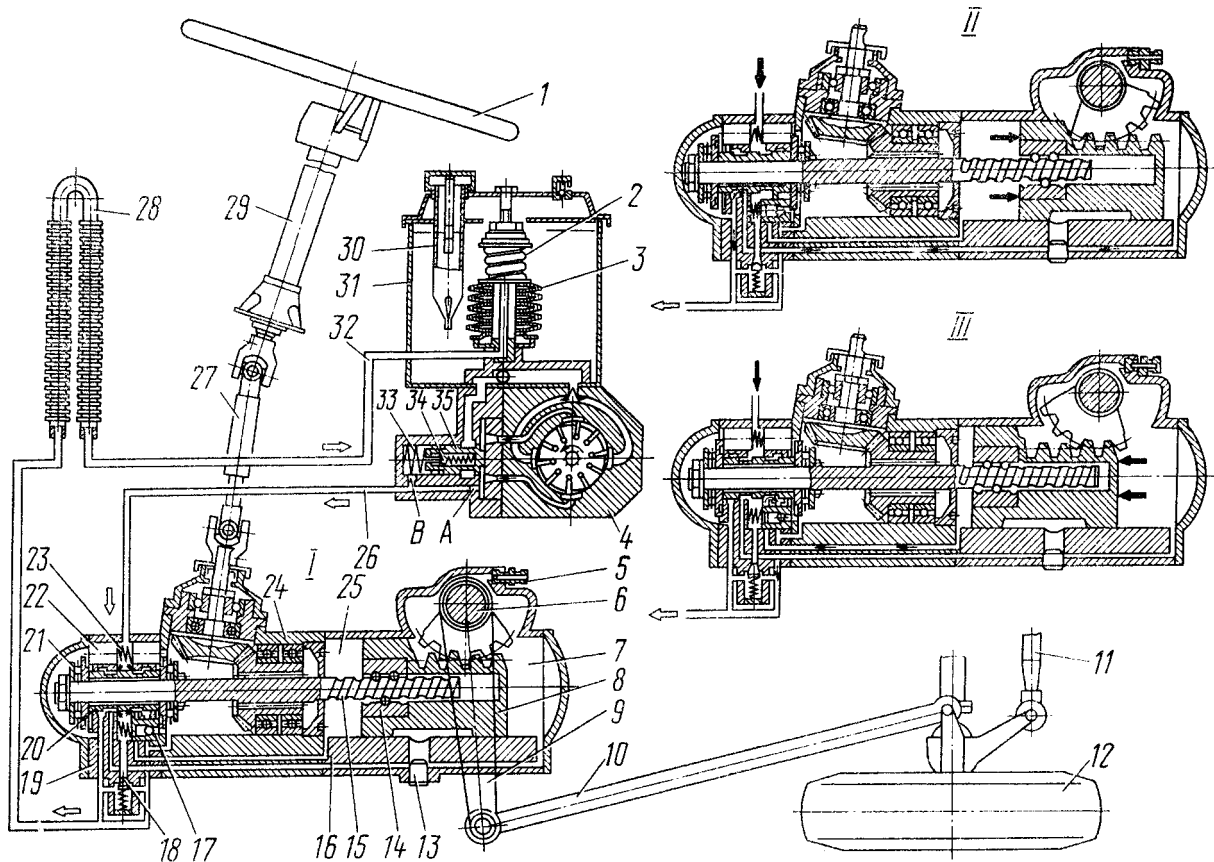


Рис. 277. Схема работы гидроусилителя рулевого управления: 1 - колесо рулевое; 2 - пружина предохранительного клапана фильтра гидросистемы; 3 - фильтр; 4 - насос гидроусилителя руля; 5 - клапан перепускной; 6 - вал сошки с зубчатый сектором; 7 - полость задняя гидроусилителя; 8 - поршень-рейка; 9 - сошка; 10 - тяга продольная; 11 - тяга поперечная; 12 - колесо переднее автомобиля; 13 - пробка магнитная; 14 - гайка шариковая; 15 - винт; 16 - картер рулевого механизма; 17 - клапан обратный; 18 - клапан предохранительный рулевого механизма; 19 - клапан управления гидроусилителем; 20 - золотник; 21 - подшипник упорный; 22 - плунжер реактивный; 23 - пружина центрирующая; 24 - редуктор угловой; 25 - полость передняя гидроусилителя; 26 - линия нагнетания; 27 - вал карданный; 28 - радиатор; 29 - уклонка рулевая; 30 - фильтр заливочный; 31 - бак насоса (гидроусилителя); 32 - линия слива; 33 - пружина перепускного клапана; 34 - клапан предохранительный насоса; 35 - клапан перепускной; А и В - дросселирующие отверстия; I - движение прямо или нейтраль; II - поворот направо; III - поворот налево

кольцами 6, 8. Регулировочный винт вала сошки уплотнен резиновым кольцом.

Уплотнение вала ведущей шестерни углового редуктора комбинированное и состоит из двух манжет, которые фиксируются разрезным упорным кольцом.

В картере рулевого механизма имеются сливная пробка 16 с магнитом, служащая для улавливания стальных и чугунных частиц, и перепускной клапан 11, используемый при заправке и прокачке гидросистемы рулевого управления.

От насоса к корпусу клапана управления подведены рукава и трубопроводы высокого и низкого давления. По первым масло направляется к механизму, а по вторым возвращается в бачок гидросистемы.

Работа гидроусилителя рулевого управления осуществляется следующим образом. При прямолинейном движении винт 15 (рис. 277) и золотник 20 находятся в среднем положении. Линии нагнетания 26 и слива 32, а также обе полости 7 и 25 гидроцилиндра соединены. Масло свободно проходит от насоса 4 через клапан 19 управления и возвращается в бачок 31 гидросистемы. При поворачивании водителем рулевого колеса 1 винт 15 вращается. Вследствие сопротивления повороту колес, первоначально удерживающего колеса 12 и поршень-рейку 8 на месте, возникает сила, стремящаяся сдвинуть винт в осевом направлении в соответствующую сторону. Когда эта сила превысит усилие предварительного сжатия центрирующих пружин 23, винт перемещается и смещает жестко связанный с ним золотник. При этом одна полость цилиндра гидроусилителя

сообщается с линией нагнетания и отключается от линии слива, другая—наоборот, оставаясь соединенной со сливом, отключается от линии нагнетания. Рабочая жидкость, поступающая от насоса в соответствующую полость цилиндра, оказывает давление на поршень-рейку 8 и, создавая дополнительное усилие на секторе вала 6 сошки рулевого управления, способствует повороту управляемых колес. Давление в рабочей полости цилиндра устанавливается пропорциональным величине сопротивления повороту колес. Одновременно возрастает давление в полостях под реактивными плунжерами 22. Чем больше сопротивление повороту колес, а следовательно, выше давление в рабочей полости цилиндра, тем больше усилие, с которым золотник стремится вернуться в среднее положение, а также усилие на рулевом колесе. Таким образом, у водителя создается "чувство дороги".

При прекращении поворота рулевого колеса, если оно удерживается водителем в повернутом положении, золотник, находящийся под действием центрирующих пружин и нарастающего давления в реактивных полостях, сдвигается к среднему положению. При этом золотник не доходит до среднего положения. Размер щели для прохода масла в возвратную линию устанавливается таким, чтобы в находящейся под напором полости цилиндра, поддерживалось давление, необходимое для удерживания управляемых колес в повернутом положении.

Если переднее колесо при прямолинейном движении автомобиля начнет резко поворачиваться, например вследствие наезда на какое-либо препятствие на дороге, вал сошки, поворачиваясь, будет перемещать поршень-рейку. Поскольку винт не может вращаться (водитель удерживает рулевое колесо в одном положении), он тоже переместится в осевом направлении вместе с золотником. При этом полость цилиндра, внутрь которой движется поршень-рейка, будет соединена с линией нагнетания насоса и отделена от возвратной линии. Давление в этой полости цилиндра начнет возрастать, и удар будет уравновешен (смягчен) возрастающим давлением.

Винт, гайка, шарики, упорные подшипники, а также угловая передача, карданный вал и колонка рулевого управления при работе гидроусилителя нагружены относительно небольшими силами. В то же время зубчатое зацепление рулевого механизма, вал сошки и картер воспринимают основное усилие, создаваемое давлением масла на поршень-рейку.

Предупреждение. Когда гидроусилитель не работает, рулевой механизм по-прежнему обеспечивает поворот колес, но на шарико-винтовую пару и другие детали действуют уже полные нагрузки. Поэтому при продолжительной эксплуатации с неработающей гидросистемой появляется преждевременный износ и могут иметь место поломки упомянутых деталей. Движение с неработающим гидроусилителем руля, включая сюда буксирование автомобиля, должно быть сведено к минимуму.

Насос гидроусилителя рулевого управления с бачком для масла (рис. 278) установлен в развале блока цилиндров и приводится в действие от коленчатого вала двигателя. Шестерня 1 зафиксирована на валу 5 насоса шпонкой 6 и закреплена гайкой 2 со шплинтом 3.

Насос пластинчатого типа, двойного действия, то есть за один оборот вала совершаются два полных цикла всасывания и два — нагнетания.

В роторе 88 насоса, который размещен внутри статора 37 и приводится в движение шлицованным концом вала насоса, имеются десять пазов, в которых перемещаются пластины 85.

Статор с одной стороны прижимается к точно

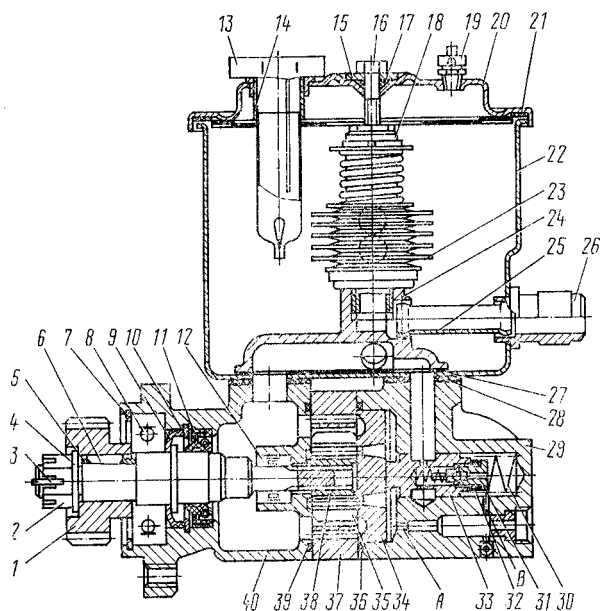


Рис. 278. Насос гидроусилителя рулевого управления: 1 - шестерня привода; 2 - гайка крепления шестерни; 3 - шплинт; 4, 15 - шайбы; 5 - вал насоса; 6 - шпонка сегментная; 7, 10 - кольца упорные; 8 - подшипник шариковый; 9 - кольцо маслосъемное; 11 - манжета; 12 - подшипник игольчатый; 13 - крышка заливной горловины; 14 - фильтр заливной; 16 - болт; 17, 36, 39 - кольца уплотнительные; 18 - труба фильтра; 19 - клапан предохранительный; 20 - крышка бачка с пружиной; 21, 27, 28 - прокладки уплотнительные; 22 - бачок насоса; 23 - фильтр; 24 - коллектор; 25 - трубка бачка; 26 - штуцер; 29 - крышка насоса; 30 - пружина перепускного клапана; 31 - седло предохранительного клапана; 32 - прокладки регулировочные; 33 - клапан комбинированный; 34 - диск распределительный; 35 - пластина насоса; 37 - статор; 38 - ротор; 40 - корпус насоса; А и В - отверстия дросселирующие

обработанному торцу корпуса 40 насоса, с другой стороны к статору прилегает распределительный диск 84. Положение статора относительно корпуса и распределительного диска зафиксировано штифтами. Стрелка на наружной поверхности статора указывает направление вращения вала насоса.

При вращении вала насоса пластины прижимаются к криволинейной поверхности статора под действием центробежной силы и давления масла, поступающего в пространство под ними из полости крышки насоса по каналам в распределительном диске.

Между внешней поверхностью ротора, пластинами и внутренней поверхностью статора образуются камеры переменного объема. Объем указанных камер при прохождении зон всасывания увеличивается и они заполняются маслом. Для более полного заполнения камер масло подводится как со стороны корпуса насоса через два окна, так и со стороны углублений в распределительном диске через шесть отверстий, выполненных в статоре и расположенных по три против окон всасывания. При прохождении зон нагнетания объем между пластинами уменьшается, масло вытесняется по каналам в распределительном диске в полость крышки насоса, сообщаемую через калиброванное отверстие А с линией нагнетания. На участках поверхности статора с постоянным радиусом (между зонами всасывания и нагнетания) объем камер не изменяется. Эти участки необходимы для того, чтобы обеспечить минимальные утечки рабочей жидкости (перетекание масла между зонами).

Во избежание «запирания» масла, которое препятствовало бы перемещению пластин, пространство под ними связано посредством дополнительных малых каналов в распределительном диске с полостью в крышке 29 насоса. Вал насоса вращается в корпусе на игольчатом 12 и шариковом 8 подшипниках, которые в принятой конструкции качающей сборочной единицы насоса разгружены от радиальных сил.

Насос снабжен расположенным в крышке насоса комбинированным клапаном 33, совмещающим в себе предохранительный и перепускной клапаны. Первый в данном случае является дополнительным (резервным) предохранительным клапаном в гидросистеме. Регулируется на давление 8336... 8826 кПа (85... 90 кгс/см²). Второй ограничивает количество масла, поступающего в систему.

Работа перепускного клапана осуществляется следующим образом. При минимальной частоте вращения коленчатого вала двигателя клапан прижат пружиной 30 (см. рис. 209) к распределительному диску. Масло из полости в крышке насоса через калиброванное отверстие А поступает в линию нагнетания. Полость под клапаном, где расположена пружина 30, сообщается с линией нагнетания отверстием малого диаметра.

С увеличением частоты вращения коленчатого вала двигателя, а значит и подачи насоса, за счет сопротивления отверстия А образуется разность давлений в полости крышки (перед клапаном) и канале нагнетания насоса (за клапаном). Перепад давлений тем больше, чем большее количество масла проходит в единицу времени через это отверстие, и не зависит от величины давления.

Избыточное давление в полости крышки, воздействуя на левый торец перепускного клапана, преодолевает сопротивление пружины. При определенной разности давлений усилие, стремящееся сдвинуть клапан, возрастает настолько, что пружина сжимается, и клапан, перемещаясь вправо, открывает выход части масла из полости крышки в бачок. Чем больше масла подает насос, тем больше его перепускается через клапан обратно в бачок. Таким

образом, увеличения подачи масла в систему свыше заданного предела почти не происходит.

Работа перепускного клапана при срабатывании встроенного в него предохранительного клапана осуществляется аналогичным образом.

Открываясь, шариковый клапан пропускает небольшой поток масла в бачок через радиальные отверстия в перепускном клапане. При этом давление на правый торец перепускного клапана падает, поскольку поток масла, идущий через шариковый клапан, ограничен отверстием В. Клапан в этом случае, перемещаясь вправо, открывает выход в бачок большей части перепускаемого масла.

Настройка предохранительного клапана должна осуществляться только с применением регулировочных шайб 32, подкладываемых под седло 31 клапана.

Для предотвращения шума и уменьшения износа деталей насоса при повышении частоты вращения коленчатого вала двигателя предусмотрен коллектор 24, который принудительно направляет сливаемое перепускным клапаном масло во внутреннюю полость корпуса насоса, обеспечивая таким образом избыточное давление в зонах всасывания. Это необходимо во избежание образования чрезмерного разрежения и, как следствие, появления кавитации.

Специально подобранное переменное сечение внутренней полости коллектора до и после отверстий в нем способствует тому, что потоком масла в коллекторе одновременно в нужном количестве захватывается масло из бачка гидросистемы.

Бачок 22 гидросистемы, отштампованный из листовой стали, крепится непосредственно к корпусу и крышке насоса с помощью четырех болтов через промежуточные резиновые прокладки 28. В бачке размещены разборный сетчатый фильтр 23, представляющий собой пакет отдельных фильтрующих элементов, который при значительном засорении отжимается вверх возросшим давлением. При этом масло непосредственно поступает в бачок. Кроме того, в бачке имеется заливной фильтр 14 и предохранительный клапан 19, препятствующий увеличению давления в полости бачка над маслом больше чем на 19,6... 29,4 кПа (0,2... 0,3 кгс/см²).

Для модернизированных автомобилей.

Фильтр, расположенный в бачке насоса гидроусилителя руля, выполнен в виде неразборной конструкции, состоящей из бумажной шторы, размещенной между двумя металлическими обечайками, которые приклеены к верхней и нижней крышкам фильтра (см. рис. 279).

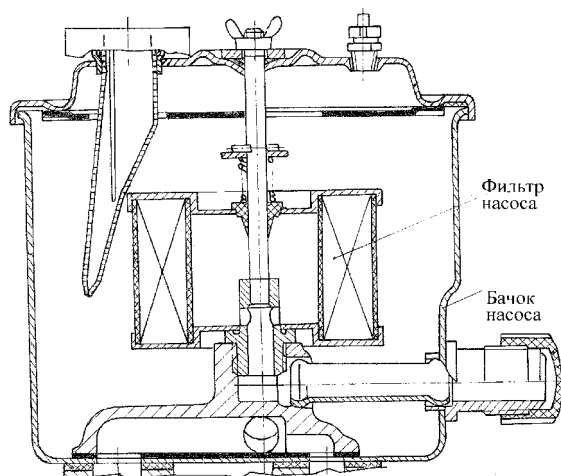


Рис. 279. Фильтр насоса гидроусилителя руля

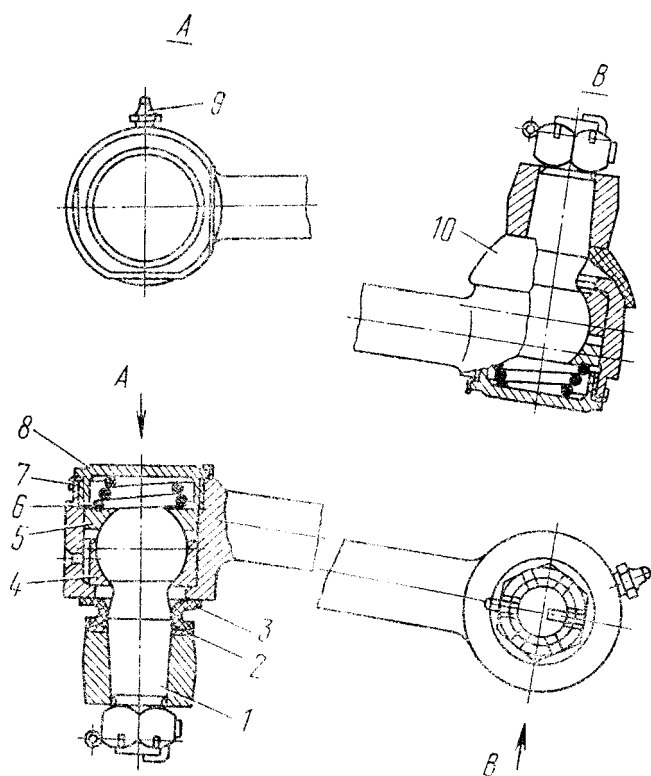


Рис. 280. Продольная рулевая тяга: 1 - палец шаровой; 2 - обойма накладки; 3 - накладка защитная; 4 - вкладыш верхний; 5 - вкладыш нижний; 6 - пружина прижимная; 7 - шайба крышки; 8 - крышка; 9 - масленка; 10 - накладка защитная

Крышка 20 бачка уплотняется резиновыми прокладками 21 и кольцом 17. Уплотнение торцовых поверхностей корпуса и крышки со статором обеспечивается резиновыми кольцами 36 и 39 круглого сечения.

Трубопроводы системы гидроусилителя рулевого управления. Для трубопроводов в системе гидроусилителя применяют стальные цельнотянутые трубы и резиновые рукава оплеточной конструкции. Рукава высокого давления имеют две внутренние комбинированные оплетки, состоящие из хлопчатобумажных и лавсановых нитей. Концы рукава заделываются в специальные наконечники, обжимаемые при сборке.

Рукава низкого давления имеют одну внутреннюю

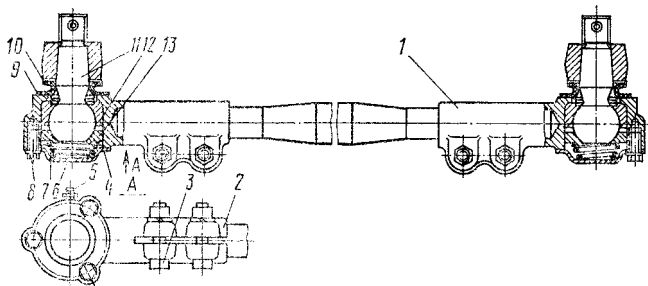


Рис. 281. Поперечная рулевая тяга: 1 - тяга поперечная; 2 - наконечник; 3 - болт крепления наконечника; 4 - прокладка уплотнительная; 5 - масленка; 6 - крышка; 7 - пружина; 8 - болт крепления крышки; 9 - накладка защитная; 10 - обойма накладки; 11 - палец шаровой; 12 - вкладыш верхний; 13 - вкладыш нижний

нитьяную (лавсановую) оплетку и крепятся на трубопроводах гидросистемы с помощью хомутиков.

Соединение труб между собой и крепление их к насосу и клапану управления гидроусилителем осуществляется накидными гайками и штуцерами с наружной резьбой. Уплотнение трубопроводов обеспечивается тем, что концы труб, выполненные с двойной развальцовкой, прижимаются к коническим поверхностям соответствующих деталей. Момент затяжки гаек в соединениях трубопроводов должен быть в пределах 78,5... 98,1 Нм (8 ... 10 кгс·м).

Радиатор 4 (см. рис. 270) предназначен для охлаждения масла в системе гидроусилителя рулевого управления и представляет собой алюминиевую обрешенную трубу, установленную перед радиатором охлаждения двигателя. Масло от рулевого механизма к радиатору и от радиатора к насосу подводится по резиновым рукавам.

Привод рулевой включает продольную и поперечную рулевые тяги.

Продольная тяга (рис. 280) соединяет сошку рулевого механизма с верхним рычагом левого поворотного кулака и представляет собой цельнокованую деталь с нерегулируемыми шарнирами, включающими шаровой палец 1, верхний 4 и нижний 5 вкладыши, пружину и резьбовую крышку 8 со стопорной шайбой 7.

Поперечная тяга рулевой трапеции (рис. 281), входящая в технологическую сборочную единицу "передняя ось в сборе", — трубчатая с резьбовыми концами, на которые навинчены наконечники 2 с шаровыми шарнирами.

Изменяя положение наконечников на тяге, можно регулировать схождение управляемых колес. Каждый наконечник фиксируется двумя болтами 3. Шарниры поперечной тяги также нерегулируемые, состоят из шарового пальца 11, верхнего 12 и нижнего 13 вкладышей, пружины 7 и крышки 6, прикрепленной с уплотнительной паронитовой прокладкой 4 к наконечнику тяги болтами 8.

Смазывание шарниров производится через масленки 5. Для предохранения шарниров от попадания в них пыли и грязи служат резиновые накладки.

Техническое обслуживание

При ежедневном техническом обслуживании проверьте состояние привода рулевого управления (без применения специального инструмента).

При сервисе 1:

— проверьте уровень масла в бачке насоса гидроусилителя рулевого управления, при необходимости долейте масло до нормы;

— смажьте шарниры рулевых тяг через пресс-масленки до появления свежей смазки в зазорах.

Уровень масла в бачке насоса проверяйте указателем, вмонтированным в пробку заливной горловины бачка, передние колеса при этом установите прямо. Перед снятием пробки тщательно вытрите ее и заливную горловину бачка ветошью, смоченной дизельным топливом или керосином.

Уровень масла должен находиться между метками на указателе. При необходимости долейте масло до нормы при работающем двигателе на минимальной частоте вращения коленчатого вала. Масло заливайте через воронку с двойной сеткой и заливной фильтр, установленный в горловине бачка.

При сервисе 2:

— проверьте зазоры в шарнирах рулевых тяг и карданного вала;

— проверьте и при необходимости восстановите в допустимых пределах свободный ход рулевого колеса;

— снимите и промойте фильтр насоса.

Для модернизированных автомобилей.

При проведении технического обслуживания (сервис 2) предусмотрена замена фильтра насоса при значительном его засорении.

Проверку свободного хода рулевого колеса проводите на снаряженном автомобиле (без груза) при работающем двигателе с частотой вращения коленчатого вала двигателя 600... 1200 мин⁻¹. Давление в шинах колес должно быть нормальным, передние колеса установите прямо. Свободный ход рулевого колеса на новом автомобиле не должен превышать 15°. Предельно допустимый свободный ход — 25°.

Замеряйте свободный ход рулевого колеса прибором К-187, поворачивая рулевое колесо вправо и влево до начала поворота левого переднего колеса. Угол отсчитывайте на угловой шкале прибора от условного нуля, который устанавливается посередине диапазона свободного качания рулевого колеса.

Если свободный ход рулевого колеса больше допустимого, проверьте наличие воздуха в гидросистеме усилителя рулевого управления, состояние шарниров рулевых тяг, крепление и регулировку рулевого механизма, зазоры в шарнирах карданного вала рулевого управления, затяжку клиньев крепления карданного вала, регулировку подшипников ступиц управляемых колес. При нарушении затяжки или регулировок восстановите их. Если невозможно устранить зазоры в шарнирах или шлицах карданного вала рулевого управления, вал замените.

Промывайте заливной фильтр 14 (см. рис. 278) и фильтрующий элемент бензином. При значительном засорении фильтрующих элементов смолистыми отложениями дополнительно промойте их растворителем 646 ГОСТ 18188—72.

Для смены масла и удаления воздуха из системы гидроусилителя рулевого управления:

1. Отсоедините продольную тягу от сошки рулевого управления или поднимите переднюю ось так, чтобы управляемые колеса не касались земли. Снимите крышку бачка насоса гидроусилителя.

Не заправляйте и не прокачивайте гидросистему рулевого управления при подсоединенной рулевой тяге или неприподнятых колесах.

2. Поверните рулевое колесо влево до упора и откройте сливное отверстие, вывернув магнитную пробку из картера рулевого механизма. Масло сливайте до полного вытекания его из отверстия.

3. Промойте насос, трубопроводы и гидроусилитель, для этого:

— выверните фильтр из коллектора бачка насоса и удалите из бачка насоса гидроусилителя остаток загрязненного масла;

— промойте детали разобранного фильтра и сливную пробку рулевого механизма, очистив их от грязи. После очистки и промывки соберите фильтр насоса и вверните его на место;

— залейте в бачок насоса через воронку с двойной сеткой 2 л чистого масла и слейте через сливное отверстие картера рулевого механизма, поворачивая рулевое колесо от упора до упора.

4. Залейте свежее масло и удалите из системы воздух в следующем порядке:

— вверните магнитную пробку в сливное отверстие картера рулевого механизма;

— снимите резиновый колпачок с перепускного клапана рулевого механизма и на его сферическую головку наденьте прозрачный эластичный шланг, открытый конец которого опустите в стеклянный сосуд вместимостью не менее 0,5 л. Сосуд должен быть заполнен маслом до половины его объема;

— отверните на 1/2... 3/4 оборота перепускной клапан рулевого механизма;

— установите крышку бачка насоса;

— поверните рулевое колесо влево до начала сжатия центрирующих пружин (определяется по возрастанию усилия на рулевом колесе; не поворачивайте колесо до упора);

— снимите пробку заливной горловины с крышки бачка насоса и из сосуда вместимостью не менее 1,5 л заливайте масло в бачок насоса до тех пор, пока его уровень не перестанет понижаться;

— пустите двигатель и при работе его на минимальной частоте вращения доливайте масло в бачок насоса, не допуская снижения его уровня, до тех пор, пока не прекратится выделение пузырьков воздуха из шланга, надетого на перепускной клапан;

— заверните перепускной клапан;

— поверните рулевое колесо вправо до начала сжатия центрирующих пружин (определяется по возрастанию усилия на рулевом колесе) и снова верните его в левое положение. Удерживая рулевое колесо в левом положении, отверните на 1/2... 3/4 оборота перепускной клапан и снова проследите за выделением пузырьков воздуха. После прекращения выделения пузырьков заверните перепускной клапан;

— повторите предыдущую операцию не менее двух раз, в результате из перепускного клапана должно идти чистое (без примеси воздуха) масло. Если выделение пузырьков воздуха из шланга продолжается, повторите операцию еще один-два раза; при этом следите за уровнем масла в бачке насоса, поддерживая его между метками на указателе уровня;

— остановите двигатель;

— снимите шланг со сферической головки перепускного клапана и наденьте на нее защитный колпачок;

— проверьте уровень масла в бачке насоса и, если нужно, долейте его. Установите пробку заливной горловины бачка;

— соедините продольную рулевую тягу с сошкой рулевого механизма.

При заправке гидросистемы имейте в виду, что некачественная прокачка масла, при которой в гидросистеме остается воздух, является частой причиной появления дефекта “тяжелый руль” (увеличение усилия на рулевом колесе), а также снижения чувствительности рулевого управления и плохого “держания дороги” автомобилем.

Ремонт

Приступая к ремонту рулевого механизма, насоса гидроусилителя руля и других сборочных единиц рулевого управления, имейте в виду, что восстановление деталей, исчерпавших свою работоспособность вследствие износа, в этих сборочных единицах недопустимо. Изготовление таких деталей с высокой точностью и чистой рабочей поверхностью, а также их селективный подбор при сборке возможны только в условиях специализированного производства. Ремонт рулевых механизмов и насосов в условиях автотранспортных предприятий возможен только способом замены вышедших из строя агрегатов или деталей на исправные.

Проверяйте и регулируйте рулевой механизм на автомобиле при отсоединенной продольной рулевой тяге и неработающем двигателе.

Предварительно проверьте балансировку колес, давление воздуха в шинах, наличие смазки в рулевом управлении и ступицах колес, регулировку подшипников ступиц колес и рулевых тяг, работу амортизаторов, установку передних колес. Кроме того, про-

верьте уровень масла в бачке насоса гидроусилителя, убедитесь в отсутствии воздуха в системе, осадка или грязи в бачке и на фильтре насоса, утечки масла в соединениях маслопроводов.

Усилие на рулевом колесе измеряйте пружинным динамометром, прикрепленным к ободу колеса в следующих его положениях:

1. Рулевое колесо повернуто более чем на два оборота от среднего положения. Усилие на рулевом колесе должно быть 5,9... 15,7 Н (0,6... 1,6 кгс). В этом случае зацепление и шарико-винтовая пара выведены в положение, близкое к крайнему, где трение в этих узлах практически исключено, а величина усилия определяется преимущественно моментом трения в упорных подшипниках, уплотнениях и втулках рулевого механизма.

Несоответствие усилия на ободу рулевого колеса указанной величине свидетельствует о неправильной (недостаточной или чрезмерной) затяжке упорных подшипников винта, либо означает, что повреждены детали узла шариковой гайки.

Недостаточная затяжка упорных подшипников приводит к нарушению курсовой устойчивости автомобиля (автомобиль плохо “держит дорогу”); чрезмерная, наряду с повреждением деталей узла шариковой гайки, — к заклиниванию рулевого механизма (явление “остаточного давления”).

2. Рулевое колесо повернуто на 3/4 оборота от среднего положения. Усилие не должно превышать 19,6... 22,6 Н (2 ... 2,3 кгс). При этом положении добавляется трение в шарико-винтовой паре за счет предварительного натяга шариков. Отклонение величины усилия на ободу рулевого колеса от указанных значений вызывается повреждением деталей узла шарико-винтовой пары.

3. Рулевое колесо проходит среднее положение. Усилие на рулевом колесе должно быть на 3,9... 5,9 Н (0,4... 0,6 кгс) больше усилия, полученного при замере во втором положении, но не превышать 21,8 Н (2,2 кгс).

В этом случае проверяется регулировка зубчатого зацепления рулевого механизма. Если усилие меньше

указанной величины, зазор в зубчатом зацеплении больше допустимого, автомобиль при этом будет плохо “держат дорогу”. Если усилие больше — зацепление слишком “затянуто”, что может являться, наряду с другими факторами, причиной плохого самовозврата управляемых колес в среднее положение.

Если при измерении усилий в перечисленных выше положениях окажется, что они не соответствуют указанным величинам, отрегулируйте рулевой механизм. При необходимости, снимите механизм с автомобиля для выполнения работ по его частичной или полной разборке и дополнительной проверке.

Регулирование рулевого механизма начинайте с замера усилия в третьем положении. При этом с помощью регулировочного винта вала сошки доведите усилие до нормы. При вращении винта по часовой стрелке усилие будет увеличиваться, при вращении против часовой стрелки — уменьшаться.

Для регулирования усилия в первом положении следует произвести частичную разборку рулевого механизма, для того чтобы подтянуть или ослабить гайку крепления упорных подшипников. Для устранения причин несоответствия усилия во втором положении требуется полная разборка рулевого механизма. Полную разборку разрешается производить только на предприятии, ремонтирующем рулевые механизмы, или в специализированных мастерских. Порядок снятия, разборки и сборки рулевого механизма, а также его последующей проверки и установки на автомобиль изложен ниже.

При проверке давления в гидросистеме рулевого управления на автомобиль в напорной магистрали между насосом и рулевым механизмом установите приспособление (рис. 282), имеющее манометр 2 со шкалой до 9810 кПа (100 кгс/см²) и вентиль 1, прекращающий подачу масла к гидроусилителю.

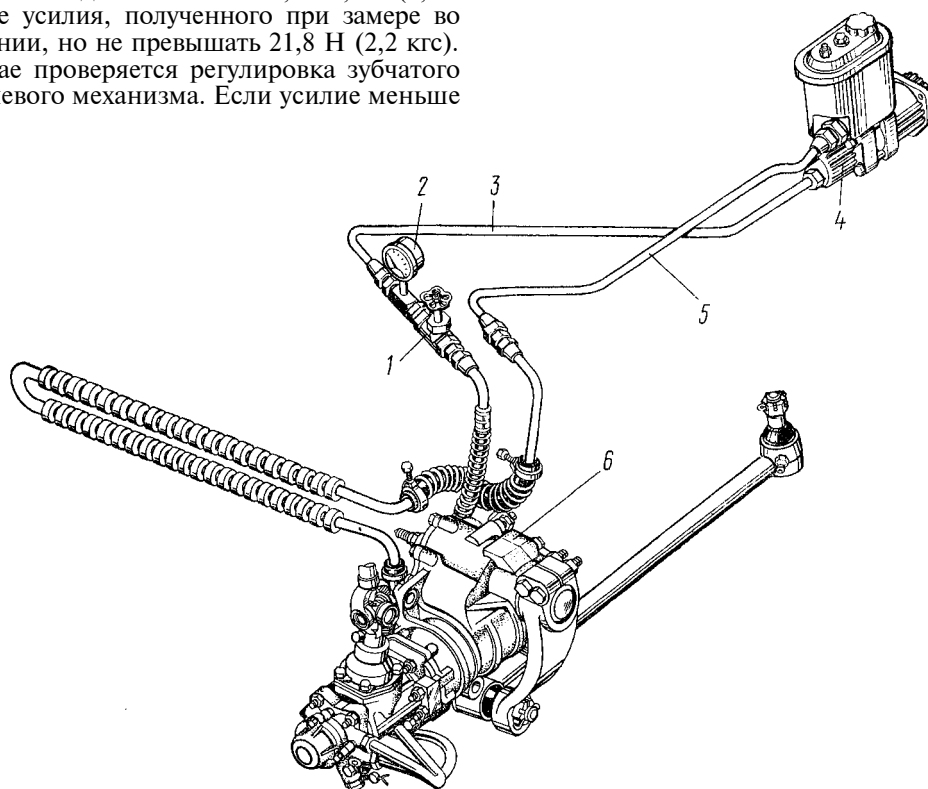


Рис. 282. Схема проверки давления в гидросистеме рулевого управления: 1 - вентиль; 2 - манометр; 3 - магистраль высокого давления; 4 - насос; 5 - магистраль низкого давления; 6 - механизм рулевой

При проверке давления откройте вентиль и поверните рулевое колесо до упора, приложив к рулевому колесу усилие не менее 98,1 Н (10 кгс). Давление масла при частоте вращения коленчатого вала 600 мин⁻¹ должно быть не менее 7355 кПа (75 кгс/см²).

Если давление масла будет меньше 7355 кПа (75 кгс/см²), то медленно заверните вентиль, следя за повышением давления по манометру. При исправном насосе давление должно подниматься и быть не менее 8336 кПа (85 кгс/см²). В этом случае неисправность нужно искать в рулевом механизме (неправильная регулировка предохранительного клапана или чрезмерные внутренние утечки). Если давление не увеличивается, то неисправен насос. Если давление при закрытом вентиле больше давления, которое было при открытом вентиле, но ниже 7355 кПа (75 кгс/см²), то неисправными могут быть оба агрегата.

Для проверки правильности работы клапана управления гидросилителем отсоедините продольную рулевую тягу, откройте вентиль и поверните рулевое колесо до упора с приложением усилия не менее 98,1 Н (10 кгс) при частоте вращения коленчатого вала 1000 мин⁻¹.

При прекращении действия усилия на рулевое колесо давление должно понизиться до 294... 490 кПа (3... 5 кгс/см²). Такую проверку проведите в двух крайних положениях. Если давление не понизится, то это свидетельствует о заедании золотника или реактивных плунжеров клапана.

При проверке нельзя держать вентиль закрытым, а колеса повернутыми до упора более 15 с. Проверку проводите при температуре масла в бачке 65... 75°С. При необходимости масло можно нагреть, поворачивая колесо до упоров в обе стороны и удерживая их в крайних положениях не более 15 с.

Регулирование затяжки подшипников вала рулевой колонки проводите, если ощущается осевое перемещение вала, а момент вращения вала менее 29,4... 78,5 Н·см (3... 8 кгс·см) [что соответствует усилию 1,15... 3,08 Н (0,118...0,314 кгс), приложенному на радиусе рулевого колеса 255 мм] при отсоединенном карданном вале.

Отрегулируйте затяжку подшипников вращением регулировочной гайки 8 (см. рис. 272), предварительно разогнув ус стопорной шайбы 7. При регулировании, подтягивая гайку, поворачивайте вал 1 за рулевое колесо в обе стороны, чтобы не перезатянуть гайку.

Недопустима затяжка гайки с последующим отворачиванием ее для получения указанного момента вращения вала рулевой колонки, так как при этом могут быть повреждены штампованные из листовой стали кольца подшипников вала рулевой колонки. После окончания регулирования один из усиков стопорной шайбы вновь загните в паз гайки. Если по каким-либо причинам колонка рулевого управления разбиралась, то при сборке в подшипники вала заложите свежую смазку.

При сборке карданного вала следите за тем чтобы оси отверстий в вилках для крепежных клиньев находились в параллельных плоскостях и были расположены так, как это показано на рис. 273. Карданный вал устанавливайте на автомобиль таким образом, чтобы вилка со шлицевой втулкой была обращена вверх. При этом заложенная в полость втулки смазка обеспечивает лучшее смазывание шлицев.

Замену поперечной рулевой тяги выполняйте в следующем порядке:

- вывесьте переднюю ось автомобиля;
- расшплинтуйте и отверните гайку, крепящую шаровой палец левого наконечника тяги с соответствующим нижним рычагом поворотного кулака;

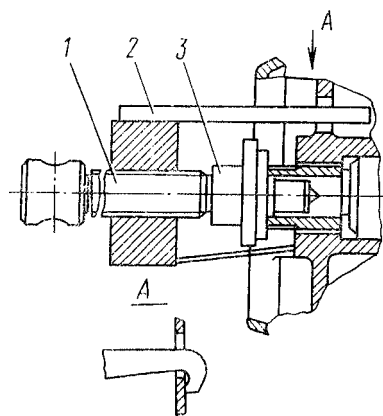


Рис. 283. Съёмник рулевого колеса: 1 - винт; 2 - захват; 3 - наконечник

- выбив шаровой палец из конусного отверстия рычага, отсоедините левый наконечник тяги рулевой трапеции;

- проделайте те же операции с правым наконечником поперечной рулевой тяги и снимите тягу с автомобиля;

- установите концы шаровых пальцев наконечников новой поперечной тяги в отверстиях нижних рычагов, затяните и зашплинтуйте гайки крепления. Момент затяжки гаек крепления шаровых пальцев поперечной рулевой тяги 245...314 Н·м (25... 32 кгс·м). Устанавливайте поперечную тягу так, чтобы масленки шаровых пальцев на наконечниках тяги были обращены назад по ходу автомобиля;

- опустите переднюю ось.

Для замены продольной рулевой тяги:

- вывесьте переднюю ось автомобиля и поверните управляемые колеса влево до отказа;

- расшплинтуйте и отверните гайку крепления шарового пальца продольной рулевой тяги со стороны сошки рулевого управления;

- выбив шаровой палец из конусного отверстия сошки, отсоедините тягу;

- выполните те же операции с другим шарнирным соединением продольной тяги в месте соединения ее с верхним рычагом левого поворотного кулака и снимите тягу с автомобиля.

Установку новой продольной тяги производите в последовательности, обратной снятию, обратив при этом внимание на правильность присоединения и соответствие отличающихся головок тяги местам установки. Опустите переднюю ось автомобиля. Гайки крепления шаровых пальцев продольной рулевой тяги затяните с крутящим моментом 245... 314 Н·м (25... 32 кгс·м).

Для снятия рулевого колеса, если оно не снимается от легких постукиваний молотком снизу вверх, используйте съёмник. Предварительно сняв декоративную крышку и отвернув гайку крепления рулевого колеса, введите крюки захвата 2 (рис.283) в отверстия ступицы рулевого колеса и поверните по часовой стрелке до упора. Упирая наконечник 3 в торец вала, вворачивайте винт 1 в захват до полного снятия рулевого колеса.

При установке рулевого колеса затяните гайку крепления его, обеспечив момент затяжки 59... 79 Н·м (6... 8 кгс·м).

Для проверки, регулирования и ремонта предохранительного клапана рулевого механизма при откате или нестабильной работе:

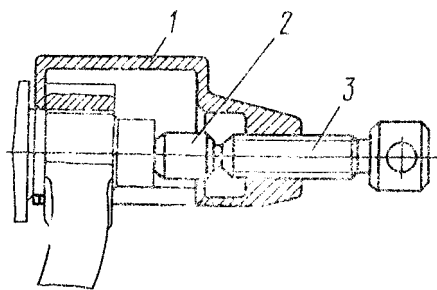


Рис. 284. Съемник сошки руля: 1 - захват; 2 - наконечник; 3 - винт

— слейте масло из системы гидроусилителя рулевого управления;

— сняв пломбу и расшплинтовав пробку гнезда предохранительного клапана, промойте ветошью, смоченной керосином или дизельным топливом, бобышку корпуса клапана управления гидроусилителем, в которой размещен предохранительный клапан;

— отверните пробку гнезда предохранительного клапана и, вынув неисправный клапан, закройте отверстие в корпусе клапана гидроусилителя чистой бумагой или салфеткой;

— промойте клапан керосином и проверьте отсутствие забоин и посторонних частиц на его корпусе, посадочных кромках игольчатого клапана, на седле и на внутренних поверхностях отверстия в корпусе клапана управления. Посторонние частицы удалите. Проверьте также целостность резинового уплотнительного кольца и пружины клапана;

— если внешним осмотром клапана неисправность выявить не удастся, проверьте предохранительный клапан (эту проверку можно выполнять только в специализированных мастерских, приспособленных для работ с гидроаппаратурой) в специальном приспособлении, позволяющем подвести масло под давлением к входному отверстию предохранительного клапана, таком, как, например, нагрузочно-измерительный стенд МТ-60 производства «STOLECZNE ZAKLADY BYDOWY MASZYN I KI» (Польша).

При давлении масла до 6377 кПа (65 кгс/см²) утечки из-под предохранительного клапана недопустимы. Если утечки имеются, клапан осторожно разберите и продуйте детали струей сжатого воздуха. Клапан должен открываться полностью при давлении 7357,5... 7848 кПа (75 ... 80 кгс/см²).

При отсутствии специального приспособления допускается проверку правильности регулирования предохранительного клапана проводить на автомобиле.

Клапан отрегулируйте вращением резьбовой пробки. После регулирования резьбовую пробку законтрите. Зашплинтуйте контргайку проволокой и поставьте пломбу.

Для облегчения сборки и во избежание защемления уплотнительного кольца посадочное место в отверстия корпуса клапана управления и само кольцо смажьте смазкой ПВК ГОСТ 19537—74;

— промойте и заправьте систему.

Для снятия рулевого механизма:

— наклоните кабину в первое положение (42°);

— расшплинтовав и отвернув гайки, выньте стяжные болты сошки 9 (см. рис. 270) или отогнув усики стопорной шайбы, отверните гайку верхней головки сошки;

— съемником снимите сошку, вворачивая винт 3 (рис. 284) в захват 1 съемника и упираясь на-

конечником 2 в торец вала сошки (выколачивание сошки может вызвать поломку деталей);

— выверните магнитную пробку и слейте масло из картера рулевого механизма, для более полного слива поверните рулевое колесо два-три раза из одного крайнего положения в другое;

— отсоедините трубопроводы высокого и низкого давления от рулевого механизма и слейте оставшееся в насосе масло;

— отсоедините карданный вал рулевого управления от рулевого механизма, для этого выньте шплинт, отверните гайку клина и выбейте клин;

— выверните болты, крепящие картер рулевого механизма к кронштейну передней рессоры, и снимите рулевой механизм;

— очистите и промойте наружную поверхность рулевого механизма;

— слейте остатки масла, перевернув рулевой механизм клапаном вниз и поворачивая вал ведущей шестерни углового редуктора два-три раза из одного крайнего положения в другое.

При установке рулевого механизма на автомобиль:

— установите механизм на передний кронштейн левой передней рессоры и закрепите его болтами с моментом затяжки 275... 314 Н·м (28... 32 кгс·м);

— подсоедините нагнетательный и сливной трубопроводы к клапану управления гидроусилителем;

— присоедините карданный вал рулевого управления к рулевому механизму, предварительно совместив отверстие в вилке кардана и лыску под клин на вале ведущей шестерни, забейте клин, заверните и зашплинтуйте гайку с моментом затяжки гайки крепления клина 13,7... 16,7 Н·м (1,4... 1,7 кгс·м);

— залейте масло и прокачайте систему гидроусилителя (см. раздел «Для смены масла»);

— предварительно разжав клином прорезь верхней головки сошки, наденьте сошку рулевого управления на вал рулевого механизма, вставьте стяжные болты, наверните на болты гайки, затяните их и зашплинтуйте с моментом затяжки 177... 196 Н·м (18...20 кгс·м). Гайки болтов должны быть расположены с противоположных сторон головки сошки;

— проверьте герметичность соединений и шлангов гидросистемы рулевого управления. Подтекание масла из соединений не допускайте.

Разборку и проверку рулевого механизма проводите в следующем порядке:

1. Вывернув болты крепления, снимите боковую крышку вместе с валом сошки. При извлечении вала сошки предварительно очистите его шлицевой конец.

2. Проверьте осевое перемещение регулировочного винта в вале сошки. Если перемещение превышает 0,15 мм, отрегулируйте осевой зазор путем подбора регулировочной шайбы. Регулировочный винт должен иметь осевое перемещение относительно вала сошки 0,02... 0,08 мм и вращаться при этом плавно, без заеданий. Стопорное кольцо должно полностью входить в канавку вала сошки. Это необходимо для надежного соединения деталей данного узла.

При необходимости замените уплотнительное кольцо регулировочного винта, применяя оправку. После сборки с боковой крышкой вал сошки должен свободно проворачиваться от руки, а регулировочный винт оставаться неподвижным (проверить без контргайки).

3. Вывернув болты крепления, снимите переднюю крышку. При всех последующих операциях разборки и сборки помните, что выворачивание винта рулевого механизма из шариковой гайки более чем на два оборота от среднего положения может привести к выпаданию шариков и заклиниванию винта.

4. Отверните гайки крепления корпуса клапана управления гидросилителем и осторожно выдвиньте корпус вперед настолько, чтобы его можно было провернуть относительно винта, не касаясь шпилек корпуса углового редуктора.

5. Проверьте затяжку гайки упорных подшипников и плавность вращения корпуса клапана управления относительно винта. Момент, необходимый для проворачивания корпуса клапана управления, должен быть равен 98,1...122,6 Н·см (10... 12,5 кгс·см) (в ходе эксплуатации допускается падение момента вращения до 34,3 Н·см (3,5 кгс·см). При несоответствии момента указанной величине отрегулируйте затяжку гайки упорных подшипников.

Если вращение корпуса клапана не плавное (сопротивление вращению переменное), замените подшипники. Для регулировки затяжки или замены подшипников необходимо отжать буртик гайки, вдавленный в паз винта, и отвернуть гайку, удерживая от проворота ведущую шестерню углового редуктора.

ПРЕДУПРЕЖДЕНИЕ

При отвертывании гайки упорных подшипников обязательно удерживайте ведущий вал углового редуктора от проворота. Несоблюдение этого правила ведет к поломке усика пружинной шайбы 23 (см. рис. 275) и порче резьбы винта 17.

При снятии корпуса клапана управления следите, чтобы золотник и реактивные плунжеры не выпали, так как при заводской сборке каждый из них индивидуально подобран к своему отверстию.

Не допускайте смешивания колец упорных подшипников, сохраните их комплектность.

6. Проверьте рукой плавность перемещений реактивных плунжеров и золотника в корпусе клапана управления гидросилителем. Если ощущаются заедания, изменение усилия, необходимого для перемещения упомянутых деталей, поочередно выньте заедающие детали. Устраните причину заедания, промойте и установите их на место.

7. Проверьте герметичность обратного клапана, для чего залейте в его отверстие масло. Утечка масла допустима только в виде отдельных капель.

8. Вывернув болты крепления и отвернув две гайки, снимите угловой редуктор вместе с винтом и поршнем-рейкой.

9. Выньте шипцами стопорное кольцо 3 (см. рис. 275) и осторожно снимите с винта угловой редуктор.

10. Проверьте, нет ли осевого перемещения шариковой гайки относительно поршня-рейки. При необходимости подтяните или замените два установочных винта и раскерните их.

11. Проверьте посадку шариковой гайки на средней части винтовой канавки винта. Гайка должна вращаться на винте без заеданий, а осевой люфт ее относительно винта не должен превышать 0,3 мм.

Если вращение винта в шариковой гайке не плавное, при условии, что осевой люфт не превышает 0,3 мм, замените комплект шариков.

Для замены комплекта шариков предварительно выполните следующее:

- специальным ключом с достаточно большим плечом вывернуть установочные винты шариковой гайки;

- вынуть из поршня-рейки шариковую гайку с винтом, придерживая от выпадания желобки и шарика;

- вынуть желобки, осмотреть их и, если язычки повреждены, заменить;

- затем, поворачивая винт относительно гайки в ту или другую сторону, удалить шарики и положить их в отдельную коробку.

Не допускается установка шариков, у которых разность размеров по диаметру более 0,002 мм. При несоблюдении указанного требования может произойти разрушение шариков и заклинивание рулевого механизма.

После замены шариков гайка должна проворачиваться в средней части винтовой нарезки винта под действием крутящего момента 29,4... 78,5 Н·м (3... 8 кгс·м), по краям посадка гайки должна быть свободной.

Дорожки качения на винте и гайке не должны иметь повреждений. Если дорожки качения повреждены (имеют вмятины, заусенцы и т. п.), замените весь комплект «винт — шариковая гайка — шарики».

12. Осмотрите рабочие поверхности гидросилителя. Если есть отдельные задиры на зеркале цилиндра, удалите их шабером. Отдельные продольные риски и царапины на зеркале цилиндра (без заусенцев) не являются браковочным признаком.

13. Проверьте регулировку бокового зазора между зубьями шестерен углового редуктора. Боковой зазор между любыми парами зубьев должен находиться в пределах 0,02 ... 0,07 мм, а момент вращения ведущей шестерни в угловом редукторе не должен превышать 49,1 Н·см (5 кгс·см).

Регулирование бокового зазора в зубьях шестерен редуктора производится перемещением узла ведущей шестерни путем подбора пакета прокладок под фланцем корпуса ведущей шестерни. При этом должно быть установлено не менее трех прокладок толщиной 0,05 мм.

При правильном зацеплении конических шестерен отпечаток пятна контакта должен иметь эллиптическую форму и располагаться ближе к внутренней узкой части зуба. Выход пятна контакта на кромки зуба недопустим.

В случае разборки углового редуктора не нарушайте комплектность корпуса углового редуктора и пары конических шестерен.

Сборку механизма рулевого управления производите в условиях, обеспечивающих чистоту, в порядке, обратном разборке, в соответствии со следующими указаниями:

1. Все детали разобранного механизма промойте и просушите, внутренние каналы и отверстия после промывки продуйте сухим сжатым воздухом. Не протирайте детали ветошью, оставляющей на них нитки, ворс и т.п.

2. Все соприкасающиеся поверхности деталей рулевого механизма перед сборкой смажьте маслом Турбинное Т_н-22 ГОСТ 9972—74 или маслом марки Р.

3. Все резиновые уплотнительные детали отсортируйте и замените. Фторопластовые кольца уплотнений поршня и винта не должны иметь повреждений. Для облегчения установки резиновых колец и во избежание защемления их при сборке допускается применять смазку ПВК ГОСТ 19537—74.

4. В случае замены манжет вала сошки и вала ведущей шестерни углового редуктора запрессовывайте их плавно и без перекосов, применяя оправки. Окончательно указанные манжеты запрессовывайте пакетом вместе с наружной манжетой и другими деталями, входящими в упомянутые сборочные единицы уплотнений — до упора в корпус механизма. При установке манжет вала сошки рабочие кромки их должны быть защищены от повреждений шлицами вала.

5. Момент затяжки болтов М8 должен быть равен

20,6... 27,5 Н·м (2,1... 2,8 кгс·м), болтов и гаек М10 — 34,3... 41,2 Н·м (3,5... 4,2 кгс·м). Упорная крышка сборочной единицы ведомой шестерни редуктора должна быть затянута с моментом 43,2... 60,8 Н·м (4,4... 6,2 кгс·м) и застопорена раскерниванием ее края в паз на корпусе углового редуктора.

Гайка крепления подшипников ведущей шестерни углового редуктора должна быть затянута с моментом 39,2... 58,9 Н·м (4... 6 кгс·м) и застопорена путем вдавливания буртика гайки в паз на вале ведущей шестерни.

После сборки ведомая и ведущая шестерни углового редуктора должны свободно вращаться и не иметь ощутимого осевого зазора.

Сливную магнитную пробку (с конической резьбой и цилиндрическим магнитом) затягивайте с моментом 33,4... 39,2 Н·м (3... 4 кгс·м).

6. Сборку шарико-винтовой пары и установку собранного комплекта в поршень-рейку производите в следующем порядке:

— наденьте на винт со стороны его винтовой канавки плавающую уплотнительную втулку;

— установите гайку на нижнем конце винта, совместив отверстия гайки, в которые входят желоб, с винтовой канавкой винта;

— заложите двадцать три шарика через обращенное к угловому редуктору отверстие в гайке, поворачивая винт против часовой стрелки;

— заложите восемь шариков в сложенные вместе желобы и предотвратите их выпадение, замазав выходы желоба смазкой ПВК ГОСТ 19537—74;

— вложите желобы с шариками в гайку, поворачивая при необходимости винт, и обвяжите гайку, чтобы предотвратить выпадение желобов;

— проверьте момент вращения гайки на средней части винта (должен быть равным 29,4... 78,5 Н·см (3... 8 кгс·см); при несоответствии момента указанной величине замените комплект шариков, не допуская перемешивания комплектов;

— запрессуйте гайку с винтом в отверстие поршня-рейки, ввернув и раскернив установочные винты в двух местах против канавок в поршне-рейке. Момент затяжки установочных винтов должен быть равен 49,1... 58,9 Н·м (5... 6 кгс·м). В случае совпадения канавки в поршне-рейке со шлицем винта последний замените.

Выступление винтов над цилиндрической поверхностью поршня-рейки недопустимо. Это вызовет задиры рабочей поверхности цилиндра гидроусилителя.

7. При сборке углового редуктора с винтом и плавающей уплотнительной втулкой убедитесь в надежности установки стопорного кольца последней в канавку упорной крышки углового редуктора. Стопорное кольцо должно полностью входить в упомянутую канавку.

8. Устанавливайте поршень-рейку в картер с помощью оправки без перекосов.

9. При сборке клапана управления гидроусилителем проследите, чтобы выточка на торце золотника была обращена к угловому редуктору, а фаски на реактивных плунжерах — наружу. После сборки золотник, обратный клапан, а также реактивные плунжеры должны перемещаться в соответствующих отверстиях корпуса клапана управления плавно, без заеданий.

10. При сборке клапана управления гидроусилителем с винтом упорные подшипники устанавливайте так, чтобы их большие кольца были обращены к золотнику. Пружинная шайба упорных подшипников должна быть установлена вогнутой поверхностью в сторону подшипника. После регули-

ровки момента, необходимого для проворачивания корпуса клапана управления (98,1... 122,6 Н·см (10... 12,5 кгс·см), гайку крепления упорных подшипников застопорите вдавливанием буртика гайки в канавку винта рулевого механизма.

11. При сборке регулировочного винта и вала сошки обеспечьте осевое перемещение винта относительно вала сошки 0,02... 0,08 мм подбором регулировочной шайбы. При необходимости замените уплотнительное кольцо регулировочного винта, применяя оправку.

12. Отрегулируйте зубчатое зацепление в паре «поршень — рейка — зубчатый сектор вала сошки» в соответствии с указаниями, изложенными выше. После окончания регулирования зацепления регулировочный винт сошки закерните, затянув контргайку с моментом 58,9... 63,8 Н·м (6... 6,5 кгс·м), удерживая при этом регулировочный винт от поворота.

После сборки рулевой механизм должен соответствовать следующим требованиям:

1. Полный угол поворота вала сошки должен быть не менее 90°.

2. После вращения винта рулевого механизма до упора поршня и приложения к ведущей шестерне дополнительного вращающего момента не менее 19,6 Н·м (2 кгс·м) центрирующие пружины должны обеспечить его четкий возврат в исходное положение. Указанное условие должно соблюдаться при поворотах как вправо, так и влево.

3. Момент, прилагаемый при вращении ведущей шестерни (или усилие на ободе рулевого колеса, приложенное на радиусе 250 мм), должен быть:

— после поворота ведущей шестерни более чем на два оборота в любую сторону от среднего положения — 147... 294 Н·см (15... 30 кгс·см [усилие на ободе рулевого колеса равно 5,9... 11,8 Н (0,6... 1,2 кгс)];

— при повороте ведущей шестерни с переходом через среднее положение при гарантированном зазоре в зубчатом зацеплении рейки-поршня и вала сошки — 196... 441 Н·см (20... 45 кгс·см) [усилие на ободе рулевого колеса равно 7,8... 17,7 Н (0,8... 1,8 кгс)];

— при повороте ведущей шестерни с переходом через среднее положение после регулировки зубчатого зацепления рейки-поршня и вала сошки — 98,1... 147,2 Н·см (10... 15 кгс·см) [на 3,9... 5,9 Н (0,4... 0,6 кгс) больше, чем при гарантированном зазоре], но не более 540 Н·см. (55 кгс·см) [21,6 Н (2,2 кгс)].

4. Дополнительно испытайте рулевой механизм на стенде, оборудованном насосом подачей не менее 9 л/мин и обеспечивающем подвод масла к отверстию корпуса клапана управления гидроусилителем. Испытание проводите на масле марки Р при температуре его не ниже плюс 40°С.

Перед испытанием удалите из системы воздух. Отрегулируйте предохранительный клапан стенового насоса на давление открытия 5390 кПа (55 кгс/см²) и проверьте:

— вращение ведущей шестерни в любую сторону при моменте сопротивления вращению вала сошки 0 и 1275 Н·м (130 кгс·м) должно быть плавным, без заеданий;

— давление на входе в клапан управления гидроусилителем при нейтральном положении золотника должно быть не более 294 кПа (3 кгс/см²);

— момент на ведущей шестерне при сопротивлении на валу сошки 1275 Н·м (130 кгс·м) — не более 1766 Н·см (180 кгс·см);

— утечку на выходе из клапана управления гидроусилителем при повороте ведущей шестерни до упора вправо или влево (время замера не более 20 с,

начало замера через 5 с после поворота винта до упора) — не более 1200 см³/мин;

— поворот вала сошки из одного крайнего положения в другое должен происходить от усилия с моментом не более 118 Н·м (12 кгс·м).

Отрегулируйте предохранительный клапан стенового насоса на давление открытия 90 л/мин и проверьте:

— давление в нагнетательной магистрали при повороте ведущей шестерни до упора вправо и влево; оно должно быть 7355... 7846 кПа (75... 80 кгс/см²). После снятия усилия с винта без притормаживания и остановки вала ведущей шестерни давление должно быстро падать до величины не более 294 кПа (3 кгс/см²);

— герметичность рулевого механизма в обоих крайних положениях поршня (по 5 мин в каждом положении) при давлении 8826 кПа (90 кгс/см²). Давление обеспечьте установкой клапана на возвратной линии;

— правильность характеристики включения. Свободный ход на валу ведущей шестерни (угол поворота вала до повышения величины давления в напорной магистрали на 78,5 кПа (0,8 кгс/см²) должен быть 3... 5° в каждую сторону. Суммарный свободный ход (сумма углов вправо и влево) допускается не более 10°.

Для снятия насоса гидроусилителя при ремонте:

— наклоните кабину в первое положение (42°);

— выверните магнитную пробку и слейте масло из картера рулевого механизма, для более полного слива поверните рулевое колесо два-три раза из одного крайнего положения в другое;

— отсоедините трубопроводы низкого и высокого давления от насоса;

— отсоедините трубопровод, соединяющий расширительный бачок с левой водяной трубой;

— выверните болты крепления насоса.

Снимите насос.

Для разборки и проверки насоса

— снимите крышку бачка и выверните из коллектора фильтр;

— выверните болты крепления и снимите бачок с коллектором, выньте трубку;

— проверьте неплоскостность опорной поверхности коллектора на контрольной плите. Неплоскостность указанной поверхности допускается не более 0,1 мм с шероховатостью 6,3 мкм. При обнаружении большей неплоскостности опорную поверхность коллектора профрезеруйте с последующей проверкой на плите, а паронитовую прокладку замените;

— установите в тисках насос так, чтобы его вал был расположен вертикально, шестерней вниз, выверните четыре стяжных болта и, удерживая перепускной клапан от выпадания, снимите крышку насоса;

— проверьте состояние уплотнительной поверхности седла для подсоединения трубопровода высокого давления.

При значительном обмятии указанной поверхности, что может вызвать течь, болтом М6 извлеките седло, предварительно нарезав в нем резьбу. Чтобы избежать попадания стружки в клапан, в отверстие седла заложите консистентную смазку. При запрессовке нового седла применяйте оправку;

— проверьте легкость и плавность перемещения перепускного клапана в отверстии крышки под действием собственного веса. При проверке пружина клапана должна быть вынута. При необходимости клапан и отверстие в крышке промойте ацетоном, очистив их рабочие поверхности от прилипших посторонних частиц или заусенцев.

Клапан и крышка подобраны на заводе индивидуально, поэтому не разукрупняйте эту пару (зазор в ней на новом насосе составляет 0,013... 0,023 мм).

При обнаружении недопустимого износа в этой паре (насос не обеспечивает требуемой подачи) клапан и крышку замените, комплектно;

— проверьте величину давления настройки предохранительного клапана насоса и затяжку его седла.

Клапан проверяйте в специальном приспособлении, позволяющем подвести масло под давлением к отверстию в его седле, например, нагрузочно-измерительном стенде МТ-60 (Польша).

При давлении масла до 7355 кПа (75 кгс/см²) утечки из-под предохранительного клапана недопустимы. Если утечки имеются, то проверьте состояние деталей клапана. Для этого отверните седло клапана, сохранив имеющиеся регулировочные прокладки, промойте полость, в которой размещены пружина и шарик, и проверьте чистоту отверстия в седле.

Проверьте целостность пружины и соберите клапан, затянув его седло с моментом 14,7... 19,6 Н·м (1,5...2 кгс·м).

Клапан должен открываться при давлении 8336... 8826 кПа (85... 90 кгс/см²) и пропускать при этом непрерывную струю масла. Если клапан срабатывает при меньшем давлении, то причиной дефекта может быть осадка его пружины вследствие случившегося ранее перегрева насоса. В этом случае, чтобы ликвидировать указанный дефект, допускается снятие регулировочных прокладок из-под седла предохранительного клапана.

При этом следует иметь в виду, что снятие одной прокладки толщиной 0,5 или 0,7 мм дает повышение давления соответственно приблизительно на 686,5 или 980,7 кПа (7 или 10 кгс/см²). Не рекомендуется снимать последнюю прокладку из-под седла, так как отсутствие прокладки может привести к самопроизвольному отворачиванию седла при эксплуатации автомобиля.

При отсутствии специального приспособления, упомянутого выше, правильность регулирования предохранительного клапана можно проверить на стенде в сборе с насосом, включающем электродвигатель мощностью не менее 2,5 кВт, приводящий в действие проверяемый насос через зубчатую передачу. Скорость вращения вала насоса 600 мин⁻¹. В напорной магистрали насоса должен быть установлен манометр с пределом измерения 9807 кПа (100 кгс/см²) и вентиль. Длина трубопровода от вентиля к бачку не менее 1 м. Перед проверкой насоса следует приработать его в течение 10... 15 мин, постепенно повышая давление вентилем до 4904... 5349 кПа (50... 55 кгс/см²);

— вложите клапан с пружиной в отверстие крышки и еще раз убедитесь в плавности его перемещений.

При всех дальнейших операциях разборки и последующей сборки деталей качающего узла насоса следует иметь в виду, что статор, ротор и лопасти насоса подобраны комплектно на заводе-изготовителе; при разборке не нарушайте их комплектность, не меняйте местами лопасти. При замене статора, ротора и лопастей устанавливайте комплектно;

— отметьте взаимные положения распределительного диска относительно статора, а последнего — относительно корпуса насоса и снимите их со штифтов. Стрелка на статоре указывает направление вращения вала насоса;

— снимите ротор вместе с лопастями, проследив за тем, чтобы лопасти не выпали из своих пазов;

Таблица 43

**ВОЗМОЖНЫЕ НЕИСПРАВНОСТИ СИСТЕМЫ РУЛЕВОГО
УПРАВЛЕНИЯ И СПОСОБЫ ИХ УСТРАНЕНИЯ**

Причина неисправности	Метод устранения
Неустойчивое движение автомобиля на дороге (требуется регулярная дополнительная работа рулевым колесом для поддержания данного направления движения)	
Повышенный свободный ход рулевого колеса Изношены детали винтовой пары рулевого механизма Ослабла затяжка гайки упорных подшипников винта рулевого механизма Заедание золотника или реактивных плунжеров в корпусе клапана управления гидроусилителем Повреждены внутренние уплотнения рулевого механизма	Отрегулируйте свободный ход рулевого колеса Замените комплект шарико-винтовой пары Отрегулируйте затяжку гайки Устраните заедание, промойте детали Замените неисправные детали уплотнений
Недостаточная или неравномерная работа гидроусилителя	
Недостаточный уровень масла в бачке насоса Наличие в системе воздуха (пена в бачке, мутное масло)	Доведите уровень масла в бачке насоса до нормального Удалите воздух. Если воздух удалиться не удается, проверьте затяжку всех соединений, снимите и промойте фильтр, проверьте целостность фильтрующих элементов и прокладок под коллектором, а также бачком насоса. Убедитесь в плоскостности опорной поверхности коллектора и правильном взаимном расположении привалочных фланцев крышки и корпуса насоса (под установку бачка насоса)*. Проверьте затяжку четырех болтов крепления коллектора и, если все указанное выше исправно, залейте масло и снова прокачайте систему
Чрезмерный натяг в зубчатом зацеплении рулевого механизма	Отрегулируйте рулевой механизм с помощью регулировочного винта, доведите усилие на ободе рулевого колеса до нормы Промойте фильтр и разберите насос для проверки его деталей. Если необходимо замените насос Разберите механизм, замените уплотнительные кольца или другие поврежденные элементы уплотнений
Насос не развивает необходимой подачи вследствие засорения фильтра или износа деталей качающего узла Повышенные внутренние утечки масла в рулевом механизме вследствие износа или повреждения внутренних уплотнений Периодическое зависание перепускного клапана по причине загрязнения	Разберите насос, промойте ацетоном перепускной клапан и отверстие в крышке насоса, очистив их рабочие поверхности от заусенцев и посторонних частиц Устраните негерметичность обратного клапана
Негерметичность обратного клапана рулевого механизма	Устраните негерметичность обратного клапана

* Должны быть параллельны, взаимный перекос не допускается.

Причина неисправности	Метод устранения
Ослабла затяжка гайки упорных подшипников винта рулевого механизма Нарушена регулировка пружины предохранительного клапана рулевого механизма или негерметичность клапана вследствие загрязнения или наличия забоин	Отрегулируйте затяжку гайки Отрегулируйте клапан, устраните негерметичность
Полное отсутствие усиления при различных скоростях вращения коленчатого вала двигателя	
Отвернулось седло предохранительного клапана насоса или поломка пружины клапана Зависание перепускного клапана или неисправность обратного клапана рулевого механизма Поломка пружины предохранительного клапана рулевого механизма	Разберите насос, заверните седло или замените пружину клапана Разберите насос и промойте клапан, устраните негерметичность обратного клапана Замените пружину и отрегулируйте клапан
Усилие на рулевом колесе неодинаково при поворотах вправо и влево	
Повреждены внутренние уплотнения винта и поршня рулевого механизма	Замените неисправные детали уплотнений винта и поршня
Рулевой механизм заклинивает при поворотах	
Заедание золотника или реактивных плунжеров в корпусе клапана управления гидроусилителем Износ деталей соединения регулировочного винта с валом сошки или зубчатого зацепления рулевого механизма	Устраните заедание, промойте детали Отрегулируйте осевой зазор в соединении подбором регулировочной шайбы. При износе зубчатого зацепления или соединения регулировочного винта с валом сошки выше допустимого замените рулевой механизм
Стук в рулевом механизме или в карданном вале рулевой колонки	
Повышенный зазор в зубчатом зацеплении рулевого механизма Не затянуты гайки болтов соединения сошки рулевого управления Не затянуты гайки клиньев крепления вилок карданного вала или изношено шлицевое соединение	Отрегулируйте зазор регулировочным винтом Затяните гайки Затяните гайки. Замените изношенные детали
Повышенный шум при работе насоса	
Недостаточный уровень масла в бачке насоса Засорение или повреждение фильтра насоса Наличие воздуха в гидросистеме (пена в бачке, мутное масло) Погнут коллектор или разрушена его прокладка	Доведите уровень масла в бачке насоса до нормального Промойте или замените фильтр Удалите воздух Устраните погнутость или замените прокладку
Выбрасывание масла через предохранительный клапан крышки бачка насоса	
Чрезмерно высокий уровень масла в бачке насоса	Доведите уровень масла до нормального

Причина неисправности	Метод устранения
Засорение или повреждение фильтра насоса Погнут коллектор или разрушена его прокладка	Промойте или замените фильтр Устраните погнутость или замените прокладку, удалите воздух из системы
Постоянное падение уровня масла в бачке насоса	
Утечка масла в двигатель вследствие повреждения манжеты валика насоса	Снимите насос с двигателя и замените манжету
Поломка передней крышки рулевого механизма (в холодное время года)	
В гидросистему рулевого управления залито масло, не рекомендованное картой смазывания	Замените крышку. Залейте масло, соответствующее карте смазывания
Не проведена замена масла-заменителя при сезонном обслуживании	Замените крышку. Замените масло на соответствующее сезону
В масле имелась (или попала при эксплуатации) вода, и во время длительной стоянки на морозе с выключенным двигателем образовались ледяные пробки	Замените крышку, замените имеющееся в системе масло на масло, проверенное на отсутствие воды, удалите воздух из системы. Сорт масла должен соответствовать сезону!

— проверьте легкость и плавность перемещения лопастей в пазах ротора. При обнаружении на поверхностях сопряженных пар грязи или других посторонних частиц выньте лопасти из пазов и промойте бензином детали;

— для замены подшипников или манжеты, если это необходимо, установите корпус насоса в тисках так, чтобы его вал был расположен вертикально, шестерней вверх, расшплинтуйте и отверните гайку, удерживая шестерню от проворачивания; снимите шестерню вместе с шайбой и выньте шпонку из паза вала, а также стопорное кольцо шарикоподшипника. Применяя съемник, извлеките вал вместе с подшипником и маслосгонным кольцом из корпуса насоса.

Замените изношенные детали и установите вал на место; проверьте плавность вращения вала, после этого установите стопорное кольцо.

При сборке насоса ротор с лопастями, статор и распределительный диск устанавливайте по меткам, нанесенным при разборке, и стрелке на статоре, указывающей направление вращения. При этом фаска шлицевого отверстия ротора должна быть обращена к корпусу насоса.

При установке крышки с перепускным клапаном шестигранник седла предохранительного клапана должен быть направлен внутрь отверстия.

Момент затяжки седла предохранительного клапана равен 14,7... 19,6 Н·м (1,5... 2 кгс·м).

При затяжке болтов крепления крышки насоса обратите внимание на правильность взаимного расположения привалочных фланцев под установку бачка насоса. Их взаимный перекося не допускается.

Приработайте отремонтированный насос на стенде с использованием масла Р или Турбинное Т_н-22 в режиме, указанном в табл. 44.

При этом температура масла должна быть 45... 50°С. Допускается кратковременное повышение температуры в конце приработки до 55°С.

Таблица 44

РЕЖИМ ПРИРАБОТКИ НАСОСА ГИДРОУСИЛИТЕЛЯ РУЛЯ

Время, мин	Давление масла, кПа (кгс/см ²)	Частота вращения вала насоса, мин ⁻¹
1	147,1 (1,5)	845
2	490 (5)	845
3	980,7 (10)	1270
5	1961,4 (20)	1680
3	2942,1 (30)	2600

После приработки насоса проверьте:

— подача при частоте вращения вала насоса 600 мин⁻¹ и 2000 мин⁻¹ и давлении 5394 кПа (55 кгс/см²) должна быть соответственно не менее 9 л/мин и 13... 17 л/мин (время проверки не более 30 с);

— давление в нагнетательных полостях насоса при частоте вращения 600 мин⁻¹ и перекрытом выходном отверстии должно быть 8334... 8826 кПа (85... 90 кгс/см²) (время проверки не более 15 с);

— наличие вибрации, резкого шума, пены в бачке не допускается;

— подтекание масла через места соединения и манжету вала насоса не допускается.

После испытания слейте масло и промойте фильтр насоса.

Безотказная работа рулевого управления определяется как исправностью входящих в него элементов, так и правильной работой других сборочных единиц автомобиля, поэтому при определении причин неисправности в системе рулевого управления следует иметь в виду, что причинами ухудшения устойчивости движения автомобиля (автомобиль плохо «держит дорогу») могут быть:

— неправильная балансировка колес;
— недостаточное или различное давление в шинах;
— люфт в подшипниках ступиц и неправильная затяжка гаек крепления колес к ступицам;
— неисправности амортизаторов;
— неправильная установка управляемых колес (углы установки и схождение не соответствуют рекомендованным).

Причинами ухудшения самовозврата управляемых колес в нейтральное положение (водитель вынужден все время принудительно возвращать их в среднее положение) могут быть:

— недостаток смазки и большое трение в шарнирах поворотных кулаков;
— недостаточное давление в шинах.

Причинами увеличения усилия на рулевом колесе могут быть:

— недостаточное давление в шинах;
— недостаток смазки в шкворневых узлах поворотных кулаков (особенно в упорных подшипниках), в ступицах колес и в шарнирах рулевых тяг;
— перетяжка подшипников ступиц передних колес;
— перетяжка подшипников рулевой колонки.

При обнаружении какого-либо дефекта в системе рулевого управления не торопитесь разбирать ее механизм. Постарайтесь сначала установить возможную причину неисправности или отказа. Помните, что не вызванная необходимостью разборка рулевого механизма или насоса может привести к появлению течи и к более серьезным неполадкам. Разборка и сборка рулевого механизма и насоса должны производиться только квалифицированным механиком в условиях полной чистоты.

ТОРМОЗНАЯ СИСТЕМА.

Автомобили и автопоезда КамАЗ оборудованы четырьмя автономными тормозными системами: рабочей, запасной, стояночной и вспомогательной. Хотя эти системы имеют общие элементы, работают они независимо и обеспечивают высокую эффективность торможения в любых условиях эксплуатации. Кроме того, автомобиль оснащен приводом аварийного растормаживания, обеспечивающим возможность возобновления движения автомобиля (автопоезда) при автоматическом его торможении из-за утечки сжатого воздуха, аварийной сигнализацией и контрольными приборами, позволяющими следить за работой пневмопривода.

Тормозная система модернизированных автомобилей КАМАЗ в отличие от серийных автомобилей содержит:

- одноцилиндровый компрессор производительностью 380 л/мин при противодавлении 0,7 МПа (7 кгс/см²) и оборотах двигателя 2200 об/мин;
- управление рабочими тормозами осуществляется двухсекционным тормозным краном с подвесной педалью, установленной на передней панели кабины;
- вместо блока защитных клапанов применен четырехконтурный защитный клапан;
- для охлаждения сжатого воздуха устанавливается охладитель;
- ускорительный клапан в магистрали контура II тормозной системы для уменьшения времени срабатывания тормозов задней тележки;
- пропорциональный клапан (только для КАМАЗ-65115);
- вместо соединительных головок типа «Палм» устанавливаются автоматические головки.

Система тормозная рабочая предназначена для уменьшения скорости движения автомобиля или полной его остановки. Тормозные механизмы рабочей тормозной системы установлены на всех шести колесах автомобиля. Привод рабочей тормозной системы — пневматический двухконтурный, он приводит в действие отдельно тормозные механизмы передней оси и задней тележки автомобиля. Управляется привод ножной педалью, механически связанной с тормозным краном. Исполнительными органами привода рабочей тормозной системы являются тормозные камеры.

Система тормозная запасная предназначена для плавного снижения скорости или остановки движущегося автомобиля в случае полного или частичного выхода из строя рабочей системы.

Система тормозная стояночная обеспечивает торможение неподвижного автомобиля на горизонтальном участке, а также на уклоне и при отсутствии водителя. Стояночная тормозная система на автомобилях КамАЗ выполнена как единое целое с запасной и для ее включения рукоятку ручного крана следует установить в крайнее (верхнее) фиксированное положение.

Таким образом, в автомобилях КамАЗ тормозные механизмы задней тележки являются общими для рабочей, запасной и стояночной тормозных систем, а две последние имеют, кроме того, и общий пневматический привод.

Система тормозная вспомогательная автомобиля служит для уменьшения нагрузки и температуры тормозных механизмов рабочей тормозной системы. Вспомогательной тормозной системой на автомобилях КамАЗ является моторный тормоз-

замедлитель, при включении которого перекрываются выпускные трубопроводы двигателя и отключается подача топлива.

Система растормаживания аварийная предназначена для оттормаживания пружинных энергоаккумуляторов при их автоматическом срабатывании и остановке автомобиля вследствие утечки сжатого воздуха в приводе. Привод системы аварийного растормаживания дублирован: кроме пневматического привода имеются винты аварийного оттормаживания в каждом из четырех пружинных энергоаккумуляторов, что позволяет растормозить последние механическим путем.

Система аварийной сигнализации и контроля состоит из двух частей:

1. Световой и акустической сигнализации о работе тормозных систем и их приводов. В различных точках пневматического привода встроены пневмоэлектрические датчики, которые при действии любой тормозной системы, кроме вспомогательной, замыкают цепи электрических ламп «стоп-сигнала». Датчики падения давления установлены в ресиверах привода и при недостаточном давлении в последних замыкают цепи сигнальных электрических ламп, расположенных на панели приборов автомобиля, а также цепь звукового сигнала (зуммера).

2. Клапанов контрольных выводов, с помощью которых производится диагностика технического состояния пневматического тормозного привода, а также (при необходимости) отбор сжатого воздуха. На автомобилях-тягачах КамАЗ установлен также комплекс пневматических аппаратов для приведения в действие тормозных механизмов прицепа (полуприцепа) с однопроводным и двухпроводным приводом. Наличие на тягачах такого привода обеспечивает их агрегатирование с любыми прицепами (полуприцепами), имеющими пневматический привод тормозных механизмов.

Ниже приведены основные технические данные тормозных систем (табл. 45).

Тормозные механизмы (рис. 285) установлены на всех шести колесах автомобиля, основной узел тор-

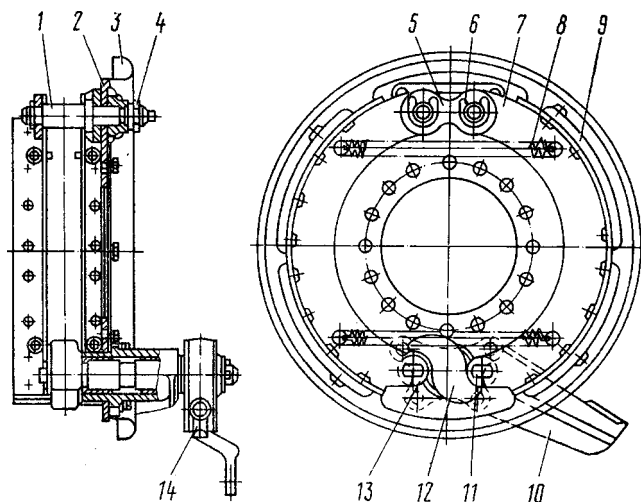


Рис. 285. Тормозной механизм: 1 - ось колодки; 2 - суппорт; 3 - шиток; 4 - гайка оси; 5 - накладка осей колодок; 6 - чека оси колодки; 7 - колодка тормозная; 8 - пружина; 9 - накладка фрикционная; 10 - кронштейн разжимного кулака; 11 - ось ролика; 12 - кулак разжимной; 13 - ролик; 14 - рычаг регулировочный

Таблица 45

Модель автомобиля	5320 5410	53212 53213 54112	53215 54115	55111 53229	65115	43101	43114 43115 43118 44108	4326	53228 6426 65111	
Длина регулировочного рычага, мм:										
— передней оси	125			150		150	125	150	125	150
— задней оси	125	150					125			
Ход штоков тормозных камер, мм:										
— передней оси	20-30			25-35		20-30	25-35	20-30	25-35	
— задней тележки	20-30	25-35					20-30		20-30	
Тип тормозных камер:										
— передней оси	24			24	30	24	30	24	$\frac{24}{30}$	
— задней тележки	20/20					24/24				
Диаметр барабана, мм	400									
Ширина накладок, мм	140									
Суммарная площадь накладок, мм ²	6300							4200	6300	
Длина рычага регулятора тормозных сил, мм	110	90			Нет регулятора		90	138	90	
Статический прогиб задней подвески, мм	40	35					35	50	35	

мозного механизма смонтирован на суппорте 2, жестко связанном с фланцем моста. На эксцентрики осей 1, закрепленные в суппорте, свободно опираются две тормозные колодки 7 с прикрепленными к ним фрикционными накладками 9, выполненными по серповидному профилю в соответствии с характером их износа. Оси колодок с эксцентричными опорными поверхностями позволяют при сборке тормозных механизмов правильно сцентрировать колодки относительно тормозного барабана. Тормозной барабан крепится к ступице колеса пятью болтами.

При торможении колодки раздвигаются S-образным кулаком 12 и прижимаются к внутренней поверхности барабана. Между разжимным кулаком 12 и колодками 7 установлены ролики 13, снижающие трение и улучшающие эффективность торможения. В отторженное состояние колодки возвращаются четырьмя оттяжными пружинами 8.

Разжимной кулак 12 вращается в кронштейне 10, прикрепленном к суппорту болтами. На этом кронштейне устанавливается тормозная камера. На конце вала разжимного кулака установлен регулировочный рычаг 14 червячного типа, соединенный со штоком тормозной камеры при помощи вилки и пальца. Щиток, прикрепленный болтами к суппорту, защищает тормозной механизм от грязи.

Регулировочный рычаг предназначен для уменьшения зазора между колодками и тормозным барабаном, увеличивающимся вследствие износа фрикционных накладок. Устройство регулировочного рычага показано на рис. 286. Регулировочный рычаг имеет стальной корпус 6 с втулкой 7. В корпусе находится червячное зубчатое колесо 3 со шлицевыми отверстиями для установки на разжимной кулак и червяк 5 с запрессованной в него осью 11. Для фиксации оси червяка имеется стопорное устройство, шарик 10 которого входит в лунки на оси 11 червяка под действием пружины 9, упирающейся в стопорный болт 8. Зубчатое колесо удерживается от выпадения крышками 1, прикрепленными к корпусу 6 рычага. При повороте оси (за квадратный конец) червяк поворачивает колесо 3, а вместе с ним поворачивается разжимной кулак, раздвигая колодки и уменьшая зазор между колодками и тормозным барабаном. При торможении регулировочный рычаг

поворачивается штоком тормозной камеры.

Перед регулированием зазора стопорный болт 8 необходимо ослабить на один-два оборота, после регулировки болт надежно затянуть.

Привод тормозных механизмов. Принципиальные схемы привода приведены на рис. 287-292.

Источником сжатого воздуха в приводе является компрессор 9. Компрессор, регулятор давления 11, предохранитель 12 от замерзания конденсата, конденсационный ресивер 20 составляют питающую часть привода, из которой очищенный сжатый воздух под заданным давлением подается в необходимом количестве в остальные части пневматического тормозного привода и к другим потребителям сжатого воздуха. Пневматический тормозной привод разбит на автономные контуры, отделенные друг от друга защитными клапанами. Каждый контур дей-

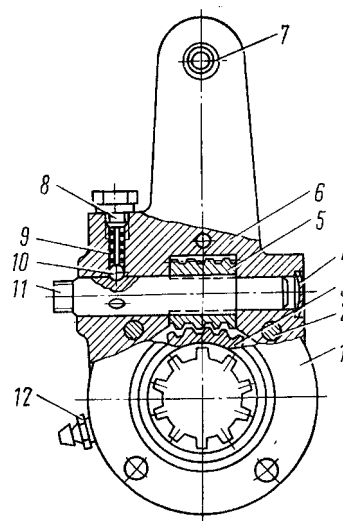


Рис. 286. Регулировочный рычаг: 1 - крышка; 2 - заклепка; 3 - колесо зубчатое; 4 - заглушка; 5 - червяк; 6 - корпус; 7 - втулка; 8 - болт стопорный; 9 - пружина фиксатора; 10 - шарик фиксатора; 11 - ось червяка; 12 - масленка

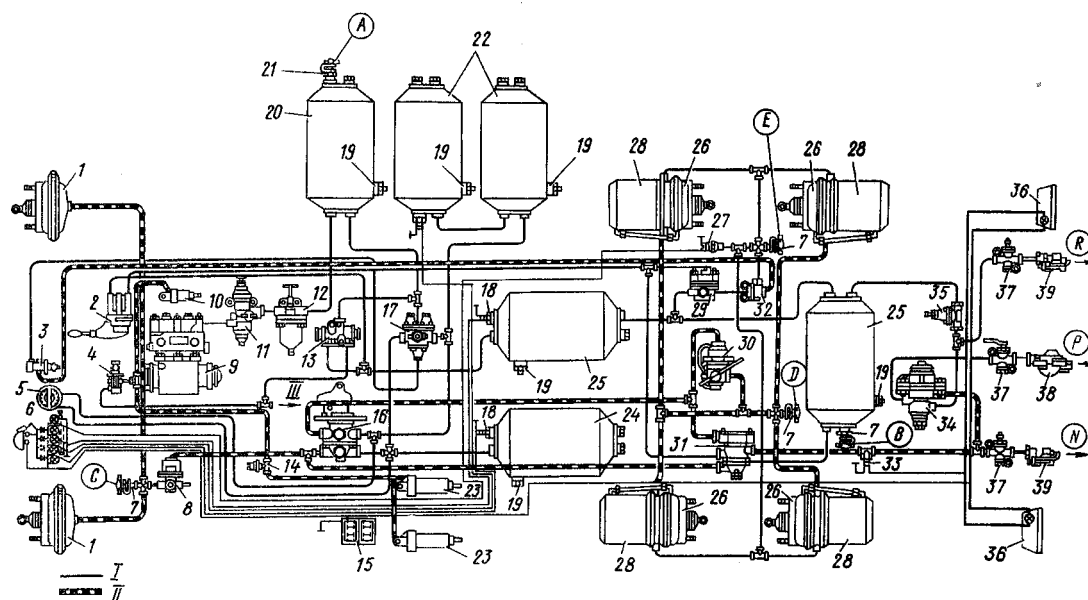


Рис. 287. Пневмопривод тормозных механизмов автомобиля мод. 5320: А - контрольный вывод контура IV; В, Е - клапаны контрольных выводов III контура; С - вывод контрольный контура I; D - вывод контрольный контура II; N - магистраль тормозная управляющая двухпроводного привода; Р - магистраль соединительная однопроводного привода; R - магистраль питающая двухпроводного привода; 1 - камеры тормозные типа 24; 2 - кран управления стояночной тормозной системой; 3 - кран аварийного растормаживания стояночной тормозной системы; 4 - кран управления вспомогательной тормозной системой; 5 - манометр двухстрелочный; 6 - лампы контрольные и звуковой сигнализатор; 7 - клапан контрольных выводов; 8 - клапан ограничения давления; 9 - компрессор; 10 - пневмоцилиндр привода рычага останова двигателя; 11 - регулятор давления; 12 - предохранитель от замерзания; 13 - клапан двойной защитный; 14 - датчик включения электромагнитного клапана тормозного механизма прицепа; 15 - батареи аккумуляторные; 16 - кран двухсекционный тормозной; 17 - клапан тройной защитный; 18 - датчик падения давления в ресивере; 19 - краны слива конденсата; 20 - ресивер конденсационный; 21 - клапан отбора воздуха; 22 - ресиверы контура II; 23 - пневмоцилиндр привода заслонки вспомогательной тормозной системы; 24, 25 - ресиверы I и III контуров; 26 - камеры тормозные типа 20x20; 27 - датчик включения контрольной лампы стояночной тормозной системы; 28 - энергоаккумуляторы; 29 - клапан двухсекционный тормозной; 30 - регулятор автоматический тормозных сил; 31 - клапан управления тормозными механизмами прицепа с двухпроводным приводом; 32 - клапан двухмагистральный; 33 - датчик включения сигнала торможения; 34 - клапан управления тормозными механизмами прицепа с однопроводным приводом; 35 - клапан одинарный защитный; 36 - фонари задние; 37 - краны разобщительные; 38, 39 - соединительные головки типа А и типа "Палм"

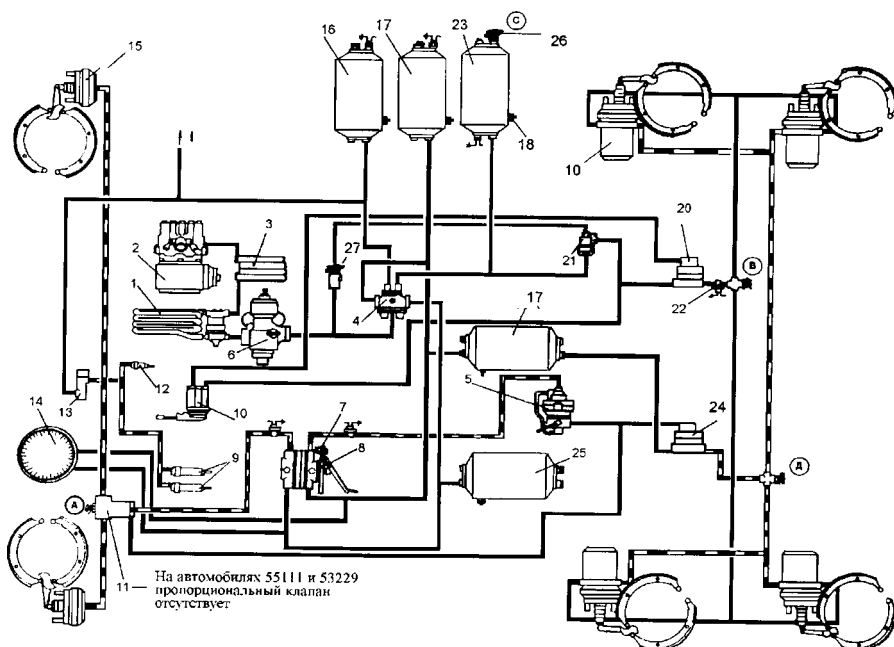


Рис. 288. Схема пневматического привода тормозных механизмов автомобилей КамАЗ-53229,-65115,-54115,-43253: 1 - водоотделитель; 2 - компрессор; 3 - охладитель; 4 - четырехконтурный защитный клапан; 5 - автоматической регулятор тормозных сил; 6 - регулятор давления; 7 - выключатель сигнала торможения; 8 - тормозной кран; 9 - пневмоцилиндры привода заслонки механизма вспомогательной тормозной системы; 10 - кран управления стояночной тормозной системой; 11 - пропорциональный клапан; 12 - пневмоцилиндр привода рычага останова двигателя; 13 - кран управления вспомогательной тормозной системой; 14 - манометр; 15 - тормозные камеры типа 30/30; 16 - ресивер контура I; 17 - ресиверы контура II; 18 - кран слива конденсата; 19 - тормозные камеры типа 20/20; 20, 24 - ускорительные клапаны; 21 - двухмагистральный перепускной клапан; 26 выключатель контрольной лампы стояночной тормозной системы; 23 - ресивер контура III; 25 - ресивер контура I; 26 - выключатель контрольной лампы падения давления воздуха в контуре III; 27 - кран экстренного растормаживания

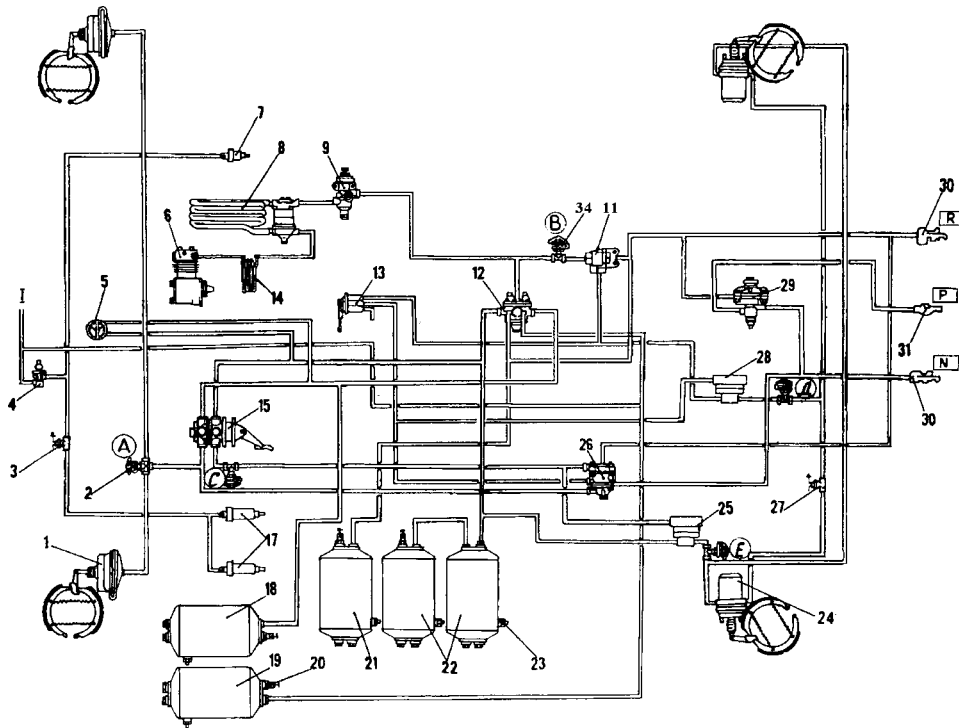


Рис. 289. Схема пневматического привода тормозных механизмов автомобилей КамАЗ-4326:1 - тормозные камеры типа 24; 2 (А, В, С) - контрольные выходы; 3 - пневмоэлектрический выключатель электромагнитного клапана прицепа; 4 - кран управления вспомогательной тормозной системой; 5 - двухстрелочный манометр; 6 - компрессор; 7 - пневмоцилиндр привода рычага останова двигателя; 8 - водоотделитель; 9 - регулятор давления; 11 - двухмагистральный перепускной клапан; 12-4-х контурный защитный клапан; 13 - кран управления стояночной тормозной системой; 14 - теплообменник; 15 - двухсекционный тормозной кран; 17 - пневмоцилиндры привода заслонок механизма вспомогательной тормозной системы; 18 - ресивер контура I; 19 - ресивер потребителей; 20 - выключатель сигнализатора падения давления; 21 - ресивер контура III; 22 - ресиверы контура II; 23 - кран слива конденсата; 24 - тормозные камеры типа 20/20 с пружинными энергоаккумуляторами; 25, 28 - ускорительные клапаны; 26 - клапан управления тормозными системами прицепа с двухпроводным приводом; 27 - выключатель сигнализатора стояночной тормозной системы; 29 - клапан управления тормозными системами прицепа с однопроводным приводом; 30 - автоматические соединительные головки; 31 - соединительная головка типа А; R - к питающей магистрали двухпроводного привода; P - к соединительной магистрали однопроводного привода; N - к управляющей магистрали двухпроводного привода; 31 - датчик падения давления в ресиверах I контура; 32 - датчик падения давления в ресиверах II контура; 33-датчик стоп- сигнала; 34-кран экстренного растормаживания

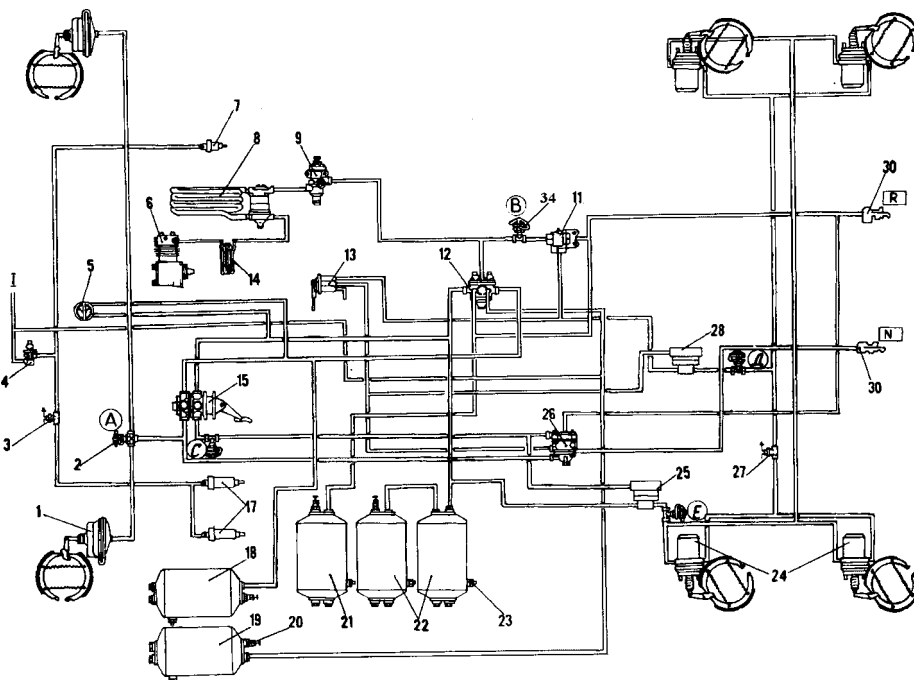


Рис. 290. Схема пневматического привода тормозных механизмов автомобилей КамАЗ-43118,-65111

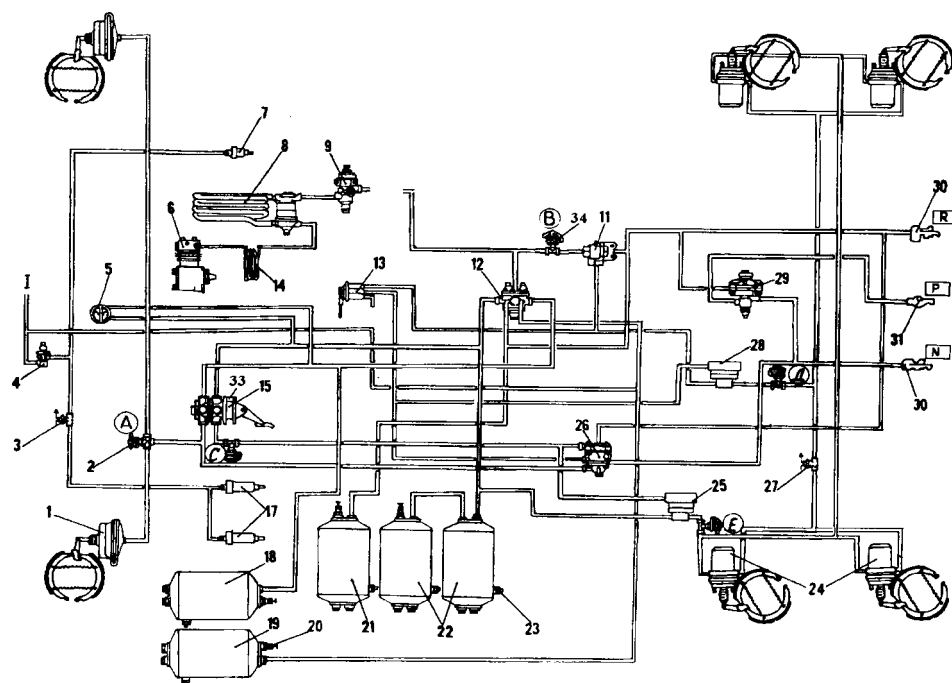


Рис. 291. Схема пневматического привода тормозных механизмов автомобилей КамАЗ-43101, 43114:1 - тормозные камеры типа 24; 2 (А, В, С) - контрольные выходы; 3 - пневмоэлектрический выключатель электромагнитного клапана прицепа; 4 - кран управления вспомогательной тормозной системой; 5 - двухстрелочный манометр; 6 - компрессор; 7 - пневмоцилиндр привода рычага останова двигателя; 8 - водоотделитель; 9 - регулятор давления; 11 - двухмагистральный перепускной клапан; 12-4-х контурный защитный клапан; 13 - кран управления стояночной тормозной системой; 14 - теплообменник; 15 - двухсекционный тормозной кран; 17 - пневмоцилиндры привода заслонок механизма вспомогательной тормозной системы; 18 - ресивер контура I; 19 - ресивер потребителей; 20 - выключатель сигнализатора падения давления; 21 - ресивер контура III; 22 - ресивер контура II; 23 - кран слива конденсата; 24 - тормозные камеры типа 20/20 с пружинными энергоаккумуляторами; 25, 28 - ускорительные клапаны; 26 - клапан управления тормозными системами прицепа с двухпроводным приводом; 27 - выключатель сигнализатора стояночной тормозной системы; 29 - клапан управления тормозными системами прицепа с однопроводным приводом; 30 - автоматические соединительные головки; 31 - соединительная головка типа А; R - к питающей магистрали двухпроводного привода; P - к соединительной магистрали однопроводного привода; N - к управляющей магистрали двухпроводного привода; 31 - датчик падения давления в ресиверах I контура; 32 - датчик падения давления в ресиверах II контура; 33 - датчик стоп- сигнала; 34 - кран экстренного растормаживания

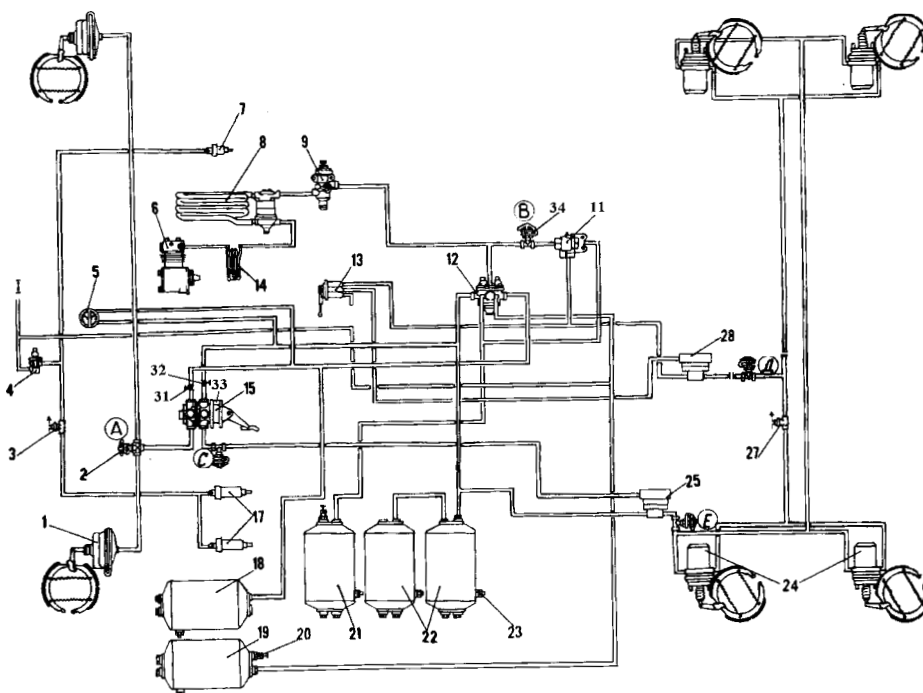


Рис. 292. Схема пневматического привода тормозных механизмов автомобилей КамАЗ-53228

ствуется независимо от других контуров, в том числе и при возникновении неисправностей. Пневматический тормозной привод состоит из пяти контуров, разделенных одним двойным и одним тройным защитными клапанами.

Контур I привода рабочих тормозных механизмов передней оси состоит из части тройного защитного клапана 17; ресивера 24 вместимостью 20 л с краном слива конденсата и датчиком 18 падения давления в ресивере, части двухстрелочного манометра 5; нижней секции двухсекционного тормозного крана 16; клапана 7 контрольного вывода (С); клапана 8 ограничения давления; двух тормозных камер 1; тормозных механизмов передней оси тягача; трубопроводов и шлангов между этими аппаратами.

Кроме того, в контур входит трубопровод от нижней секции тормозного крана 16 до клапана 81 управления тормозными системами прицепа с двухпроводным приводом.

Контур II привода рабочих тормозных механизмов задней тележки состоит из части тройного защитного клапана 17; ресивера 22 общей вместимостью 40 л с кранами 19 слива конденсата и датчиком 18 падения давления в ресивере; части двухстрелочного манометра 5; верхней секции двухсекционного тормозного крана 16; клапана контрольного вывода (D) автоматического регулятора тормозных сил 30 с упругим элементом; четырех тормозных камер 26; тормозных механизмов задней тележки (промежуточного и заднего мостов); трубопроводов и шланга между этими аппаратами. В контур входит также трубопровод от верхней секции тормозного крана 16 к клапану 31 управления тормозными механизмами с двухпроводным приводом.

Контур III привода механизмов запасной и стояночной тормозных систем, а также, комбинированного привода тормозных механизмов прицепа (полуприцепа) состоит из части двойного защитного клапана 13; двух ресиверов 25 общей вместимостью 40 л с краном 19 слива конденсата и датчиком 18 падения давления в ресиверах; двух клапанов 7 контрольного вывода (В и Е) ручного тормозного крана 2; ускорительного клапана 29; части двухмагистрального перепускного клапана 32; четырех пружинных энергоаккумуляторов 28 тормозных камер; датчика 27 падения давления в магистрали пружинных энергоаккумуляторов; клапана 31 управления тормозными механизмами прицепа с двухпроводным приводом; одинарного защитного клапана 35; клапана 34 управления тормозными механизмами прицепа с однопроводным приводом; трех разобщительных кранов 37 трех соединительных головок; головки 38 типа А однопроводного привода тормозных механизмов прицепа и двух головок 39 типа "Палм" двухпроводного привода тормозных механизмов прицепа; пневмоэлектрического датчика 33 "стоп-сигнала", трубопроводов и шлангов между этими аппаратами. Следует отметить, что пневмоэлектрический датчик 33 в контуре установлен таким образом, что он обеспечивает включение ламп "стоп-сигнала" при торможении автомобиля не только запасной (стояночной) тормозной системой, но и рабочей, а также в случае выхода из строя одного из контуров последней.

Контур IV привода вспомогательной тормозной системы и других потребителей не имеет своего ресивера и состоит из части двойного защитного клапана 13; пневматического крана 4; двух цилиндров 23 привода заслонки; цилиндра 10 привода рычага останова двигателя; пневмоэлектрического датчика 14; трубопроводов и шлангов между этими аппаратами.

От контура IV привода механизмов вспомогательной тормозной системы сжатый воздух посту-

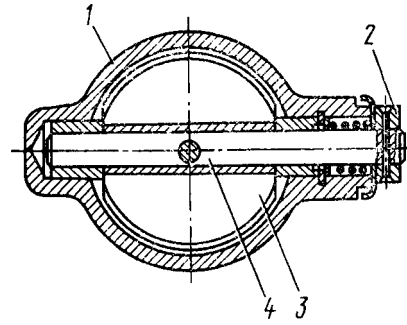


Рис. 293. Механизм вспомогательной тормозной системы: 1 - корпус; 2 - рычаг поворотный; 3 - заслонка; 4 - вал

пает к дополнительным (не тормозным) потребителям; пневмосигналу, пневмогидравлическому усилителю сцепления, управлению агрегатами трансмиссии и пр.

Контур V привода аварийного растормаживания не имеет своего ресивера и исполнительных органов. Он состоит из части тройного защитного клапана 17; пневматического крана 4; части двухмагистрального перепускного клапана 32; соединяющих аппараты трубопроводов и шлангов.

Пневматические тормозные приводы тягача и прицепа соединяют три магистрали: магистраль однопроводного привода, питающая и управляющая (тормозная) магистрали двухпроводного привода. На седельных тягачах соединительные головки 38 и 39 находятся на концах трех гибких шлангов указанных магистралей, закрепленных на поддерживающей штанге. На бортовых автомобилях головки 38 и 39 установлены на задней поперечине рамы.

Для улучшения влагоотделения в питающей части тормозного привода автомобилей мод. 53212, 53213 на участке компрессор — регулятор давления дополнительно предусмотрен влагоотделитель, установленный на первой поперечине автомобиля в зоне интенсивного обдува.

С этой же целью на всех моделях автомобиля КАМАЗ на участке предохранитель от замерзания — защитные клапаны предусмотрен конденсационный ресивер вместимостью 20 л. На самосвале 55111 отсутствует аппаратура управления тормозными механизмами прицепа, разобщительные краны, соединительные головки.

Для наблюдения за работой пневматического тормозного привода и своевременной сигнализации о его состоянии и возникающих неисправностях в кабине на щитке приборов имеются пять сигнальных лампочек, двухстрелочный манометр, показывающий давление сжатого воздуха в ресиверах двух контуров (I и II) пневматического привода рабочей тормозной системы, и зуммер, сигнализирующий об аварийном падении давления сжатого воздуха в ресиверах любого контура тормозного привода.

Механизм вспомогательной тормозной системы (рис. 293). В приемных трубах глушителя установлены корпус 1 и заслонка 3, закрепленная на валу 4. На валу заслонки закреплен также поворотный рычаг 2, соединенный со штоком пневмоцилиндра. Рычаг 2 и связанная с ним заслонка 3 имеют два положения. Внутренняя полость корпуса сферическая. При выключении вспомогательной тормозной системы заслонка 3 устанавливается вдоль потока отработавших газов, а при включении — перпендикулярно потоку, создавая определенное противодавление в выпускных коллекторах. Одновременно прекращается подача топлива. Двигатель начинает работать в режиме компрессора.

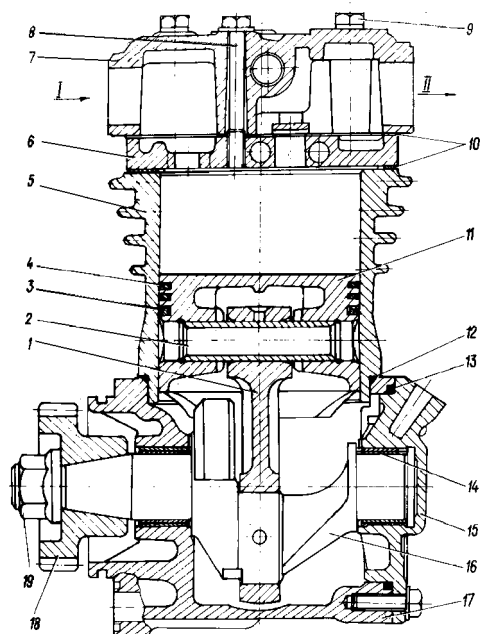


Рис. 294. Компрессор: 1 - шатун; 2 - палец поршня; 3 - маслосъемное кольцо; 4 - компрессионное кольцо; 5 - корпус цилиндра компрессора; 6 - проставка цилиндра; 7 - головка цилиндра; 8 - стяжной болт; 9 - гайка; 10 - прокладка; 11 - поршень; 12, 13 - уплотнительные кольца; 14 - подшипники скольжения; 15 - задняя крышка картера; 16 - коленчатый вал; 17 - картер; 18 - зубчатое колесо привода; 19 - гайка крепления зубчатого колеса; I - ввод; II - вывод в пневмосистему

ПРИБОРЫ ПНЕВМАТИЧЕСКОГО ТОРМОЗНОГО ПРИВОДА

Компрессор (рис. 294) поршневого типа, одноцилиндровый, одноступенчатого сжатия. Компрессор закреплен на переднем торце картера маховика двигателя.

Поршень алюминиевый, с плавающим пальцем. От осевого перемещения палец в бобышках поршня фиксируется упорными кольцами. Воздух из коллектора двигателя поступает в цилиндр компрессора через пластинчатый впускной клапан. Сжатый поршнем воздух вытесняется в пневмосистему через расположенный в головке цилиндра пластинчатый нагнетательный клапан.

Головка охлаждается жидкостью, подводимой из системы охлаждения двигателя. Масло к трущимся поверхностям компрессора подается из масляной магистрали двигателя: к заднему торцу коленчатого вала компрессора и по каналам коленчатого вала к шатуну. Поршневой палец и стенки цилиндра смазываются разбрызгиванием.

При достижении в пневмосистеме давления 800^{+20} кПа ($8,0^{+0,2}$ кгс/см²) регулятор давления сообщает нагнетательную магистраль с окружающей средой, прекращая подачу воздуха в пневмосистему.

Когда давление воздуха в пневмосистеме снизится до 650^{+50} кПа ($6,5^{+0,5}$ кгс/см²), регулятор переключает выход воздуха в окружающую среду и компрессор снова начинает нагнетать воздух в пневмосистему.

Влагоотделитель предназначен для выделения конденсата из сжатого воздуха и его автоматического удаления из питающей части привода. Устройство влагоотделителя показано на рис. 295.

Сжатый воздух от компрессора через подвод II подается в оребренную алюминиевую трубку-охладитель (радиатор) I, где постоянно охлаждается

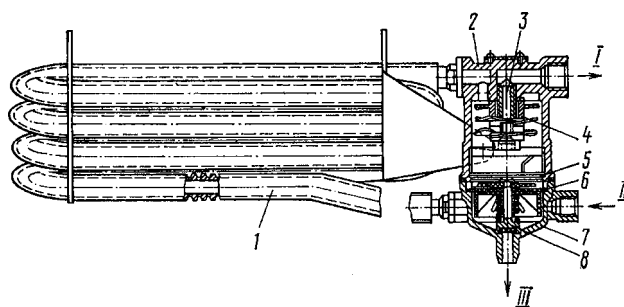


Рис. 295. Влагоотделитель: 1 - радиатор с ребристыми трубками; 2 - корпус; 3 - винт пустотелый; 4 - аппарат направляющий; 5 - фильтр; 6 - мембрана; 7 - крышка; 8 - клапан слива конденсата; I - к регулятору давления; II - от компрессора; III - в атмосферу

потоком встречного воздуха. Затем воздух проходит по центробежным направляющим дискам направляющего аппарата 4 через отверстие пустотелого винта 3 в корпусе 2 к выводу I и далее в пневматический тормозной привод. Выделявшаяся за счет термодинамического эффекта влага, стекая через фильтр 5, скапливается в нижней крышке 7. При срабатывании регулятора давление во влагоотделителе падает, при этом мембрана 6 перемещается вверх. Клапан 8 слива конденсата открывается, скопившаяся смесь воды и масла через вывод III удаляется в атмосферу.

Направление потока сжатого воздуха показано стрелками на корпусе 2.

Регулятор давления (рис. 296) предназначен:

- для регулирования давления сжатого воздуха в пневмосистеме;
- предохранения пневмосистемы от перегрузки избыточным давлением;
- очистки сжатого воздуха от влаги и масла;
- обеспечения накачки шин.

Сжатый воздух от компрессора через вывод IV регулятора, фильтр 2, канал 12 подается в кольцевой канал. Через обратный клапан 11 сжатый воздух поступает к выводу II и далее в ресиверы пневмосистемы автомобиля. Одновременно по каналу 9 сжатый воздух проходит под поршень 8, который нагружен уравновешивающей пружиной 5. При этом выпускной клапан 4, соединяющий полость над разгрузочным поршнем 14 с атмосферой через вывод I, открыт, а впускной клапан 13 под действием пружины закрыт. Под действием пружины закрыт также и разгрузочный клапан 1. При таком состоянии регулятора система наполняется сжатым воздухом от компрессора. При давлении в полости под поршнем 8, равном $686,5 \dots 735,5$ кПа ($7 \dots 7,5$ кгс/см²), поршень, преодолев усилие уравновешивающей пружины 5, поднимается вверх, клапан 4 закрывается, впускной клапан 13 открывается.

Под действием сжатого воздуха разгрузочный поршень 14 перемещается вниз, разгрузочный клапан I открывается, и сжатый воздух из компрессора через вывод III выходит в атмосферу вместе со скопившимся в полости конденсатом. При этом давление в кольцевом канале падает и обратный клапан 11 закрывается. Таким образом, компрессор работает в разгрузочном режиме без противодавления.

Когда давление в выводе II понизится до $608 \dots 637,5$ кПа ($6,2 \dots 6,5$ кгс/см²), поршень 8 под действием пружины 5 перемещается вниз, клапан 13 закрывается, а выпускной клапан 4 открывается. При

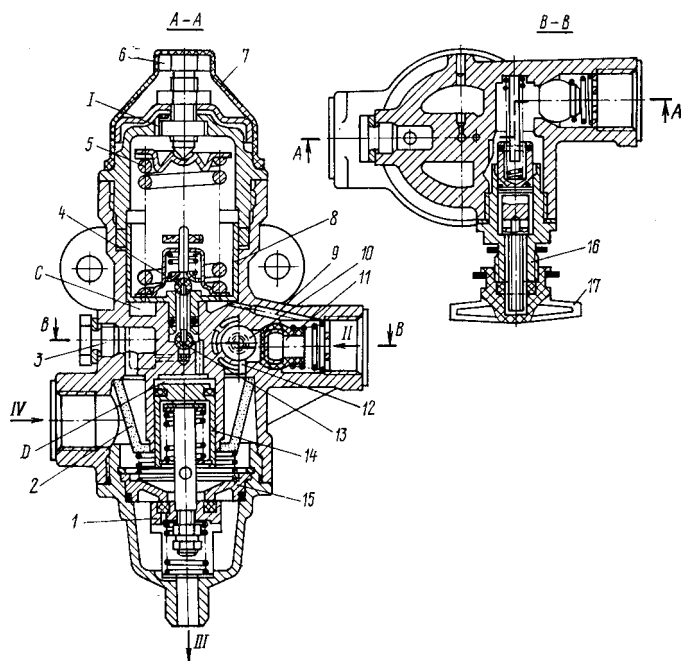


Рис. 296. Регулятор давления: 1 - клапан разгрузочный; 2 - фильтр; 3 - пробка канала отбора воздуха; 4 - клапан выпускной; 5 - пружина уравнивающая; 6 - винт регулировочный; 7 - чехол защитный; 8 - поршень следящий; 9, 10, 12 - каналы; 11 - клапан обратный; 13 - клапан впускной; 14 - поршень разгрузочный; 15 - седло разгрузочного клапана; 16 - клапан для накачки шин; 17 - колпачок; I, III - выходы атмосферные; II - в пневмосистему; D - полость под разгрузочным поршнем

этом разгрузочный поршень 14 под действием пружины поднимается вверх, клапан 1 под действием пружины закрывается, и компрессор нагнетает сжатый воздух в пневмосистему.

Разгрузочный клапан 1 служит также предохранительным клапаном. Если регулятор не срабатывает при давлении 686,5... 735,5 кПа (7... 7,5 кгс/см²), то клапан 1 открывается, преодолев сопротивление своей пружины и пружины поршня 14. Клапан 1 открывается при давлении 980,7... 1274,9 кПа (10... 13 кгс/см²). Давление открытия регулируют изменением количества прокладок, установленных под пружиной клапана.

Для присоединения специальных устройств регулятор давления имеет вывод, который соединен с выводом IV через фильтр 2. Этот вывод закрыт резьбовой пробкой 3. Кроме того, предусмотрен клапан отбора воздуха для накачки шин, который закрыт колпачком 17. При навинчивании штуцера шланга для накачки шин клапан утапливается, открывая доступ сжатому воздуху в шланг и преграждая проход сжатого воздуха в тормозную систему. Перед накачиванием шин давление в ресиверах следует понизить до давления, соответствующего давлению включения регулятора, так как во время холостого хода нельзя произвести отбор воздуха.

Предохранитель от замерзания предназначен для предотвращения замерзания конденсата в трубопроводах и приборах пневматического тормозного привода. Он установлен на правом лонжероне автомобиля за регулятором давления в вертикальном положении и крепится двумя болтами.

Устройство предохранителя показано на рис. 297. Нижний корпус 2 предохранителя четырьмя болта-

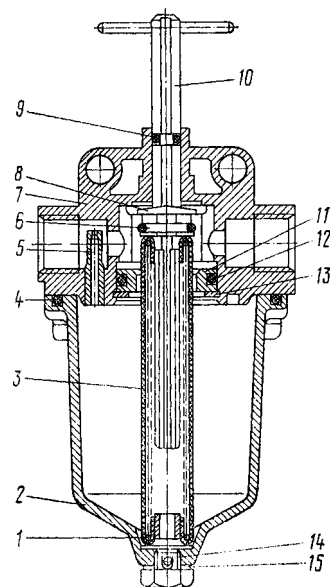


Рис. 297. Предохранитель от замерзания: 1 - пружина; 2 - корпус нижний; 3 - фитиль; 4, 9, 12 - кольца уплотнительные; 5 - сопло; 6 - пробка с уплотнительным кольцом; 7 - корпус верхний; 8 - ограничитель тяги; 10 - тяга; 11 - обойма; 13 - кольцо упорное; 14 - пробка; 15 - шайба уплотнительная

ми соединен с верхним корпусом 7. Оба корпуса изготовлены из алюминиевого сплава. Для герметизации стыка между корпусами проложено уплотнительное кольцо 4. В верхнем корпусе 7 смонтировано выключающее устройство, состоящее из тяги 10 с запрессованной в нее рукояткой, ограничителя 8 тяги и пробки 6 с уплотнительным кольцом. Тяга 10 в верхнем корпусе 7 уплотняется резиновым кольцом 9. В верхнем корпусе 7 находится также обойма 11 с уплотнительным кольцом 12, удерживаемая упорным кольцом 13. Между дном нижнего корпуса 2 и пробкой 6 установлен фитиль 3, растягиваемый пружиной 1. Фитиль закреплен на пружине 1 при помощи конца тяги 10 и пробки 14.

В заливном отверстии верхнего корпуса 7 установлена пробка с указателем уровня спирта. Сливное отверстие нижнего корпуса 2 заглушено пробкой 14 с уплотнительной шайбой 15. В верхнем корпусе 7 установлено также сопло 5 для выравнивания давления воздуха в нижнем корпусе при выключенном положении. Вместимость резервуара предохранителя 200 см³.

Когда рукоятка тяги 10 находится в верхнем положении, воздух, нагнетаемый компрессором, проходит мимо фитиля 3 и уносит с собой спирт, который отбирает из воздуха влагу и превращает ее в незамерзающий конденсат.

При температуре окружающего воздуха выше 5°C предохранитель следует выключить. Для этого тяга 10 опускается в крайнее нижнее положение, поворачивается и фиксируется при помощи ограничителя 8 тяги. Пробка 6, сжимая расположенную внутри фитиля 3 пружину 1, входит в обойму 11 и отделяет нижний корпус 2, содержащий спирт, от пневмопривода, вследствие чего испарение спирта прекращается.

Четырехконтурный защитный клапан (см. рис. 298) предназначен для разделения сжатого воздуха, поступающего от компрессора, на два основных и один дополнительный контуры: для автоматического отключения одного из контуров при нарушении его герметичности и сохранения сжатого воздуха в герметичных контурах; для сохранения сжатого воздуха

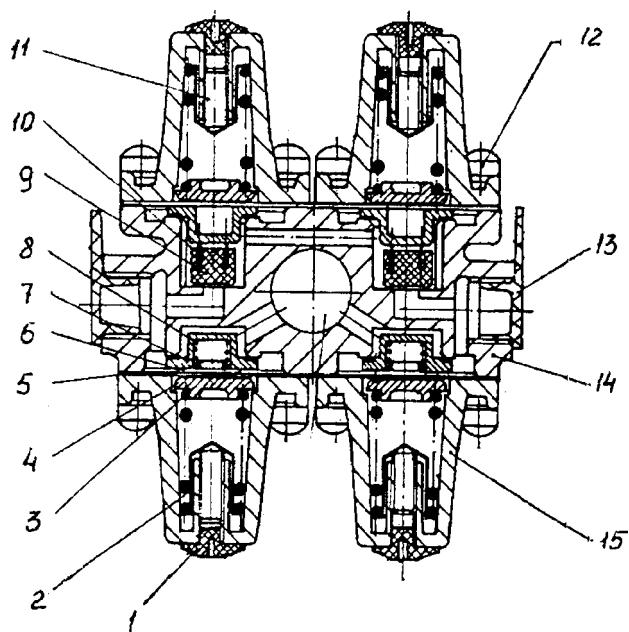


Рис. 298. Клапан защитный четырехконтурный: 1 - колпачок защитный; 2 - тарелка пружины; 3, 8, 10 - пружины; 4 - направляющая пружины; 5 - мембрана; 6 - толкатель; 7, 9 - клапаны; 11, 12 - винты; 13 - пробка транспортная; 14 - корпус; 15 - крышка.

во всех контурах при нарушении герметичности питающей магистрали; для питания дополнительно контура от двух основных контуров (до тех пор, пока давление в них не снизится до заданного уровня). Четырехконтурный защитный клапан прикреплен к лонжерону рамы автомобиля.

Сжатый воздух, поступающий в четырехконтурный защитный клапан из питающей магистрали, при достижении заданного давления открытия, устанавливаемого усилием пружин 3, открывает клапаны 7, воздействуя на мембрану 5, поднимает ее, и поступает через выходы в два основных контура. После открытия обратных клапанов сжатый воздух поступает к клапанам 7, открывает их и через вывод проходит в дополнительный контур.

При нарушении герметичности одного из основных контуров давление в этом контуре, а также на входе в клапан падает до заданной величины. Вследствие этого клапан исправного контура и обратный клапан дополнительного контура закрываются, предотвращая уменьшение давления в этих контурах. Таким образом, в исправных контурах будет поддерживаться давление, соответствующее давлению открытия клапана неисправного контура, излишнее количество сжатого воздуха при этом будет выходить через неисправный контур.

При отказе в работе дополнительного контура давление падает в двух основных контурах и на входе в клапан. Это происходит до тех пор, пока не закроется клапан 6 дополнительного контура. При дальнейшем поступлении сжатого воздуха в защитный клапан 6 в основных контурах будет поддерживаться давление на уровне давления открытия клапана дополнительного контура.

Ресиверы предназначены для накопления сжатого воздуха, производимого компрессором, и для питания им приборов пневматического тормозного привода, а также для питания других пневматических узлов и систем автомобиля.

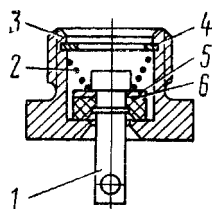


Рис. 299. Кран слива конденсата: 1 - шток; 2 - пружина; 3 - корпус; 4 - кольцо опорное; 5 - шайба; 6 - клапан

На автомобиле КамАЗ установлено шесть ресиверов вместимостью по 20 л, причем четыре из них соединены между собой попарно, образуя два резервуара вместимостью по 40 л. Ресиверы закреплены хомутами на кронштейнах рамы автомобиля. Три ресивера объединены в блок и установлены на едином кронштейне.

Кран слива конденсата (рис. 299) предназначен для принудительного слива конденсата из ресивера пневматического тормозного привода, а также для выпуска из него сжатого воздуха при необходимости. Кран слива конденсата ввернут в резьбовую бобышку на нижней части корпуса ресивера. Соединение между краном и бобышкой ресивера уплотнено прокладкой.

Двухсекционный тормозной кран (см. рис. 300) служит для управления исполнительными механизмами двухконтурного привода рабочей тормозной системы автомобиля.

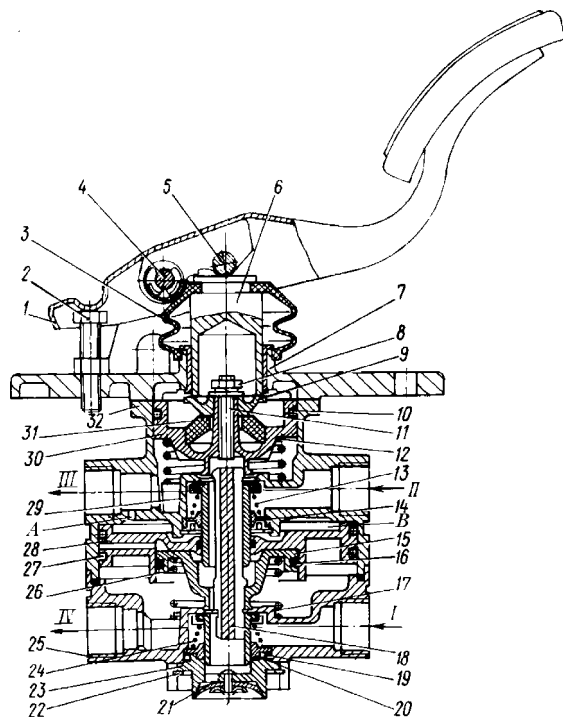


Рис. 300. Кран тормозной с приводом от педали: 1 - педаль; 2 - регулировочный болт; 3 - защитный чехол; 4 - ось ролика; 5 - ролик; 6 - толкатель; 7 - опорная плита; 8 - гайка; 9 - тарелка; 10, 16, 19, 27 - уплотнительные кольца; 11 - шпилька; 12 - пружина следящего поршня; 13, 24 - пружины клапанов; 14, 20 - тарелки пружин клапанов; 15 - малый поршень; 17 - клапан нижней секции; 18 - толкатель малого поршня; 21 - атмосферный клапан; 22 - упорное кольцо; 23 - корпус атмосферного клапана; 25 - нижний корпус; 26 - пружина малого поршня; 28 - большой поршень; 29 - клапан верхней секции; 30 - следящий поршень; 31 - упругий элемент; 32 - верхний корпус; А - отверстие; В - полость над большим поршнем; I, II - ввод от ресивера; III, IV - вывод к тормозным камерам соответственно задних и передних колес

Управление краном осуществляется педалью, непосредственно связанной с тормозным краном.

Кран имеет две независимые секции, расположенные последовательно. Вводы I и II крана соединены с ресиверами двух отдельных контуров привода рабочей тормозной системы. От выводов III и IV сжатый воздух поступает к тормозным камерам. При нажатии на тормозную педаль силовое воздействие передается через толкатель 6, тарелку 9 и упругий элемент 31 на следящий поршень 30. Перемещаясь вниз, следящий поршень 30 сначала закрывает выпускное отверстие клапана 29 верхней секции тормозного крана, а затем отрывает клапан 29 от седла в верхнем корпусе 32, открывая проход сжатому воздуху через ввод II и вывод III и далее к исполнительным механизмам одного из контуров. Давление на выводе III повышается до тех пор, пока сила нажатия на педаль I не уравновесится усилием, создаваемым этим давлением на поршень 30. Так осуществляется следящее действие в верхней секции тормозного крана. Одновременно с повышением давления на выводе III сжатый воздух через отверстие А попадает в полость В над большим поршнем 28 нижней секции тормозного крана. Перемещаясь вниз, большой поршень 28 закрывает выпускное отверстие клапана 17 и отрывает его от седла в нижнем корпусе. Сжатый воздух через ввод I поступает к выводу IV и далее в исполнительные механизмы первого контура рабочей тормозной системы.

Одновременно с повышением давления на выводе IV возрастает давление под поршнями 15 и 28, в результате чего уравновешивается сила, действующая на поршень 28 сверху. Вследствие этого на выводе IV также устанавливается давление, соответствующее усилию на рычаге тормозного крана. Так осуществляется следящее действие в нижней секции тормозного крана.

При отказе в работе верхней секции тормозного крана нижняя секция будет управляться механически через шпильку 11 и толкатель 18 малого поршня 15, полностью сохраняя работоспособность. При этом следящее действие осуществляется уравновешиванием силы, приложенной к педали 1, давлением воздуха на малый поршень 15. При отказе в работе нижней секции тормозного крана верхняя секция работает как обычно.

Кран управления стояночным тормозом предназначен для управления пружинными энергоаккумуляторами привода стояночной и запасной тормозных систем. Кран закреплен двумя болтами на нише двигателя внутри кабины справа от сиденья водителя. Выходящий из крана при торможении воздух подается наружу по трубопроводу, соединенному с атмосферным выводом крана.

Устройство крана управления стояночной тормозной системой показано на рис. 301. При движении автомобиля рукоятка 14 крана находится в крайнем положении, и сжатый воздух от ресивера привода стояночной и запасной тормозных систем подводится к выводу I. Под действием пружины 6 шток 16 находится в крайнем нижнем положении, а клапан 22 под действием пружины 2 прижат к выпускному седлу 21 штока 16. Сжатый воздух через отверстия в поршне 23 поступает в полость А, а оттуда через выпускное седло клапана 22, которое выполнено на дне поршня 23, попадает в полость В, затем по вертикальному каналу в корпусе 3 воздух проходит к выводу III и далее к пружинным энергоаккумуляторам привода.

При повороте рукоятки 14 поворачивается вместе с крышкой 13 направляющий колпачок 15. Скользя

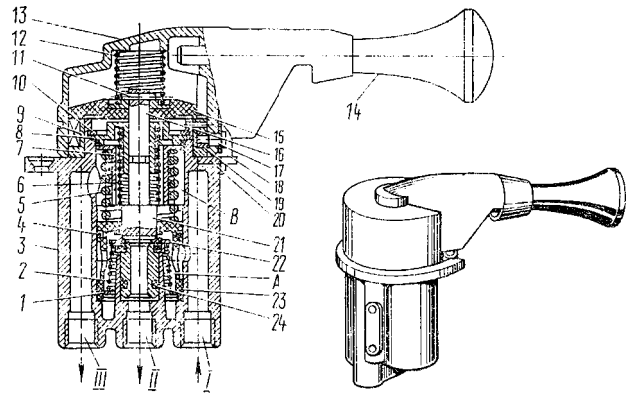


Рис. 301. Кран управления стояночной тормозной системой: 1, 10 - кольца упорные; 2 - пружина клапана; 3 - корпус; 4, 24 - кольца уплотнительные; 5 - пружина уравновешивающая; 6 - пружина штока; 7 - тарелка уравновешивающей пружины; 8 - направляющая штока; 9 - кольцо фигурное; 11 - штифт; 12 - пружина колпачка; 13 - крышка; 14 - рукоятка крана; 15 - колпачок направляющий; 16 - шток; 17 - ось ролика; 18 - фиксатор; 19 - ролик; 20 - стопор; 21 - седло выпускное клапана на штоке; 22 - клапан; 23 - поршень следящий; I - от ресивера; II - в атмосферу; III - в управляющую магистраль ускорительного клапана

по винтовым поверхностям кольца 9, колпачок 15 поднимается вверх, увлекая за собой шток 16. Седло 21 отрывается от клапана 22, и клапан под действием пружины 2 поднимается до упора в седло поршня 23.

Вследствие этого прекращается прохождение сжатого воздуха от вывода I к выводу III. Через открытое выпускное седло 21 на штоке 16 сжатый воздух через центральное отверстие клапана 22 выходит из вывода III в атмосферный вывод II до тех пор, пока давление воздуха в полости А под поршнем 23 не преодолеет силы уравновешивающей пружины 5 и давление воздуха над поршнем в полости В. Преодолевая силу пружины 5, поршень 23 вместе с клапаном 22 поднимается вверх до соприкосновения клапана с выпускным седлом 21 штока 16, после чего выпуск воздуха прекращается. Таким образом осуществляется следящее действие.

Стопор 20 крана имеет профиль, обеспечивающий автоматический возврат рукоятки в нижнее положение при ее отпуске. Только в крайнем верхнем положении фиксатор 18 рукоятки 14 входит в специальный вырез стопора 20 и фиксирует рукоятку. При этом воздух из вывода III полностью выходит в атмосферный вывод II, так как поршень 23 упирается в тарелку 7 пружины 5 и клапан 22 не доходит до выпускного седла 21 штока. Для оттормаживания пружинных энергоаккумуляторов рукоятку вытянуть в радиальном направлении, при этом фиксатор 18 выходит из паза стопора, и рукоятка 14 свободно возвращается в нижнее положение.

Кран пневматический с кнопочным управлением предназначен для подачи и отключения сжатого воздуха. На автомобиле КамАЗ установлено два таких крана. Один управляет системой аварийного оттормаживания пружинных энергоаккумуляторов, второй — пневмоцилиндрами вспомогательной тормозной системы.

Устройство пневматического крана показано на рис. 302. В атмосферном выводе II пневматического крана установлен фильтр 3, предотвращающий проникновение в кран грязи и пыли. Сжатый воздух в пневматический кран поступает через вывод I. При

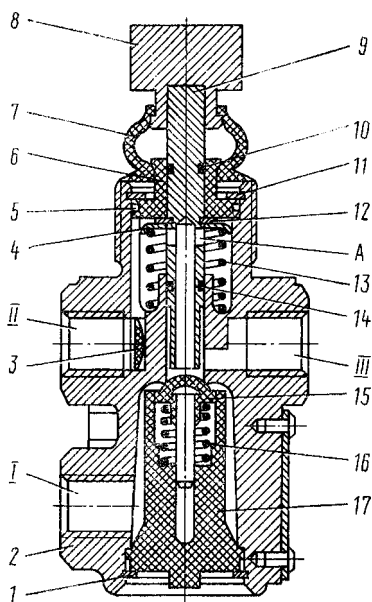


Рис. 302. Кран пневматический: 1, 11, 12 - кольца упорные; 2 - корпус; 3 - фильтр; 4 - тарелка пружины штока; 5, 10, 14 - кольца уплотнительные; 6 - втулка; 7 - чехол защитный; 8 - кнопка; 9 - толкатель; 13 - пружина толкателя; 15 - клапан; 16 - пружина клапана; 17 - направляющая клапана; I - от питающей магистрали; II - в атмосферу; III - в управляющую магистраль

нажатии на кнопку 8 толкатель 9 перемещается вниз и своим выпускным седлом давит на клапан 15, разобщая вывод III с атмосферным выводом II. Затем толкатель 9 отжимает клапан 15 от впускного седла корпуса, открывая тем самым проход сжатому воздуху от вывода I к выводу III и далее в магистраль к пневматическому исполнительному механизму.

При отпускании кнопки 8 толкатель 9 под действием пружины 13 возвращается в верхнее положение. При этом клапан 15 закрывает отверстие в корпусе 2, прекращая дальнейшее поступление сжатого воздуха в вывод III, а седло толкателя 9 отсоединяется от клапана 15, сообщая тем самым вывод III с атмосферным выводом II. Сжатый воздух из вывода III через отверстие А в толкателе 9 и вывод II выходит в атмосферу.

Клапан ограничения давления предназначен для уменьшения давления в тормозных камерах передней оси автомобиля при торможениях с малой интенсивностью (с целью улучшения обеспечения управляемости автомобиля на скользких дорогах), а также для быстрого выпуска воздуха из тормозных камер при оттормаживании. Устройство клапана показано на рис. 303.

Атмосферный вывод III в нижней части корпуса 8 закрыт резиновым клапаном 7, предохраняющим прибор от попадания в него пыли и грязи и прикрепленным к корпусу заклепкой. При торможении сжатый воздух, поступающий из тормозного крана к выводу II, воздействует на малый поршень 3 и перемещает его вниз вместе с клапанами 4 и 6. Поршень 2 остается на месте до тех пор, пока давление на выводе II не достигнет уровня, устанавливаемого регулировкой предварительного натяга уравновешивающей пружины 1. При движении поршня 3 вниз выпускной клапан 6 закрывается, а впускной клапан 4 открывается, и сжатый воздух поступает от вывода II к выводам I и далее к тормозным камерам передней оси. Сжатый воздух к выводам I поступает до тех пор, пока давление его на нижний торец поршня 3 (который имеет большую площадь, чем верхний) не уравновесится давлением воздуха от вывода II на верхний торец и клапан 4 не закроется. Таким образом, в выводах I устанавливается давление, соответствующее соотношению площадей вер-

хнего и нижнего торцов поршня 3. Это соотношение сохраняется до тех пор, пока давление в выводе II не достигнет заданного уровня, после чего в работу включается поршень 2, который также начинает двигаться вниз, увеличивая силу, действующую на верхнюю сторону поршня 3. При дальнейшем повышении давления в выводе II разность давления в выводах II и I уменьшается, а при достижении заданного уровня давления в выводах II и I уравнивается. Таким образом, осуществляется следящее действие во всем диапазоне работы клапана ограничения давления.

При уменьшении давления в выводе II (оттормаживание тормозного крана) поршни 2 и 3 вместе с клапанами 4 и 6 перемещаются вверх. Впускной клапан 4 закрывается, а выпускной клапан 6 открывается, и сжатый воздух из выводов I, то есть тормозных камер передней оси, выходит в атмосферу через вывод III.

Регулятор автоматического тормозных сил предназначен для автоматического регулирования давления сжатого воздуха, подводимого при торможении к тормозным камерам мостов задней тележки автомобилей КамАЗ в зависимости от действующей осевой нагрузки.

Автоматический регулятор тормозных сил установлен на кронштейне 1, закрепленном на поперечине рамы автомобиля (рис. 304). Регулятор крепится на кронштейне гайками.

Рычаг 3 регулятора с помощью вертикальной штанги 4 соединен через упругий элемент 5 и штангу 6 с балками мостов 8 и 9 задней тележки. Регулятор соединен с мостами таким образом, что перекосы мостов во время торможения на неровных дорогах и скручивание мостов вследствие действия тормозного момента не отражаются на правильном регулировании тормозных сил. Регулятор установлен в вертикальном положении. Длина плеча рычага 3 и положение его при разгруженной оси подбираются по специальной номограмме в зависимости от хода подвески при нагружении оси и соотношения осевой нагрузки в грузе и порожнем состоянии.

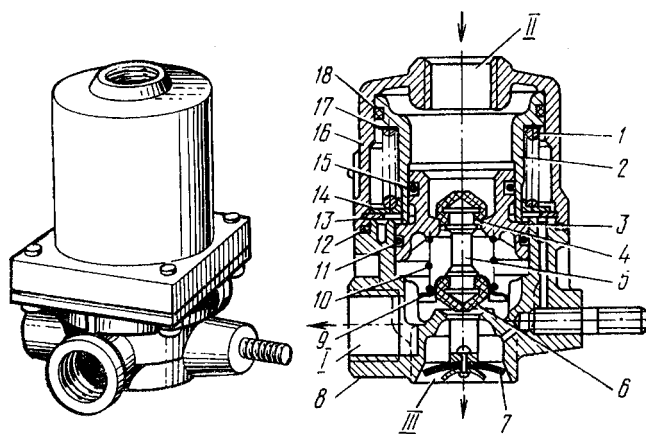


Рис. 303. Клапан ограничения давления: 1 - пружина уравновешивающая; 2 - поршень большой; 3 - поршень малый; 4 - клапан впускной; 5 - стержень клапанов; 6 - клапан выпускной; 7 - клапан атмосферный; 8 - корпус; 9 - тарелка пружины впускного клапана; 10 - пружина; 11, 12, 15, 18 - кольца уплотнительные; 13 - кольцо упорное; 14 - шайба; 16 - крышка; 17 - прокладка регулировочная; I - к тормозным камерам передних колес; II - от тормозного крана; III - в атмосферу

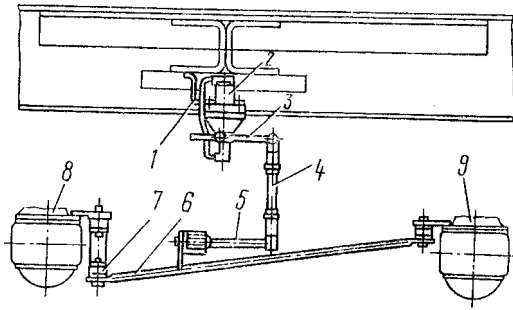


Рис. 304. Установка регулятора тормозных сил: 1 - кронштейн регулятора; 2 - регулятор; 3- рычаг; 4 - штанга упругого элемента; 5 - элемент упругий; 6 - штанга соединительная; 7 - компенсатор; 8 - мост промежуточный; 9 - мост задний

Устройство автоматического регулятора тормозных сил показано на рис. 305. При торможении сжатый воздух от тормозного крана подводится к выводу I регулятора и воздействует на верхнюю часть поршня 18, заставляя его перемещаться вниз. Одновременно сжатый воздух по трубке I поступает под поршень 24, который перемещается вверх и прижимается к толкателю 19 и шаровой пяте 23, находящейся вместе с рычагом 20 регулятора в положении, зависящем от величины нагрузки на ось тележки. При перемещении поршня 18 вниз клапан 17 прижимается к выпускному седлу толкателя 19. При дальнейшем перемещении поршня 18 клапан 17 отрывается от седла в поршне и сжатый воздух из вывода I поступает в вывод II и далее к тормозным камерам мостов задней тележки автомобиля.

Одновременно сжатый воздух через кольцевой зазор между поршнем 18 и направляющей 22 поступает в полость А под мембрану 21 и последняя начинает давить на поршень снизу. При достижении на выводе II давления, отношение которого к дав-

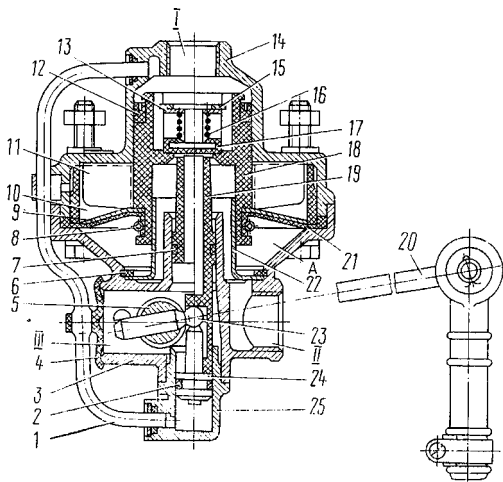


Рис. 305. Автоматический регулятор тормозных сил: 1 - труба; 2, 7 - кольца уплотнительные; 3 - корпус нижний; 4 - клапан; 5 - вал; 6, 15 - кольца упорные; 8 - пружина мембраны; 9 - шайба мембраны; 10 - вставка; 11 - ребра поршня; 12 - манжета; 13 - тарелка пружины клапана; 14 - корпус верхний; 16 - пружина; 17 - клапан; 18 - поршень; 19 - толкатель; 20 - рычаг; 21 - мембрана; 22 - направляющая; 23 - пята шаровая; 24 - поршень; 25 - колпачок направляющий; I - от тормозного крана; II - к тормозным камерам задних колес; III - в атмосферу

лению на выводе I соответствует соотношению активных площадей верхней и нижней сторон поршня 18, последний поднимается вверх до момента посадки клапана 17 на выпускное седло поршня 18. Поступление сжатого воздуха из вывода I к выводу II прекращается. Таким образом осуществляется следующее действие регулятора. Активная площадь верхней стороны поршня, на которую воздействует сжатый воздух, подведенный к выводу 7, остается всегда постоянной.

Активная площадь нижней стороны поршня, на которую через мембрану 21 воздействует сжатый воздух, прошедший в вывод II, постоянно меняется из-за изменения взаимного расположения наклонных ребер 11 движущегося поршня 18 и неподвижной вставки 10. Взаимное положение поршня 18 и вставки 10 зависит от положения рычага 20 и связанного с ним через пята 23 толкателя 19. В свою очередь положение рычага 20 зависит от прогиба рессор, то есть от взаимного расположения балок мостов и рамы автомобиля. Чем ниже опускается рычаг 20, пята 23, а следовательно, и поршень 18, тем большая площадь ребер 11 входит в контакт с мембраной 21, то есть больше становится активной площадь поршня 18 снизу. Поэтому при крайнем нижнем положении толкателя 19 (минимальная осевая нагрузка) разность давлений сжатого воздуха в выводах I и II наибольшая, а при крайнем верхнем положении толкателя 19 (максимальная осевая нагрузка) эти давления выравниваются. Таким образом, регулятор тормозных сил автоматически поддерживает в выводе II и в связанных с ним тормозных камерах давление сжатого воздуха, обеспечивающее нужную тормозную силу, пропорциональную осевой нагрузке, действующей во время торможения.

При оттормаживании давление в выводе I падает. Поршень 18 под давлением сжатого воздуха, действующим на него через мембрану 21 снизу, перемещается вверх и отрывает клапан 17 от выпускного седла толкателя 19. Сжатый воздух из вывода II выходит через отверстие толкателя и вывод III в атмосферу, отжимая при этом края резинового клапана 4.

Элемент упругий регулятора тормозных сил предназначен для предотвращения повреждения регулятора, если перемещение мостов относительно рамы больше допустимого хода рычага регулятора.

Упругий элемент 5 регулятора тормозных сил установлен (см. рис. 304) на штанге 6, расположенной между балками задних мостов определенным образом. Точка соединения элемента со штангой 4 регулятора находится на оси симметрии мостов, которая не перемещается в вертикальной плоскости при скручивании мостов в процессе торможения, а также при односторонней нагрузке на неровной поверхности дороги и при перекосах мостов на криволинейных участках при повороте. При всех этих условиях на рычаг регулятора передаются только вертикальные перемещения от статического и динамического изменения осевой нагрузки.

Устройство упругого элемента регулятора тормозных сил показано на рис. 306. При вертикальных перемещениях мостов в пределах допустимого хода рычага регулятора тормозных сил стержень 3, преодолевая силу пружины 2, поворачивается в корпусе 1. При этом тяга 5, соединяющая упругий элемент с регулятором тормозных сил, поворачивается относительно отклоненного стержня 3 вокруг шарового пальца 4.

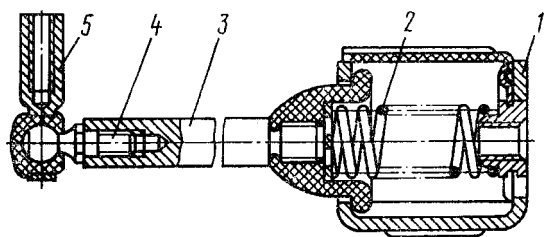


Рис. 306. Упругий элемент регулятора тормозных сил: 1 - корпус; 2 - пружина; 3 - стержень; 4 - палец шаровой; 5 - тяга регулятора

После прекращения действия силы, отклоняющей стержень 3, палец 4 под действием пружины 2 возвращается в исходное нейтральное положение.

Клапан ускорительный предназначен для уменьшения времени срабатывания привода запасной тормозной системы за счет сокращения длины магистрали впуска сжатого воздуха в пружинные энергоаккумуляторы и выпуска воздуха из них непосредственно через ускорительный клапан в атмосферу. Клапан установлен на внутренней стороне лонжерона рамы автомобиля в зоне задней тележки.

Устройство ускорительного клапана показано на рис. 307. К выводу III подается сжатый воздух из ресивера. Вывод IV соединен с управляющим прибором — тормозным краном обратного действия с ручным управлением, а вывод I — с пружинным энергоаккумулятором. При отсутствии давления в выводе IV поршень 3 находится в верхнем положении. Впускной клапан 4 закрыт под действием пружины 5, а выпускной клапан 1 открыт. Через открытый выпускной клапан 1 и вывод I пружинные энергоаккумуляторы сообщаются с атмосферным выводом II. Автомобиль заторможен пружинными энергоаккумуляторами.

При подаче сжатого воздуха к выводу IV от ручного тормозного крана он поступает в надпоршневое пространство — камеру 2. Поршень 3 под действием сжатого воздуха движется вниз, сначала закрывает выпускной клапан 1 и затем открывает впускной клапан 4. Заполнение цилиндров пружинных энергоаккумуляторов, присоединенных к выводу I, производится сжатым воздухом от ресивера через вывод III и открытый впускной клапан 4.

Пропорциональность управляющего давления на выводе IV и выходного давления на выводе I осуществляется поршнем 3. При достижении в выводе I давления, соответствующего давлению на выводе IV, поршень 3 перемещается вверх до момента закрытия впускного клапана 4, движущегося под действием пружины 5. При снижении давления в управляющей магистрали (то есть на выводе IV) поршень 3 вследствие более высокого давления на выводе I перемещается вверх и отрывается от выпускного клапана 1. Сжатый воздух из пружинных энергоаккумуляторов через открытый выпускной клапан 1, полый корпус 6 клапанов и атмосферный клапан выходит в атмосферу, автомобиль затормаживается.

Клапан двухмагистральный (рис. 308) предназначен для обеспечения возможности управления одним исполнительным механизмом с помощью двух независимых органов управления. С одной стороны к нему подведена магистраль от тормозного крана обратного действия с ручным управлением (вывод I); с другой — от крана аварийного растормаживания стояночной тормозной системы (вывод II).

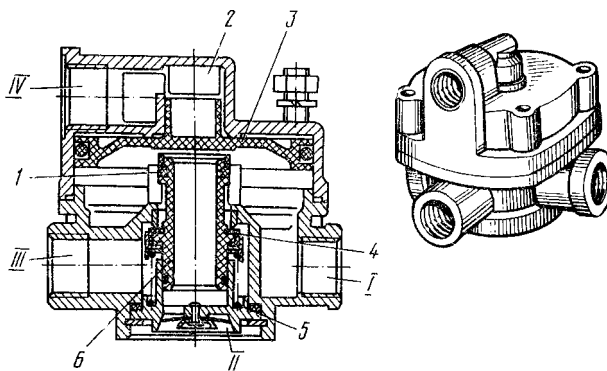


Рис. 307. Клапан ускорительный: 1 - клапан выпускной; 2 - камера управляющая; 3 - поршень; 4 - клапан впускной; 5 - пружина; 6 - корпус клапанов; I - в двухмагистральному клапану; II - атмосферный вывод; III - от ресивера; IV - от крана управления стояночной тормозной системой

Выходящая магистраль (вывод III) соединена с пружинными энергоаккумуляторами тормозных механизмов задней тележки автомобиля.

Двухмагистральный клапан установлен внутри правого лонжерона рамы автомобиля рядом с ускорительным клапаном. Подсоединение клапана производится согласно стрелке на корпусе. При подаче сжатого воздуха в вывод I от ручного тормозного крана (через ускорительный клапан) уплотнитель 1 перемещается влево и садится на седло в крышке 3, закрывая вывод II. При этом вывод III соединяется с выводом I, сжатый воздух проходит в пружинные энергоаккумуляторы, и автомобиль растормаживается.

При подаче сжатого воздуха в вывод II от пневматического крана аварийного растормаживания уплотнитель 1 перемещается вправо и садится на седло в корпусе 2, закрывая вывод I, при этом вывод III соединяется с выводом II, сжатый воздух также проходит в пружинные энергоаккумуляторы, и автомобиль растормаживается. При затормаживании, то есть при выпуске воздуха из пружинных энергоаккумуляторов, уплотнитель 1 остается прижатым к тому седлу, к которому он переместился, и сжатый воздух свободно проходит из пружинных энергоаккумуляторов через вывод III в выходы I или II.

В случае одновременного подведения сжатого воздуха к выводам I и II клапан занимает нейтральное положение и не мешает проходу воздуха к выводу III и далее в пружинные энергоаккумуляторы.

Камера тормозная типа 24 предназначена для преобразования энергии сжатого воздуха в работу по приведению в действие тормозных механизмов передних колес автомобиля.

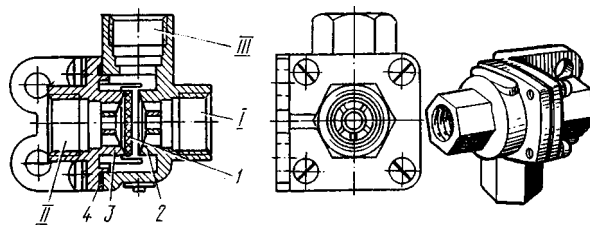


Рис. 308. Двухмагистральный перепускной клапан: 1 - уплотнитель; 2 - корпус; 3 - крышка; 4 - кольцо уплотнительное; I - от крана аварийного растормаживания; II - от ускорительного клапана; III - к цилиндрам энергоаккумуляторов

Устройство тормозной камеры переднего тормозного механизма автомобиля показано на рис. 309. Мембрана 2 зажата между корпусом 8 камеры и крышкой 1 стяжным хомутом 6, состоящим из двух полуколец. Камера к кронштейну разжимного кулака прикреплена двумя болтами 13, приваренными к фланцу, который вставлен в корпус камеры изнутри. Шток камеры заканчивается резьбовой вилкой 12, соединенной с регулировочным рычагом. Подмембранная полость связана с атмосферой дренажными отверстиями, выполненными в корпусе 8 камеры.

При подаче сжатого воздуха в полость над мембраной 2 она перемещается и действует на шток 7. При растормаживании шток, а вместе с ним и мембрана, под действием возвратной пружины 5 возвращаются в исходное положение.

Камера тормозная с пружинным энергоаккумулятором типа 20/20 (рис. 310) предназначена для приведения в действие тормозных механизмов колес задней тележки автомобиля при включении рабочей, запасной и стояночной тормозных систем.

Пружинные энергоаккумуляторы вместе с тормозными камерами установлены на кронштейны разжимных кулаков тормозных механизмов задней тележки и закреплены двумя гайками с болтами.

При торможении рабочей тормозной системой сжатый воздух от тормозного крана подается в полость над мембраной 16. Мембрана 16, прогибаясь, воздействует на диск 17, который через шайбу и контргайку перемещает шток 18 и поворачивает регулировочный рычаг с разжимным кулаком тормозного механизма. Таким образом, торможение задних колес происходит так же, как и торможение передних с обычной тормозной камерой.

При включении запасной или стояночной тормозной системы, то есть при выпуске воздуха ручным краном из полости под поршнем 5, пружина 8 разжимается и поршень 5 перемещается вниз. Подпятник 2 через мембрану 16 воздействует на подпятник штока 18, который, перемещаясь, поворачивает связанный с ним регулировочный рычаг тормозного механизма. Происходит затормаживание автомобиля.

При оттормаживании сжатый воздух поступает через вывод под поршень 5. Поршень вместе с толкателем 4 и подпятником 2 перемещается вверх, сжимая пружину 8 и дает возможность штоку 18 тормозной камеры под действием возвратной пружины 19 вернуться в исходное положение.

При чрезмерно большом зазоре между колодками

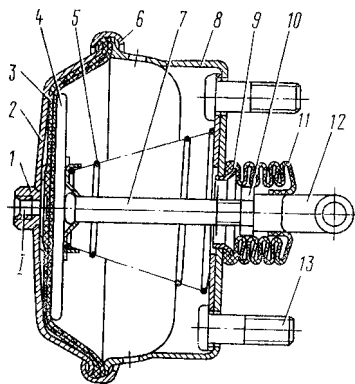


Рис. 309. Тормозная камера типа 24: 1 - штуцер; 2 - крышка корпуса; 3 - мембрана; 4 - диск опорный; 5 - пружина возвратная; 6 - хомут; 7 - шток; 8 - корпус камеры; 9 - кольцо; 10 - контргайка; 11 - чехол защитный; 12 - вилка; 13 - болт; 1 - подвод сжатого воздуха

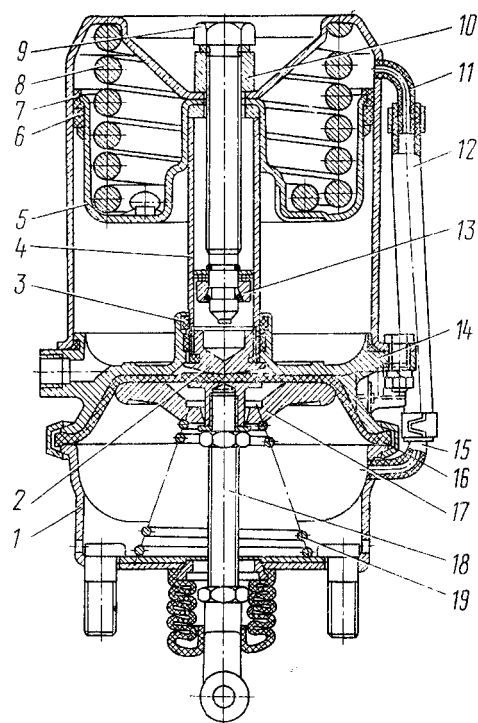


Рис. 310. Тормозная камера типа 20/20 с пружинным энергоаккумулятором: 1 - корпус; 2 - подпятник; 3 - кольцо уплотнительное; 4 - толкатель; 5 - поршень; 6 - уплотнение поршня; 7 - цилиндр энергоаккумулятора; 8 - пружина; 9 - винт механизма аварийного растормаживания; 10 - гайка упорная; 11 - патрубок цилиндра; 12 - трубка дренажная; 13 - подшипник упорный; 14 - фланец; 15 - патрубок тормозной камеры; 16 - мембрана; 17 - диск опорный; 18 - шток; 19 - пружина возвратная

и барабаном тормозного механизма, то есть при чрезмерно большом ходе штока тормозной камеры, усилие на штоке может оказаться недостаточным для эффективного торможения. В этом случае следует включить ручной тормозный кран обратного действия и выпустить воздух из-под поршня 5 пружинного энергоаккумулятора. Подпятник 2 под действием силовой пружины 8 продавит середину мембраны 16 и продвинет шток 18 на имеющийся дополнительный ход, обеспечив затормаживание автомобиля.

При нарушении герметичности и снижении давления в ресивере стояночной тормозной системы воздух из полости под поршнем 5 через вывод уйдет в атмосферу через поврежденную часть привода и произойдет автоматическое затормаживание автомобиля пружинными энергоаккумуляторами.

Цилиндры пневматические предназначены для приведения в действие механизмов вспомогательной тормозной системы. На автомобилях КАМАЗ установлено три пневматических цилиндра:

— два цилиндра диаметром 35 мм и ходом поршня 65 мм (рис. 311, а) для управления дроссельными заслонками, установленными в выпускных трубопроводах двигателя;

— один цилиндр диаметром 30 мм и ходом поршня 25 мм (рис. 311, б) для управления рычагом регулятора топливного насоса высокого давления.

Пневматический цилиндр 035х65 шарнирно закреплен на кронштейне при помощи пальца. Шток цилиндра резьбовой вилкой соединяется с рычагом управления заслонкой. При включении вспомога-

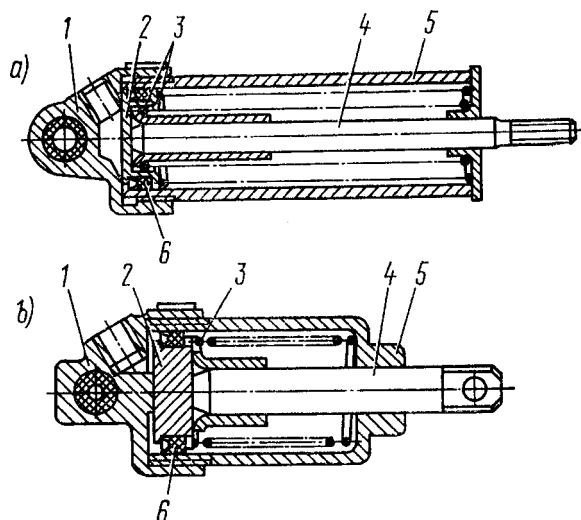


Рис. 311. Пневматические цилиндры привода заслонки механизма вспомогательной тормозной системы (а) и привода рычага остановки двигателя (б): 1 - крышка цилиндра; 2 - поршень; 3 - пружины возвратные; 4 - шток; 5 - корпус; 6 - манжета

тельной тормозной системы сжатый воздух от пневматического крана через вывод в крышке 1 (см. рис. 311, а) поступает в полость под поршнем 2. Поршень 2, преодолевая силу возвратных пружин 3, перемещается и воздействует через шток 4 на рычаг управления заслонкой, переводя ее из положения «ОТКРЫТО» в положение «ЗАКРЫТО». При выпуске сжатого воздуха поршень 2 со штоком 4 под действием пружин 3 возвращается в исходное положение. При этом заслонка поворачивается в положение «ОТКРЫТО».

Пневматический цилиндр 030x25 шарнирно установлен на крышке регулятора топливного насоса высокого давления. Шток цилиндра резьбовой вилкой соединен с рычагом регулятора. При включении вспомогательной тормозной системы сжатый воздух от пневматического крана через вывод в крышке 1 цилиндра (см. рис. 311, б) поступает в полость под поршнем 2. Поршень 2, преодолевая силу возвратной пружины 3, перемещается и воздействует через шток 4 на рычаг регулятора топливного насоса, переводя его в положение нулевой подачи. Система тяг педали управления подачей топлива связана со штоком цилиндра таким образом, что при включении вспомогательной тормозной системы педаль не перемещается. При выпуске сжатого воздуха пор-

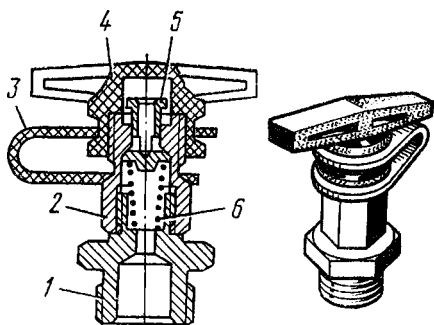


Рис. 312. Клапан контрольного вывода: 1 - штуцер; 2 - корпус; 3 - петля; 4 - колпачок; 5 - толкатель с клапаном; 6 - пружина

шень 2 со штоком 4 под действием пружины 3 возвращается в исходное положение.

Клапан контрольного вывода (рис. 312) предназначен для присоединения к приводу контрольно-измерительных приборов с целью проверки давления, а также для отбора сжатого воздуха. Таких клапанов на автомобилях КамАЗ установлено пять — во всех контурах пневматического тормозного привода. Для присоединения к клапану следует применять шланги и измерительные приборы с накидной гайкой М16х1,5.

При измерении давления или для отбора сжатого воздуха отвернуть колпачок 4 клапана и накрутить на корпус 2 накидную гайку шланга, присоединенного к контрольному манометру или какому-либо потребителю. При наворачивании гайка перемещает толкатель 5 с клапаном, и воздух через радиальные и осевое отверстия в толкателе 5 поступает в шланг. После отсоединения шланга толкатель 5 с клапаном под действием пружины 6 прижимается к седлу в корпусе 2, закрывая выход сжатому воздуху из пневмопривода.

Датчик падения давления (рис. 313) представляет собой пневматический выключатель, предназначенный для замыкания цепи электрических ламп и звукового сигнала (зуммера) аварийной сигнализации при падении давления в ресиверах пневматического тормозного привода. Датчики с помощью наружной резьбы на корпусе вворачиваются в ресиверы всех контуров тормозного привода, а также в арматуру контура привода стояночной и запасной тормозных систем и при их включении загораются красная контрольная лампочка на щитке приборов и лампы сигнала торможения.

Датчик имеет нормально замкнутые центральные контакты, которые размыкаются при повышении давления выше 441,3... 539,4 кПа (4,5... 5,5 кгс/см²).

При достижении в приводе указанного давления мембрана 2 под действием сжатого воздуха прогибается и через толкатель 4 воздействует на подвижный контакт 5. Последний, преодолев усилие

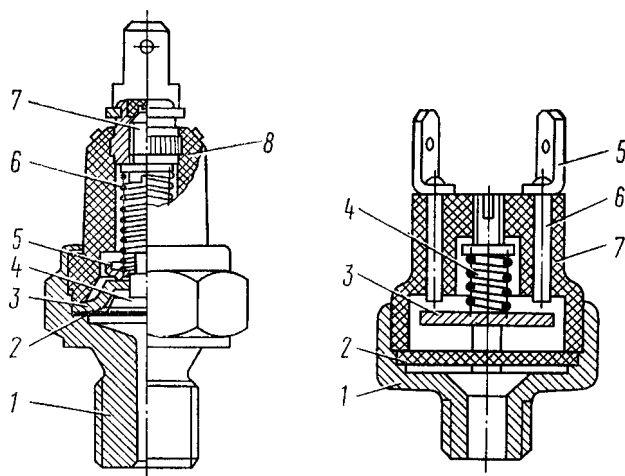


Рис. 313. Датчик падения давления: 1 - корпус; 2 - мембрана; 3 - контакт неподвижный; 4 - толкатель; 5 - контакт подвижный; 6 - пружина; 7 - винт регулировочный; 8 - изолятор

Рис. 314. Датчик включения сигнала торможения: 1 - корпус; 2 - мембрана; 3 - контакт неподвижный; 4 - контакт подвижный; 5 - вывод неподвижного контакта; 6 - пружина; 7 - контакт неподвижный; 8 - крышка

пружины 6, отрывается от неподвижного контакта 3 и разрывает электрическую цепь датчика. Замыкание контакта, а следовательно, включение контрольных ламп и зуммера, происходит при снижении давления ниже указанной величины.

Датчик включения сигнала торможения (рис. 314) представляет собой пневматический выключатель, предназначенный для замыкания цепи электрических сигнальных ламп при торможении. Датчик имеет нормально разомкнутые контакты, которые замыкаются при давлении $78,5 \dots 49$ кПа ($0,8 \dots 0,5$ кгс/см²) и размыкаются при уменьшении давления ниже $49 \dots 78,5$ кПа ($0,5 \dots 0,8$ кгс/см²). Датчики установлены в магистралях, подводящих сжатый воздух к исполнительным механизмам тормозных систем.

При подводе сжатого воздуха под мембрану последняя прогибается, и подвижной контакт 3 соединяет контакты 6 электрической цепи датчика.

Клапан управления тормозными механизмами прицепа с двухпроводным приводом (рис. 315) предназначен для приведения в действие тормозного привода прицепа (полуприцепа) при включении любого из отдельных контуров привода рабочей тормозной системы тягача, а также при включении пружинных энергоаккумуляторов привода запасной и стояночной тормозных систем тягача.

Клапан крепится на раме тягача двумя болтами.

Между нижним 14 и средним 18 корпусами зажата мембрана 1, которая укреплена между двумя шайбами 17 на нижнем поршне 13 гайкой 16, уплотненной резиновым кольцом. К нижнему корпусу двумя винтами прикреплено выпускное окно 15 с клапаном, предохраняющим прибор от попадания пыли и грязи. При ослаблении одного из винтов выпускное окно 15 можно повернуть и открыть доступ к регулировочному винту 8 через отверстие клапана 4 и поршня 13.

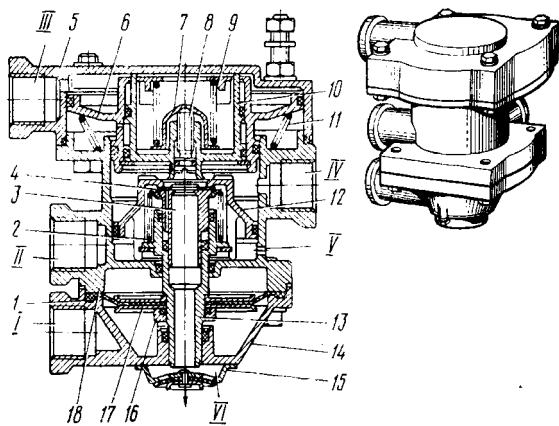


Рис. 315. Клапан управления тормозными механизмами прицепа с двухпроводным приводом: 1 - мембрана; 2 - пружина; 3 - клапан разгрузочный; 4 - клапан впускной; 5 - корпус верхний; 6 - поршень верхний большой; 7 - тарелка пружины; 8 - винт регулировочный; 9 - пружина; 10 - поршень малый верхний; 11 - пружина; 12 - поршень средний; 13 - поршень нижний; 14 - корпус нижний; 15 - окно выпускное; 16 - гайка; 17 - шайба мембраны; 18 - корпус средний; I - вывод к секции тормозного крана; II - вывод к крану управления стояночной тормозной системой; III - вывод к секции тормозного крана; IV - вывод в тормозную магистраль прицепа; V - вывод к ресиверу; VI - вывод атмосферный

Клапан управления тормозными механизмами прицепа с двухпроводным приводом вырабатывает управляющую команду для воздухораспределителя тормозной системы прицепа (полуприцепа) от трех независимых друг от друга команд, действующих как одновременно, так и раздельно. При этом к выводам I и III подается команда прямого действия (на увеличение давления), а к выводу II — обратной действия (на падение давления). Выводы клапана соединены следующим образом: I — с нижней секцией тормозного крана; II — с краном обратного действия с ручным управлением; III — с верхней секцией тормозного крана; IV — с магистралью управления тормозными механизмами прицепа; V — с ресивером автомобиля; VI — с атмосферой.

В отторможенном состоянии к выводам II и V постоянно подается сжатый воздух, который, воздействуя сверху на мембрану 1 и снизу на средний поршень 12, удерживает поршень 13 в нижнем положении. При этом вывод IV соединяет магистраль управления тормозными механизмами прицепа с атмосферным выводом VI через центральное отверстие клапана 4 и нижнего поршня 13.

При подводе сжатого воздуха к выводу III верхние поршни 10 и 6 одновременно перемещаются вниз. Поршень 10 сначала садится своим седлом на клапан 4, перекрывая атмосферный вывод в нижнем поршне 13, а затем отрывает клапан 4 от седла среднего поршня 12. Сжатый воздух от вывода V, связанного с ресивером, поступает к выводу IV и далее в магистраль управления тормозными механизмами прицепа. Подача сжатого воздуха к выводу IV продолжается до тех пор, пока его воздействие снизу на верхние поршни 10 и 6 не уравновесится давлением сжатого воздуха, подведенного к выводу III, на эти поршни сверху. После этого клапан 4 под действием пружины 2 перекрывает доступ сжатого воздуха от вывода V к выводу IV. Таким образом осуществляется следующее действие. При уменьшении давления сжатого воздуха на выводе III от тормозного крана, т.е. при отторможивании, верхний поршень 6 под действием пружины 11 и давления сжатого воздуха снизу (в выводе IV) перемещается вверх вместе с поршнем 10. Седло поршня 10 отрывается от клапана 4 и сообщает вывод IV с атмосферным выводом VI через отверстия клапана 4 и поршня 13.

При подводе сжатого воздуха к выводу I он поступает под мембрану 1 и перемещает нижний поршень 13 вместе со средним поршнем 12 и клапаном 4 вверх. Клапан 4 доходит до седла в малом верхнем поршне 10, перекрывает атмосферный вывод, а при дальнейшем движении среднего поршня 12 отрывается от его впускного седла. Воздух поступает из вывода V, соединенного с ресивером, к выводу IV и далее в магистраль управления тормозными механизмами прицепа до тех пор, пока его воздействие на средний поршень 12 сверху не уравновесит давление на мембрану 1 снизу. После этого клапан 4 перекрывает доступ сжатого воздуха из вывода V к выводу IV. Таким образом осуществляется следующее действие при таком варианте работы прибора. При падении давления сжатого воздуха на выводе I и под мембрану нижний поршень 13 вместе со средним поршнем 12 перемещается вниз. Клапан 4 отрывается от седла в верхнем малом поршне 10 и сообщает вывод IV с атмосферным выводом VI через отверстия в клапане 4 и поршне 13.

При одновременном подводе сжатого воздуха к выводам I и III происходит одновременное перемещение большого и малого верхних поршней 10 и

6 вниз, а нижнего поршня 13 со средним поршнем 12 — вверх. Заполнение магистрали управления тормозными механизмами прицепа через вывод IV и выпуск из нее сжатого воздуха происходит так же, как описано выше.

При выпуске сжатого воздуха из вывода II (при торможении запасной или стояночной тормозной системой тягача) давление над мембраной падает. Под действием сжатого воздуха снизу средний поршень 12 вместе с нижним поршнем 13 перемещаются вверх. Заполнение магистрали управления тормозными механизмами прицепа через вывод IV и оттормаживание происходит так же, как при подводе сжатого воздуха к выводу I. Следящее действие в этом случае достигается уравниванием давления сжатого воздуха на средний поршень 12 и суммы давления сверху на средний поршень 12 и мембрану 1.

При подводе сжатого воздуха к выводу III (или при одновременном подводе воздуха к выводам III и I) величина давления в выводе IV, соединенном с магистралью управления тормозными механизмами прицепа, превышает величину давления, подведенного к выводу III. Этим обеспечивается опережающее действие тормозной системы прицепа (полуприцепа). Максимальная величина превышения давления на выводе IV составляет 98,1 кПа (1 кгс/см²); минимальная — около 19,5 кПа (0,2 кгс/см²), номинальная — 68,8 кПа (0,6 кгс/см²). Регулирование величины превышения давления осуществляется винтом 8: при вворачивании винта она увеличивается, при выворачивании — уменьшается.

Клапан управления тормозными механизмами прицепа с однопроводным приводом (рис.316) предназначен для приведения в действие тормозного привода прицепа (полуприцепа) при работе тормозных систем тягача, а также для ограничения давления сжатого воздуха в пневматическом приводе прицепа (полуприцепа) с целью предотвра-

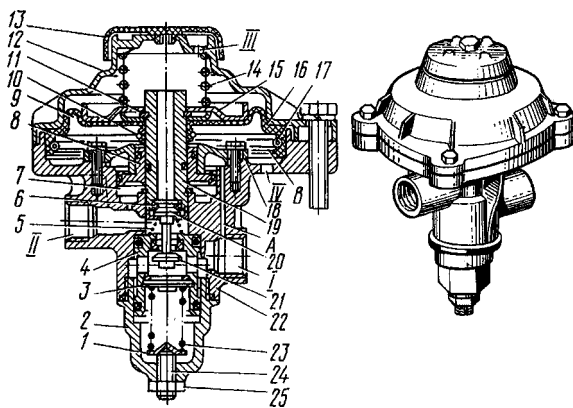


Рис. 316. Клапан управления тормозными механизмами прицепа с однопроводным приводом: 1 - тарелка пружины; 2 - крышка нижняя; 3, 11 - кольца упорные; 4 - поршень нижний; 5 - пружина клапана; 6 - седло выпускного клапана; 7 - камера следящая; 8 - поршень ступенчатый; 9 - камера рабочая; 10, 17 - пружины кольцевые; 12 - крышка верхняя; 13 - колпачок защитный; 14 - пружина мембраны; 15 - тарелка пружины мембраны; 16 - мембрана; 18 - опора; 19 - толкатель; 20 - клапан выпускной; 21 - клапан впускной; 22 - корпус; 23 - пружина; 24 - винт регулировочный; 25 - контргайка; I - вывод к ресиверу; II - вывод в соединительную магистраль; III - вывод в атмосферу; IV - вывод к клапану управления тормозными механизмами прицепа с двухпроводным приводом

щения самопритормаживания последнего при колебаниях давления в пневматическом тормозном приводе автомобиля-тягача. Клапан установлен на раме автомобиля и закреплен двумя болтами.

Сжатый воздух от ресивера автомобиля-тягача подводится к выводу I и через канал А проходит в полость над ступенчатым поршнем 8. В отторможенном состоянии пружина 14, действуя на тарелку 15, удерживает мембрану 16 вместе с толкателем 19 в нижнем положении. При этом выпускной клапан 20 закрыт, а впускной клапан 21 открыт и сжатый воздух проходит из вывода I к выводу II и далее в соединительную магистраль прицепа. При достижении в выводе II определенного давления, устанавливаемого с помощью регулировочного винта 24, поршень 4 преодолевает усилие пружины 23 и опускается, вследствие чего впускной клапан 21 садится на седло в поршне 4. Таким образом, в отторможенном положении в магистрали прицепа автоматически поддерживается определенное давление, меньше давления в пневматическом приводе тягача.

При торможении тягача сжатый воздух подается к выводу IV и заполняет подмембранную полость В. Преодолевая усилие пружины 14, мембрана 16 поднимается вверх вместе с толкателем 19. При этом сначала закрывается впускной клапан 21, а затем открывается выпускной клапан 20, и воздух из соединительной магистрали прицепа через вывод II, полый толкатель 19 и вывод III в крышке 12 выходит в атмосферу. Воздух из вывода II выходит до тех пор, пока давление в полости В под мембраной 16 и в полости под ступенчатым поршнем 8 не уравнивается давлением в полости над ступенчатым поршнем. При дальнейшем снижении давления на выводе II поршень опускается и перемещает вниз толкатель, который закрывает выпускной клапан, вследствие чего выпуск воздуха из вывода II прекращается. Таким образом осуществляется следящее действие, и торможение прицепа (полуприцепа) происходит с эффективностью, пропорциональной величине подведенного к выводу IV давления сжатого воздуха.

Дальнейшее повышение давления на выводе IV приводит к полному выпуску сжатого воздуха из вывода II и тем самым к максимально эффективному торможению прицепа. При оттормаживании тягача, то есть при падении давления на выводе IV и в полости В под мембраной 16, последняя под действием пружины 14 возвращается в исходное нижнее положение. Вместе с мембраной опускается толкатель. При этом закрывается выпускной клапан и открывается впускной клапан 21. Сжатый воздух из вывода 7 поступает в вывод II и далее в соединительную магистраль прицепа (полуприцепа), вследствие чего прицеп (полуприцеп) растормаживается.

Кран разобщительный (рис. 317) предназначен для перекрытия при необходимости пневматической магистрали, соединяющей автомобиль-тягач с прицепом (полуприцепом). На автомобилях-тягачах КамАЗ установлено три разобщительных крана: на бортовых тягачах — на задней поперечине рамы перед соединительными головками, на седельных тягачах — за кабиной справа на специальном кронштейне перед соединительными гибкими шлангами. Каждый кран крепится двумя болтами.

К выводу II присоединяется магистраль управления тормозными механизмами прицепа, через вывод I в нее подается сжатый воздух.

Если рукоятка 9 расположена вдоль оси крана, толкатель 8 вместе со штоком 6 находятся в нижнем положении и клапан 4 открыт. Сжатый воздух от

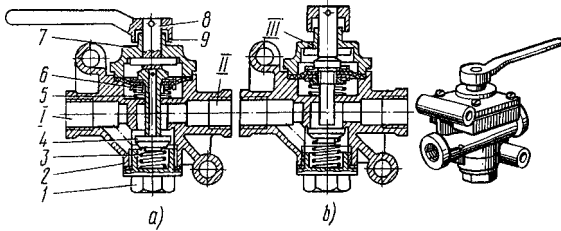


Рис. 317. Разобшительный кран: а - кран открыт; б - кран закрыт; 1 - пробка; 2 - корпус; 3 - пружина клапана; 4 - клапан; 5 - пружина штока; 6 - шток с мембраной; 7 - крышка; 8 - толкатель; 9 - рукоятка; I - к соединительной головке; II - от ресивера; III - в атмосферу

вывода I через открытый клапан и вывод II поступает от автомобиля-тягача к прицепу (полуприцепу).

При повороте рукоятки 9 на 90° шток 6 вместе с мембраной под действием пружины 5 и давления воздуха поднимается вверх. Клапан 4 садится на седло в корпусе 2, разобши выводы I и II. Ход штока 6, определяемый винтовым профилем крышки 7, больше, чем ход клапана 4. Шток 6 отходит от клапана, сжатый воздух из соединительной магистрали через вывод II, осевое и радиальное отверстия в штоке 6 выходит в атмосферу через вывод III в крышке 7.

После этого соединительные головки можно расцепить.

Головки соединительные типа "Палм" (рис. 318) предназначены для соединения магистралей двухпроводного пневматического тормозного привода прицепа (полуприцепа) и тягача.

На бортовых тягачах КамАЗ одна соединительная головка, типа "Палм" питающей магистрали, окрашенная в красный цвет (или с крышкой красного цвета), установлена на задней поперечине рамы с правой стороны (по ходу). Другая соединительная головка типа "Палм" управляющей магистрали, окрашенная в голубой цвет (или с крышкой желтого цвета), установлена там же с левой стороны. Обе головки установлены таким образом, что присоединительные отверстия в них направлены вправо. На седельных тягачах КамАЗ соединительные головки установлены на гибких шлангах и после отсоединения от полуприцепа крепятся за кабиной на специальных кронштейнах. Окраска головок та же, что и на бортовых тягачах.

При соединении головок типа "Палм" необходимо отвести в сторону защитные крышки 4 обеих головок. Головки стыкуются уплотнителями 3 и поворачиваются до тех пор, пока выступ головки не войдет в соответствующий паз другой, то есть пока не соединится вставка 2 с фиксатором 5. Благодаря этому

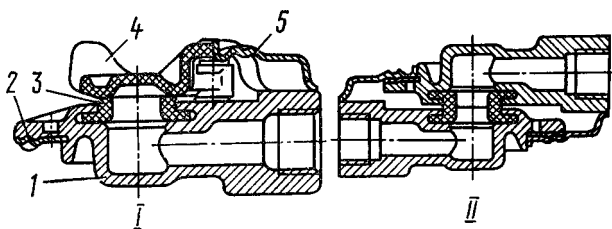


Рис. 318. Соединительная головка типа "Палм": 1 - корпус; 2 - вставка; 3 - уплотнитель; 4 - крышка; 5 - фиксатор; I - соединительная головка; II - соединение головок тягача и прицепа

предотвращается самопроизвольное разъединение соединительных головок. Герметизация стыка двух головок обеспечивается сжатием уплотнителей 3.

При разъединении тягача и прицепа соединительные головки поворачиваются в обратном направлении до выхода вставки 2 из паза фиксатора 5. После разъединения соединительные головки следует закрыть крышками 4.

Головка соединительная типа А (рис. 319) предназначена для установки на автомобили-тягачи и служит для соединения однопроводного пневматического тормозного привода прицепа и полуприцепа, а также для автоматического закрытия соединительной

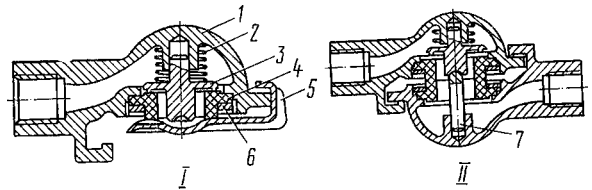


Рис. 319. Соединительная головка типа А: 1 - корпус; 2 - пружина клапана; 3 - клапан обратный; 4 - уплотнитель; 5 - крышка; 6 - гайка кольцевая; 7 - шток; I - головка соединительная; II - соединение головок типа А и Б

магистрали тягача при самопроизвольном разъединении головок (например, при отрыве прицепа).

На бортовых тягачах КамАЗ соединительная головка типа А, окрашенная в черный цвет, установлена на задней поперечине рамы с левой стороны (по ходу) таким образом, что присоединительное отверстие в ней направлено вправо. На седельных тягачах КамАЗ соединительная головка типа А также окрашена в черный цвет и установлена на гибком шланге. После отсоединения от полуприцепа головка крепится за кабиной на специальном кронштейне.

При сцеплении автомобиля-тягача с прицепом у соединительной головки отводится в сторону защитная крышка 5. Головка типа А тягача стыкуется с головкой типа Б прицепа уплотнителями 4. При этом шток 7 головки типа Б входит в сферическую выемку клапана 3 головки типа А и отрывает клапан от уплотнителя 4. После этого головки поворачиваются до тех пор, пока выступ одной головки не войдет в соответствующий паз другой головки. Фиксатор головки типа Б входит в паз направляющей головки типа А, предотвращая самопроизвольное разъединение головок. Герметизация стыка головок достигается за счет сжатия уплотнителей 4. При разъединении тягача и прицепа соединительные головки поворачиваются в обратном направлении до выхода выступа одной головки из паза другой, после чего головки разъединяются. При этом клапан под действием пружины прижимается к уплотнителю 4 и автоматически закрывает соединительную магистраль, предотвращая выход сжатого воздуха из пневматического тормозного привода автомобиля-тягача. После разъединения головку закрыть крышкой 5.

Техническое обслуживание

При ежедневном техническом обслуживании:

- проверьте состояние шлангов подсоединения тормозной системы прицепа (для автопоезда);
- слейте конденсат из ресиверов системы (по окончании смены).

При осмотре шлангов тормозной системы не допускайте их перекручивания и контактов с острыми

кромками других деталей. Для устранения негерметичности соединительных головок замените неисправные головки или уплотнительные кольца в них.

При эксплуатации автомобиля без прицепа закройте соединительные головки крышками для защиты их от попадания грязи, снега, влаги; на седельных автомобилях-тягачах головки установите в держатель, расположенный за кабиной.

Сливайте конденсат из ресиверов при номинальном давлении воздуха в пневмоприводе, отведя в сторону шток сливного крана. Натяните шток вниз и не нажимайте его вверх. Повышенное содержание масла в конденсате указывает на неисправность компрессора.

При замерзании конденсата в ресиверах прогрейте их горячей водой или теплым воздухом. Запрещается пользоваться для прогрева открытым пламенем.

После слива конденсата доведите давление воздуха в пневмосистеме до номинального.

При сервисе 1:

— внешним осмотром элементов и по показаниям штатных приборов автомобиля проверьте исправность тормозной системы, устраните неисправности;

— отрегулируйте ход штоков тормозных камер;

— смените спирт в предохранителе от замерзания при температуре воздуха плюс 5°С и ниже в соответствии с календарным графиком (для предохранителя вместимостью 0,2 литра сменять спирт один раз в неделю, и один раз в месяц — для предохранителя вместимостью 1 литр);

— смажьте втулки валов разжимных кулачков через пресс-масленку, сделав шприцем не более пяти ходов;

— смажьте регулировочные рычаги тормозных механизмов через пресс-масленки до выдавливания свежей смазки.

Ход штоков тормозных камер регулируйте при холодных тормозных барабанах и выключенной стояночной тормозной системе.

Ход штоков тормозных камер требует регулировки, если он более 40 мм. Величину хода штока измеряйте линейкой, установив ее параллельно штоку, уперев торцом в корпус тормозной камеры. Отметьте место нахождения крайней точки на шкале линейки. Нажмите тормозную педаль до упора [при давлении воздуха в пневмоприводе не менее 608 кПа (6,2 кгс/см²), стояночная тормозная система выключена, тормозные барабаны холодные] и снова отметьте нахождение этой же точки штока на шкале. Разность полученных значений составляет величину хода штока.

Регулируйте ход штока поворотом оси 1 (рис. 320) червяка регулировочного рычага, предварительно отвернув фиксатор 4 на два-три оборота. Вращая ось, установите наименьший ход штока.

Убедитесь, что колесо вращается свободно, без заеданий, и надежно затяните фиксатор.

Зазор между колодками и барабаном проверяйте шупом через окна 2 в шитке. После регулирования хода штоков тормозных камер между тормозными барабанами и колодками могут быть следующие зазоры: у разжимного кулака 0,4 мм, у осей колодок 0,2 мм.

Необходимо, чтобы штоки правых и левых камер на каждом мосту имели по возможности одинаковый ход (разница не более 2... 3 мм), это обеспечивает одинаковую эффективность торможения правых и левых колес.

При смене спирта в предохранителе слейте отстой из корпуса фильтра, вывернув сливную пробку. Для заливки спирта и контроля его уровня рукоятку тяги

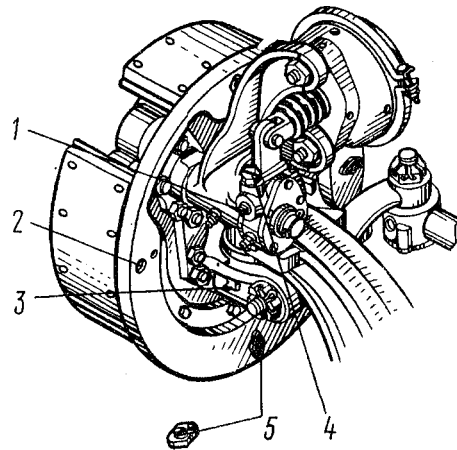


Рис. 320. Механизм регулирования зазоров между тормозными колодками и барабаном: 1 - ось червяка; 2 - окно для проверки зазора; 3 - масленка; 4 - фиксатор; 5 - заглушка

опустите в нижнее положение и зафиксируйте ее, повернув на 90° (при нижнем положении тяги предохранитель выключен). Затем выверните пробку с указателем уровня, залейте 0,2 или 1 л спирта и закройте заливное отверстие. Для включения предохранителя поднимите рукоятку тяги вверх. Для повышения эффективности предохранителя рекомендуется при заполнении пневмосистемы воздухом нажать на рукоятку тяги пять-восемь раз.

При сервисе 2:

— проверьте работоспособность пневматического привода тормозной системы по клапанам контрольных выводов;

— проверьте внешним осмотром шплинтовку пальцев штоков тормозных камер;

— затяните гайки крепления тормозных камер к кронштейнам и гайки болтов крепления кронштейнов тормозных камер к суппорту;

— отрегулируйте положение тормозной педали относительно пола кабины, обеспечив полный ход рычага тормозного крана.

Проверка работоспособности пневматического тормозного привода заключается в определении выходных параметров давления воздуха по контурам с помощью контрольных манометров и штатных приборов в кабине (двухстрелочный манометр и блок контрольных ламп тормозной системы). Проверку проводите по клапанам контрольных выводов, установленным во всех контурах пневмопривода, и соединительным головкам типа «Палм» питающей (аварийной) и управляющей (тормозной) магистрали двухпроводного привода и типа А соединительной магистрали однопроводного тормозного привода прицепа.

Клапаны контрольных выводов расположены:

— контура привода рабочих тормозных механизмов передней оси — на клапане ограничения давления;

— контура привода рабочих тормозных механизмов задней тележки — на правом (по ходу автомобиля) лонжероне рамы в зоне заднего моста;

— контура привода стояночной и запасной тормозных систем — на левом лонжероне рамы в зоне заднего моста и в ресивере контура;

— контура привода вспомогательной тормозной системы и потребителей — в ресивере контура.

Перед проверкой устраните утечку сжатого воздуха из пневмосистемы. В качестве контрольных техно-

логических манометров используйте манометры с пределом измерений 0... 980,7 кПа (0... 10 кгс/см²) класса точности 1,5. Проверку работоспособности пневматического тормозного привода проводите в следующем порядке:

— заполните пневмосистему воздухом до срабатывания регулятора давления 11 (см. рис. 287). При этом давление во всех контурах тормозного привода и соединительной головке 39 типа «Палм» питающей магистрали двухпроводного привода тормозных механизмов прицепа (вывод R) должно быть 608... 735,5 кПа (6,2... 7,5 кгс/см²), а в соединительной головке 38 типа А однопроводного привода (вывод Р) — 470,8... 519,8 кПа (4,8... 5,3 кгс/см²). Контрольные лампы на щитке приборов должны погаснуть при достижении давления в контурах 441,3... 539,4 кПа (4,5... 5,5 кгс/см²). Одновременно прекращает работу звуковой сигнализатор (зуммер);

— нажмите полностью педаль привода рабочей тормозной системы. Давление по двухстрелочному манометру должно резко снизиться не более чем на 49,5 кПа (0,5 кгс/см²). При этом давление в клапане контрольного вывода В должно быть равно показанию верхней шкалы двухстрелочного манометра в кабине. Давление в клапане контрольного вывода С должно быть не менее 225,6... 264,9 кПа (2,3... 2,7 кгс/см²) (для незагруженного автомобиля). Поднимите вверх вертикальную тягу привода регулятора 30 тормозных сил на величину статического прогиба подвески (см. табл. 45).

Давление в тормозных камерах 26 должно быть определено по нижней шкале двухстрелочного манометра; давление в соединительной головке 39 типа «Палм» тормозной магистрали двухпроводного привода (вывод R) должно быть 608... 735,5 кПа (6,2... 7,5 кгс/см²), в соединительной головке 38 типа А соединительной магистрали (вывод Р) давление должно упасть до 0;

— установите рукоятку привода крана 2 в переднее фиксированное положение. Давление в клапане контрольного вывода Е должно быть равным давлению в ресивере 25 стояночного и запасного контуров и находиться в пределах 608... 735,5 кПа (6,2... 7,5 кгс/см²), давление в соединительной головке 39 типа «Палм» тормозной магистрали двухпроводного привода (вывод R) должно быть равным 0, в соединительной головке 38 типа А (вывод Р) 470,8... 519,8 кПа (4,8... 5,3 кгс/см²);

— установите рукоятку привода крана 2 стояночной тормозной системы в вертикальное фиксированное положение. На блоке контрольных ламп должна загораться контрольная лампа стояночной тормозной системы в мигающем режиме. Давление в клапане контрольного вывода Е и в соединительной головке 38 типа А (вывод Р) должно упасть до 0, а в соединительной головке 39 типа «Палм» тормозной магистрали двухпроводного привода (вывод R) должно быть 608,0... 735,5 кПа (6,2... 7,5 кгс/см²);

— при положении рукоятки крана 2 в вертикальном фиксированном положении нажмите кнопку крана 3 аварийного растормаживания. Давление в клапане контрольного вывода Е должно быть равным показанию двухстрелочного манометра 5 в кабине. Штоки тормозных камер механизмов промежуточного и заднего мостов должны вернуться в исходное положение;

— отпустите кнопку аварийного растормаживания. Давление в клапане контрольного вывода Е должно упасть до 0;

— нажмите на кран 4 механизма вспомогательной тормозной системы. Штоки пневмоцилиндров 23 управления заслонками и пневмоцилиндра 10 выключения подачи топлива должны выдвинуться. Давление

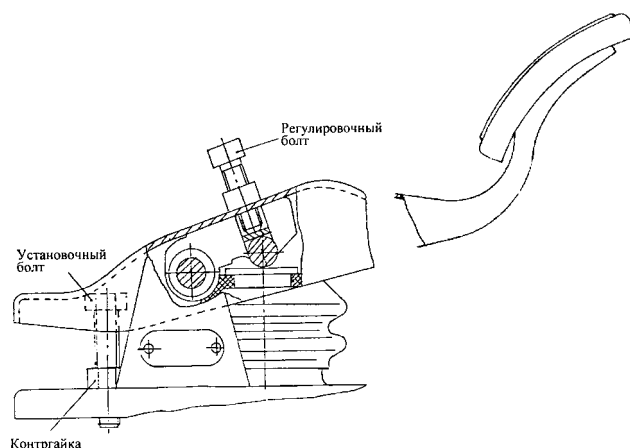


Рис. 321. Схема установки педали на тормозной кран

воздуха в тормозных камерах прицепа (полуприцепа) должно быть равным 58,8... 68,6 кПа (0,6... 0,7 кгс/см²).

В процессе проверки работоспособности пневматического тормозного привода при снижении давления в контурах до 441,3... 539,4 кПа (4,5... 5,5 кгс/см²) должен включаться зуммер и должны загораться контрольные лампы соответствующих контуров на щитке приборов.

Отрегулировать положение педали тормоза относительно пола кабины.

Регулируйте согласно схеме установки педали на тормозной кран.

Регулировкой установочного и регулировочного болтов необходимо обеспечить положение площадки педали под углом $35^\circ \pm 2^\circ$ и свободный ход педали 10-15 мм.

Установочный болт зафиксировать контргайкой, регулировочный болт перед регулировкой покрыть герметиком УГ7.

При сервисе С:

— проверьте состояние тормозных барабанов, колодок, накладок, стяжных пружин и разжимных кулаков при снятых ступицах; устраните неисправности;

— закрепите кронштейны ресиверов к раме.

При техническом обслуживании тормозного механизма обратите внимание на расстояние от поверхности накладок до головок заклепок. Если это расстояние менее 0,5 мм, смените тормозные накладки. Предохраняйте накладки от попадания на них масла, так как фрикционные свойства промасленных накладок нельзя полностью восстановить очисткой и промывкой. Если требуется заменить одну из накладок левого или правого тормозных механизмов, меняйте все накладки у обоих тормозных механизмов (левого и правого колес). После установки новых фрикционных накладок колодки обработать. Для нового барабана радиус колодки должен быть 199,6... 200 мм. После расточки барабана при ремонте радиус колодки должен быть равен радиусу расточенного барабана. Барабаны допускаются растачивать до диаметра не более 406 мм.

Вал разжимного кулака должен вращаться в кронштейне свободно, без заеданий. В противном случае очистите опорные поверхности вала и кронштейна, проверьте состояние уплотнительных колец вала, после этого смажьте их через пресс-масленку.

Ось червяка регулировочного рычага должна поворачиваться свободно, без заеданий. В противном случае промойте внутреннюю полость рычага бензином, просушите и заполните регулировочный рычаг свежей смазкой.

Таблица 46

**ПРОВЕРКА ПАРАМЕТРОВ ПНЕВМАТИЧЕСКОГО ПРИВОДА
ТОРМОЗНОЙ СИСТЕМЫ**

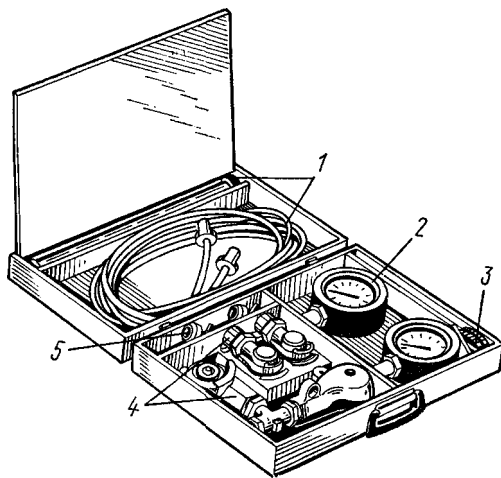


Рис. 322. Комплект для проверки параметров пневматического привода: 1 - шланги соединительные; 2 - манометр контрольный; 3 - ключи; 4 - головки соединительные; 5 - клапаны контрольного вывода

Перед проверкой параметров пневматического привода тормозной системы:

- затяните болты крепления компрессора и гайки крепления головки цилиндров компрессора;
- слейте конденсат из ресиверов;
- снимите фильтр регулятора давления, промойте его керосином, высушите, продуйте сжатым воздухом и установите на место;
- снимите механизмы вспомогательной тормозной системы, очистите их внутренние поверхности от нагара, промойте в керосине, продуйте сжатым воздухом и установите на место;
- осмотрите трубопроводы, шланги, чехлы тормозных камер и тормозного крана, привод тормозного крана; устраните неисправности.

Проверку проводите в соответствии с перечнем контролируемых параметров, приведенных в протоколе проверки параметров пневматического привода (табл. 46), с помощью комплекта (рис. 322), включающего в себя: контрольные манометры 2 класса 1,5, соединительные шланги 1, соединительные головки 4 типа А, Б и типа «Палм», клапаны 5 контрольного вывода, набор штуцеров и уплотнительных шайб, набор 3 наиболее часто применяемых ключей (19x22; 24x27).

В заключение проверьте тормозные свойства автомобилей на тормозном стенде* типа СТП-3.

Критерием оценки эффективности тормозной системы является удельная тормозная сила Q , представляющая собой отношение суммарной тормозной силы всех колес к массе автомобиля:

$$Q = \frac{E T}{P}$$

где ET — суммарная тормозная сила всех колес автомобиля; P — масса автомобиля.

Удельная тормозная сила должна быть не менее 5,49 (0,56) при проверке рабочих тормозных механизмов; 2,75 (0,28) — при проверке запасной тормозной системы.

Кроме того, определите на стенде разность тормозных сил правого и левого колес одной оси.

* При отсутствии стенда эффективность тормозных систем автомобиля можно оценить дорожными испытаниями по специальной методике. В этом случае критерием эффективности является тормозной путь и поведение автомобиля на дороге.

Контролируемый параметр	Место подключения контрольных манометров, см. поз. на рис. 217	Величина	
		контрольная	фактическая
Погрешность показаний штатного манометра, кПа (кгс/см ²) (%)	22,24	24,5 (0,25) (5)	
Давление включения СТОП-СИГНАЛА, кПа (кгс/см ²)	N	9,81...49 (0,1...0,5)	
Время наполнения привода воздухом (до погасания контрольных ламп) от компрессора при работающем прогретом двигателе с частотой вращения коленчатого вала 2000 min ⁻¹ , мин	—	8	
Давление выключения (включения) контрольных ламп, кПа (кгс/см ²)	B, 22, 24	441,3... 539,4 (4,5... 5,5)	
Давление выключения регулятора давления, кПа (кгс/см ²)	5	686,5... 735,5 (7... 7,5)	
Давление включения регулятора давления, кПа (кгс/см ²)	A, B, 22, 24	608... 637,5 (6,2 ... 6,5)	
Разница между давлением включения и давлением выключения, кПа (кгс/см ²)	—	49... 107,9 (0,5... 1,1)	
Давление защиты, кПа (кгс/см ²):	A, B	549,2... 588,4 (5,6... 6)	
двойного защитного клапана	22, 24	529,6... 558,9 (5,4... 5,7)	
Падение давления в приводе за 15 мин от номинального, кПа (кгс/см ²):	A, B, 22, 24	≤49,0 (0,5)	
при выключенных органах управления	A, B, 22, 24	≤49,0 (0,5)	
при включенном органе управления	5, 22, 24	≤49,0 (0,5)	
Падение давления в ресиверах за одно торможение, кПа (кгс/см ²)			
Давление в соединительных головках, кПа (кгс/см ²):			
автомобиль расторможен:			
типа «Палм» питающей магистрали	R	637,5... 735,5 (6,5 ... 7,5)	
типа «Палм» управляющей магистрали	N	0	
типа А при рабочем торможении:	P	470,7... 519,8 (4,8... 5,3)	
типа «Палм» питающей магистрали	R	637,5... 735,5 (6,5... 7,5)	
типа «Палм» управляющей магистрали	N	637,5 ... 735,5 (6,5 ... 7,5)	

Контролируемый параметр	Место подключения контрольных манометров, см. поз. на рис. 217	Величина	фактическая
		контрольная	
типа А при стояночном торможении: типа «Палм» питающей магистрали типа «Палм» управляющей магистрали	P	0	
	R N	637,5... 735,5 (6,5... 7,5) 637,5... 735,5 (6,5... 7,5)	
типа А Давление на передних тормозных камерах при давлении на выходе тормозного крана, кПа (кгс/см ²): 196 (2) 343,2 (3,5) 490,4 (5) 588,4 (6) Давление в задних тормозных камерах, кПа (кгс/см ²): для порожнего автомобиля при имитации груженого автомобиля	P	0	
	C	98,1 (1)	
	C	196 (2)	
	C	441,3 (4,5)	
	C	588,4 (6)	
Давление открытия одинарного защитного клапана, кПа (кгс/см ²) Опережение давления в управляющей магистрали по отношению к давлению на выходе тормозного крана, кПа (кгс/см ²)	D	≥215,8... 245,2 (2,2... 2,5)	
	D	Не ниже давления в ресивере 22 (см. рис.217) 539,4 (5,5)	
Понижение давления в соединительной магистрали при появлении давления на выходе тормозного крана, кПа (кгс/см ²)	R	58,8 (0,6)	
	P, D или C	127,5... 176,5 (1,3... 1,8)	

Разность не должна превышать 15% (для приработанных тормозных накладок).

Погрешность показаний штатного двухстрелочного манометра определите сравнением с показаниями контрольных манометров. Контрольные манометры подсоедините вместо резьбовых пробок к ресиверу 24 (см. рис. 287) первого контура и к ресиверу 22 второго контура. Постепенно повышая, а затем понижая давление в системе, сверьте показания штатного и контрольных манометров.

Давление включения СТОП-СИГНАЛА определите при номинальном давлении в системе контрольным манометром, который подсоедините к контрольному выводу N. Плавно нажимая тормозную педаль, зафиксируйте давление включения и выключения СТОП-СИГНАЛА по загоранию фонарей. Так же определите давление включения и выключения СТОП-СИГНАЛА, плавно приводя в действие ручной тормозной кран.

Давление выключения* (включения) контрольных ламп определите для всех контуров пневматического

* Перед определением давления выключения убедитесь в исправности контрольных ламп, нажав кнопку контроля.

привода. Для этого подсоедините контрольные манометры к ресиверам 20, 25, 24, 22 всех контуров, пустите двигатель и доведите давление воздуха в системе до номинального.

Медленно выпуская воздух (например, открыв кран слива конденсата) из ресивера 24 первого контура, зафиксируйте на контрольном манометре давление загорания контрольной лампы первого контура. Так же определите давление выключения (включения) контрольных ламп второго, третьего и четвертого контуров пневматического привода.

Давление выключения и давление включения регулятора давления определите по штатному двухстрелочному манометру, погрешность показаний которого предварительно проверена. Автомобиль должен быть расторможен, т.е. положение тормозной педали и ручного тормозного крана должно обеспечивать движение автомобиля, потребители сжатого воздуха должны быть выключены.

Пустите двигатель и, повышая давление воздуха в системе, зафиксируйте на манометре момент начала выхода воздуха из вывода регулятора давления в атмосферу (давление включения).

Нажмите несколько раз тормозную педаль, при этом следите по манометру за снижением давления в системе и зафиксируйте момент прекращения выхода воздуха из вывода регулятора давления в атмосферу (давление выключения).

Падение давления в ресиверах за одно торможение определите по контрольным манометрам, подсоединенным вместо резьбовых пробок к ресиверам 24 и 22 или по проверенному штатному манометру.

Заполните систему воздухом, пустив двигатель, до номинального давления. Остановите двигатель, полностью нажмите тормозную педаль (потребители сжатого воздуха должны быть выключены) и зафиксируйте по манометрам падение давления в ресиверах.

Опережение давления в управляющей магистрали по отношению к давлению на выходе тормозного крана определите по контрольным манометрам, подсоединив их к клапанам контрольных выводов N и D.

Заполните систему воздухом, пустив двигатель, до номинального давления. Остановите двигатель и, плавно нажимая тормозную педаль, зафиксируйте давление на манометре, подсоединенном к клапану вывода N, при давлениях на манометре, подключенном к выводу D, равных 588, 490, 392, 294, 196, 98 кПа (6, 5, 4, 3, 2, 1 кгс/см²).

Разность давлений в выводах N и D даст величину опережения давления в управляющей магистрали.

Ремонт

Для повышения безотказности и надежности работы тормозной системы проведите один раз в два года принудительную проверку и разбраковку тормозных аппаратов независимо от их технического состояния.

Принудительной разбраковке подлежат: регулятор давления; регуляторы тормозных сил; тормозные камеры типа 20/20; камера тормозная типа 24 (мембрана); двойной защитный клапан; 4-х контурный защитный клапан; ручной тормозной кран; двухсекционный тормозной кран; клапан ограничения давления; клапан ускорительный; клапан управления тормозными механизмами прицепа (по одно- и двухпроводному приводу); кран пневматический.

Принудительно снятые или обнаруженные при контрольной проверке неисправные аппараты должны быть отремонтированы с помощью ремонтных комплектов, проверены на работоспособность и соответствие характеристикам.

Порядок сборки и проверки аппаратов изложен в специальных инструкциях. Их ремонт производится лицами, прошедшими необходимую подготовку.

Полное регулирование * тормозного механизма проводите после замены тормозных накладок в следующем порядке:

- выключите стояночную тормозную систему;
- ослабьте гайки крепления осей колодок и сблизьте эксцентрики, повернув оси метками друг к другу. Метки поставлены на наружных торцах осей;
- подайте в тормозную камеру сжатый воздух под давлением 49... 68,8 кПа (0,5... 0,7 кгс/см²) (нажмите тормозную педаль при наличии воздуха в системе или используйте сжатый воздух из установки). При отсутствии сжатого воздуха выньте палец штока тормозной камеры и, нажимая регулировочный рычаг в сторону хода штока тормозной камеры при торможении, прижмите колодки к тормозному барабану. Поворачивая эксцентрики в ту и другую стороны, сцентрируйте колодки относительно барабана, обеспечив плотное прилегание их к барабану. Прилегание колодок к барабану проверяйте шупом через окна в тормозном щитке, расположенные на расстоянии 20... 30 мм от наружных концов накладок.

Шуп толщиной 0,1 мм не должен проходить вдоль всей ширины накладки;

- не прекращая подачи сжатого воздуха в тормозную камеру, а при отсутствии сжатого воздуха не отпуская регулировочного рычага и удерживая оси колодок от проворачивания, надежно затяните гайки осей;

— прекратите подачу сжатого воздуха, а при отсутствии сжатого воздуха отпустите регулировочный рычаг и присоедините шток тормозной камеры;

- поверните оси червяка регулировочного рычага так, чтобы ход штока тормозной камеры был 20... 30 мм.

Убедитесь, что при включении и выключении подачи воздуха штоки тормозных камер перемещаются быстро, без заеданий;

- проверьте вращение барабанов. Они должны вращаться свободно и равномерно, не касаясь колодок. После указанной регулировки между тормозным барабаном и колодками могут быть следующие зазоры: у разжимного кулака 0,4 мм, у осей колодок 0,2 мм.

При установке регулятора тормозных сил после замены промежуточного и заднего мостов обратите внимание на то, чтобы регулятор 2 (см. рис. 304) и штанга 4, соединяющая рычаг регулятора с упругим элементом, были установлены вертикально, упругий элемент 5 должен быть в горизонтальном положении (нейтральном). Длина рычага 3 должна соответствовать величине, указанной в табл. 45.

Установив необходимую длину рычага, затяните болт крепления рычага на регуляторе. После установки проверьте выходное давление регулятора тормозных сил. Для этого пневмосистему заполните сжатым воздухом до контрольного давления, равного 637,5 кПа (6,5 кгс/см²). При полностью нажатой педали давление в клапане контрольного вывода Е (см. рис. 287) должно быть 215,8... 245,2 кПа (2,2... 2,5 кгс/см²) (для порожнего автомобиля). Если в клапане вывода Е давление отличается от указанного, то приведите его в соответствие изменением длины вертикальной штанги 4 (см. рис. 304), перемещая ее в резиновой соединительной муфте. Проверьте стабильность

выдаваемого регулятором тормозных сил давления, нажимая неоднократно тормозную педаль, после чего затяните хомут на соединительной муфте.

Подняв наконечник упругого элемента на величину статического прогиба подвески, указанную в таблице 45, убедитесь, что давление в тормозных камерах задней тележки стало равно контрольному давлению, т.е. 588,4 кПа (6 кгс/см²); если этого не происходит, откорректируйте длины рычага 3 и штанги 4. При этом помните, что штанга 4 должна входить в соединительную муфту регулятора на глубину не менее 45 мм. Окончательно закрепите все соединения.

При снятии тормозной камеры с пружинным энергоаккумулятором:

- установите ручной тормозной кран в положение «стояночный тормоз»;
- выверните до упора болт механического растормаживания пружинного энергоаккумулятора, убедитесь при этом, что шток тормозной камеры убрался;
- отсоедините проводящие трубопроводы, ослабьте крепление тормозной камеры, отсоедините вилку штока от регулировочного рычага;
- снимите тормозную камеру.

Таблица 47

Возможные неисправности пневмопривода тормозных механизмов и способы их устранения

Причина неисправности	Метод устранения
1. Ресиверы пневмосистемы не заполняются или заполняются медленно (регулятор давления срабатывает)	
Повреждение шлангов и трубопроводов	Замените шланги и трубопроводы
Ослабление затяжки мест соединений трубопроводов, шлангов, соединительной и переходной арматуры	Подтяните места соединений, замените неисправные детали соединений и уплотнений
Ослабление затяжки корпусных деталей аппаратов	Подтяните крепление корпусных деталей
Неисправность аппаратов	Замените аппарат
Нарушение герметичности ресивера	Замените ресивер
2. Часто срабатывает регулятор давления при заполненных ресиверах пневмосистемы	
Утечка сжатого воздуха в магистрали от компрессора до 4-х контурного защитного клапана	Устраните утечку способами, указанными в п. 1
3. Ресиверы пневмосистемы не заполняются (давление в ресиверах не повышается)	
Неправильно отрегулирован регулятор давления	Отрегулируйте регулятор давления регулировочным винтом, при необходимости замените регулятор давления
Засорены трубопроводы на участке от регулятора давления до блока защитных клапанов	Осмотрите трубопроводы. При необходимости снимите и продуйте. Если трубопровод неправильно изогнут (есть излом), замените его
4. Не заполняются ресиверы контура III	
Неисправен двойной защитный клапан	Замените неисправный клапан
Засорены питающие трубопроводы	Продуйте трубопроводы

* Перед регулированием проверьте затяжку подшипников ступиц колес. Тормозные барабаны должны быть холодными.

Причина неисправности	Метод устранения
Деформация корпуса двойного защитного клапана из-за перетяжки крепления клапана к лонжерону рамы	Обеспечьте равномерную затяжку болтов крепления двойного защитного клапана к лонжерону рамы
5. Не заполняются ресиверы I и II контуров	
Неисправен 4-х контурный защитный клапан Засорены питающие трубопроводы	Замените неисправный клапан Продуйте трубопроводы
6. Не заполняются ресиверы прицепа (полуприцепа)	
Неисправность аппаратов управления тормозными механизмами, расположенными на тягаче, и тормозных механизмов прицепа (полуприцепа) Засорены питающие трубопроводы	Замените неисправные аппараты Продуйте трубопроводы сжатым воздухом. При необходимости замените
7. Давление в ресиверах I и II контуров выше или ниже нормы при работающем регуляторе давления	
Неисправен двухстрелочный манометр Нарушена регулировка регулятора давления	Замените двухстрелочный манометр Отрегулируйте регулятор давления регулировочным винтом. При необходимости регулятор давления замените
8. Неэффективное торможение или отсутствие торможения автомобиля рабочей тормозной системой при полностью нажатой тормозной педали	
Значительная утечка сжатого воздуха в магистралях I и II контуров на участке за тормозным краном Нарушена регулировка привода тормозного крана Неправильная установка привода регулятора тормозных сил	Устраните утечку способами, указанными в п. 1 Отрегулируйте привод тормозного крана Отрегулируйте установку привода регулятора тормозных сил или замените регулятор тормозных сил Замените клапан ограничения давления Отрегулируйте ход штоков
Неисправен клапан ограничения давления Ход штоков тормозных камер превышает установленную величину (40 мм)	
9. Неэффективное торможение или отсутствие торможения автомобиля стояночной, запасной тормозными системами при приведенном в действие кране управления стояночной тормозной системой	
Неисправны ускорительный клапан, кран управления стояночной тормозной системой, кран аварийного растормаживания Засорены трубопроводы или шланги III контура	Замените неисправный тормозной аппарат Очистите трубопроводы и продуйте их сжатым воздухом. При необходимости замените исправными
Неисправны пружинные энергоаккумуляторы	Замените неисправные тормозные камеры с пружинными энергоаккумуляторами
Ход штоков тормозных камер превышает установленную величину	Отрегулируйте ход штоков

Причина неисправности	Метод устранения
10. При установке рукоятки крана управления стояночной тормозной системой в горизонтальное положение автомобиль не растормаживается	
Утечка воздуха из трубопроводов III контура, из атмосферного вывода ускорительного клапана	Устраните утечку способами, указанными в п. 1
11. При движении автомобиля происходит подтормаживание задней тележки без приведения в действие тормозной педали и крана управления стояночной тормозной системой	
Неисправен двухсекционный тормозной кран. Неправильно отрегулирован привод тормозного крана Нарушено уплотнение между полостью пружинного энергоаккумулятора и рабочей камерой	Замените кран. Отрегулируйте привод тормозного крана Замените тормозную камеру с пружинным энергоаккумулятором
12. Неэффективное торможение прицепа (полуприцепа) или отсутствие торможения при нажатой тормозной педали или включенном кране управления стояночной тормозной системой	
Утечка сжатого воздуха	Устраните способами, указанными в п. 1 Замените неисправные аппараты
Неисправны следующие аппараты привода: одинарный защитный клапан, клапан управления тормозными механизмами прицепа по однопроводному приводу, клапан управления тормозными механизмами прицепа по двухпроводному приводу, соединительные головки Нарушена установка привода регулятора тормозных сил полуприцепа (прицепа) Превышение допустимой величины хода штоков тормозных камер прицепа (полуприцепа) Разрыв мембраны тормозной камеры	Отрегулируйте установку регулятора тормозных сил. Неисправный регулятор тормозных сил замените Отрегулируйте ход штоков тормозных камер
13. Отсутствует торможение автопоезда при включении вспомогательной тормозной системы	
Неисправность пневматического крана включения вспомогательной тормозной системы, пневмоцилиндров привода заслонки вспомогательной тормозной системы, цилиндра включения подачи топлива, механизмов заслонок, датчика включения вспомогательной тормозной системы, электромагнитного клапана	Замените неисправные сборочные единицы и детали. При неисправности цилиндров отсоедините их штоки, проверьте вручную поворот заслонок. Заеданий быть не должно. При необходимости сборочные единицы вспомогательной тормозной системы снимите, очистите от нагара, промойте и просушите. При необходимости замените датчик и клапан
Утечка сжатого воздуха	Устраните утечку способами, указанными в п. 1
Засорение трубопроводов	Трубопроводы снимите и продуйте сжатым воздухом

Причина неисправности	Метод устранения
14. Тормозные механизмы не растормаживаются при нажатом кране аварийного растормаживания тягача или вытянутой кнопке крана растормаживания прицепа	
Неисправен 4-х контурный защитный клапан	Замените 4-х контурный защитный клапан
Неисправен кран растормаживания прицепа (полуприцепа)	Замените кран
15. При нажатии тормозной педали для включения стояночной тормозной системы фонари сигнала торможения не загораются	
Неисправен датчик включения фонарей сигнала торможения аппаратов пневмопривода	Замените неисправные датчик или аппараты
16. Наличие значительного количества масла в пневмосистеме	
Износ поршневых колец компрессора	Замените компрессор
17. При торможении тягача вспомогательной тормозной системой прицеп (полуприцеп) не подтормаживается	
Неисправен пневмоэлектрический датчик включения электромагнитного клапана тормозной системы прицепа (полуприцепа)	Замените датчик

Причина неисправности	Метод устранения
Нарушение контакта в соединениях электропроводов тягача и прицепа (полуприцепа) на участке от датчика до электромагнитного клапана	Найдите место ненадежного контакта и устраните неисправность
Н е и с п р а в н о с т ь электромагнитного клапана прицепа (полуприцепа)	Замените клапан
Несоответствие давления воздуха, подаваемого электромагнитным клапаном прицепа (полуприцепа) в тормозные камеры, норма: т.е. давление менее 59 кПа (0,6 кгс/см ²)	Не снимая электромагнитного клапана, отрегулируйте его винтом, ввернутым внизу в корпусе клапана. При вворачивании винта давление воздуха, пропускаемого клапаном, увеличивается, при вывертывании — уменьшается. Давление воздуха замеряйте манометром, подсоединенным к клапану контрольного вывода моста прицепа или тележки полуприцепа
Примечание. В случае нерастормаживания автомобиля (автопоезда) при опущенной тормозной педали и выключенных кране стояночной тормозной системы и кране включения вспомогательной тормозной системы причины нерастормаживания и способы их устранения аналогичны перечисленным в п. 8... 10.	

ЭЛЕКТРООБОРУДОВАНИЕ

Электрооборудование автомобилей состоит из следующих систем: электроснабжения, световой сигнализации, наружного и внутреннего освещения, контрольно-измерительных приборов; системы отопления, стеклоочистки и звуковой сигнализации, пуска двигателя.

Ниже приведены электрические схемы этих систем и их описание. На схемах рядом с условным изображением элементов электрооборудования приведены номера подсоединяемых проводов, буквами обозначен их цвет: Б — белый; Г — голубой; Ж — желтый; З — зеленый; К — красный; КЧ — коричневый; О — оранжевый; Р — розовый; С — серый; Ф — фиолетовый; Ч — черный.

Система электроснабжения (рис. 323) служит для питания потребителей при работающем двигателе. Источниками электроэнергии являются две аккумуляторные батареи 6, соединенные последовательно, генераторная установка 2, подключенная параллельно аккумуляторным батареям. Отрицательный вывод аккумуляторных батарей подсоединен к корпусу автомобиля через выключатель 7 массы с дистанционным управлением.

Схема оборудована реле 1, разрывающим цепь обмотки возбуждения генератора при работе ЭФУ. Кроме того, при рабочем положении ключа выключателя 13 приборов и стартера ток не подается к кнопке 8 дистанционного выключателя массы, что предотвращает случайное выключение массы при работающем двигателе (выключение аккумуляторных батарей возможно только после отключения генератора от системы электрооборудования установкой ключа выключателя приборов и стартера в нейтральное положение).

Система световой сигнализации (рис. 324) предназначена для оповещения водителей других транспортных средств о совершении поворота (разворота) или торможения, а также для сигнализации о состоянии сборочных единиц автомобиля, влияющих на безопасность движения.

К системе световой сигнализации относятся: аварийная световая сигнализация, сигнализация торможения, указатели поворота и контрольные лампы включения указателей поворота автомобиля и прицепа, контрольные лампы блокировки межосевой дифференциала, стояночной тормозной системы, падения давления воздуха в контурах пневмопривода тормозных механизмов, объединенные в блоки контрольных ламп, а также соответствующие переключатели, выключатели и реле.

Выключатель 8 аварийной световой сигнализации обеспечивает одновременное включение всех указателей поворота в прерывистом режиме. При этом загорается контрольная лампа, вмонтированная в ручку выключателя; контрольные лампы указателей поворота в блоке контрольных ламп могут не светить. Включение указателей поворота осуществляется комбинированным переключателем 5 при рабочем положении выключателя приборов и стартера. Контакт-транзисторный реле-прерыватель 3 обеспечивает прерывистый режим работы указателей поворота автомобиля и прицепа; о работе указателей

сигнализируют лампы (отдельно для автомобиля и прицепа) в блоке 26 контрольных ламп.

Сигнал торможения в задних фонарях включается при срабатывании тормозных систем автомобиля. При этом замыкаются контакты пневмоэлектрического датчика 13 включения сигнала торможения, срабатывает промежуточное реле 15 сигнала торможения и светят лампы сигнала торможения задних фонарей. Цепи сигнала торможения включены в цепь источника питания через амперметр, минуя выключатель приборов и стартера.

Сигнал торможения включается также при включении стояночной тормозной системы. При этом замыкаются контакты датчика 20, установленного в контуре III пневмопривода тормозных механизмов, и загорается контрольная лампа. В цепи питания контрольной лампы включения стояночной тормозной системы установлен реле-прерыватель 21, вследствие чего лампа горит прерывистым светом. Одновременно через промежуточное реле замыкаются цепи ламп сигналов торможения задних фонарей.

Система наружного и внутреннего освещения (рис. 325) предназначена для обеспечения безопасности движения автомобиля, а также освещения рабочего места водителя. К системе наружного и внутреннего освещения автомобиля относятся фары головного света, противотуманные фары, передние фонари, задние фонари, подкапотная лампа, плафоны освещения вещевого ящика и спального места, патроны с лампами освещения приборов, плафоны кабины, переносная лампа.

Соединение всех потребителей с источником питания выполнено по однопроводной схеме за исключением плафона 4 вещевого ящика, минусовый вывод которого выведен на панель предохранителей. Включение ближнего и дальнего света фар 3 и 11, противотуманных фар 1 и 2 и габаритных огней осуществляется комбинированным переключателем 19 непосредственно от источника питания через амперметр.

Цепи фар ближнего света и противотуманных фар защищены термобиметаллическими предохранителями ПРЗ10, установленными на панели предохранителей. Цепь фар дальнего света защищена отдельным предохранителем того же типа. Цепь габаритных огней и ламп освещения приборов защищена автоматическим термобиметаллическим предохранителем типа 13.3722.

Система контрольно-измерительных приборов (рис. 326) предназначена для контроля режима работы агрегатов и отдельных сборочных единиц автомобиля, а также определения скорости движения. Контрольно-измерительные приборы состоят из указателей и датчиков. Все указатели установлены на щитке приборов в кабине водителя, датчики расположены на агрегатах шасси и двигателя.

Электрическое соединение приборов выполнено по однопроводной схеме. Отрицательным выводом является щиток приборов, соединенный с общей массой автомобиля; приборы соединены между собой параллельно через выключатель приборов и стартера.

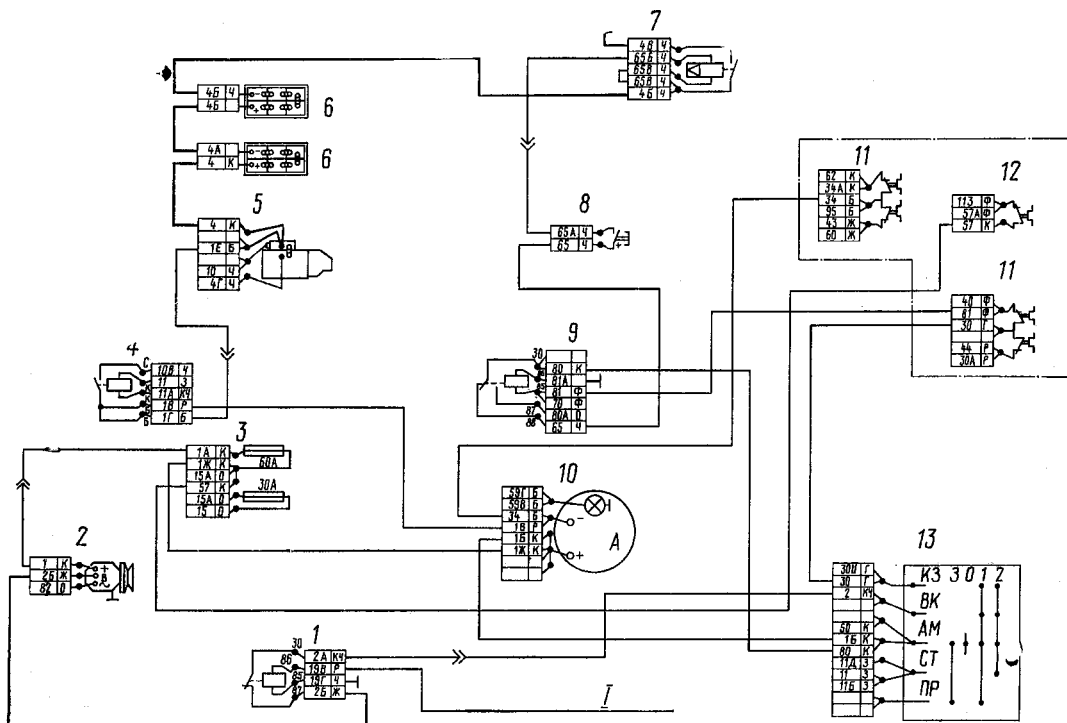


Рис. 323. Электрическая схема системы электроснабжения: 1 - реле отключения обмотки возбуждения генератора; 2 - генератор; 3 - блок предохранителей; 4 - реле стартера; 5 - стартер; 6 - батареи аккумуляторные; 7 - выключатель массы; 8 - кнопка дистанционного выключателя массы аккумуляторных батарей; 9 - реле электродвигателей отопителя; 10 - амперметр; 11 - предохранители 13.3722 (7,5 А); 12 - предохранитель ПР310 (10 А); 13 - выключатель приборов и стартера; I - к термореле ЭФУ

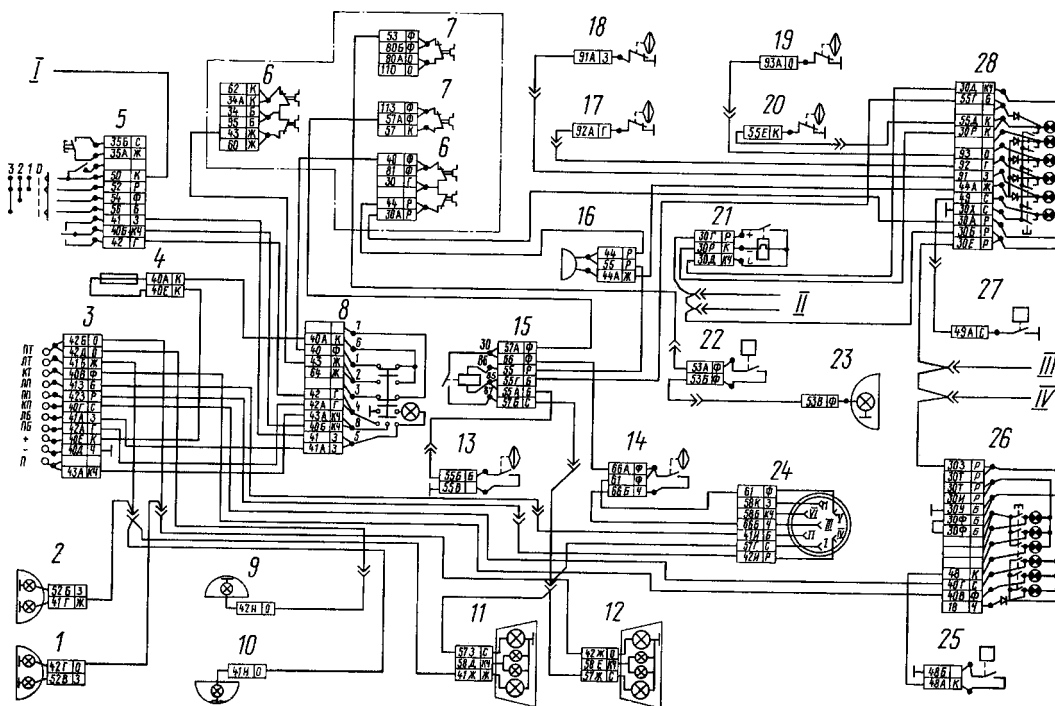


Рис. 324. Электрическая схема системы световой сигнализации: 1, 2 - фонари передние левый и правый; 3 - реле-прерыватель указателей поворота и аварийной сигнализации; 4 - предохранитель плавкий ПР 119 (6 А); 5 - переключатель света комбинированный; 6 - предохранитель 13.3722 (7,5 А); 7 - предохранитель ПР 310 (10 А); 8 - выключатель аварийной световой сигнализации; 9, 10 - указатели поворота правый и левый; 11, 12 - фонари задние левый и правый; 13 - выключатель сигналов торможения; 14 - выключатель электромагнитного клапана прицепа; 15 - реле сигналов торможения; 16 - сигнал звуковой (зуммер); 17, 18, 19 - выключатели сигнализаторов падения давления в ресиверах пневмопривода тормозных механизмов; 20 - выключатель сигнализатора стояночной тормозной системы; 21 - реле-прерыватель сигнализатора включения стояночной тормозной системы; 22 - выключатель света заднего хода; 23 - фонарь заднего хода; 24 - розетка прицепа 24 В; 25 - выключатель сигнализатора блокировщика межосевого дифференциала; 26, 28 - блоки сигнализаторов; 27 - выключатель сигнализатора засоренности масляного фильтра; I - к выключателю приборов и стартера; II - к указателю температуры охлаждающей жидкости; III - к указателю тахометра; IV - к указателю спидометра

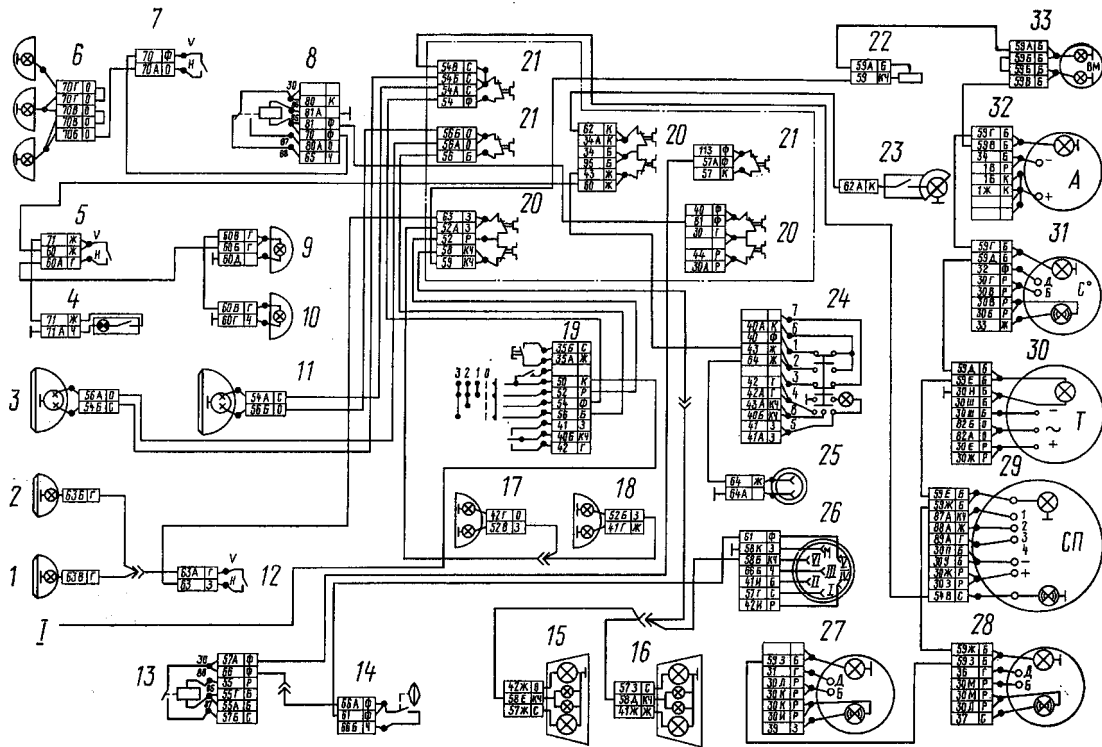


Рис. 325. Электрическая схема системы наружного и внутреннего освещения: 1, 2 - фары противотуманные правая и левая; 3, 11 - фары головного света правая и левая; 4 - плафон вещевого ящика; 5 - выключатель плафонов; 6 - фонари автопоезда; 7 - выключатель фонарей автопоезда; 8 - реле электродвигателей отопителя; 9, 10 - плафоны кабины левый и правый; 12 - выключатель противотуманных фар; 13 - реле сигналов торможения; 14 - выключатель электромагнитного клапана прицепа; 15, 16 - фонари задние правый и левый; 17, 18 - фонари передние правый и левый; 19 - переключатель света комбинированный; 20 - предохранитель 13.3722 (7,5 А); 21 - предохранитель ПР 310 (10 А); 22 - выключатель освещения приборов; 23 - лампа подкапотная; 24 - выключатель аварийной световой сигнализации; 25 - розетка переносной лампы; 26 - розетка семиконтактная; 27 - указатель давления масла; 28 - указатель уровня топлива; 29 - спидометр; 30 - тахометр; 31 - указатель температуры охлаждающей жидкости; 32 - амперметр; 33 - манометр; I - к выключателю приборов и стартера

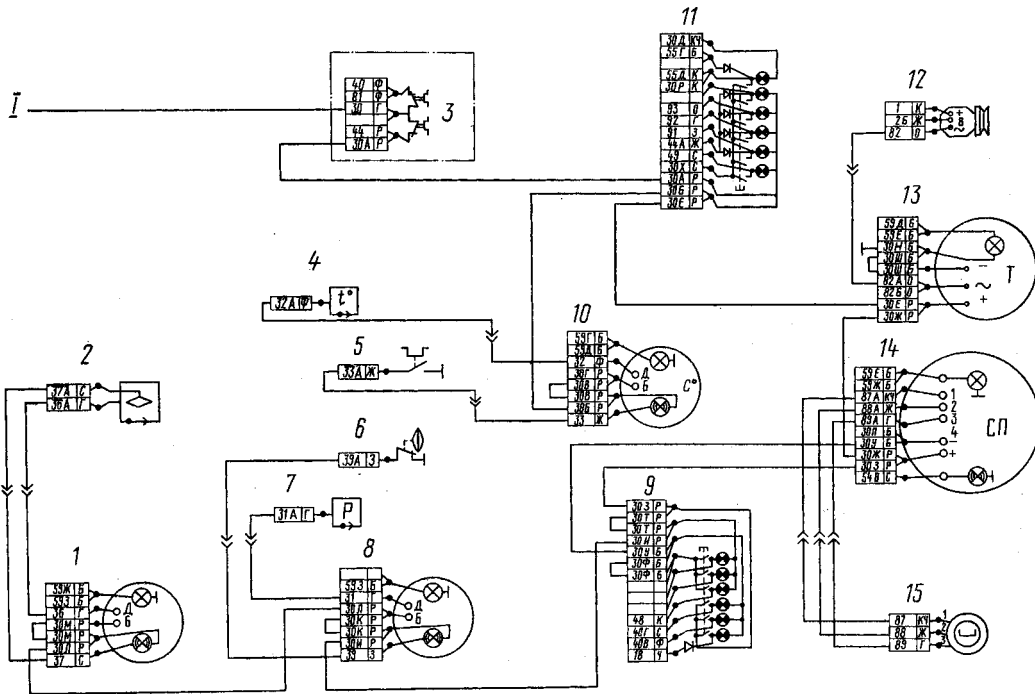


Рис. 326. Электрическая схема системы контрольно-измерительных приборов: 1 - указатель уровня топлива; 2 - датчик указателя уровня топлива; 3 - предохранитель 13.3722 (7,5 А); 4 - датчик указателя температуры охлаждающей жидкости; 5 - датчик перегрева охлаждающей жидкости; 6 - датчик аварийного давления масла; 7 - датчик указателя давления масла; 8 - указатель давления масла; 9, 11 - блоки контрольных ламп; 10 - указатель температуры охлаждающей жидкости; 12 - генератор; 13 - тахометр; 14 - спидометр; 15 - датчик спидометра; I - к выключателю приборов и стартера

Система отопления предназначена для поддержания оптимального температурного режима в кабине при снижении температуры окружающего воздуха. Электродвигатели 1 (рис. 327) нагнетают воздух, проходящий через радиатор отопителя кабины. При установке электродвигателей обращать внимание на направление вращения их валов.

В системе применяется реверсивный электродвигатель МЭ 250. При подсоединении положительного полюса источника напряжения к красному проводу электродвигателя включается правое вращение, а отрицательного полюса — левое вращение.

Электродвигатели соединены параллельно или последовательно и могут работать в двух режимах. Управление режима осуществляется с помощью клавишного переключателя, расположенного в кабине.

Система звуковой сигнализации включает пневмо- и электрзвучковые сигналы 12 (см. рис. 327), предназначенные для обеспечения безопасности движения, и звуковой сигнал 11 (зуммер), указывающий на аварийное падение давления в контурах пневмопривода тормозных механизмов автомобиля, для внутренней сигнализации в кабине.

Звуковой пневмосигнал включается нажатием кнопки справа на комбинированном переключателе света.

При давлении воздуха и в пневмосистеме 392,3... 686,5 кПа (4...7 кгс/см²) звук должен быть чистым.

Электрзвучковые сигналы 12 расположены под кабиной на передней поперечине рамы и включаются перемещением рукоятки комбинированного переключателя вверх; питание сигналов 12 осуществляется через промежуточное реле 13, установленное на нижней панели приборов.

Сигнал 11 установлен под панелью приборов и включен в цепь сигнализации падения давления в контурах пневмопривода тормозных механизмов. С массой автомобиля сигнал соединен через блок контрольных ламп и датчики падения давления воздуха;

звучит он одновременно с загоранием любой из четырех контрольных ламп, сигнализирующих о снижении давления воздуха в одном из контуров.

Схема системы пуска двигателя приведена на рис. 100.

Схемы электрооборудования автомобилей моделей 5320 и 55102 различаются наличием дополнительного электрооборудования механизма подъема платформы на автомобиле мод. 55102:

- двух электромагнитных клапанов подъема и опускания платформы;
- электромагнитного клапана распределителя гидросистемы;
- электромагнитного клапана коробки отбора мощности;

- выключателя коробки отбора мощности;
- переключателя распределителя гидросистемы;
- переключателя механизма подъема платформы.

В отличие от автомобиля мод. 55102 на автомобиле мод. 55111 отсутствуют:

- опознавательные фонари автопоезда и их выключатель;
- розетка прицепа;
- электромагнитный клапан пневматического звукового сигнала;
- электромагнитный клапан распределителя гидросистемы и его переключатель.

На автомобиле-тягаче мод. 53212 в отличие от автомобиля мод. 5320 устанавливаются:

- плафон освещения спального места (дополнительно);
- выключатель приборов и стартера с противоугонным устройством.

На седельном тягаче мод. 5410 по сравнению с автомобилем мод. 5320 установлены дополнительно плафон освещения спального места и фара освещения седельно-сцепного устройства.

Седельный тягач мод. 54112 в отличие от автомобиля мод. 5410 имеет выключатель приборов и стартера с противоугонным устройством.

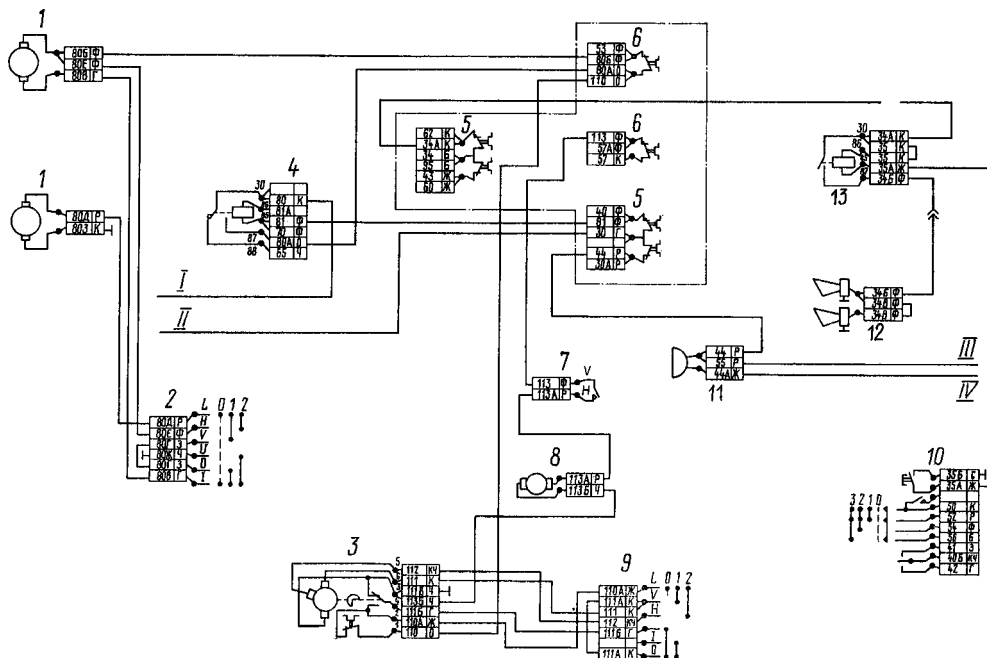


Рис. 327. Электрическая схема систем отопления, звуковой сигнализации и стеклоочистки: 1 - электродвигатель отопителя; 2 - переключатель электродвигателей отопителя; 3 - стеклоочиститель; 4 - реле электродвигателей отопителя; 5 - предохранитель 13.3722 (7,5 А); 6 - предохранитель ПР 310 (10 А); 7 - переключатель стеклоомывателя; 8 - стеклоомыватель; 9 - переключатель стеклоочистителя; 10 - переключатель света комбинированный; 11 - сигнал звуковой (зуммер); 12 - сигналы тональные; 13 - реле звуковых сигналов; I - к выводу АМ выключателя приборов и стартера; II - к выводу КЗ выключателя приборов и стартера; III - к реле сигналов торможения; IV - к блоку сигнализаторов

СХЕМЫ ЭЛЕКТРИЧЕСКИЕ ФУНКЦИОНАЛЬНЫЕ

На всех схемах единый перечень элементов, зоны расположения элементов в полумонтажных схемах могут незначительно отличаться (рис. 328-337).

Зона	Поз. обоз.	Наименование	Кол.
5A	B1	Датчик вспомогательного тормоза ММ125Д-3810600 ТУ37.003.546-76	1
5A	B2	Датчик уровня топлива СЯМИ 407 611-114-01 (или СЯМИ 407 611-114-02) ТУ4573-002-12258598-93	1
5A	B3	Датчик спидометра 2001.3843 ТУ37.003.1270-75	1
5A,5B,5B,1A	B4, B5, B6, B13	Датчик падения давления в 1, 2, 3, 4 тормозных контурах ММ124Д-3810600 ТУ37.003.546-76	4
2A	B7	Датчик контрольной лампы засоренности масляного фильтра	1
1A	B8	Датчик давления масла ММ370 ТУ37.003.387-78	1
1A	B9	Датчик аварийного давления масла ММ111Д-3810600 ТУ37.003.546-76	1
1A	B10	Датчик указателя температуры ТМ-100А ТУ37.003.568-77	1
1A	B11	Датчик сигнализатора температуры ТМ111 ТУ37.003.569-90	1
1A	B12	Датчик контрольной лампы стояночного тормоза ММ124Д-3810600 ТУ37.003.546-76	1
5B,2B	E1, E25	Фара противотуманная ФГ152А ТУ37.003.751-80	2
5B,2B	E2, E24	Указатель поворота передний 26.3726	2
5B,1B	E3, E30	Повторитель боковой указателя поворота УП101В	2
5B,1B	E4, E23	Фара дополнительная 2012.3711 ТУ37.458.043-80	2
5B,1B	E5, E26	Фара 341.3711 ТУ37.003.1000-80	2
4A	E7	Фонарь задний левый ФП130-В	1
5A	E8	Фара ФГ318-БО ТУ37.003.737-76	1
4B,3B	E9, E16	Фонарь габаритный 26.3712.	2
4A	E10	Фонарь заднего хода ФП135-Г	1
4A	E11	Фонарь задний противотуманный 2412.3716 ТУ37.003.1104-82	1
3B	E13	Фонарь автопоезда УП101-В	3
3B	E14,E15	Плафон кабины П1.3714010	2
2B	E18	Плафон вещевого ящика ПК142Б	1
2B	E19	Плафон спального места ПК142Б	1
2A	E20	Фонарь задний правый ФП130-Г	1
2A	E21,E22	Свеча факельная штифтовая 1102.3740	2
2B	E27	Лампа подкапотная ПД308-Б-О ТУ37.003.187-80	1
2B	F1	Блок предохранителей 111.3722 ТУ37.003.754-76	1
2B	F2, F3	Блок предохранителей ПР112 ТУ37.003.775-76	2
3A	F4	Предохранитель ПР119-01 ТУ37.003.731-76	1
1A	G1	Генератор Г273В (800 Вт) ТУ37.003.790-77	1
1A	G1	Генератор 6562.3701 (2 кВт) ТУ37.003.1412-91)	1
1A	G2, G3	Батарея 6СТ-190А ТУ16-729.384-83	2
4B	H1	Блок контрольных ламп тормозной системы 2312.3803010-23 ТУ37.003.1109-92	1
3B	H2	Реле - сигнализатор 733.3747-10 ТУ37.003.709-80	1
3B	H3	Блок контрольных ламп тормозной системы 2312.3803010-24 ТУ37.003.1109-92	1
4A,4A	H7,H8	Лампа контрольная включения КОМ 2212.3803-15 ТУ37.003.1109-92	2
1B	H9	Сигнал звуковой С313/С314 ТУ37.003.688-75	1
5B	K1	Реле стартера 738.3747-20 ТУ37.469.023-97	1
3B	K2	Прерыватель контрольной лампы ручного тормоза РС493 ТУ37.003.588-77 ТУ37.003.1010-80	1
3A	K3	Реле электродвигателей отопителя 901.3747 ТУ37.003.1418-94	1
3B	K4	Реле звуковых сигналов 901.3747 ТУ37.003.1418-94	1
3B	K5	Реле сигналов торможения 901.3747 ТУ37.003.1418-94	1
3B	K6	Реле дополнительных фар 901.3747 ТУ37.003.1418-94	1
3A	K7	Реле противотуманных фар 901.3747 ТУ37.003.1418-94	1
2B	K8	Термореле электрофакельного устройства 1202.3741 ТУ37.003.711-79	1
2B	K9	Реле ближнего света 901.3747 ТУ37.003.1418-94	1
2B	K10	Реле дальнего света 901.3747 ТУ37.003.1418-94	1
2A	K12	Реле включения ЭФУ 901.3747 ТУ37.003.1418-94	1
1A	K16	Реле отключения обмотки возбуждения генератора 901.3747 ТУ37.003.1418-94	1
1A	K17	Выключатель аккумуляторной батареи 1400.3737 ТУ37.003.574-74	1
3A	K18	Реле стеклоочистителя 201.029.000 ТУ4573-014-12617929-95	1
2A	K19	Реле прицепа 901.3747 ТУ37.003.1418-94	1
5A	M1	Стартер СТ142Б1 ТУ37.003.1375-88	1
5B	M2	Стеклоомыватель 1112.5208-01 ТУ37.003.639-87	1
3B,2A	M3, M4	Электродвигатель отопителя МЭ250 ТУ37.003.789-76	2
2B	M5	Стеклоочиститель 271.5205	1
4B	P1	Тахометр 2511.3813 ТУ37.003.1251-85	1
4B	P2	Показывающий прибор 1211.3802 ТУ37.003.691-81	1
3B	P3	Указатель давления 1908.3830	1
3B	P4	Комбинация приборов 28.3801 ТУ37.003.670-75	1

Зона	Поз. обоз.	Наименование	Кол.
3В	R1	Выключатель света щитка приборов с реостатом ВК416-Б-01 ТУ37.003.1174-83	1
5А	S1	Выключатель света заднего хода ВК403Б ТУ37.003.188-76	1
5А	S2	Выключатель к.л. блокировки межколесного дифференциала ВК403Б ТУ37.003.188-76	1
5А	S3	Выключатель к.л. блокировки межколесного дифференциала ВК403Б ТУ37.003.188-76	1
5А	S4	Выключатель к.л. блокировки межколесного дифференциала ВК403Б ТУ37.003.188-76	1
5В	S5	Выключатель сигналов торможения 15.3720 ТУ37.003.1159-83	1
5В	S6	Кнопка дистанционного выключателя массы 11.3704-01 ТУ37.003.710-80	1
5В	S7	Центральный переключатель света 581.3710-01 ТУ37.003.1211-86	1
5В	S8	Выключатель дополнительных фар 3842.3710-02.06 ТУ37.003.1222-82	1
5В	S9	Выключатель противотуманных фар 3842.3710-02.03 ТУ37.003.1222-82	1
4В	S10, S31	Выключатель плафонов 3842.3710-02.09 ТУ37.003.1222-82	2
5А	S11	Выключатель заднего противотуманного фонаря 3842.3710-02.04 ТУ37.003.1222-82	1
4А	S12	Выключатель фонарей автопоезда 3812.3710-02.38 ТУ37.003.1222-82	1
4В	S14	Выключатель аварийной световой сигнализации 32.3710 ТУ37.003.1106-82	1
4В	S15	Кнопка включения свечей электрофакельного устройства 11.3704-01 ТУ37.003.710-80	1
3А	S17	Выключатель межколесного дифференциала ВК343-01.14 ТУ 37.003.701-75	1
3А	S18	Переключатель коробки отбора мощности П602 ТУ37.467.525-77	1
4В	S21	Выключатель приборов и стартера с противоугонным устройством 1902.3704 ТУ37.461.010-93	1
4В	S20, S22	Переключатель света комбинированный 89.3709 ТУ37.003.1336-87	1
3А	S23	Переключатель электродвигателей отопителя П147-04.11 ТУ37.003.701-75	1
3А	S24	Переключатель подъема и опускания платформы П147-06.15 ТУ37.003.701-75	1
3А	S30	Выключатель коробки отбора мощности ВК343-01.17 ТУ37.003.701-75	1
4А,4А	S33,S34	Выключатель к.л. коробки отбора мощности ВК403Б ТУ37.003.188-76	2
3В,3А	V1, V6	Диод с защитным корпусом 3403.3747 ТУ37.003.953-79	2
3В	V2	Реле блокировки стартера 2612.3747 ТУ37.003.1316-86	1
2В	V3	Прерыватель указателей поворота РС951А ТУ37.453.056-82 ТУ37.003.990-80	1
1А	V4	Регулятор напряжения 2712.3702 ТУ37.463.120-91	1
5В	X1	Разъем одноконтактный	1
5В	X2	Разъем шестиконтактный	1
5В	X3	Разъем двухконтактный	1
5В	X4	Разъем шестиконтактный	1
5В	X5	Разъем шестиконтактный	1
5В	X6	Разъем одноконтактный	1
5В	X7	Разъем одноконтактный	1
4В	X9	Разъем одноконтактный	1
4В	X10	Разъем двухконтактный	1
4В	X11	Разъем двухконтактный	1
4В	X14	Разъем двухконтактный	1
2А	X15	Разъем одноконтактный	1
2В	X16	Разъем одноконтактный	1
4В	X18	Разъем одноконтактный	1
1В	X19	Разъем одноконтактный	1
1В	X20	Разъем шестиконтактный	1
1В	X21	Разъем шестиконтактный	1
1В	X22	Разъем шестиконтактный	1
1В	X23	Разъем одноконтактный	1
2А	X24	Разъем одноконтактный	1
5В	X25	Разъем четырехконтактный	1
2В	X29	Разъем одноконтактный	1
3А	X30	Разъем шестиконтактный	1
5В	X31	Розетка переносной лампы 47К ТУ16-526.359-74	1
4А	X32	Розетка прицепа ПС326-3723100 ТУ37.003.616-80	1
4А	X33	Розетка прицепа ПС300А3-3723100	1
1В	X39	Разъем двухконтактный	1
4А	X40	Розетка прицепа ПС325-3723100 ТУ37.003.616-80	1
3А	X41	Разъем двухконтактный	1
2В	X43	Разъем одноконтактный	1
5А	Y1	Клапан электромагнитный межколесного дифференциала КЭБ420 ТУ1-5540036-93	1
2А	Y2	Клапан топливный электромагнитный 1102.3741 ТУ37.003.740-79	1
1А	Y4	Клапан электромагнитный коробки отбора мощности КЭБ420 ТУ1-5540036-93	1
1А	Y5	Клапан электромагнитный подъема и опускания платформы КЭБ420 ТУ1-5540036-93	1
1А	Y6	Клапан электромагнитный опускания платформы КЭБ420 ТУ1-5540036-93	1
4А	Y8	Клапан электромагнитный коробки отбора мощности КЭБ420 ТУ1-5540036-93	1
3В	Z1	Кондиционер	1
3В	Z2	Радиоприемник	1
3В	Z3	Стабилизатор напряжения СН 24/12-10А	1

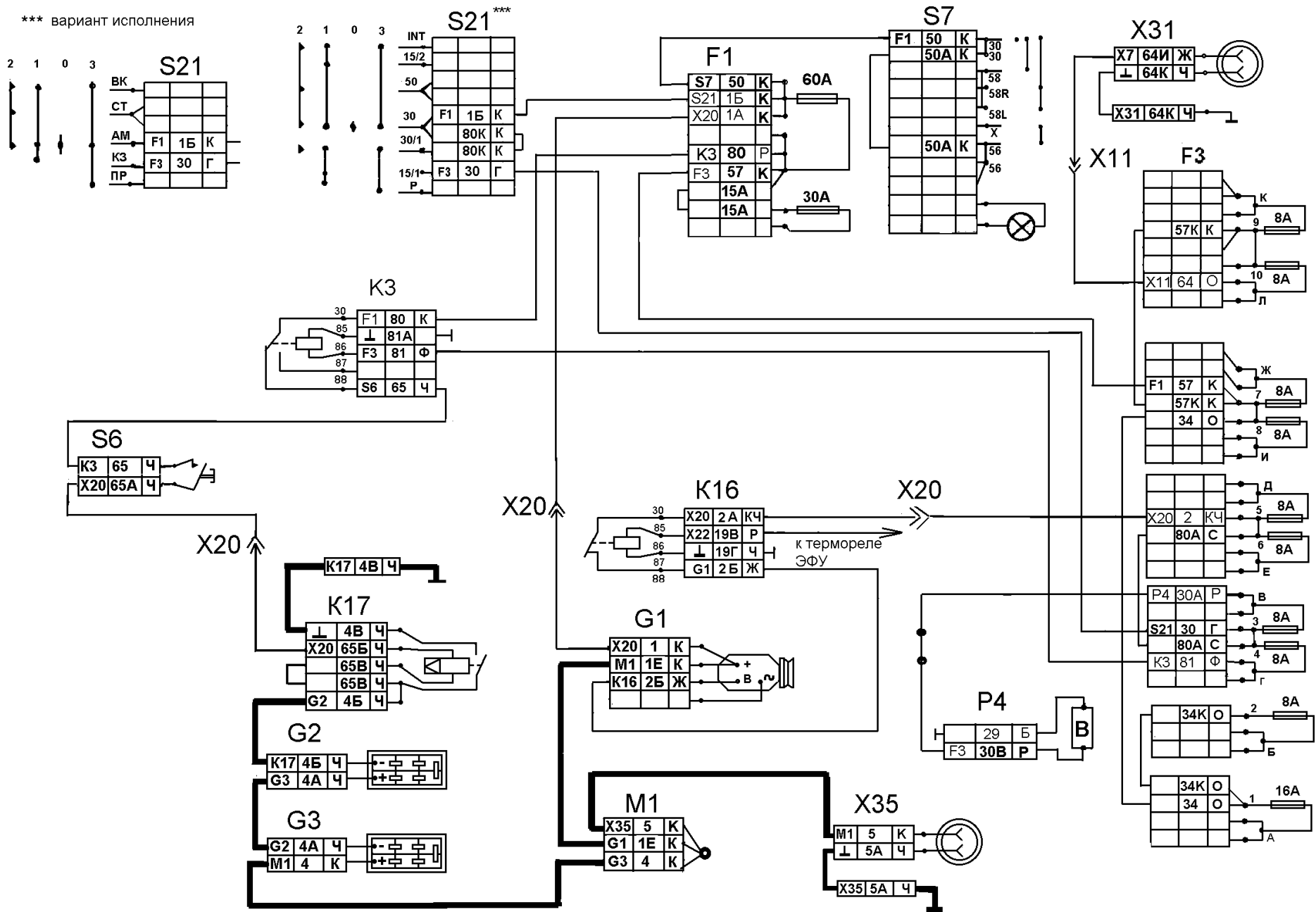


Рис. 328. Функциональная схема электроснабжения для всех автомобилей с генератором 800вт.Схема имеет два варианта выключателя приборов и стартера

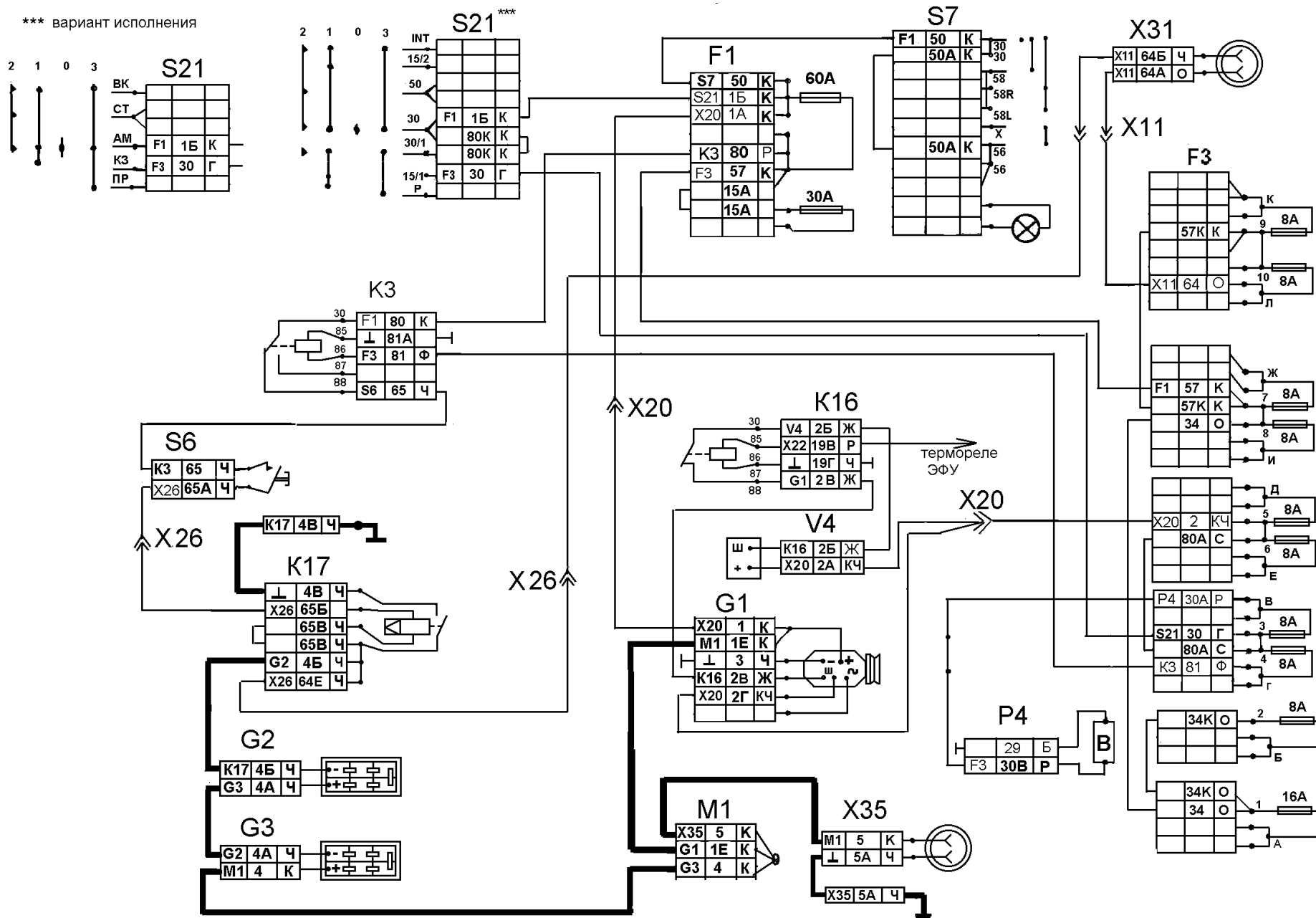


Рис. 329. Функциональная схема электроснабжения для всех автомобилей с генератором 2квт.Схема имеет два варианта выключателя приборов и стартера

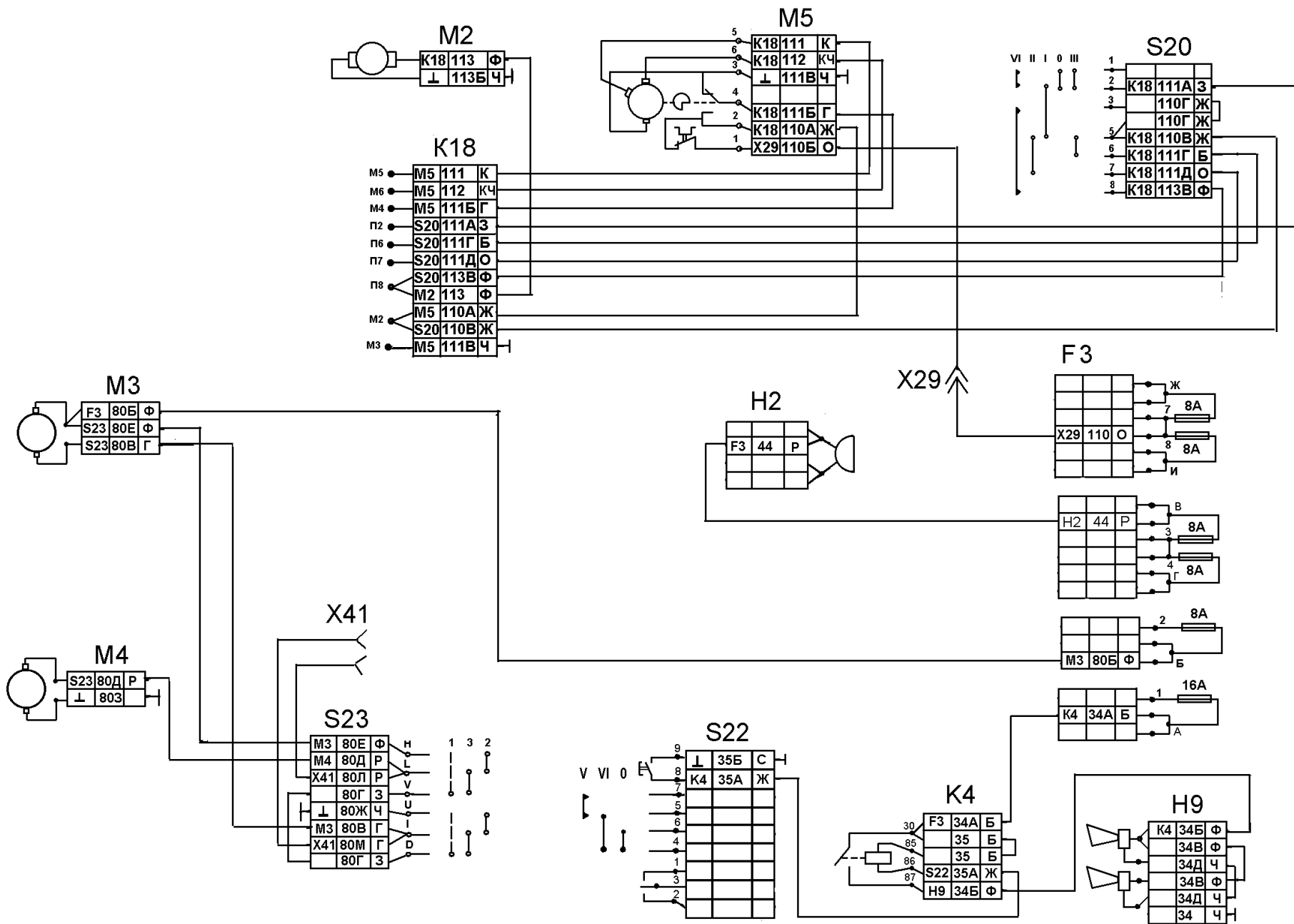


Рис. 332. Функциональная схема стеклоочистки, отопления и звуковой сигнализации распространяется на все автомобили

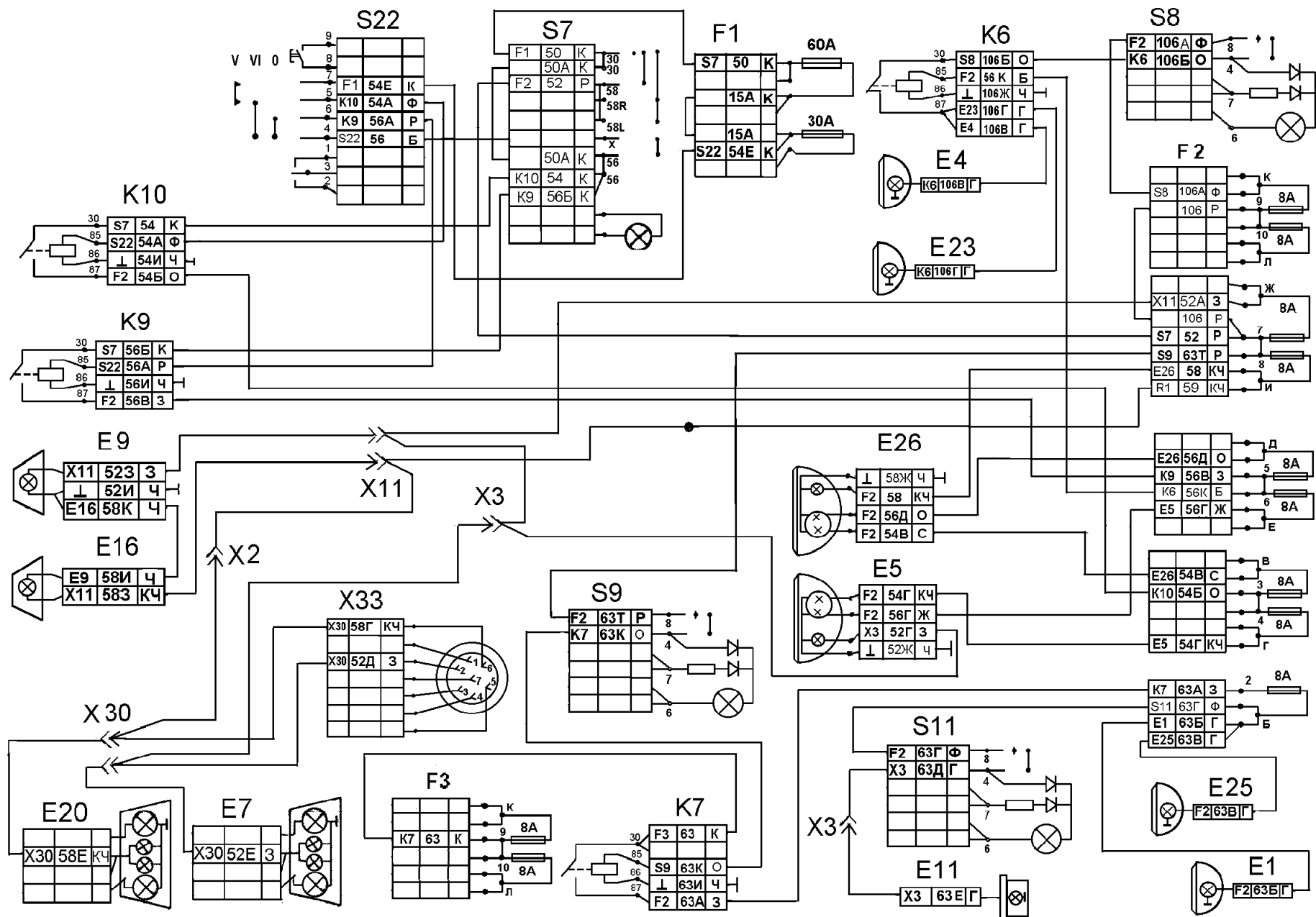


Рис. 334. Функциональная схема наружного освещения. Распространяется на все автомобили

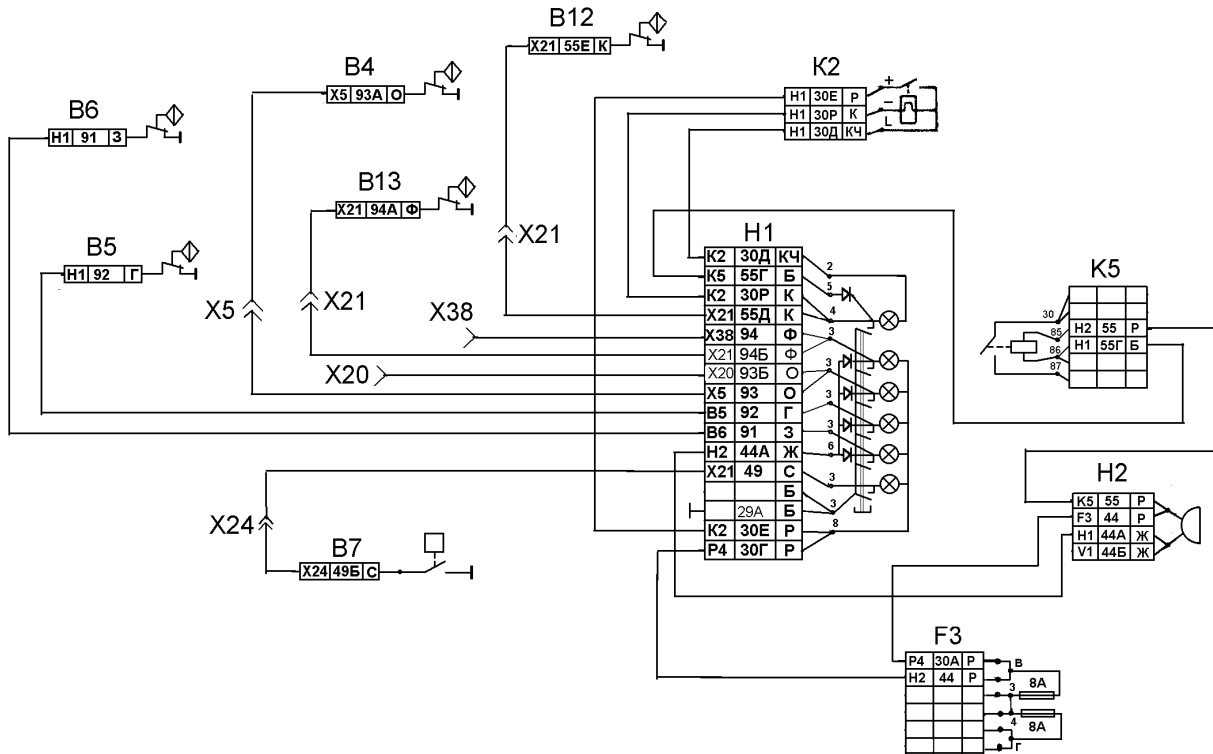


Рис. 336. Функциональная схема световой и звуковой сигнализации тормозной системы. Распространяется на все автомобили

*** - вариант самосвала с прицепом

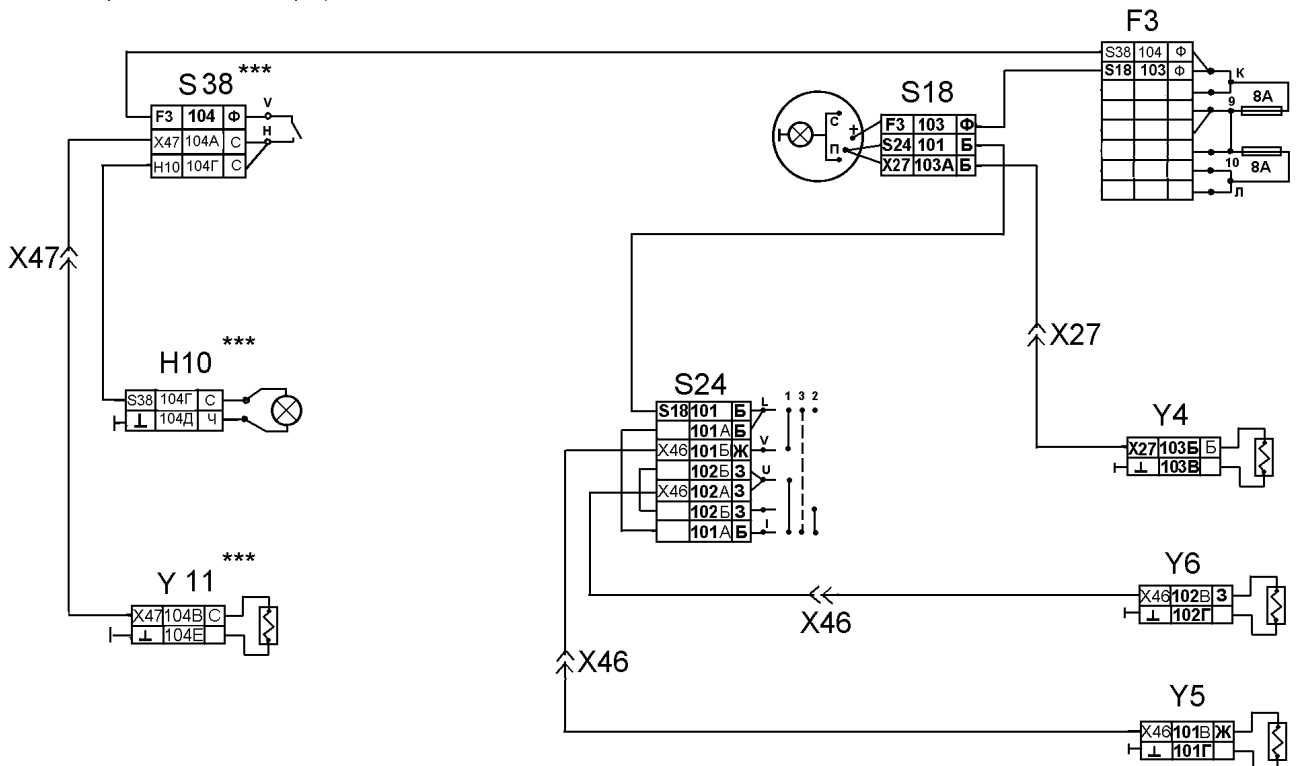


Рис. 337. Функциональная схема подъема и опускания платформы распространяется на все автомобили самосвалы, имеет вариант самосвала с прицепом

ГЕНЕРАТОР

С 1985 года на автомобилях КамАЗ устанавливается генераторная установка Г273-В (рис. 338), состоящая из трехфазного синхронного генератора с прямоточной вентиляцией и встроенных в генератор выпрямительного блока и интегрального регулятора напряжения Я120М. Генераторная установка предназначена для работы в однопроводной схеме электрооборудования автомобиля с присоединением отрицательного вывода к корпусу. Ошибочное подключение к корпусу положительного вывода аккумуляторной батареи приводит к выходу из строя выпрямительного блока и регулятора напряжения.

Встроенный в щеткодержатель генератора регулятор напряжения собран по интегральной схеме и служит для автоматического поддержания напряжения генератора в заданных пределах, необходимых для обеспечения зарядного режима аккумуляторной батареи и работы потребителей.

На регуляторе-напряжения установлен переключатель посезонной регулировки (см. рис. 338). Уровень регулируемого напряжения генератора в положении переключателя Л (лето) должен находиться в пределах 27... 28 В, в положении З (зима) — 28,8... 30,2 В.

Генератор расположен в верхней передней части двигателя и прикреплен двумя лапами к кронштейну, а третьей — к натяжной планке, приводится во вращение двумя клиновыми ремнями. Натяжение ремней осуществляется перемещением генератора. Передаточное число привода генератора 2,41.

На генераторе имеются следующие выводы:

“+” — для подключения аккумуляторной батареи и нагрузки;

“-” — для подключения к массе автомобиля;

В — для соединения с выводом ВК выключателя приборов и стартера;

— штекер на корпусе для вывода фазы.

Техническая характеристика

Направление вращения.....	правое (со стороны привода)
Номинальное напряжение, В	28
Частота вращения [при температуре (25±10)°С, напряжении 28 В и независимом возбуждении], мин ⁻¹ :	
при токе нагрузки 10 А.....	1550
то же 20 А.....	2100
Максимальная сила тока отдачи, А	28
Сила тока возбуждения, А, не более	3,4
Сила давления щеточных пружин (при сжатии пружины до 17,5 мм), Н (гс)	1,86... 2,45 (190...250)

Обмотка статора

Марка провода	ПЭТВ
Количество фаз обмотки	3
Количество катушек в каждой фазе	6
Количество витков в катушке	20
Фазное сопротивление при температуре +20 °С,	0,34... 0,36

Обмотка ротора

Марка провода	ПЭТВ
Количество витков	1200
Сопротивление обмотки при температуре +20 °С	16... 17

Выпрямительный блок

Тип	БПВЧ-45
-----------	---------

Максимальное обратное напряжение, В	150
Сила максимального выпрямительного тока, А	45
Падение напряжения, В, не более	0,7
Сила тока, при которой измеряется падение напряжения, А.....	10

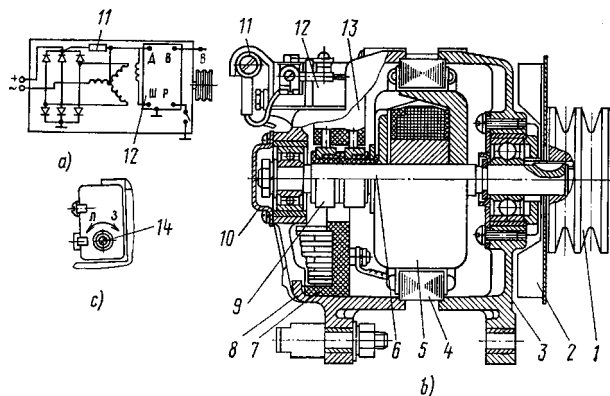


Рис. 338. Генераторная установка Г273-В: 1 - шкив; 2 - вентилятор; 3 - крышка со стороны привода; 4 - статор; 5 - ротор; 6 - вал ротора; 7 - блок выпрямительный; 8 - крышка со стороны контактных колец; 9 - кольцо контактное; 10 - крышка подшипника; 11 - резистор подпиточный; 12 - регулятор напряжения Я120М; 13 - щеткодержатель; 14 - переключатель сезонной регулировки; а - электрическая схема; б - разрез; в - регулятор напряжения

ПРЕДУПРЕЖДЕНИЯ!

1. Не присоединяйте и не отсоединяйте штепсельные разъемы и плюсовой вывод генераторной установки при работающем двигателе и включенных аккумуляторных батареях, а также не пускайте двигатель при отсоединенном от генератора плюсовом проводе.

2. Не проверяйте исправность генераторной установки путем замыкания выводов “+”, В, О перемычками на массу и между собой.

3. Не соединяйте вывод Ш щеткодержателя, доступ к которому открыт через окно в кожухе щеткодержателя, с выводами “+” генератора, В щеткодержателя. Это ведет к выходу из строя регулятора.

4. Не проверяйте исправность схемы электрооборудования и отдельных проводов мегомметром или лампой, питаемой напряжением выше 36 В. Если такая проверка необходима, то предварительно отсоедините провода от генераторной установки.

5. Во избежание выхода из строя выпрямительного блока и регулятора напряжения при подзарядке аккумуляторных батарей от внешнего источника отключите батареи от сети автомобиля.

6. При мойке автомобиля защищайте генератор от попадания в него воды.

Техническое обслуживание

При сервисе 2:

— очистите от пыли и грязи наружные поверхности;

— проверьте и при необходимости отрегулируйте натяжение приводных ремней генератора. При нормальном натяжении ремней стрела прогиба должна быть в пределах 15... 22 мм при нажатии на середину большей ветви с усилием 39,2 Н (4 кгс). Для регулирования натяжения ремней ослабьте гайки крепления передней и задней лап генератора и болт крепления генератора к натяжной планке. Затем отклоните генератор в сторону натяжения ремней до требуемой величины и затяните крепежные соединения генератора.

При сервисе С (осенью), сняв генератор с двигателя:

- проверьте состояние щеточного узла;
- продуйте сжатым воздухом выпрямительный блок;
- проверьте надежность крепления шкива на валу генератора, при ослаблении подтяните.

Для проверки состояния щеточно-коллекторного узла выверните два болта крепления щеткодержателя в крышке, снимите щеткодержатель и убедитесь, что щетки свободно перемещаются в направляющих. Если щетку заедает в щеткодержателе, протрите ее и стенки направляющего отверстия ветошью, смоченной бензином. Снимите щетки, осмотрите и замерьте их высоту. Высота щетки должна быть не менее 8 мм от пружины до основания щетки. При необходимости щетки замените. Раскомплектация щеток не допускается.

Через отверстие в крышке, в котором находится щеткодержатель, хорошо видны контактные кольца. Осмотрите состояние контактных колец и при необходимости протрите ветошью, смоченной бензином. Если после этого будут обнаружены пригары или загрязнения, то зачистите кольца полоской стеклянной шкурки С100, прижимая ее к кольцам через отверстие в крышке для щеткодержателя и проворачивая ротор генератора.

Проточите контактные кольца, если не удаляются пригары, кольца имеют неровную поверхность или их износ превышает 0,5 мм по диаметру. Минимально допустимый диаметр проточки контактных колец 29,3 мм.

Перед снятием крышки со стороны контактных колец снимите щетки вместе со щеткодержателем во избежание поломки щеток.

Посезонная регулировка проводится следующим образом:

- если наружная температура установилась устойчиво на уровне 0°C и выше, ППР (переключатель посезонной регулировки) должен находиться в положении ЛЕТО (Л) — левое крайнее положение контактного винта ППР, винт вывернут;
- если наружная температура установилась устойчиво на уровне 0°C и ниже, ППР должен находиться в положении ЗИМА (З) — правое крайнее положение винта ППР, винт ввернут.

Уровень регулируемого напряжения генератора в положении ППР ЛЕТО при токе нагрузки 20 А, частоте вращения (3500±200) мин⁻¹, температуре окружающей среды (25±10)°C и выключенной аккумуляторной батареи должен находиться в пределах 27... 28 В, а в положении ППР ЗИМА — 28,8... 30,2 В.

Ремонт

Для снятия генератора отключите массу аккумуляторных батарей, поднимите кабину и отсоедините выводы “+”, “-”, В. Ослабьте стяжной болт разрезной опоры кронштейна генератора, затем отверните гайку шпильки крепления генератора к кронштейну, выверните болт крепления генератора к натяжной планке и снимите генератор.

Для установки генератора на кронштейне вставьте палец генератора в разрезную опору, а шпильку кронштейна — в отверстие передней крышки генератора, наденьте пружинную шайбу и наверните от руки гайку на шпильку. Установите приводные ремни на шкив генератора, обеспечив совпадение осей ручьев шкива генератора и шкива двигателя в пределах ±1 мм. Совпадение осей обеспечьте перемещением генератора. Наденьте пружинную шайбу на

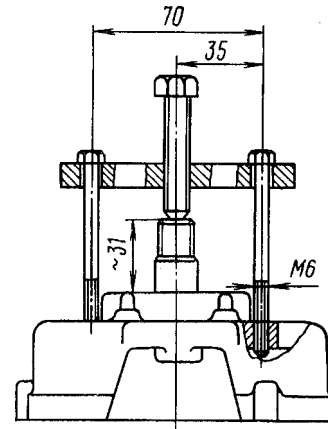


Рис. 339. Съемник

болт крепления генератора к натяжной планке, совместите отверстия планки и крышки генератора и вверните болт, установив требуемое натяжение приводных ремней перемещением генератора.

Затяните гайку крепления генератора к шпильке кронштейна и затяните стяжной болт разрезной опоры генератора. Для исключения поломки кронштейнов генератора соблюдайте изложенный порядок затяжки крепежных соединений.

Присоедините выводы “-”, “+” и В.

При ремонте генератора устранять неисправности рекомендуется заменой поврежденных деталей и сборочных единиц, причем для этого не всегда необходимо полностью разбирать генератор. Допускается ремонт отдельных деталей.

Для разборки генератора:

- выверните болты крепления щеткодержателя к крышке и снимите щеткодержатель в сборе с регулятором напряжения;
- выверните винты крепления крышки шарикоподшипника;
- выверните стяжные винты крепления крышки генератора;
- снимите крышку со стороны контактных колец вместе со статором;
- отсоедините фазные выводы обмотки статора от выводов выпрямительного блока и отделите статор;
- отверните гайку крепления шкива, предварительно закрепив ротор за один из полюсов или придерживая его гаечным ключом, и снимите шкив;
- снимите вентилятор, удалите из канавки сегментную шпонку и снимите упорную втулку;
- снимите крышку со стороны привода вместе с шарикоподшипником с вала ротора с помощью специального съемника (рис. 339), используя для этой цели резьбовые отверстия в крышке;
- снимите с вала шариковый подшипник;
- с крышки со стороны контактных колец снимите выпрямительный блок.

После разборки очистите от грязи детали и сборочные единицы генератора, металлические, кроме подшипников и сборочных единиц, содержащих обмотки, изоляционные детали и полупроводниковые приборы, обезжирьте, промойте бензином и высушите, а остальные протрите ветошью, смоченной бензином. Осмотрите и замените детали, имеющие механические повреждения. Не допускаются на шкиве трещины, проходящие через отверстие, износ отверстия более 17,02 мм и сколы кромок шкива

более 2 мм. Проверьте износ канавки шкива под ремень.

Шкив допускается к установке, если при установке в канавку контрольных роликов диаметром 14 мм диаметр, замеренный по роликам, не менее 83,5 мм (см. рис. 338).

Погнутость лопастей вентилятора устраните правкой и рихтовкой.

При износе или овальности отверстия в кронштейне крепления крышки со стороны контактных колец и крышки со стороны привода более 10,3 мм рассверлите отверстие.

Изношенное посадочное отверстие под подшипник в крышке со стороны контактных колец до диаметра более 35,02 мм, а в крышке со стороны привода — более 47,05 мм обработайте до размера 38,0... 38,05 мм и 50,00... 50,05 мм соответственно и затем запрессуйте ремонтное кольцо с сохранением в нем прежнего посадочного размера под подшипник.

При сборке генератора для обеспечения соосности отверстий крепления генератора на двигателе перед сборкой вставьте в них плотно входящий стержень. После закрепления стяжных болтов удалите стержень.

После сборки проверьте от руки легкость вращения вала и техническое состояние генератора.

Проверка обмотки возбуждения ротора. Исправность обмотки проверяйте тестером (омметром), при этом следите за надежностью контакта наконечников измерительных проводов прибора с контактными кольцами ротора. Величина сопротивления должна соответствовать значению, указанному в технической характеристике генератора, если обмотка не имеет короткозамкнутых витков. Если в обмотке имеется обрыв, то стрелка омметра не отклоняется. Исправность обмотки и надежность прилегания щеток к контактному кольцам можно проверить на стенде, не разбирая генератор. Схема проверки изображена на рис. 340. При напряжении источника питания постоянного тока 28 В, подсоединенного к штекерам обмотки, величина потребляемого тока не должна превышать значения, указанного в технической характеристике генератора. Если в обмотке имеется обрыв, то стрелка амперметра не отклонится.

Замыкание обмотки возбуждения на массу определяйте контрольной лампой или вольтметром под напряжением 220 ... 250 В. Если в течение 1 мин тока не будет, то изоляция обмотки исправна.

Если в обмотке возбуждения обнаружен обрыв, осмотрите места пайки концов обмотки к контактными кольцам и в случае распайки восстановите

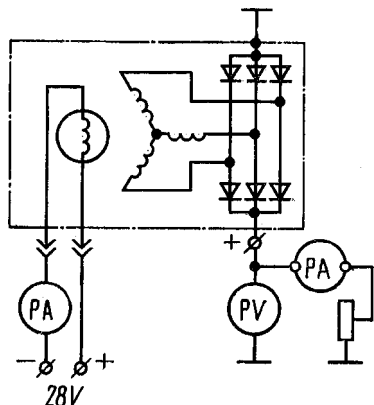


Рис. 340. Схема соединений при проверке технического состояния генератора

Таблица 48

ВОЗМОЖНЫЕ НЕИСПРАВНОСТИ ГЕНЕРАТОРА И СПОСОБЫ ИХ УСТРАНЕНИЯ

Причина неисправности	Метод устранения
Стрелка вольтметра в нижней границе шкалы	
Ослабление натяжения приводного ремня	Отрегулируйте натяжение ремня
Загрязнены контактные кольца	Протрите кольца хлопчатобумажной салфеткой, смоченной чистым бензином. Если загрязнение не устраняется, зачистите стеклянной шкуркой и вторично протрите салфеткой
Износ щеток в щеткодержателях	Проверьте высоту щеток и усилие пружин; при необходимости замените щеткодержатель или щетки
Пробой выпрямительного блока	Замените выпрямительный блок
Короткое замыкание обмотки статора	Замените статор в сборе
Нарушение в цепи возбуждения	Проверьте исправность цепи возбуждения. Проверьте напряжение на выводах В и "масса" при включенных аккумуляторной батарее и выключателе приборов и стартера. При отсутствии напряжения проверить проводку на автомобиле
Нарушение зарядной цепи	Устраните неисправность
Неисправен регулятор напряжения	Замените регулятор
Зависание щеток	Проверьте состояние пружин, перемещение щеток в щеткодержателе. Снимите щеткодержатель, выньте щетки и удалите налет щеточной пыли
Короткое замыкание обмотки ротора	Замените ротор в сборе
Стрелка вольтметра в верхней границе шкалы	
Короткое замыкание в щеточном узле генератора или в цепи между генератором и регулятором	Устраните замыкание
Неисправен регулятор	Замените регулятор
Колебание стрелки вольтметра	
Если колебание тока нагрузки не зависит от потребителей электроэнергии, то причиной является проскальзывание ремней	Отрегулируйте натяжение ремней
Плохой контакт в цепи возбуждения	Проверьте цепь возбуждения и надежность соединения в местах переходных контактов
Повышенный шум при работе генератора	
Ослабление крепления шкива	Затяните гайку
Износ деталей подшипника или его разрушение	Замените подшипник
Погнут вентилятор генератора	Выправьте погнутые места

Причина неисправности	Метод устранения
Перегрев подшипника	
Слишком велико натяжение ремня	Проверьте натяжение ремня и установите его в соответствии с нормой
Чрезмерно быстрый износ щеток генератора	
Загрязнение контактных колец	Протрите кольца хлопчатобумажной салфеткой, смоченной чистым бензином. При необходимости зачистите стеклянной шкуркой и вторично протрите салфеткой
Радиальное биение контактных колец	Проверьте радиальное биение колец. Если оно превышает 0,05 мм, то проточите контактные кольца и замените щетки

нарушенное соединение. Если обрыв внутри обмотки или обнаружено межвитковое замыкание или замыкание обмотки на массу, замените ротор.

Обмотку статора проверяйте отдельно, после разборки генератора, с отсоединенными от выпрямительного блока выводами обмотки.

Для определения обрыва в фазной обмотке статора поочередно соединяйте по две фазы обмотки к тестеру (омметру) или через контрольную лампу к источнику тока напряжением 12 ... 30 В. В случае обрыва какой-либо из обмоток при соединении ее с выводами двух других стрелка тестера (омметра) не отклоняется, а контрольная лампа не горит. При исправной обмотке фазы показания омметра должны соответствовать значениям, указанным в технической характеристике.

Межвитковое замыкание обмотки статора проверяйте портативным дефектоскопом модели ПДО-1.

Замыкание обмотки статора на массу вследствие механического или теплового повреждения изоляции обмотки или выводов проверяйте контрольной лампой под напряжением 220... 250 В включением одного проводника на сердечник статора, а другого — на один из выводов обмотки. Если лампа не загорится, замыкание отсутствует.

Проверьте состояние изоляции проводов обмотки, изоляция не должна иметь следов перегрева.

При обрыве фазного вывода от наконечника, отмотайте один-два витка обмотки, установите изоляционную трубу и спрессуйте или припаяйте наконечник.

Проверка технического состояния генератора. Причиной отказов в работе генераторной установки могут быть неисправности генератора, регулятора напряжения или же нарушения электрического контакта в цепи системы электроснабжения. Поэтому, прежде чем приступить к проверке, убедитесь в надежности электрического контакта проводов на выводах генератора, регулятора напряжения, в соединительных колодках между пучками проводов и в исправности реле отключения обмотки возбуждения генератора (см. электрофакельное устройство). Проверьте с помощью контрольной лампы наличие тока в цепи возбуждения.

Проверку технического состояния выполняйте на стенде, позволяющем изменять частоту вращения ротора генератора, токовую нагрузку и проводить измерения напряжения, тока и частоты вращения

ротора генератора. Питание обмотки возбуждения осуществляйте от источника постоянного тока. Величина напряжения питания 28 В. Схема соединения при проверке технического состояния генератора изображена на рис. 270.

Измерительные приборы подбирайте так, чтобы измеряемые значения находились в пределах 30... 95 % шкалы. Прибор для измерения величины тока должен иметь класс точности не ниже 1,5, а напряжения — 1,0.

СТАРТЕР

Стартер СТ-142Б герметичного исполнения (рис. 341) закреплен на картере маховика с левой стороны двигателя, состоит из электродвигателя, механизма привода и электромагнитного реле. Передаточное отношение двигатель — стартер — 11,3. Электричес-

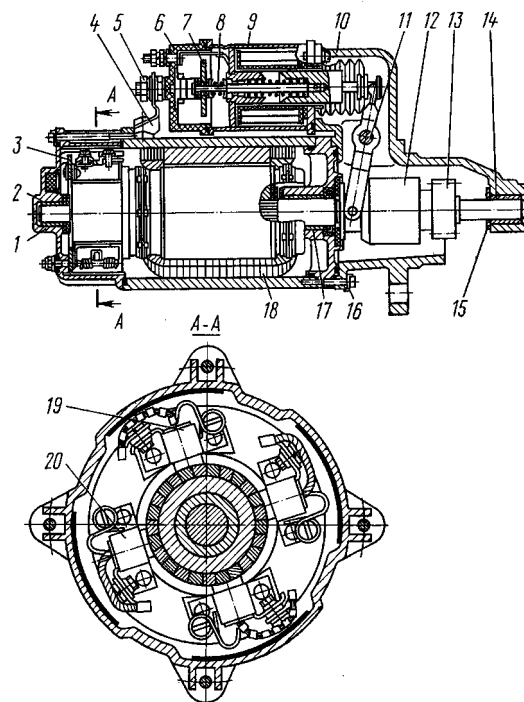


Рис. 341. Стартер СТ-142Б: 1 - крышка со стороны коллектора; 2, 14, 17 - подшипники; 3 - траверса; 4 - перемычка; 5 - болт контактный; 6 - крышка реле; 7 - диск контактный; 8 - шток; 9 - ядро реле с катушкой; 10 - крышка со стороны привода; 11 - ось рычага; 12 - привод; 13 - колесо зубчатое привода; 15 - шайба упорная; 16 - шайбы замковые; 18 - катушки; 19 - щетка изолированная; 20 - щетка неизолированная

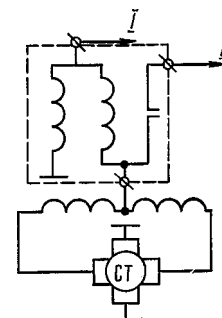


Рис. 342. Схема электрическая стартера: I - к выключателю стартера; II - к аккумуляторной батарее

кая схема стартера показана на рис. 342. Электродвигатель стартера постоянного тока, последовательного возбуждения; шестерня привода входит в зацепление с венцом маховика принудительно с помощью электромагнитного тягового реле. Выход из зацепления шестерни привода осуществляется при отключении электромагнитного тягового реле после пуска двигателя. На стартере применен привод с храповичным механизмом свободного хода.

Техническая характеристика

Номинальное напряжение, В.....	24
Номинальная мощность, Вт (л.с.).....	7722,7 (10,5)
Ток холостого хода при напряжении 24 В, А.....	130
Напряжение при тормозном моменте 49 Н·м (5 кгс·м), В.....	8
Ток при тормозном моменте 49 Н·м (5 кгс·м), А.....	800
Напряжение включения тягового реле, В..	18
Давление щеточных пружин на щетки, Н (кгс) ..	17,2... 20,1 (1,75... 2,05)
Высота щеток (исходная), мм.....	19... 20
Частота вращения якоря при холостом ходе, мин ⁻¹	5500... 6500

ПРЕДУПРЕЖДЕНИЕ.

Продолжительность непрерывной работы стартера не должна превышать 20 с. Повторно пускать стартер можно после 1... 2 мин перерыва. Допустимое количество повторных пусков — не более трех. Если двигатель при этом не пускается, необходимо проверить:

- исправность цепи питания стартера и стартер;
- исправность системы питания двигателя;
- степень заряженности и исправность аккумуляторных батарей.

Техническое обслуживание

При сервисе 2 проверьте плотность и чистоту контактных соединений, надежность крепления проводов к стартеру, затяните гайки крепления проводов.

При сервисе С (осенью) снимите стартер с двигателя, разберите и проверьте в следующем порядке:

- снимите крышку со стороны коллектора;
- проверьте состояние щеточно-коллекторной сборочной единицы.

Рабочая поверхность коллектора не должна иметь следов подгорания. При загрязнении или значительном подгорании поверхность протрите ветошью и обезжирьте. Если грязь или подгорание не устраняются, зачистите коллектор стеклянной шкуркой С100. Зачистку производите, охватывая поверхность коллектора полоской стеклянной шкурки, вращая вал якоря. Если и при этом подгорание не будет удалено, разберите стартер и проточите коллектор на станке.

Щетки должны свободно, без заедания перемещаться в щеткодержателях. Замерьте высоту щеток вдоль их оси, направленной по радиусу закругления.

Щетки, изношенные до высоты 13 мм или имеющие значительные сколы, замените новыми, предварительно притерев их к коллектору. Направление усилия пружины должно совпадать с осью щеткодержателя;

- проверьте затяжку винтов крепления наконечников щеточных канатиков к щеткодержателям, при необходимости подтяните. После этого продуйте сжатым воздухом щеточно-коллекторную сборочную единицу и установите крышку на место;
- демонтируйте медную перемычку и снимите

крышку реле. Проверьте состояние контактной системы реле стартера. Очистите внутреннюю поверхность крышки. Убедитесь в свободной посадке контактного диска на штоке сердечника реле. Осмотрите рабочую поверхность контактных болтов и диска. Если подгорание контактных болтов незначительное, зачистите, сняв неровности, вызванные подгоранием, не нарушая при этом параллельность контактной поверхности. Несовпадение плоскостей контактных болтов допускается не более 0,2 мм. Контактный диск при незначительном подгорании переверните. Для этого разогните скобу и снимите изоляционную шайбу. При значительном износе диска и контактных болтов замените их;

- проверьте надежность крепления реле к корпусу стартера и установите крышку реле на место;
- проверьте регулировку реле стартера. Для этого вывод обмоток реле соедините с положительным выводом аккумуляторной батареи, а корпус стартера — с отрицательным. Для контроля замыкания контактов в цепь между положительным выводом аккумуляторной батареи и контактным болтом реле стартера (отсоединенным от положительного вывода батареи) включите лампу (24 В). Подайте напряжение на реле стартера и замерьте зазор между упорной шайбой на валу якоря и втулкой привода, который должен быть равен 0,5... 1,5 мм (рис. 343). Контакты реле при этом замыкаются, и лампа загорается.

Между шестерней, втулкой привода и шайбой на валу якоря установите прокладку (рис. 344) толщиной $A = 6$ мм. При подаче напряжения на реле стартера шестерня должна прижаться к поверхности прокладки, контакты реле при этом не должны замыкаться (лампа не горит). При упоре втулки привода в прокладку толщиной 2,5 мм, вставленную между втулкой и шайбой, контакты реле должны замыкаться. Если лампа не загорится, отрегулируйте стартер поворотом эксцентриковой оси рычага, на которой установлен регулировочный диск с шестью отверстиями. Вывернув два винта, крепящие регулировочный диск к крышке со стороны привода, поверните его до совпадения с двумя другими резьбовыми отверстиями в крышке. Затем проверьте регулировку реле стартера, как указано выше. При упоре в прокладку толщиной 2,5 мм контакты реле должны быть замкнуты.

Проверьте, легко ли перемещается привод на валу якоря. При выключении реле привод должен возвращаться в исходное положение. Расстояние от шестерни привода до упорной шайбы должно быть не менее 27,5 мм. В случае затрудненного перемещения привода очистите доступную часть вала от грязи и

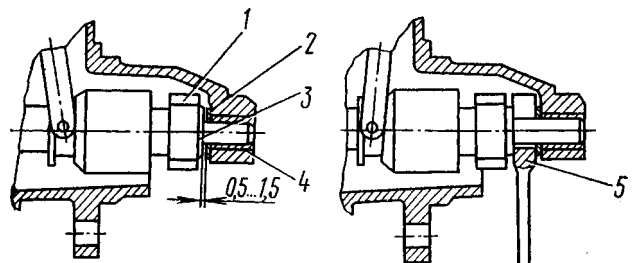


Рис. 343. Регулирование реле стартера: 1 - шестерня привода; 2 - шайба упорная; 3 - втулка привода; 4 - вкладыш со стороны привода; 5 - прокладка

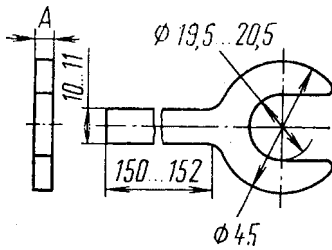


Рис. 344. Прокладка

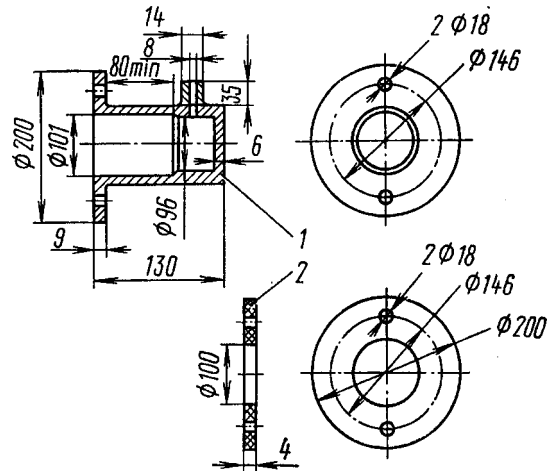


Рис. 345. Уплотнительный кожух

смажьте смазкой ЦИАТИМ-203 (ЦИАТИМ-221). Если заедание не устраняется, проверьте состояние шлицевой накатки привода и вала якоря, установку рычага и реле путем разборки соответствующих узлов, причину неисправности устраните;

— замените смазку ЦИАТИМ-203 (ЦИАТИМ-221) шлицевой части вала и привода; снимите пробки и добавьте турбинное масло 22 (допускается применение моторного масла) в масляные полости крышек со стороны коллектора, привода и промежуточного подшипника, установите пробки на место;

— очистите привод от грязи и добавьте смазку, для чего задвиньте шестерню в привод, залейте в корпус привода моторное масло и сделайте 5... 10 движений шестерни вдоль оси привода, после чего масло вылейте. Указанную операцию повторите два-три раза, затем залейте масло в корпус привода;

— осмотрите состояние резиновых деталей, при больших износах и разрывах детали замените;

— добавьте смазку ЦИАТИМ-203 (ЦИАТИМ-221) во внутреннюю полость манжеты;

— осмотрите состояние вкладышей в крышках со стороны коллектора и привода. При износе вкладышей (до размера 19,4 мм — в крышке со стороны привода и 16,3 мм — в крышке со стороны коллектора) вкладыш замените. Для этого выпрессуйте изношенный вкладыш и запрессуйте на его место новый, после запрессовки новый вкладыш расточите относительно посадочных диаметров крышки. Внутренний диаметр расточенного нового вкладыша должен быть 19,000... 19,045 мм в крышке со стороны привода и 16,000... 16,035 мм в крышке со стороны коллектора.

Ремонт

Для снятия стартера:

- отключите массу аккумуляторных батарей;
- поднимите кабину;
- отсоедините провода, подходящие к тяговому реле стартера;
- отсоедините вывод массы от стартера, вывернув болт на корпусе стартера;
- отверните гайку и выверните три болта крепления стартера и снимите стартер.

Для разборки стартера отверните гайки на крышке реле и корпусе стартера и снимите перемычку между выводным болтом тягового реле и обмоткой возбуждения, отверните четыре гайки на крышке со стороны коллектора, крепящие траверсу; отогните замковые шайбы, выверните четыре болта и снимите крышку со стороны коллектора; выверните винты, крепящие выводы обмотки и щетки к траверсе, и снимите щетки; выверните два винта на регулирующем фланце и снимите ось рычага; выверните четыре винта со стороны крышки привода и снимите реле вместе с якорем; отогните замковые шайбы и выверните пять болтов; снимите крышку со сторо-

ны привода, крышка привода снимается вместе с рычагом и приводом; снимите упорную шайбу, достаньте из корпуса якорь стартера.

При сборке стартера замените замковые шайбы и слегка смажьте резиновые детали смазкой ЦИАТИМ-203 (ЦИАТИМ-221).

После сборки проверьте стартер на герметичность, характеристику стартера [ток холостого хода, ток и напряжение при тормозном моменте 49 Н·м (5 кгс·м), напряжение включения реле], а также регулировку тягового реле стартера.

При сборке и регулировке стартера выемка регулирующего диска должна находиться не выше горизонтальной оси диска; крышку со стороны коллектора установите ребром напротив выводного болта корпуса.

Проверка на герметичность. Приверните к фланцу крышки со стороны привода через резиновую прокладку 2 специальный уплотнительный кожух 1 (рис. 345), создайте внутри стартера избыточное давление воздуха 9,81... 19,6 кПа (0,1... 0,2 кгс/см²), опустите стартер с кожухом в пресную воду комнатной температуры так, чтобы все части стартера находились в воде, а уровень жидкости над стартером не превышал 50 мм; в начале испытаний включите стартер три раза на холостом ходу в погруженном состоянии, по 5 с каждое включение, затем в течение одной мин следите за выделением пузырьков из стыков деталей стартера. Отсутствие систематического выделения пузырьков воздуха из одного и того же места свидетельствует о правильности сборки стартера и исправности резиновых уплотнителей.

Допускается выделение пузырьков газа, возникающих на выводах в результате электролиза воды.

Испытания стартера в нагруженном режиме производите по схеме, аналогичной схеме проверки в режиме холостого хода, но необходимо учесть, что величина потребляемого тока в этом случае значительно больше (около 1000 А) и необходима замена шунта. Для затормаживания вала якоря нагрузите его с помощью динамометрического приспособления (рис. 346).

Тормозной момент определите умножением регистрируемой величины нагрузки H (кгс) на плечо L (м).

При питании от низковольтного агрегата напряжение на стартере можно постепенно повышать, увеличивая ток, потребляемый стартером, и повышая тормозной момент. Когда тормозной момент достигнет величины 49 Н·м (5 кгс·м), замерьте величину тока.

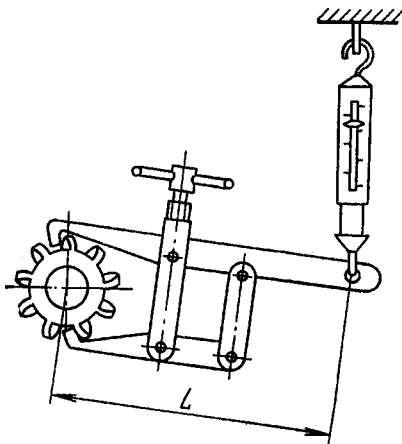


Рис. 346. Динамометрическое приспособление: L - длина плеча, м

Приборы и приспособления, применяемые для проверки стартера в режиме холостого хода:

- приспособление для закрепления стартера;
- амперметр с шунтом на 150 А;
- аккумуляторные батареи 6СТ-190ТР (ТМ) — 2 шт.;
- провода ПГВА (Сечением 50 мм² — силовые; сечением не менее 1,5 мм² — в цепи управления реле);
- выключатель стартера на 20 А;
- тахометр.

Приборы и приспособления, применяемые для проверки стартеров в тормозном режиме:

- приспособление для закрепления стартера;
- амперметр с шунтом на 1000 А;
- аккумуляторные батареи 6СТ-190ТР или 6СТ-19-ОТМ — 2 шт.;
- рычаг для закрепления шестерни привода;
- динамометр (ДПУ-0,01 или ДПУ-0,02);
- стойка для подвески динамометра;
- провода ПГВА;
- выключатель стартера на 20 А.

Можно проверять ток холостого хода и торможения на стенде модели 532М или аналогичном.

Несоответствие измеряемых величин техническим характеристикам стартера позволяет сделать выводы о следующих неисправностях:

при проверке в режиме холостого хода:

— величина тока больше, частота вращения якоря меньше допустимого значения. Причиной неисправности зачастую является перекос якоря при сборке, загрязнение или износ подшипников, отсутствие смазки, ослабление крепления полюсов и задевание за якорь, межвитковое замыкание обмотки якоря;

— потребляемый ток допустимый, якорь стартера не вращается. Вероятная причина неисправности — замыкание на массу в обмотке якоря, обмотке возбуждения, контактных болтах тягового реле или изолированном щеткодержателе;

— потребляемый ток равен нулю, стартер не вращается. Это свидетельствует об обрыве в цепи стартера (в тяговом реле, в обмотке якоря или обмотке возбуждения);

— якорь стартера вращается с малой скоростью, величина тока намного меньше заданной. Причиной может быть повышение сопротивления цепи стартера из-за частичной потери контакта (подгорание или загрязнение) в тяговом реле, щеточно-коллекторном устройстве;

при проверке в нагруженном режиме — стартер не развивает необходимого момента. Это является следствием межвиткового замыкания обмотки возбуждения.

Величину давления щеточных пружин проверяйте при помощи динамометра следующим образом: под щетку подложите бумажную полоску, затем динамометром оттяните щеточную пружину, одновременно слегка вытягивая из-под щетки бумажную полоску. В момент, когда щетка освободит полоску, динамометр покажет величину усилия щеточной пружины. Динамометр надо оттягивать в направлении оси щетки.

Ремонт стартера проводите в специализированной мастерской, имеющей соответствующее оборудование. После разборки все детали стартера тщательно осмотрите с целью выявления возможных дефектов. Особенно внимательно проверяйте места крепления обмотки к выводам и места пайки к коллекторным пластинам.

Проверку технического состояния стартера проводите по основным параметрам: оборотам холостого хода, величине потребляемого тока на холостом ходу, величине тока и напряжения в нагруженном режиме. Проверяемые параметры должны соответствовать технической характеристике.

При испытании в режиме холостого хода стартер не нагружен и его якорь свободно вращается. Потребление энергии вызвано только механическими и электрическими потерями в самом стартере. Питание стартера должно осуществляться от полностью заряженных батарей (рис. 347).

В электрическую цепь между аккумуляторной батареей и выводом контактного болта установлен амперметр со сменными шунтами, применение которых обеспечит возможность измерения величины потребляемого тока как при проверке режима холостого хода, так и в нагруженном режиме.

Напряжение, приложенное к стартеру, измеряйте вольтметром, включенным между выводом контактного болта и массой батареи. Величина потребляемого тока больше 130 А свидетельствует о неисправности стартера.

Проверка обмотки возбуждения. Изоляцию катушек обмотки возбуждения испытайте на пробой мегомметром или при подаче напряжения 220 В. Для этого один зажим питающей сети через контрольную лампу присоедините к началу или концу обмотки, другой конец обмотки должен быть изолирован от корпуса, от второго зажима сети напряжение подайте на корпус. Лампа при отсутствии замыкания на корпус не должна гореть. При проверке мегомметром он должен показывать сопротивление не менее 10 кОм.

Изоляцию обмоток можно проверять на стендах модели 532, ППЯ 533. Дефектные катушки возбуждения заменяйте в следующем порядке:

- отсоедините вывод катушки от контактного вывода;
- установите корпус стартера в зажимах и пресс-отверткой ослабьте затяжку винтов крепления по-

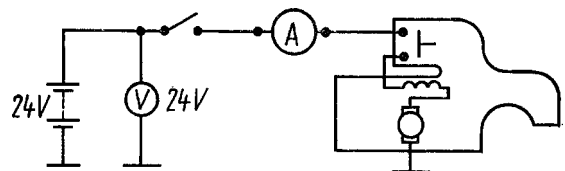


Рис. 347. Схема электрическая проверки стартера

Таблица 49

ВОЗМОЖНЫЕ НЕИСПРАВНОСТИ СТАРТЕРА И СПОСОБЫ ИХ УСТРАНЕНИЯ

Причина неисправности	Метод устранения
При включении стартер не работает (при его включении свет фар не слабеет)	
Короткое замыкание или обрыв втягивающей обмотки тягового реле	Замените тяговое реле
Обрыв или отсутствие контакта в цепи питания	Найдите место повреждения и восстановите контакт
Отсутствие контакта между щетками и коллектором	Протрите коллектор чистой тряпкой, смоченной в бензине, или зачистите его. Очистите щетки или замените их новыми. Проверьте состояние щеточных пружин и в случае их неисправности замените. Проверьте, нет ли заедания щеток в щеткодержателях
Не срабатывает реле РС 530	Замените реле
Обрыв в цепи стартера	Проверьте и устраните дефекты стартера или замените стартер
Коленчатый вал двигателя не проворачивается стартером (тяговое реле срабатывает)	
Разряжены аккумуляторные батареи	Зарядите батарею
Замаслилась или загрязнилась щеточно-коллекторная сборочная единица	Очистите коллектор и щетки от масла, грязи, медно-графитовой пыли
Подгорание контактов тягового реле	Зачистите или замените диск или контактные болты реле
Короткое замыкание в обмотке якоря	Якорь замените
Плохой контакт корпуса стартера с массой автомобиля	Обеспечьте надежность соединения
Применение масла, не соответствующего сезону	Замените масло
После пуска двигателя якорь продолжает вращаться	
Приварился контактный диск к контактным болтам	Зачистите контактный диск и контактные болты или замените
Пружина тягового реле сломалась, вилка рычага заклинила	Замените пружину реле. Установите рычаг
Приварились контакты реле РС 530	Замените реле
Неисправно реле блокировки стартера	То же
При включении стартера тяговое реле не срабатывает (нет характерного щелчка)	
Разряжена аккумуляторная батарея	Зарядите батарею
Обрыв или короткое замыкание обмотки реле РС 530	Замените реле
Обрыв втягивающей обмотки тягового реле	Замените тяговое реле
Неисправен выключатель приборов и стартера	Замените выключатель
Якорь стартера вращается, но не проворачивает коленчатый вал	
Поломка зубьев венца маховика или шестерни привода	Замените венец маховика или привод

Причина неисправности	Метод устранения
Нарушена регулировка стартера	Отрегулируйте стартер
Неисправен привод	Замените привод
При включении стартера слышны повторяющиеся щелчки тягового реле и удары шестерни привода о венец маховика	
Ненадежный контакт цепи тягового реле стартера	Проверьте контактные соединения и устраните неисправность
Неисправна удерживающая обмотка тягового реле	Замените тяговое реле
Неисправна обмотка или контактное соединение реле РС 530	Замените реле
При включении стартера слышен шум (скрежет) шестерни привода	
Стартер установлен с перекосом	Установите правильно стартер
Неправильная регулировка момента замыкания контактов тягового реле	Отрегулируйте зазор между шестерней и упорной шайбой в момент включения стартера
Шестерня привода систематически не входит в зацепление с венцом маховика при нормальной работе реле	
Забиты торцы зубьев венца маховика или шестерни привода	Опилите и зачистите заусенцы на зубьях венца маховика или шестерни привода. Замените венец маховика или привод

люсных наконечников; выверните винты и снимите полюсные наконечники;

- достаньте из корпуса стартера неисправные катушки возбуждения и установите на их место годные;
- поместите полюсные наконечники в соответствующие исправные катушки возбуждения и установите их в корпусе стартера так, чтобы отверстия в корпусе под винты совпали с резьбовыми отверстиями полюсных наконечников;
- во избежание самовыворачивания винтов промажьте конусную поверхность под полюсные винты шпатлевкой;
- вверните винты в полюсные наконечники с усилием от руки. Затяните винты крепления полюсных наконечников. Момент затяжки должен быть 21,6... 30,9 Н·м (2,2... 3,15 кгс·м);
- закрасьте эмалью наружную поверхность полюсных винтов. Разрешается конусную поверхность под полюсные винты шпатлевкой не промазывать, но покрыть наружную поверхность винтов после окончательной затяжки эпоксидной грунт-шпатлевкой;
- соедините вывод катушек возбуждения с контактным выводом реле переключкой.

Проверка якоря и коллектора. При обнаружении наружным осмотром признаков износа (выступление обмотки из пазов или увеличение диаметра у лобовых частей якоря) якорь замените.

Подгоревший коллектор зачистите или проточите. Чистота обработки коллектора при проточке должна обеспечить среднее арифметическое отклонение профиля $R_a = 1,25$ м. Минимальный диаметр коллектора 53 мм. Проточку коллектора можно производить на станке модели 2155.

Проверьте индикатором биение поверхности жезла якоря и коллектора относительно крайних шеек вала. Проверку целесообразно производить на при-

змах, а не в центрах. В этом случае будет получен более точный результат. Биение железа якоря не должно превышать 0,25 мм, а биение коллектора — 0,05 мм. Если биение вызвано погнутом валом, то выправьте его на ручном прессе. В других случаях повышенное биение коллектора устраните проточкой.

Наличие короткого замыкания на массу проверьте мегомметром или при подаче напряжения от сети 220 В через контрольную лампу. В этом случае подайте напряжение на любую пластину коллектора и поверхность железа якоря. При наличии короткого замыкания лампа загорается.

При проверке мегомметром он должен показывать сопротивление не менее 10 Ом.

Проверку на межвитковое короткое замыкание можно производить на стендах модели 533, Э202 и аналогичных.

Нарушение соединения концов секций обмотки с коллекторными пластинами устраните пайкой. При этом необходимо следить за отсутствием токопроводящих мостиков припой между коллекторными пластинами.

АККУМУЛЯТОРНАЯ БАТАРЕЯ

Свинцово-кислотная аккумуляторная стартерная батарея 6СТ-190ТР (6СТ-190А) состоит из шести последовательно соединенных аккумуляторов (элементов), собранных в термопластовом моноблоке полиэтиленовой композиции.

Аккумуляторы собраны из блоков отрицательных и положительных пластин размерами 135,5x143 мм, разделенных между собой сепараторами. Толщина отрицательных пластин равна 1,9 мм, а положительных — 2,3 мм. Число отрицательных пластин в блоке 15, а положительных — 14. Сепараторы батарей изготовлены из мипора.

Техническая характеристика

Тип батареи	6СТ-190ТР (6СТ-190А)
Количество батарей	2
Номинальное напряжение батареи, В	12
Номинальная емкость при температуре электролита 23... 27°C в режиме разряда, А·ч:	
20-часовом	190
10-часовом	170
Сила тока при режиме разряда, А:	
20-часовом	9,5
10-часовом	17
Габаритные размеры, мм:	
длина	519
ширина	238
высота	238
Масса, кг:	
без электролита	57,2
с электролитом	71,7
Сила тока при режиме заряда, А:	
20-часовом	19
10-часовом	17

Для удобства заливки и контроля уровня электролита в эксплуатации отверстие в крышке аккумулятора выполнено с глубокой горловиной (тубусом).

Аккумуляторы соединены в батарею посредством межэлементных соединений, которые для уменьшения внутреннего сопротивления батареи выполнены с медными вставками. На межэлементном соединении между третьим и четвертым аккумуляторами имеется маркировка, где указаны тип батареи, номер технических условий, которым она

соответствует, год и месяц выпуска и товарный знак завода-изготовителя.

Полюсные выводы выполнены под болтовое соединение с резьбой М10 и крепятся к моноблоку двумя винтами. С целью исключения случайных коротких замыканий полюсные выводы закрыты крышкой. Сверху батарея закрыта крышкой, снижающей загрязнение поверхности.

ПРИВЕДЕНИЕ АККУМУЛЯТОРНЫХ БАТАРЕЙ В РАБОЧЕЕ СОСТОЯНИЕ

Аккумуляторные батареи выпускаются заводами в сухозаряженном исполнении. Для приведения их в рабочее состояние приготовьте электролит соответствующей плотности, залейте его в аккумуляторы и при необходимости после пропитки пластин подзарядите батареи. Приготовление электролита, заливка его в аккумуляторы и заряд батарей должны производиться в соответствии с инструкцией по эксплуатации аккумуляторных батарей. От качества приведения батарей в рабочее состояние зависит надежность дальнейшей их эксплуатации.

Плотность электролита, заливаемого в аккумуляторные батареи, зависит от климатического района эксплуатации (см. табл. 50).

Электролит требуемой плотности может быть приготовлен непосредственно из кислоты плотностью 1,83... 1,84 г/см³, однако, учитывая сильный разогрев раствора (до 80°C и выше), более удобно готовить электролит требуемой плотности из ранее

Таблица 40

Плотность электролита при приведении стартерных аккумуляторных батарей в рабочее состояние

Климатический район	Время года	Плотность электролита при 15°C, г/см ³	
		заливаемого	в конце первого заряда
Районы с резко континентальным климатом с зимней температурой ниже минус 40°C	Зима	1,290	1,310
	Лето	1,250	1,270
Районы с зимней температурой до минус 40°C	Круглый год	1,270	1,290
		до минус 30°C	То же
Южные районы	То же	1,230	1,250
	Тропики	То же	1,210

Примечание. Допускаются отклонения плотности электролита от приведенных в таблице значений на ±0,01 г/см³.

Таблица 51

Плотность электролита в зависимости от количества воды и серной кислоты

Требуемая плотность электролита при 15°C, г/см ³	Количество воды и раствора кислоты плотностью 1,40 г/см ³ при 15°C, л		Количество воды и кислоты плотностью 1,83 г/см ³ при 15°C, л	
	воды	раствора	воды	кислоты
1,210	0,522	0,493	0,834	0,204
1,230	0,467	0,542	0,811	0,228
1,250	0,418	0,596	0,796	0,248
1,270	0,364	0,647	0,778	0,269
1,290	0,313	0,698	0,759	0,290
1,310	0,256	0,753	0,736	0,314
1,400	—	—	0,640	0,416

приготовленного раствора серной кислоты плотностью 1,40 г/см³ при 15 °С. Количество воды, кислоты плотностью 1,83 г/см³ или ее раствора плотностью 1,40 г/см³, необходимое для приготовления 3 л электролита, приведено в табл. 51.

Плотность электролита зависит от температуры, поэтому перед замером плотности следует предварительно замерить его температуру. Для того чтобы получить сравнимые результаты во всех расчетах, плотность электролита принято приводить к температуре 15 °С. Поправки при определении плотности электролита в зависимости от его температуры приведены в табл. 52.

Таблица 52

**ПОПРАВКА К ПОКАЗАНИЮ ДЕНСИМЕТРА ДЛЯ РАЗЛИЧНОЙ
ТЕМПЕРАТУРЫ ЭЛЕКТРОЛИТА**

Температура электролита, °С	-40	-30	-15	0	+15	+30	+45	+60
Поправка к показанию денсиметра	-0,04	-0,03	-0,02	-0,01	0	+0,01	+0,02	+0,03

Примечание. Если температура электролита выше 15 °С, к показанию денсиметра прибавить поправку, если ниже — то вычитать.

Температура электролита, заливаемого в аккумулятор, должна быть не выше 25 °С в условиях умеренного климата и не выше 30 °С в условиях тропиков. При более высокой температуре батарее следует дать остыть.

Порядок заливки электролита следующий: выверните пробки (предварительно срезав выступ на полиэтиленовых пробках, закрывающих вентиляционные отверстия у сухозаряженных батарей), заливайте до тех пор, пока поверхность электролита не коснется нижнего торца тубуса заливной горловины.

Не ранее чем через 20 мин и не позднее чем через 2 ч после заливки электролита проверьте его плотность и уровень. Если плотность электролита понизится не более чем на 0,03 г/см³ в каждом аккумуляторе по сравнению с плотностью заливаемого электролита, то батарею можно устанавливать на автомобиль без подзаряда. Если же плотность понизится более чем на 0,03 г/см³, то батарею следует зарядить.

Заряд аккумуляторных батарей. Аккумуляторные батареи заряжайте от источника постоянного тока при приведении их в действие, а также в процессе эксплуатации и хранения. Заряд батареи проводите только в случае, если температура электролита не превышает 30 °С. Положительный вывод аккумуляторной батареи подсоедините к положительному полюсу источника тока, а отрицательный — к отрицательному. Величину зарядного тока установите и в дальнейшем поддерживайте на одном уровне реостатом или же путем изменения напряжения зарядного источника в зависимости от применяемого зарядного устройства.

Во время заряда плотность электролита в аккумуляторах постепенно повышается и только к концу заряда принимает постоянное значение. Заряд батареи ведите до тех пор, пока плотность электролита и напряжение на выводах каждого аккумулятора не будут постоянными в течение 2... 3 ч при одновременном обильном газыделении во всех аккумуляторах.

Температура электролита во время заряда также возрастает, особенно к концу заряда, поэтому перио-

дически контролируйте температуру. В случае, если температура электролита выше 45 °С, уменьшите величину зарядного тока наполовину или прервите на время заряд и охладите батарею до 30 °С.

Периодичность замера плотности электролита и напряжения на аккумуляторах в начале заряда через 2... 3 ч, а в конце заряда — через каждый час.

Продолжительность заряда новой батареи колеблется в пределах 5 ч.

Если во время заряда уровень электролита в отдельных аккумуляторах понизился, восстановите его доливкой дистиллированной воды.

В конце заряда плотность электролита, приведенная к 15 °С, должна соответствовать значениям, указанным в табл. 40, в зависимости от климатического района эксплуатации. Если конечная плотность электролита отличается от нормы, то при повышенной плотности долейте дистиллированную воду или долейте раствор серной кислоты плотностью 1,40 г/см³, если плотность ниже нормы. Перед доливкой часть электролита из аккумулятора отберите с помощью груши.

Корректировку плотности проводите только в конце заряда, когда плотность электролита больше не возрастает, а за счет газыделения обеспечивается быстрое и полное перемешивание. Корректировка плотности улучшает работоспособность батареи и дает возможность правильно определять степень разряженности батарей в эксплуатации по плотности электролита.

Если разница между существующей и пробуемой плотностями велика, операции отбора и доливки выполните три-четыре раза.

Для надежного перемешивания электролита после каждой доливки воды или раствора кислоты заряжайте батарею не менее 30 мин.

Техническое обслуживание

При сервисе 1 проверьте уровень электролита в аккумуляторных батареях. Электролит должен касаться нижнего торца тубуса заливной горловины. При необходимости долейте дистиллированную воду. Доливайте воду непосредственно перед выездом автомобиля на линию.

Доливать электролит допускается только в тех случаях, когда точно известно, что понижение уровня произошло за счет выплескивания или утечки электролита. При этом плотность доливаемого электролита должна быть такой же, как и электролита в батарее. Причиной выплескивания электролита является неплотная посадка герметизирующих пробок, а причиной утечки — трещины моноблока, а также отслоения и трещины мастики.

При сервисе 2 выполняйте следующие операции:

- очистите батареи от пыли и грязи. Электролит, пролитый на поверхность батареи, вытрите чистой ветошью, смоченной водным 10%-ным раствором кальцинированной соды или нашатырным спиртом. Наконечники проводов и выводы смажьте техническим вазелином;

- проверьте и при необходимости прочистите вентиляционные отверстия;

- смажьте выводы и переключки аккумуляторных батарей;

- проверьте состояние и правильность прокладки стартерных проводов (провода не должны касаться острых кромок и не должны быть пережаты деталями крепления батарей);

- доведите до нормы плотность электролита в

аккумуляторных батареях, при этом измерив плотность электролита во всех аккумуляторах и температуру в средних аккумуляторах батарей. Уменьшение плотности электролита на 0,01 г/см³ соответствует снижению емкости батареи на 5... 6%, поэтому степень разряженности батарей можно определить по табл. 53, учитывая температурную поправку.

Разность плотности электролита в элементах батареи при нормальном уровне не должна превышать 0,02 г/см³. Если разность превышает указанную величину, батарею снимите с автомобиля и поставьте на заряд. В конце заряда проведите корректировку плотности.

Плотность электролита не следует измерять после включения батареи на разряд токами большой величины (включения стартера), а также непосредственно после доливки дистиллированной воды, так как в этих случаях будет получен заведомо неверный результат.

Батареи, разряженные зимой более чем на 25 %, а летом более чем на 50 %, снимите с автомобиля и зарядите на зарядной станции.

Необходимо особенно тщательно следить за тем, чтобы состояние батарей было одинаковым. При недостаточной емкости аккумуляторов в одной из батарей продолжительность их разряда ограничивается емкостью неисправной батареи. В случае же продолжения разряда возможна переплюсовка аккумуляторов батареи. Поэтому помните, что на заряд батареи снимаются обе одновременно.

Таблица 53

Степень разряженности батарей в зависимости от плотности электролита (при 15°С)

Плотность электролита, приведенная к температуре 15°С, г/см ³		
Полностью заряженная батарея	батарея разряжена	
	на 25 %	на 50 %
1,310	1,270	1,230
1,290	1,250	1,210
1,270	1,230	1,190
1,250	1,210	1,170
1,230	1,190	1,150

Ремонт

Перед ремонтом батареи очистите от пыли и грязи жесткой волосяной щеткой и протрите влажной ветошью. Затем тщательно осмотрите моноблок, заливочную мастику, межэлементные соединения и полюсные выводы, проверьте уровень и плотность электролита в аккумуляторах, измерьте ЭДС.

Трещины в заливочной мастике устранили электрическим паяльником со специальными насадками. При работе с паяльником герметизирующие пробки должны быть ввернуты в заливочные горловины крышек. Не пользуйтесь для этой цели открытым пламенем. Если в мастике имеются глубокие трещины или отслоения от моноблока, то ее удалите и залейте поверхность батареи новой расплавленной мастикой. Мasticу для заливки приготовьте в мастиковарке на электрической плитке. Температура расплавленной мастики должна быть 190... 220 °С.

Перед заливкой мастики поверхность батареи очистите ветошью, смоченной раствором соды, от электролита и протрите насухо. После заливки удалите излишки мастики и выровняйте поверхность нагретым паяльником.

Повышенный саморазряд. Снижение емкости за-

ряженной аккумуляторной батареи, происходящее при отключенных потребителях, называется саморазрядом. Повышенным считается саморазряд, превышающий 2% номинальной емкости в сутки. Причинами повышенного саморазряда являются загрязнение наружной поверхности электролитом при небрежной заливке электролита, а также при бурном газовыделении во время заряда или же применение дистиллированной воды или кислоты, загрязненных примесями.

Для предупреждения и устранения повышенного саморазряда приготавливайте электролит только из аккумуляторной кислоты и дистиллированной воды, соответствующих требованиям стандарта, обслуживание батарей при эксплуатации и хранении проводите, обращая внимание на чистоту наружной поверхности. Загрязненную поверхность протрите ветошью, смоченной водным 10%-ным раствором кальцинированной соды или нашатырным спиртом, а затем протрите насухо. При чистке поверхности пробки должны быть ввернуты в заливные горловины крышек.

Сульфатация — это образование на пластинах крупных труднорастворимых при заряде кристаллов сульфата свинца.

Признаками сульфатации пластин являются:

- быстрое повышение температуры электролита при заряде из-за высокого внутреннего сопротивления сульфатированных аккумуляторов;
- плотность электролита при зарядке почти не повышается или повышается очень медленно;
- газовыделение начинается значительно раньше, чем у исправных аккумуляторов (нередко начинается при включении аккумулятора на заряд);
- при заряде напряжение аккумуляторов в начале держится повышенным, а затем очень медленно возрастает и в конце заряда остается ниже нормы, около 2,3 В против 2,6... 2,7 В у исправных аккумуляторов;
- при контрольном разряде батарея отдает емкость значительно ниже гарантированной.

Раннее газовыделение, незначительное возрастание плотности электролита и повышенное напряжение в начале заряда сульфатированных батарей иногда приводят к неправильному определению окончания заряда батарей.

Сульфатация возникает вследствие:

- длительного нахождения батарей в разряженном состоянии;
- систематического недозаряда батарей;
- снижения уровня электролита в аккумуляторах ниже верхнего края пластин;
- применения электролита более высокой плотности, чем предусмотрено для климатических условий эксплуатации.

Частичную сульфатацию, не вызвавшую разрывов и коробления пластин, можно устранить длительным (до 24 ч и более) зарядом батарей. Батарею заряжайте до тех пор, пока плотность электролита и напряжение не будут постоянными в течение 5... 6 ч. Если длительным зарядом сульфатация не устранилась, разрядите аккумулятор током 19 или 9,5 А, до напряжения 1,7 В (при 10- или 20-часовом режиме соответственно) на аккумуляторе, слейте из батареи электролит, промойте аккумуляторы дистиллированной водой и проверьте, нет ли короткого замыкания. При обнаружении замыкания пластин частями осыпавшейся активной массы аккумулятор разберите. Затем залейте в аккумуляторы слегка подкисленную дистиллированную воду и через час после заливки зарядите батарею током, сниженным

наполовину от нормального. Заряжайте до тех пор, пока плотность и напряжение не будут постоянными в течение 5... 6 часов, затем доведите плотность до нормальной и проведите контрольный разряд. Если аккумуляторная батарея отдала меньше 75% номинальной емкости, то повторите указанные операции.

Отстающий аккумулятор — это аккумулятор, снижающий емкость батарей более чем на 10%. Отстающие аккумуляторы можно определить по следующим признакам: плотность электролита в отстающем аккумуляторе при зарядке батареи повышается значительно медленнее, чем в исправных аккумуляторах, и не достигает необходимой величины; напряжение в конце заряда ниже, а температура электролита выше, чем в исправных аккумуляторах.

Отстающие аккумуляторы можно обнаружить при заряде на зарядной станции, а также при контрольном разряде во время контрольно-тренировочного цикла.

Отстающие аккумуляторы дозаряжайте отдельно, по окончании заряда исправных аккумуляторов батареи. Для этого к межэлементным соединениям отстающего аккумулятора подсоедините провода через дополнительный реостат и заряжайте тем же током и по тем же правилам, что и заряд батареи. Затем проведите контрольный заряд батареи. Если исправляемый аккумулятор разрядится до 1,7 В раньше других аккумуляторов батареи, вновь дозарядите его отдельно, как указано выше.

Обрывы электрической цепи батареи обнаруживаются по отказу в работе стартера. Неисправный аккумулятор показывает без нагрузки малую величину ЭДС, а под нагрузкой низкое напряжение. Причинами обрыва могут быть расплавление или облом полюсного вывода батареи, обрыв блоков пластин, нарушения межэлементного соединения. Внутренние обрывы электрической цепи могут стать причиной разрыва моноблока из-за взрыва гремучего газа от искры.

Нарушение пайки межэлементного соединения устраните приваркой нарушенного соединения угольным электродом. При наличии внутреннего обрыва аккумулятор разберите, затем отремонтируйте блок пластин с полюсными выводами.

Контрольно-тренировочный цикл (КТЦ) состоит:

- из предварительного полного заряда;
- контрольного разряда;
- окончательного полного заряда.

Предварительный полный заряд проводите зарядным током, указанным в технической характеристике батареи.

Перед началом контрольного разряда температура электролита, замеренная в среднем аккумуляторе батареи, должна быть в пределах 20... 30°C. Величину разрядного тока устанавливайте равной зарядному току и поддерживайте в течение всего разряда, который должен заканчиваться в момент снижения напряжения до 1,7 В на наихудшем аккумуляторе батареи.

Напряжение на аккумуляторах и температуру электролита замеряйте при включении на разряд и далее через каждые 2 ч. При снижении напряжения на одном из аккумуляторов до 1,85 В замеры напряжения проводите через каждые 15 мин, а при снижении до 1,75 В контролируйте непрерывно, чтобы уловить конец разряда. Как только на указанном аккумуляторе напряжение упадет до 1,7 В, отключите батарею от разрядной цепи.

При контрольном разряде записывайте время включения батарей на разряд и начальную темпе-

ратуру электролита, также время окончания разряда и конечную температуру электролита. Полученную при разряде емкость в ампер-часах приведите к температуре 30°C по формуле

$$C_{30} = \frac{C_p}{1 + 0,01(t^\circ - 30)},$$

где C_{30} — емкость аккумуляторной батареи, приведенная к 30°C, А·ч; C_p — емкость аккумуляторной батареи, полученная при разряде, А·ч; t° — средняя температура электролита батареи во время разряда; 0,01 — температурный коэффициент емкости.

Емкость, отдаваемая при контрольном разряде, может быть как меньше, так и больше номинальной. Если батарея при разряде отдала меньше 75 % номинальной емкости, то ставить ее на длительное хранение не рекомендуется; она должна быть сдана в эксплуатацию.

Окончательный полный заряд проводите нормальным зарядным током с соблюдением всех правил и доводкой плотности электролита в конце заряда.

Не допускайте перерыва между окончанием контрольного разряда и началом последующего заряда более 12 ч.

Хранение

Хранение сухозаряженных батарей. Новые, не залитые электролитом батареи храните в сухом проветриваемом помещении при температуре до минус 30°C. Хранение при более низкой температуре не рекомендуется во избежание образования трещин мастики.

При постановке батарей на хранение плотно вверните герметизирующие пробки в заливные горловины крышек и закрепите декакрышки и кожухи. Батареи устанавливайте в один ряд и защищайте от воздействия прямых лучей. Срок хранения сухозаряженной батареи не более трех лет. До истечения срока хранения батареи должны быть выданы в эксплуатацию.

Не реже одного раза в три месяца проверяйте состояние мастики (трещины, вспучивание и отслоение мастики от стенок моноблока и крышек не допускаются). При обнаружении трещин отремонтируйте батареи.

Хранение батарей, залитых электролитом. На хранение могут быть поставлены новые и бывшие в эксплуатации исправные и полностью заряженные батареи с электролитом.

Не допускается постановка на хранение частично заряженных батарей во избежание сульфатации пластин, приводящей к потере работоспособности батарей.

Батареи устанавливайте на хранение по возможности в прохладном помещении при температуре не выше 0°C и не ниже минус 30°C.

Перед постановкой батарей на хранение осмотрите их, убедитесь в исправности и очистите от загрязнений и окислов. Поверхность батарей тщательно нейтрализуйте 10%-ным раствором кальцинированной соды или нашатырным спиртом, протрите ветошью, смоченной водой, и вытрите насухо.

Батареи, поставленные на хранение при положительной температуре, кроме корректировки плотности электролита, подзаряжайте один раз в месяц для восстановления емкости, потерянной от саморазряда (см. "Заряд аккумуляторных батарей").

Батареи, поставленные на хранение при температуре 0°C и не ниже минус 30°C, проверяйте еже-

месячно по плотности электролита и подзаряжайте в тех случаях, когда установлено падение плотности электролита, приведенной к 15°C, ниже 1,230 г/см³.

Допустимый срок хранения батарей составляет не более 18 месяцев, если батареи хранятся при температуре не выше 0°C; и не более 9 месяцев, если батареи хранятся при комнатной температуре и выше.

СИСТЕМА ОСВЕЩЕНИЯ

К системе внешнего и внутреннего освещения автомобиля относятся фары головного света, противотуманные фары, передние фонари, задние фонари, подкапотная лампа, плафоны освещения вещевого ящика и спального места, патроны с лампами освещения приборов, плафоны кабины, переносная лампа.

Техническая характеристика

Фара головного света	две, ФГ150В, с асимметричным светораспределением и двухнитевой лампой А24-55+50
Противотуманная фара	две, ФГ150, с галогенной лампой АКГ24-70
Передний фонарь	два, ПФ130-В, с лампами: габаритный огонь — А24-5, указатель поворота — А24-21-3
Задний фонарь	два, ФП130-3 (левый), ФП130-Г (правый), с лампами: габаритный огонь — две, А24-5, указатель поворота — А24-21-3, сигнал торможения А24-21-3
Подкапотная лампа	ПД308Б с лампой А24-21-3
Плафон освещения вещевого ящика и спального места ..	ПК142Б с лампой АС24-5
Патроны с лампами освещения щитка приборов	ЛВ211-329 с лампами А24-2
Плафоны кабины	два, ПК201-Д, с лампами А-24-5
Переносная лампа	ПЛТ67А с лампой А24-21-3

Примечание. Типы цоколей ламп автомобильных приведены в табл. 54.

Таблица 54

Типы цоколей автомобильных ламп

Обозначение лампы по ГОСТ 2023—75	Тип цоколя по ГОСТ 17101—71
А24-55+50	Р45t/41
А24-21-2	ВА15S/19
А24-5	ВА15S/19
АС24-5	SV8,5/8
А24-2	ВА9S/14
АМН24-3	ВА7S/11

Техническое обслуживание

Исправное состояние системы освещения и световой сигнализации является необходимым условием безопасности автомобильного движения. Это указывает на важность своевременного и регулярного профилактического обслуживания осветительных приборов.

При ежедневном техническом обслуживании перед выездом проверьте состояние приборов освещения при различных положениях переключателей:

- комбинированного переключателя фар головного света, передних и задних фонарей;
- клавишных переключателей противотуманных фар;
- клавишных выключателей фонарей автопоезда;
- протрите загрязненные рассеиватели приборов внешнего освещения и сигнализации.

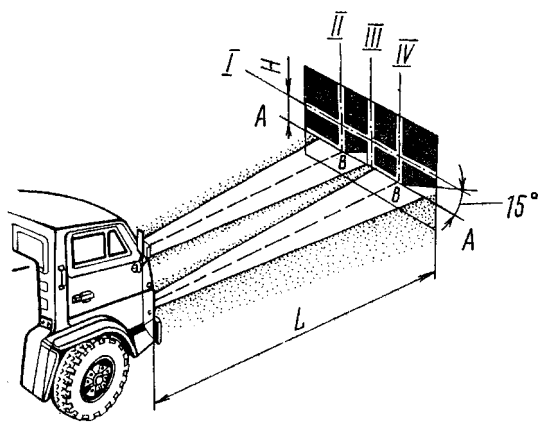


Рис. 348. Схема регулировки фар:

H, мм	L, м
250	10 ± 0,05
190	7,5 ± 0,03
125	5 ± 0,025

При сервисе 2 отрегулируйте направление светового потока фар.

Световой поток фар регулируйте на ровной площадке (рис. 348) с твердым покрытием (асфальт, асфальто-бетон и т.д.). Автомобиль должен быть в снаряженном состоянии, но без груза. Присутствие водителя в кабине не имеет значения. Давление в шинах автомобиля доведите до нормы. Рассеиватели и отражатели фар должны быть чистыми.

Плоский экран с матовой поверхностью шириной не менее 3 м установите перпендикулярно поверхности площадки. Отклонение экрана от перпендикулярности должно быть не более 1°. Линии разметки, нанесенные на экран с допуском ±0,5 см, должны быть хорошо видны.

Автомобиль установить так, чтобы его продольная ось была перпендикулярна экрану, а линия III совпадала с продольной плоскостью симметрии автомобиля. Допустимое отклонение продольной симметрии относительно линии III не более ±5 см. Линии II и IV должны совпадать с проекцией центров фар автомобиля на плоскость экрана. Линия I должна находиться на уровне высоты центра фар.

Расстояние от экрана до центров наружной поверхности рассеивателей фар (10 ± 0,05) м. Допускается уменьшение величины данного расстояния до (7,5 ± 0,03) м и (5 ± 0,025) м.

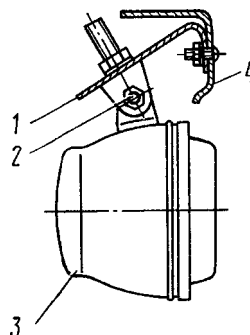


Рис. 349. Установка противотуманных фар: 1 - кронштейн; 2 - гайка; 3 - фара противотуманная; 4 - буфер

При установке автомобиля на расстоянии $(10 \pm 0,05)$ м, $(7,5 \pm 0,03)$ м и $(5 \pm 0,025)$ м расстояние от линии I до линии A должно быть 250, 190 и 125 мм соответственно.

Свет фар можно регулировать с помощью регулятора типа К-303.

Регулирование света противотуманных фар. Установите экран на расстоянии 5 м от автомобиля и проведите на нем горизонтальную линию, которая должна быть ниже линии высоты центров фар на 100 мм. Отверните гайку 2 (рис. 349) крепления противотуманной фары к кронштейну и установите фару так, чтобы верхняя граница светового пятна совпала на экране с горизонтальной линией.

Проверку величины падения напряжения на изделиях светотехники проводите с помощью вольтметра при включенном дальнем свете фар. Для этого замерьте напряжение между выводом амперметра и массой и напряжение между штекерным выводом нити дальнего света фар и массой. Падение напряжения, равное разности этих напряжений, не должно превышать 6,5% от номинального напряжения.

Падение напряжения можно проверить непосредственно милливольтметром, обеспечив подачу

напряжения к плюсовому выводу амперметра и штекерному выводу нити дальнего света.

На внутренней поверхности колб ламп иногда появляется налет испаряемого вольфрама, который резко уменьшает силу света. Такие лампы замените.

После замены ламп фар регулирование направления светового потока обязательно.

Замену ламп производите в помещении, где нет пыли. Нельзя длительное время оставлять оптический элемент открытым после того, как вынут патрон с отказавшей лампой. Не дотрагивайтесь пальцами до поверхности отражателя.

При загрязнении отражателя промойте его чистой теплой водой, очищая ватой его поверхность. Очистку ведите круговыми движениями с небольшим усилием. После промывки оптический элемент просушите, положив его для сушки зеркальной поверхностью отражателя вниз.

Хранение

Приборы освещения и лампы храните в сухих, хорошо проветриваемых и отапливаемых помещениях. Температура воздуха в помещении должна быть не ниже 5°C. При неблагоприятных условиях хранения наружные и хромированные части изделий, а также цоколи ламп покройте тонким слоем вазелинового масла или другой нейтральной смазкой.

Не допускается хранить в одном помещении приборы освещения с аккумуляторными батареями, кислотами, электролитом.

КОНТРОЛЬНО-ИЗМЕРИТЕЛЬНЫЕ ПРИБОРЫ

Контрольно-измерительные приборы обеспечивают контроль за работой систем автомобиля и двигателя, включают в себя указатели и датчики. Все указатели установлены на щитке приборов в кабине водителя. Датчики установлены на агрегатах шасси и двигателя.

Техническая характеристика

Указатель спидометра.....	12.3802, магнитоиндукционный, с электрическим приводом
Указатель тахометра.....	251.3813, электронный
Датчик спидометра.....	МЭ 307 или 20.3843, герметизированный, магнитоэлектрический, генерирующий ток переменной частоты
Амперметр.....	АП 170, магнитоэлектрический
Указатель давления в системе смазывания двигателя.....	УК 170-03, магнитоэлектрический, логометрического типа с контрольной лампой падения давления
Датчик указателя давления масла.....	ММ 370, мембранного типа с остатком
Указатель уровня топлива..	УБ 170-01, магнитоэлектрический, логометрического типа с контрольной лампой резерва топлива
Датчик указателя уровня топлива.....	БМ 158-Б, рычажного типа с остатком и сигнальным устройством контрольной лампы расхода топлива
Указатель температуры охлаждающей жидкости.....	УК 17-01, магнитоэлектрический, логометрического типа с контрольной лампой перегрева
Датчик указателя температуры.....	ТМ 100-А, с терморезистором

Таблица 55

ВОЗМОЖНЫЕ НЕИСПРАВНОСТИ ПРИБОРОВ ОСВЕЩЕНИЯ, СПОСОБЫ ИХ УСТРАНЕНИЯ

Причина неисправности	Метод устранения
Частое перегорание ламп	
Повышенное напряжение в бортовой сети автомобиля	Проверьте величину напряжения, при необходимости замените регулятор напряжения
Лампа не горит	
Стряхивание или перегорание нити накала Обрыв цепи питания: — сработал термометаллический предохранитель;	Замените лампу устраните короткое замыкание в цепи, приведите предохранители в рабочее состояние (в цепях питания габаритных огней предохранители автоматического включения); восстановите контакт;
— отсутствует контакт в штекерных соединениях; — поломка переключателей	устраните неисправность или замените переключатель
Лампа горит тускло	
Окислились или загрязнились контактные соединения Загрязнился рассеиватель или отражатель Потемнела колба лампы из-за испарения металла нити накала Разрядилась аккумуляторная батарея Повышенное падение напряжения в цепи	Зачистите контакты или замените окислившиеся штекеры Протрите рассеиватель, промойте отражатель Замените лампу Зарядите аккумуляторную батарею Проверьте падение напряжения. Устраните причины повышенного падения напряжения
Мигает свет в лампе	
Периодическая потеря контакта	Восстановите контакт

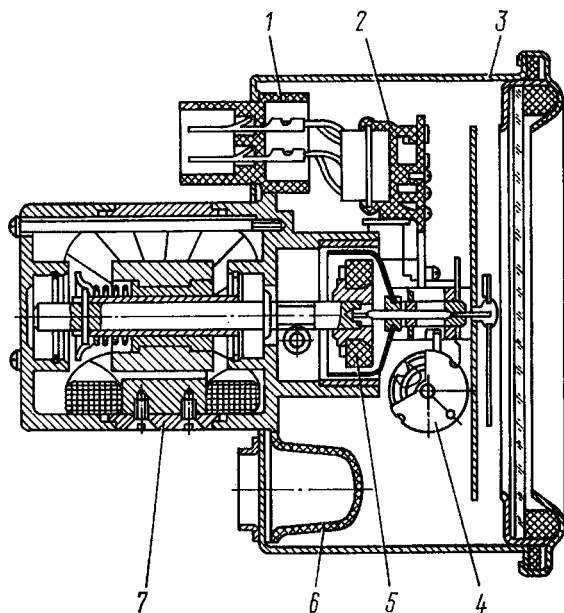


Рис. 350. Указатель спидометра: 1 - колодка штекерная; 2 - плата печатная с полупроводниковыми элементами; 3 - корпус указателя; 4 - устройство счетное; 5 - механизм магнитоиндукционный; 6 - гнездо сигнальной лампы; 7 - электродвигатель

Электрический спидометр состоит из преобразователя (датчика), который обеспечивает подачу сигналов на приемник; приемника (трехфазного синхронного двигателя с возбуждением от постоянных магнитов) и магнитоиндуктивного механизма спидометра со счетным устройством.

Приемник конструктивно объединен с магнитоиндуктивным механизмом в один прибор-указатель спидометра. Конструкция спидометра показана на рис. 350. Принципиальные схемы спидометра и тахометра показаны на рис. 351, 352.

Техническое обслуживание

При ежедневном техническом обслуживании перед выездом из парка проверьте работоспособность спидометра и тахометра по показаниям стрелки указателя и счетчика пройденного пути.

При сервисе 2 проверьте состояние и надежность датчиков включения блокировки мостов и стоп-сигнала.

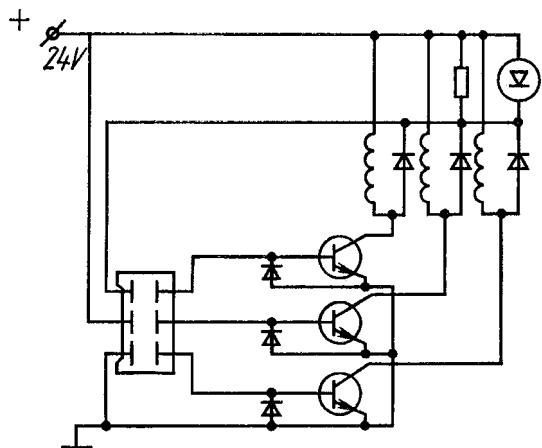


Рис. 351. Принципиальная схема спидометра

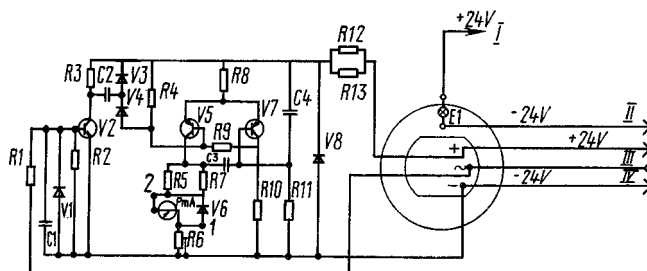


Рис. 352. Принципиальная электрическая схема электронного тахометра: I - к выключателю освещения контрольных приборов; II, IV - к корпусу автомобиля; III - к фазе генератора; C1, C2, C3, C4 - конденсаторы; R1... R13 - резисторы; V1, V8 - стабилитроны; V2, V5, V7 - транзисторы; V3, V4, V6 - диоды; E1 - лампа А24-1

Ремонт

Для контрольной проверки спидометра и тахометра необходимо иметь установку, с помощью которой можно получать различные фиксированные значения частоты вращения на валах изделий, проверяемого и контрольного.

При проверке датчиков контрольный приемник спидометра подключайте поочередно с проверяемым и контрольным датчиком. Методом сравнения двух полученных показаний оцените погрешность проверяемого прибора.

При проверке приемника спидометра необходимо иметь контрольный датчик. Проверку проводите также методом сравнения.

Питание к проверяемым и контрольным изделиям подключите от источника питания в соответствии со схемой подключения на автомобиле.

Наиболее простой установкой, на которой можно производить подобную проверку, является КТУ1.

При проверке технического состояния амперметра оцените точность его показаний сравнением с показаниями контрольного амперметра, который вместе с реостатом для регулирования силы тока включите в цепь последовательно с проверяемым прибором. Проведите проверку при прямом и обратном направлениях тока при значениях тока 10, 20 и 30 А.

Допустимая погрешность амперметра 7% от суммы конечных значений шкалы при температуре окружающего воздуха $(20 \pm 5)^\circ\text{C}$.

Указатели давления в системе смазывания двигателя проверяйте совместно с датчиком сравнением с показаниями контрольного манометра, устанавливая их в резервуар с регулируемым давлением и подключая питание аналогично схеме включения на автомобиле.

Допустимая погрешность указателя $\pm 7\%$ от верхнего предела измерений в диапазоне рабочих давлений 0... 686,5 кПа (0... 7 кгс/см²) и $\pm 10\%$ — в диапазоне давлений свыше 686,5 кПа (7 кгс/см²) (при температуре окружающего воздуха $(20 \pm 5)^\circ\text{C}$).

При проверке указателя с помощью реостата показания должны соответствовать данным табл. 56.

Проверку указателя и датчика уровня топлива на точность показаний наиболее просто можно провести, постепенно заполняя бак топливом при помощи мерного сосуда и сравнивая показания прибора с действительным количеством топлива в баке. Допустимая погрешность указателя совместно с датчиком 7% от вместимости бака при температуре окружающего воздуха $(20 \pm 5)^\circ\text{C}$. Если погрешность

Таблица 56
ДАННЫЕ ДЛЯ ПРОВЕРКИ УКАЗАТЕЛЯ ДАВЛЕНИЯ МАСЛА

Контролируемые отметки шкалы	Сопротивление реостата,
0	165
2	132
4	98
6	70
8	42
10	20

превышает допустимую, определите, какой из приборов неисправен, заменяя датчик или указатель. Если погрешность измерения превышает допустимую и направлена в одну и ту же сторону на всех проверяемых уровнях, отрегулируйте, по возможности, датчик, подгибая рычаг поплавка.

Таблица 57
ДАННЫЕ ДЛЯ ПРОВЕРКИ УКАЗАТЕЛЯ УРОВНЯ ТОПЛИВА

Проверяемые отметки	Значения сопротивления реостата,
0	0... 8
1/2	36,5... 43,5
П	78... 95

Для проверки точности показаний указателя с реостатом, включаемым в цепь последовательно, вместо датчика пользуйтесь величинами сопротивлений, указанными в табл. 57.

Проверку указателя и датчика температуры охлаждающей жидкости проводите сравнением с показаниями ртутного термометра. Датчик вместе с термометром поместите в резервуар с водой, температуру которой постепенно увеличивайте. Подсоедините указатель к датчику в соответствии со схемой подключения, корпус датчика соедините с минусовым выводом батареи. Оцените точность показаний проверяемого прибора.

Величины сопротивлений реостата, включенного в цепь вместо датчика, должны соответствовать значениям, указанным в табл. 58, при определенных показаниях указателя. Допустимая погрешность показаний: $\pm 8^\circ\text{C}$ при температуре воды 40°C и $\pm 5^\circ\text{C}$ при температуре воды $80... 100^\circ\text{C}$.

Проверка контрольно-измерительных приборов проводится также на контрольной установке типа Э204 и аналогичных.

Для проверки обрыва в цепи “указатель — датчик” отсоедините провод от датчика и подключите его последовательно с лампочкой мощностью 2 Вт на “массу” автомобиля. Если провод оборван, то положение стрелки не изменится, а лампочка не горит. Если же провод не оборван, то стрелка указателя отклонится, а лампочка загорится.

Для проверки замыкания на массу провода, соединяющего датчик и указатель, отсоедините провод от датчи-

Таблица 58
ДАННЫЕ ДЛЯ ПРОВЕРКИ УКАЗАТЕЛЯ ТЕМПЕРАТУРЫ ОХЛАЖДАЮЩЕЙ ЖИДКОСТИ

Отметки шкалы	Сопротивление,
40	360... 560
80	134... 150
100	83... 92

ка при включенном питании, и если стрелка не изменяет своего положения, то провод замкнут на массу, в противном случае отсоедините провод от зажима Д указателя, тогда в этом случае стрелка отклонится.

Таблица 59
ВОЗМОЖНЫЕ НЕИСПРАВНОСТИ КОНТРОЛЬНО-ИЗМЕРИТЕЛЬНЫХ ПРИБОРОВ И СПОСОБЫ ИХ УСТРАНЕНИЯ

Причина неисправности	Метод устранения
При включении питания стрелка прибора не изменяет своего положения	
Неисправен предохранитель	Замените предохранитель
Обрыв в цепи питания	Восстановите цепь
Отклонение стрелки влево от нуля	
Обрыв провода от указателя к датчику давления масла или температуры охлаждающей жидкости	Восстановите цепь
Перепутаны выводы В и Д указателей давления масла и температуры охлаждающей жидкости	Подсоедините провода в соответствии со схемой
Замыкание провода или датчика уровня топлива на массу автомобиля	Устраните замыкание
Отклонение стрелки вправо от крайней отметки	
Короткое замыкание провода или отсутствие контакта корпуса указателя давления масла и температуры охлаждающей жидкости с массой автомобиля	Устраните замыкание. Восстановите контакт
Обрыв провода от указателя к датчику уровня топлива или отсутствие контакта датчика с массой автомобиля	Восстановите цепь; восстановите контакт
Перепутаны выводы В и Д указателя уровня топлива	Подсоедините провода в соответствии со схемой
Резкие колебания стрелки	
Периодически исчезает контакт указателей и датчиков с массой автомобиля	Восстановите контакт
Исчезает контакт в штекерных соединениях	Обеспечьте плотность и чистоту штекерных соединений
Не работают скоростной и счетный узлы спидометра	
Нарушение контактных соединений в цепях питания	Восстановите контакт
Отсутствие “массы” на приемнике или нет контакта с щитком приборов	Проверьте наличие “массы”, зачистите место контакта скоб со щитком приборов
Внезапно прекратили работу скоростной и счетный узлы спидометра	
Сработал предохранитель	Найдите причину, вызвавшую срабатывание. Устраните неисправность
Оборвался провод питания	Устраните неисправность
Колебания стрелки спидометра на малых оборотах, стрелка не отклоняется	
Обрыв фазного провода внутри указателя	Вскройте указатель и припаяйте оборванный провод
Обрыв фазного провода внутри датчика	Вскройте датчик и припаяйте оборванный провод
Отказ транзистора	Вскройте указатель и замените транзистор

СИСТЕМА ЗВУКОВОЙ СИГНАЛИЗАЦИИ

На автомобиле установлены:

— комплект электрических звуковых сигналов С306-Г и С307-Г (низкого и высокого тона), расположенный под кабиной на передней поперечине рамы. Электрические сигналы включаются при перемещении рукоятки переключателя указателей поворотов вверх, питание к ним подается через промежуточное реле 11.3747.010, установленное на нижней панели приборов;

— зуммер для тормозной системы типа РС 531, предназначенный для внутренней сигнализации в кабине, включен в цепь сигнализации падения давления в контурах пневматического тормозного привода; звучит одновременно с включением любой из четырех контрольных ламп, сигнализирующих о снижении давления воздуха в одном из контуров; зуммер установлен в кабине под панелью приборов.

Таблица 60

ВОЗМОЖНЫЕ НЕИСПРАВНОСТИ ЭЛЕКТРИЧЕСКИХ СИГНАЛОВ И СПОСОБЫ ИХ УСТРАНЕНИЯ

Причина неисправности	Метод устранения
При включении сигнал не звучит	
Обрыв провода	Проверьте электрическую цепь
Нет контакта в цепи питания или нет массы сигналов	Восстановите контакт
Перегорание или срабатывание предохранителей вследствие короткого замыкания в цепи питания	Определите место короткого замыкания и устраните его
Не работает реле звуковых сигналов	Реле замените
Неисправен сигнал	Замените сигнал
Сигналы издают слабый, хриплый звук	
Нарушена регулировка сигналов	Отрегулируйте сигналы
При включении сигнал дребезжит	
Подгорели контакты сигналов	Снимите сигналы, зачистите контакты, отрегулируйте звучание
Задевание якоря за катушку из-за перекоса якоря	Устраните перекос якоря и отрегулируйте сигнал
Поломка мембраны	Замените сигнал
Сигналы после непродолжительной эксплуатации перестают работать	
Попадание в рупоры воды и грязи	Очистите рупоры

Ремонт

Техническое состояние электрических сигналов оценивается по качеству и громкости звучания сигналов, качество звучания определяется на слух. Звук сигналов должен быть чистым, без дребезжаний и хрипов. Чистоту и громкость звучания при необходимости отрегулируйте.

Регулирование электрических сигналов проводите в такой последовательности:

— выверните винт 6 и снимите крышку 3 (рис. 353);
— проверьте магнитный зазор А между якорем 10 и сердечником 8. Зазор не должен выходить за пределы величины, установленной при регулировке.

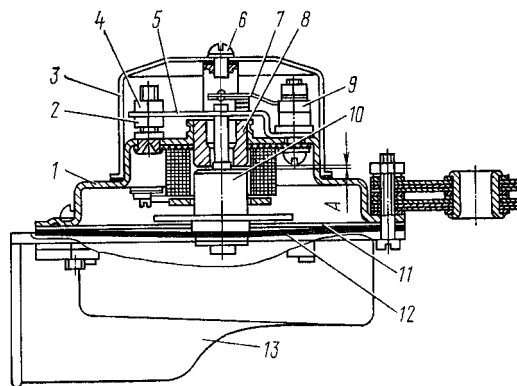


Рис. 353. Звуковой электрический сигнал: 1 - основание; 2, 4 - гайки регулировочные; 3 - крышка; 5 - пластина нижнего контакта; 6 - винт; 7 - пружина верхнего контакта; 8 - сердечник; 9 - стойка; 10 - якорь; 11 - прокладка; 12 - мембрана; 13 - резонатор

Для сигнала С306-Г зазор должен быть 1,15... 1,25 мм, а для сигнала С307-Г — 0,85... 0,95 мм. С изменением величины зазора меняется тональность звука;

— проверьте состояние и положение контактов 5 и 7 прерывателя. Несовпадение осей контактов не должно выходить за пределы 0,2 мм;

— подключите поочередно сигналы к аккумуляторной батарее и отрегулируйте их по тону и по силе звучания.

Тон звука регулируйте при помощи гаек 2 и 4. При слишком низком или слишком высоком тоне ослабьте верхнюю гайку 4, а нижнюю гайку 2 вращайте в ту или иную сторону до получения необходимого тона звучания сигнала. После регулировки гайку 4 затяните и проверьте звучание сигнала.

Если этой регулировкой тон звука отрегулировать не удастся, отрегулируйте зазор между якорем 10 и сердечником 8.

Зазор регулируйте с помощью прокладок 11 толщиной 0,5 мм, устанавливаемых между резонаторами 13 и мембраной 12, а также между основанием 1 и мембраной. При уменьшении зазора тон звука повышается, при увеличении — понижается.

Силу звука регулируйте изменением силы сжатия контактов прерывателя, что приводит к изменению величины тока в цепи сигнала. Регулировку производите также гайками 2 и 4.

Сигналы прослушивайте с закрытыми крышками, подвешивая их за кронштейн на подставке, свободной от дребезжания. Сигналы должны нормально звучать при напряжении не ниже 22 В. Сила тока, потребляемого комплектом сигналов, не должна превышать 5 А при напряжении 24 В.

КОММУТАЦИОННАЯ АППАРАТУРА

Коммутационная аппаратура обеспечивает включение системы световой сигнализации и системы наружного и внутреннего освещения автомобиля.

Выключатель массы ВК 860-В установлен на переднем кронштейне ящика аккумуляторных батарей и состоит из электромагнита, корпуса с контактной частью и устройства ручного включения с защитным чехлом (рис. 354).

Комбинированный переключатель поворотов и указателей света П145 установлен на рулевой колонке и состоит из механизмов включения указателей пово-

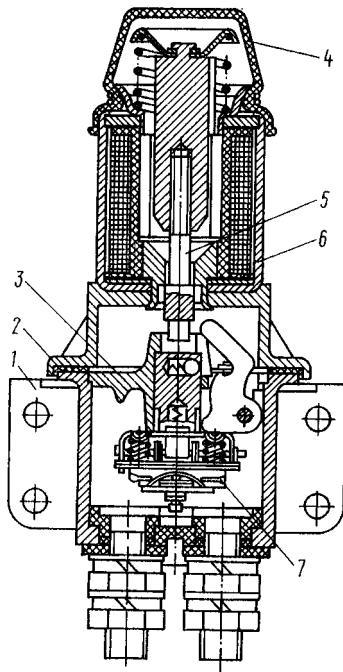


Рис. 354. Выключатель тока типа ВК-860-В: 1 - корпус; 2 - прокладка уплотнительная; 3 - плита опорная; 4 - устройство ручного включения с защитным чехлом; 5 - шток; 6 - электромагнит; 7 - система контактная

ротом, а также включения и переключения системы внешнего освещения. Кроме того, переключатель обеспечивает включение электрических звуковых сигналов через реле сигналов и включение электрического сигнала через электропневмоклапан.

Автоматическое отключение указателей поворотов при окончании маневрирования автомобиля обеспечивается специальной втулкой срабатывателя, установленной на рулевом колесе.

При установке рулевого колеса на шлицах вала колонки следите за тем, чтобы спицы рулевого колеса были расположены симметрично оси колонки, колеса автомобиля при этом должны быть направлены по оси автомобиля.

Реле различного назначения широко применяются в системах электрооборудования, это:

- прерыватели светового сигнала при маневрировании автомобиля и для сигнализации аварийного состояния РС 951А (рис. 355);
- реле блокировки стартера для своевременного отключения стартера и предотвращения принудительного включения стартера на работающем двигателе типа 2602.3747.010;
- реле прерывистого сигнала включения стояночного тормоза РС 493 (рис. 356);
- реле с нормально разомкнутыми контактами РС 529, РС 530 (рис. 357);
- реле комбинированные типа 11.3747.010 (рис. 358).

При монтаже реле на автомобиле подключайте штекеры электропроводов к выводам реле строго в соответствии с их назначением.

Специального технического обслуживания реле не требуют. При отказе в работе они подлежат замене.

Техническое обслуживание

При сервисе 2 проверьте состояние и надежность крепления соединительных колодок выключателя массы, наличие и исправность защитных чехлов.

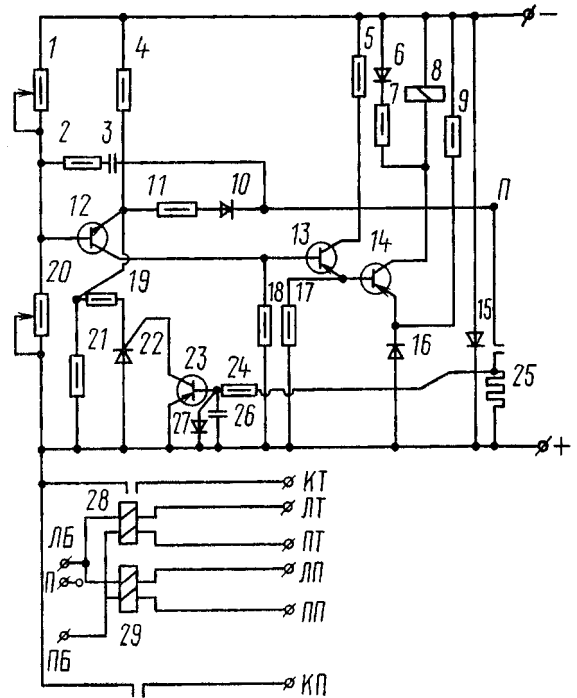


Рис. 355. Принципиальная электрическая схема прерывателя указателей поворота типа РС951А: 1, 20 - резисторы СПЗ-16-0,25-6,8 К; 2, 9 - резисторы МЛТ-1,0-2,70 К; 3 - конденсатор К-50-20-50-50,0; 4 - резистор МЛТ-1,0-470; 5-резистор МЛТ-1,0-750; 6, 10, 15, 16, 27 - диоды КД290А; 7, 17 - резисторы МЛТ-0,5-200; 8 - реле дополнительное; 11 - резистор МЛТ-0,5-470; 12 - транзистор КТ315В; 13, 14 - транзисторы МП 25 А; 18 - регулятор МЛТ-0,5-750; 19 - резистор МЛТ-0,5-680; 21 - резистор МЛТ-2,0-470; 22 - диод КУ 101А; 23 - транзистор КТ 203А; 24 - резистор 1,8 кОм; 25 - резистор добавочный; 26 - конденсатор 50 мкФ, 6,3 В; 28 - реле вспомогательное тягача; 29 - реле вспомогательное прицепа; П, -, +, ПБ, ЛБ, КТ, ЛТ, ПТ, ЛП, ПП, КП - обозначения штекеров

При сервисе С разберите выключатель массы аккумуляторных батарей, прочистите и смажьте.

Порядок разборки и сборки. Выверните винты крепления корпуса к электромагниту. Снимите уплотнительную прокладку. При разборке корпуса с контактной системой отогните стопорные шайбы, снимите опорную плиту. Особое внимание обратите на целостность пружины фиксатора.

Снимите со шпилек контактную часть, устранив подгар контактных соединений зачисткой стеклянной

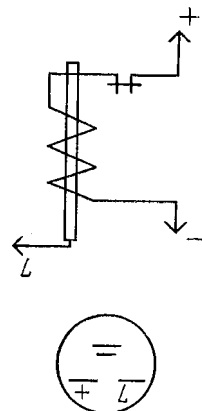


Рис. 356. Электрическая схема реле РС 493

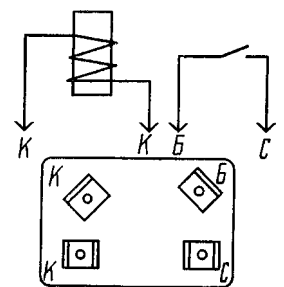


Рис. 357. Электрическая схема реле РС 529, РС 530

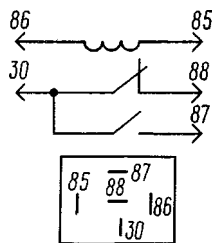


Рис. 358. Электрическая схема реле 11.3747.010

шкуркой, продуйте сжатым воздухом внутреннюю полость корпуса. Трущиеся поверхности штока и шпилек контактной системы смажьте смазкой ЦИАТИМ-201.

Сборку выключателя производите в обратной последовательности.

При сборке штоков электромагнита заверните в якорь так, чтобы при ходе якоря до упора сердечника шток выступал над опорной поверхностью фланца на 1,5... 2,5 мм.

ЭЛЕКТРОПРОВОДА, ПРЕДОХРАНИТЕЛИ

На автомобилях КамАЗ применяется однопроводная схема подключения потребителей. Отрицательный вывод источников питания и части потребителей выведен на массу автомобиля, которая выполняет функцию второго провода.

Применяемые провода низкого напряжения марки ПГВА имеют различные сечения (от 1 мм² до 50 мм²), выбор которых определяется мощностью потребителей, механической прочностью и допустимыми падениями напряжения в цепи.

Для соединения массы кабины с рамой автомобиля используется плетеный автомобильный провод марки АМГ16.

Для соединения проводов между собой, а также для подсоединения к приборам системы электрооборудования провода армированы штекерами. Штекеры в соединениях пучков проводов установлены в колодках и защищены от коррозии и механических повреждений резиновыми защитными чехлами. При монтаже электропроводки на штекеры наносится антикоррозийная смазка.

Внимательно проверяйте надежность штекерных соединений, не допускайте излома фиксирующего язычка колодочных штекеров. При установке штекеров в колодки соблюдайте соответствие расцветок соединяемых друг с другом проводов.

Техническое обслуживание

При сервисе 2 проверьте состояние электропроводки (надежность закрепления проводов скобами, отсутствие провисания, потертостей).

Таблица 61

Допустимые падения напряжения

Потребитель	Максимально допустимое падение напряжения, % от номинального напряжения
Фара (дальний свет)	6,5
Фара (ближний свет)	3,2
Задние указатели поворота	2,5
Задние габаритные огни	2,5
Передний фонарь	1,0
Стоп-сигнал	3,5
Стартер (измеряется по перемычке)	0,2 В на 100 А силы тока стартера

Таблица 62

Допустимые падения напряжения в штекерных соединениях

Сечение провода, мм ²	Допустимое падение напряжения, мВ	При величине тока, А
1	20	10
1,5	30	15
2,5	20	30
4,0	30	50
6,0	20	50

Ремонт

При отказе в работе потребителей проверьте падение напряжения в цепях питания, измеряя вольтметром величину напряжения на “+” амперметра, а также у потребителя. Разность напряжения является величиной падения напряжения в проверяемой цепи. Падение напряжения сравните с допустимым, указанным в табл. 61.

Падение напряжения в штекерном соединении измеряется непосредственно в месте обжимки провода милливольтметром класса точности не ниже 1,0. Полученные значения должны соответствовать значениям, указанным в табл. 62.

Возможные неисправности электропроводки и способы их устранения

Основные неисправности электропроводки — нарушение контакта в штекерных соединениях.

Прежде чем приступить к определению места обрыва в цепи, убедитесь в исправности предохранителя, включенного в эту цепь.

Место обрыва провода или цепи можно определить их шунтированием. Для этого дополнительный провод подсоедините к плюсовому выводу неработающего потребителя, а его второй конец подсоединяйте к разъемам цепи, двигаясь по направлению к источнику тока. Неисправным будет тот участок, параллельно которому включен дополнительный провод, если при этом потребитель будет работать.

Если при шунтировании всего участка цепи потребитель работает, проверьте надежность соединения его с массой.

Место обрыва можно также определить с помощью контрольной лампы таким же образом. Только вместо потребителя в шунтирующую цепь включена лампочка 24 В.

В местах крепления проводов скобами, у острых металлических кромок, а также около неизолированных наконечников проводов возможно короткое замыкание на массу. При срабатывании предохранителя место короткого замыкания определяйте в цепи от предохранителя к потребителю.

При обрыве проводов сращивайте их, скручивая жилы проводов с последующей спайкой, или замените их новыми соответствующего сечения и длины. Затем изолируйте провода с помощью изоляционных трубок или защищая их намоткой изоляционной ленты.

Для защиты проводов и потребителей от чрезмерно больших токов, возникающих при коротких замыканиях, на автомобилях КамАЗ применяются два типа термометаллических предохранителей:

- с автоматическим включением (вибрационные);
- с принудительным кнопочным включением.

ПРЕДУПРЕЖДЕНИЕ

Принудительно не удерживайте кнопку включения предохранителя при коротком замыкании, так как это приводит к перегреву и потере пружинящих свойств биметаллической пластины и оплавлению изоляции проводов.

ПРИЛОЖЕНИЯ

ИНСТРУМЕНТ И ПРИНАДЛЕЖНОСТИ

К каждому автомобилю прилагается обязательный комплект инструмента и принадлежностей, состав которого может изменяться в соответствии с заказом — нарядом или по договору. Конкретная комплектность указана в упаковочном листе.

По желанию покупателя, оговоренному договором на поставку, может быть установлено или приложено дополнительное снаряжение, к которому относятся предпусковой подогреватель двигателя, пневмосигнал, ремни безопасности, сиденье для второго пассажира, огнетушитель, противотуманные фары; тент и каркас тента, надставные борты и стяжные цепи, шанцевый инструмент (лопата, топор, одноручная пила, детали их закрепления), канистры вместимостью 10 и 20 л, детали крепления жесткого буксира и противоткатного клина.

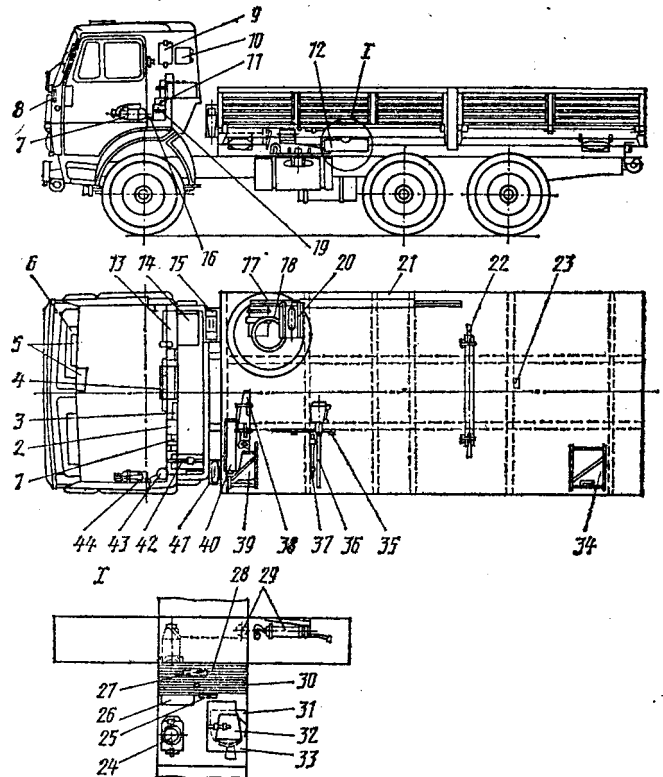
Схема размещения инструмента и принадлежностей на автомобиле приведена на рис. 359.

На автомобилях моделей 5410, 54112, 5511, 55102 домкрат установлен в кабине.

Переносная лампа, шинный манометр, топливоподкачивающий насос, шланг для прокачки гидросистемы, смазочный шприц, шланг для накачивания шин, комплект инструмента с малой сумкой укладываются в чехол инструментальной сумки за сиденье пассажира.

Комплект инструмента с большой сумкой укладывается за сиденье водителя.

На автомобилях моделей 5410, 54112 шанцевый инструмент устанавливается на грязевом настиле, на автомобилях моделей 5511, 55102 — на переднем борту.



ГИДРАВЛИЧЕСКИЙ ДОМКРАТ

Ниже приведены основные данные гидравлического домкрата.

Грузоподъемность, кН (кгс)	120 (12 000)
Высота домкрата при опущенном плунжере и ввернутом винте, мм	240
Высота подъема плунжера, мм	165
Высота вывертывания винта, мм	100
Опорная площадь основания домкрата, мм ²	24800
Масса домкрата, кг	11,5
Воротком для подъема домкрата является монтажная лопатка.	

Для поднятия груза следует:

- взять домкрат;
- вывернуть запорную иглу 15 (рис. 360), если она была ввернута, и несколько раз покачать рычаг 19 нагнетательного плунжера;
- ввернуть до отказа запорную иглу, вращая ее по часовой стрелке;
- установить домкрат в нужном положении и вывернуть винт 6 на требуемую высоту;
- поднять рабочий плунжер, качая монтажную лопатку, вставленную в рычаг 12 нагнетательного плунжера.

Для плавного и равномерного опускания груза выверните запорную иглу 15 на пол оборота, поворачивая ее против часовой стрелки.

После пользования домкратом вверните винт 6, опустите рабочий 4 и нагнетательный 13 плунжеры и вверните запорную иглу 15.

Рис. 359. Схема размещения инструмента и принадлежностей: 1 - ящик для запасных частей; 2 - индивидуальные средства защиты* водителя; 8 - футляр медицинской аптечки; 4 - держатель ПНВ**; 5 - держатель ДП-ЗБ**; 6 - противосолнечные козырьки; 7 - огнетушитель**; 8 - утеплитель передней части; 9 - ящик для запасных частей (автомобиль мод. 53212 со спальным местом); 10 - футляр медицинской аптечки (автомобиль мод. 53212 со спальным местом); 11 - знак аварийной остановки; 12 - инструментальный ящик; 18 - держатель ФВУ** (автомобиль мод. 5320); 14 - держатель ФВУ (автомобиль мод. 53212); 15 - КС-20 (автомобиль мод. 5320); 16 - подпятник**; 17 - запасное колесо; 18 - держатель СМУ; 19 - бачок для питьевой воды**; 20 - держатель противоткатного клина**; 21 - санитарные носилки*; 22 - держатель жесткого буксира**; 23 - установка фонаря подкузовной подсветки; 24 - гидравлический домкрат; 25 - переносная лампа; 26 - шинный манометр; 27 - топливоподкачивающий насос; 28 - шланг для прокачивания гидросистемы; 29 - смазочный шприц; 30 - шланг для накачивания шин; 31 - комплект инструмента с малой сумкой; 32 - брезентовое ведро**; 33 - комплект инструмента с большой сумкой; 34 - КС-20** (автомобиль мод. 5320); 35 - пила** (автомобиль мод. 5320); 36 - лопата**; 37 - топор**; 38 - пила** (автомобиль мод. 53212); 39 - КС-10** (автомобиль мод. 5320); 40 - держатель ДК-4Д**; 41 - КС-10** (автомобиль мод. 53212); 42 - держатель ПНВ** (автомобиль мод. 53212 со спальным местом); 43 - запасной зажим; 44 - цепи противоскольжения**

* На КамАЗе не изготавливается и не устанавливается.

** Устанавливается по требованию, оговоренному договором или заказом-нарядом.

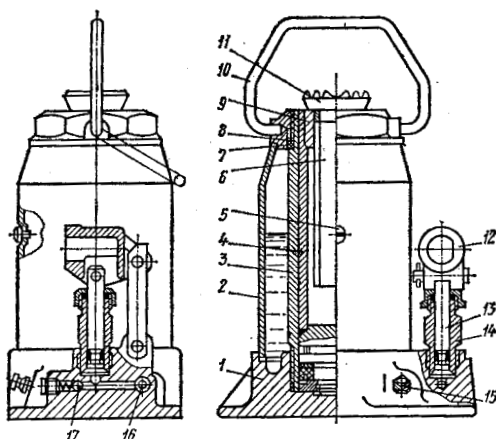


Рис. 360. Гидравлический домкрат: 1 - основание корпуса; 2 - корпус; 3 - цилиндр рабочего плунжера; 4 - рабочий плунжер; 5 - заливное отверстие; 6 - винт; 7 - головка корпуса; 8 - уплотнительное кольцо; 9 - гайка винта; 10 - серьга; 11 - головка винта; 12 - рычаг; 13 - нагнетательный плунжер; 14 - цилиндр нагнетательного плунжера; 15 - запорная игла; 16 - всасывающий клапан; 17 - перепускной клапан

Во время подъема автомобиля домкратом соблюдайте осторожность.

Не находите под автомобилем в то время, когда он поднят на домкрате. Если же в этом возникла необходимость, то прежде поставьте под мост автомобиля подставку.

Перед установкой домкрата для уменьшения давления на почву рекомендуется подложить под него доску.

НАСОС ДЛЯ РУЧНОЙ ПЕРЕКАЧКИ ТОПЛИВА

Пользоваться насосом необходимо следующим образом.

Опустить конец длинного шланга 5 (рис. 361) в сосуд с топливом; при этом стрелка, нанесенная на корпусе насоса и указывающая направление течения топлива, должна быть направлена острием вверх. Конец короткого шланга 1 опустить в сосуд (бачок, ведро, канистра), в который перекачивают топливо. Этот сосуд расположить ниже того сосуда, из которого перекачивается топливо. Сжать рукой (4—5 раз) резиновую грушу.

После того как из короткого шланга 1 начнет вытекать топливо, нажимая на грушу насоса, повернуть его стрелкой вниз, что обеспечивает перетекание топлива самотеком. После пользования насосом слить топливо из шлангов. В случае застревания шариков 2 и 4 в нагнетательном или всасывающем клапане надо устранить неисправность легким постукиванием хомутами 6 насоса о твердый предмет.

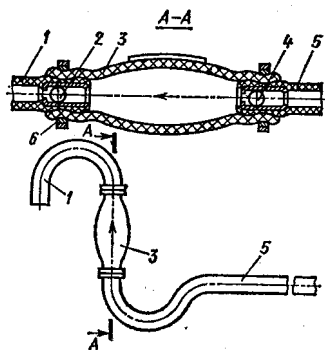


Рис. 361. Насос для ручной перекачки топлива: 1 - короткий шланг; 2, 4 - шарик соответственно нагнетательного и всасывающего клапанов; 3 - корпус; 5 - длинный шланг; 6 - хомуты

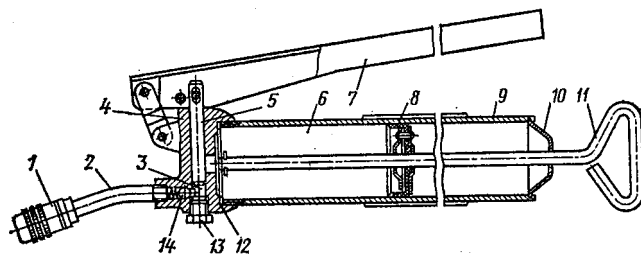


Рис. 362. Смазочный шприц: 1 - наконечник; 2 - трубка; 3 - полость цилиндра плунжера; 4 - корпус; 5 - плунжер; 6 - полость цилиндра шприца; 7 - рычаг; 8 - поршень; 9 - цилиндр шприца; 10 - крышка; 11 - шток поршня; 12 - прокладка; 13 - пробка; 14 - шариковый клапан

При засорении насоса следует ослабить крепление хомутов, вынуть шланги и продуть их и грушу сжатым воздухом.

СМАЗОЧНЫЙ ШПРИЦ

Смазочный шприц предназначен для смазывания узлов автомобиля, снабженных пресс-масленками

Для использования шприца надо ввести шток 8 в прорезь поршня 8 (рис. 362) и повернуть рукоятку против часовой стрелки. Затем нужно надеть наконечник 1 шприца на масленку и нажать рукой на рукоятку штока поршня. При этом смазочный материал из полости 6 цилиндра шприца через клапан 14 будет поступать по трубке к наконечнику 1. При качании рычага 7 плунжер 5 движется возвратно-поступательно.

Во время движения плунжера вверх смазочный материал заполняет полость 3 цилиндра плунжера. При движении плунжера вниз под давлением, создаваемым плунжером, открывается шариковый клапан 14, и смазочный материал поступает к наконечнику 1. В шприце создается давление 34,323 кПа (350 кгс/см²), при котором смазочный материал проходит во все узлы. Вместимость шприца 340 см³ смазочного материала.

Шприц необходимо заправлять следующим образом:

— вывернуть цилиндр 9 шприца из корпуса 4; переместить поршень 8 за рукоятку штока на 1/3 хода внутрь цилиндра 9;

— наполнить деревянной лопаткой цилиндр шприца смазочным материалом, затем переместить поршень еще на 1/3 хода и снова заполнить цилиндр; третий раз переместить поршень до крышки 10 и заполнить цилиндр смазочным материалом. Во время заполнения шприца следить, чтобы в цилиндре не оставался воздух.

ОСОБЕННОСТИ ВОЖДЕНИЯ АВТОМОБИЛЯ

При правильном вождении автомобиля увеличивается средняя скорость движения, снижается расход топлива, повышается эффективность использования автомобиля (автопоезда) и срок его службы

Перед началом движения прогрейте двигатель.

Начинайте движение только после того, как прекратит работать звуковой сигнализатор (зуммер) и погаснут сигнальные лампы, что свидетельствует о заполнении тормозных систем воздухом.

При трогании с места нагруженного автомобиля включите первую передачу.

Переключайте передачу плавно и обязательно выключив сцепление, при этом рекомендуется кратковременно задержать рычаг в нейтральном положении. Почувствовав сопротивление перемещению

рычага, не включайте передачу резкими толчками. Необходимо плавно усиливать давление на рычаг до полного включения синхронизатора. Если же не удастся включить передачу при трогании с места, вторично выключите сцепление и снова включите передачу.

Рекомендуется следующий порядок переключения передач при разгоне автомобиля:

на дорогах с твердым покрытием 1В-2В-3В-4Н-4В-5Н-5В
в тяжелых дорожных

условиях 1Н-2Н-3Н-4Н-4В-5Н-5В

При выборе момента переключения передач контролируйте частоту вращения коленчатого вала по тахометру.

Ниже приведены рекомендации по выбору частоты вращения коленчатого вала для переключения передач при разгоне автомобиля. Выполнение этих рекомендаций обеспечит работу двигателя в наиболее экономичном режиме.

1. В тяжелых дорожных условиях или при движении на подъеме перед переключением с низших (первая и вторая) передач рекомендуется повышать частоту вращения коленчатого вала двигателя до 2600 об/мин. После переключения частота вращения должна быть не менее 1800 об/мин.

2. Во время движения автомобиля на горизонтальном участке дороги с хорошим покрытием следует повышать частоту вращения коленчатого вала двигателя на промежуточных передачах не более чем до 2300 об/мин.

3. Во время движения автомобиля в условиях малого дорожного сопротивления (движение под уклон на дороге с хорошим покрытием) максимальная частота вращения коленчатого вала на всех передачах не должна превышать 2000 об/мин.

4. При движении по магистралям обязательно следует использовать самую высшую передачу. При этом необходимо помнить, что движение с частотой вращения коленчатого вала более 2200 об/мин (что на передаче 5В соответствует скорости автомобиля 70 км/ч) **неэкономично**.

После движения накатом (по инерции, с выключенной передачей) нажмите на педаль подачи топлива для выравнивания угловых скоростей ведущего и ведомого валов коробки передач, затем включите нужную передачу.

На низшую передачу следует переходить заблаговременно, не допуская перегрузки двигателя.

При переходе с высших передач на низшие должно применяться двойное выключение сцепления с кратковременным нажатием на педаль подачи топлива. При переходе со второй передачи на первую этот способ переключения обязателен.

Передачу заднего хода нужно включать только после полной остановки автомобиля.

При движении не следует постоянно держать ногу на педали сцепления.

Перегрузка автомобиля приводит к преждевременному выходу из строя шин, механизмов рулевого управления, деталей трансмиссии, увеличивает расход топлива и усложняет вождение. Полные массы автомобиля и автопоезда не должны превышать установленных норм.

При маневрировании необходимо учитывать, что во время поворотов прицеп автопоезда смещается к центру поворота. При движении с прицепом (полуприцепом) следует обратить особое внимание на влияние, подергивание, увод и другие признаки износа деталей седельно-сцепного и тягово-сцепного устройств.

Движение автопоезда должно быть равномерным, без резких торможений и рывков. Торможение автомобиля рекомендуется осуществлять плавно, не допуская скольжения колес, так как это приводит к повышенному износу протектора шин и увеличивает тормозной путь автомобиля.

При значительном снижении давления воздуха в контуре III пневмопривода тормозных механизмов (менее 540 кПа (5,5 кгс/см²)) автомобиль автоматически затормаживается. Если это произойдет в местах, не допускающих остановки (перекресток, железнодорожный переезд), нажмите кнопку "Аварийное растормаживание" и, не отпуская ее, на малой скорости выведите автомобиль из опасной зоны.

Останавливать автопоезд на подъеме или спуске не рекомендуется. В случае вынужденной остановки для предотвращения скатывания автопоезда нужно включить стояночную тормозную систему и подложить противооткатные клинья под задние колеса автомобиля и прицепа.

При возникновении каких-либо неисправностей, угрожающих безопасности движения, немедленно должна быть включена система аварийной сигнализации и остановлен автомобиль для устранения неисправностей.

При движении на уклонах необходимо соблюдать определенные правила. Короткие подъемы на хороших дорогах должны преодолеваться с использованием запаса скорости. При преодолении крутых и затяжных подъемов передачи делителя и коробки передач надо выбирать с учетом нагрузки автомобиля, длины и крутизны подъема, не допуская чрезмерного снижения частоты вращения коленчатого вала двигателя (стрелка тахометра должна находиться в "зеленом поле" шкалы). По возможности нужно использовать передачу, которая обеспечит движение без дополнительных переключений и остановок.

При движении на спусках накатом категорически запрещается выключать двигатель, так как при этом не работают рулевой гидроусилитель и компрессор пневматического привода тормозных систем автомобиля.

Для замедления движения на спуске нужно пользоваться вспомогательной тормозной системой, при необходимости притормаживая рабочей тормозной системой. При включенной вспомогательной тормозной системе нельзя выключать сцепление и не переключать передач.

При движении по скользким и обледенелым дорогам следует тормозить запасной или вспомогательной тормозными системами; при этом в первую очередь срабатывают тормозные механизмы прицепа (полуприцепа). В исключительных случаях и для полной остановки автопоезда допустимо притормаживание рабочей тормозной системой при включенном сцеплении. При торможении нельзя допускать скольжения колес.

В случае заноса нельзя выключать сцепление, надо плавно уменьшать подачу топлива, рулевое колесо поворачивать в сторону заноса.

Переключение передач и выключение сцепления на скользком участке дороги нежелательны.

Перед троганием с места на скользком участке дороги нужно заблокировать межосевой дифференциал рычагом, расположенным на панели приборов. При этом загорается контрольная лампа и горит все время, пока дифференциал заблокирован. После прохождения скользкого участка дороги следует нажать на педаль сцепления до упора и немедленно разблокировать дифференциал.

Если автомобиль забуксовал, надо затормозить автомобиль, заблокировать дифференциал, включить вторую передачу и при наименьшей частоте вращения коленчатого вала двигателя (такой, чтобы только не остановился двигатель) плавно отпустить педаль сцепления.

Нельзя блокировать дифференциал в момент буксования колес.

На автомобилях можно использовать цепи противоскольжения. Их надевают на наружные колеса ведущих мостов автомобиля с обеих сторон. Для удобства монтажа цепей в проставочных кольцах колес имеются окна.

При движении по колею нельзя удерживать более 15 с рулевое колесо, повернутое до упора в крайнее положение (для вывода управляемых колес из колеи).

При движении во время тумана, дождя, снегопада, а также при движении по узким дорогам с частыми крутыми поворотами для улучшения видимости рекомендуется пользоваться противотуманными фарами, которые включаются клавишей.

При выходе из строя рулевого гидроусилителя пользоваться рулевым механизмом можно только кратковременно.

Длительная эксплуатация автомобиля с неработающим гидроусилителем категорически запрещается.

При разрыве шлангов насоса гидроусилителя надо выполнить следующее:

— соедините шлангом идущие от насоса трубки высокого и низкого давления и, если можно, включить радиатор для охлаждения масла;

— закрыть нагнетательное и сливное отверстия гидроусилителя;

— долить в бачок насоса масло до уровня указателя (допускается временное использование масла, применяемого для двигателя, с последующей заменой его при первой возможности);

— при движении автомобиля поддерживать режим работы двигателя с возможно малой частотой вращения коленчатого вала и наблюдать за температурой масла в бачке; при температуре масла выше 100 °С остановиться и дать маслу остыть.

БУКСИРОВАНИЕ АВТОМОБИЛЯ

Для буксирования неисправного автомобиля используется специально изготовленный жесткий буксир (рис. 363). Применение буксиров иных конструкций допускается при снятом переднем бампере.

При буксировании автомобиля с неработающим двигателем для заполнения тормозного пневмопривода сжатым воздухом используется шланг для накачивания шин. Шланг подсоединяется к клапану, расположенному на конденсационном ресивере.

Перед буксированием на большое расстояние (свыше 150 км) надо отсоединить карданный вал промежуточного моста.

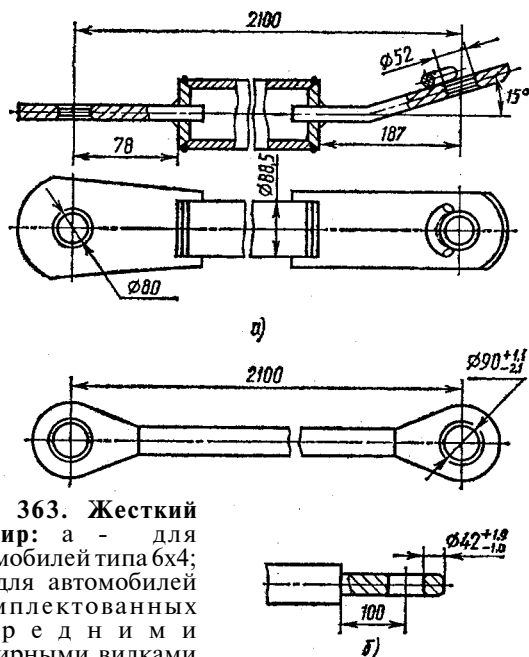


Рис. 363. Жесткий буксир: а - для автомобилей типа бх4; б - для автомобилей укомплектованных передними буксирными вилками

ХРАНЕНИЕ АВТОМОБИЛЯ

Автомобили, которые не планируется эксплуатировать более трех месяцев, подлежат постановке на хранение.

Правилами хранения автомобилей предусмотрены:

- консервация;
- техническое обслуживание в процессе хранения;
- проверка состояния и опробование автомобиля;
- переконсервация;
- замена эксплуатационных материалов.

Объем работ по хранению определяется в зависимости от условий (табл. 63) и видов хранения. Установлены два вида хранения автомобиля:

- кратковременное — до одного года;
- длительное — один год и более.

В качестве материалов для консервации следует применять рабоче-консервационные масла, летучие ингибиторы атмосферной коррозии, консервационную смесь топлива, охлаждающую жидкость с трехкомпонентной присадкой, упаковочные средства и другие материалы (табл. 64).

Рабоче-консервационные масла приготовить добавлением к штатному маслу маслорастворимого ингибитора АКОР-1 (ГОСТ 15171—78*) в количестве 5—10% общего объема при температуре не выше 60 °С, интенсивно перемешивая до получения однородной смеси. Во избежание неполного перемешивания не заливать ингибитор в посуду, не заполненную маслом. Аналогично приготовить консервационную смесь топлива, добавляя в дизельное топливо АКОР-1 в количестве 2% общего объема смеси.

При консервации агрегатов трансмиссии можно использовать два варианта—с применением основного масла ТМ5-12РК или дублирующего ТСП-15К с ингибитором АКОР-1.

Рабоче-консервационные масла и смазки следует перед использованием разогреть до температуры 70 °С, не более.

При подготовке автомобилей к хранению необходимо проводить операции, указанные в табл. 65, в дополнение к перечню операций технологического процесса подготовки автомобилей к длительному и кратковременному хранению руководства по хранению автомобильной техники и имущества применительно к автомобилям с дизельным двигателем.

Техническое обслуживание автомобиля в процессе хранения.

Установлены следующие виды технического обслуживания для автомобилей в зависимости от срока хранения:

- кратковременного — ежемесячное и полугодовое;
- длительного — ежемесячное, полугодовое и годовое; проведение регламентированного технического обслуживания через 5—6 лет хранения в зависимости от условий хранения (см. табл. 63).

При каждом техническом обслуживании проводить:

- наружный осмотр;
- очистку поверхностей от пыли, грязи, осадков, продуктов коррозии. При очистке окрашенных поверхностей не допускать протирания их топливом или маслом. Участки, подвергшиеся коррозии, летом необходимо зачистить и подкрасить, зимой — смазать консервационным маслом.

Кроме этого, выполнить следующие работы при ежемесячном ТО:

- проверить положение автомобиля на подставках, сохранность пломб, состояние защитных покрытий, герметизирующих оклеек, давление воздуха

Таблица 63

Характер атмосферы	Содержание коррозионно-активных агентов в атмосфере		Условия размещения автомобилей	Категория условий хранения для климата			
						тропического	
	Хлориды, мг/м ³ , в сутки	Сернистый газ, мг/м ³		умеренного	холодного	сухого	влажного
Сельская: лесная горная	не более		На открытой площадке Под навесом В закрытом неотапливаемом помещении В отапливаемом помещении	Ж	Ж	С	ОЖ
	0,02	0,3		Ж	Ж	С	ОЖ
	0,02	0,3		С	С	Л	Ж
Промышленная	0,02-2,0	0,3-2,0	На открытой площадке Под навесом В закрытом неотапливаемом помещении В отапливаемом помещении	Л	Л	—	—
				ОЖ	ОЖ	ОЖ	ОЖ
				Ж	ОЖ	Ж	ОЖ
Морская	0,02-2,0	0,3-2,0	На открытой площадке Под навесом В закрытом неотапливаемом помещении В отапливаемом помещении	С	Ж	С	Ж
				Л	Л	—	—
				ОЖ	ОЖ	—	ОЖ
				ОЖ	ОЖ	—	ОЖ
				Ж	Ж	—	Ж
				Л	Л	—	—

Примечание. Категории условий хранения: Л — легкая; С — средняя; Ж — жесткая; ОЖ — очень жесткая.

Таблица 64

Материал	ГОСТ, ТУ	Назначение
Присадка АКОР-1	ГОСТ 15171—78*	Для консервации внутренних поверхностей двигателя, его агрегатов, трансмиссии, рулевого управления, лебедки
Трехкомпонентная присадка: тринатрийфосфат нитрит натрия двуххромовокислый калий Смазка ПВК	ГОСТ 201—76* Е ГОСТ 19906—74* Е ГОСТ 4220—75* ГОСТ 19537—83*	Для консервации внутренней поверхности системы охлаждения
Смазка графитная УСсА	ГОСТ 3333—80*	Для наружной консервации металлических неокрашенных поверхностей
Смазка Литол-24 Замаска герметизирующая ЗЗК-3у	ГОСТ 21150—87* ГОСТ 19538—74*	Для смазывания поверхностей глушителя, троса лебедки, листов рессор
Лак ПФ-283 (лак 4С)	ГОСТ 5470—75*	Для смазывания штекерных соединений
Алюминиевая пудра ПАП-4 Эмаль НЦ-1125 различных цветов Эмаль МС-17 черная	— ГОСТ 7930—73* ТУ 6-10-1012—70	Для герметизации атмосферных выводов, предохранительных клапанов
Уайт-спирит Ткань герметизирующая ТТ	ГОСТ 3134—78* —	Для покрытия наружных поверхностей автомобильных шин и резино-технических изделий
Картон прокладочный непропитанный марки Б	ГОСТ 9347—74*	То же Для окраски поверхностей кузова и кабины Для окраски поверхностей узлов годовой части, трансмиссии, рамы
		Для обезжиривания поверхностей перед окраской Для герметизации двигателя, агрегатов трансмиссии, атмосферных выводов аппаратов
		Для установки внутри кабины на ветровые, боковые и задние стекла

Таблица 65

Номер и содержание операции	Необходимость выполнения работ при подготовке к хранению				Применяемые инструменты и материалы
	длительному		краткосрочному		
	С	Ж, ОЖ	С	Ж, ОЖ	
1. Смазать наружные штекерные соединения системы электрооборудования тонким слоем смазочного материала, очистить провода от грязи и насухо протереть	+	+	+	+	Кисть, смазка Литол-24
2. Обернуть тканью ТТ или парафинированной бумагой и обвязать шпагатом колпак воздухозаборника	+	+	+	+	Ткань ТТ, парафинированная бумага, шпагат
3. Включить первую передачу коробки передач, вывернуть винты механического растормаживания тормозных камер задней тележки	+	+	+	+	Ключ торцовый 5= 27
4. Поверхность винтов механического растормаживания смазать консервационной смазкой	+	+	+	+	Кисть, смазка ПВК
5. Загерметизировать атмосферные выходы пневмоаппаратов тормозной системы	+	+	—	—	Ткань ТТ, замаска ЗЗК-3у

в шинах, отсутствие подтеканий топлива, масел и специальных жидкостей, состояние тента, инструмента и принадлежностей;

— техническое обслуживание аккумуляторных батарей, хранящихся на автомобилях и снятых с автомобилей, проводить в сроки и в объеме, указанном в руководстве по стартерным свинцово-кислотным аккумуляторным батареям.

При полугодовом ТО (на автомобилях длительного и кратковременного хранения):

— заполнить бак топливом, соответствующим времени года;

— слить конденсат из ресиверов пневмосистемы.

На автомобилях кратковременного хранения, кроме указанных выше работ, выполнить следующие работы.

1. При подготовке к эксплуатации в зимний период: — заменить летние сорта масел и специальных жидкостей на зимние или всесезонные;

— проверить исправность и подготовить к работе предпусковой подогреватель ЭФУ.

2. При подготовке к эксплуатации в летний период заменить зимние сорта масел на летние или всесезонные.

При годовом ТО (проводить в теплое время):

— проверить уровень масла в агрегатах трансмиссии;

— проверить состояние масляных, топливных фильтров и воздухоочистителя;

— проверить исправность и работоспособность приборов электрооборудования, предпускового подогревателя, электрофакельного устройства;

— повернуть на 2—3 оборота устаревшие колеса ведущих мостов автомобиля для обновления масляной пленки на поверхностях зубчатых колес;

— слить отстой дизельного топлива в количестве 3—5 л, после чего баки дозаправить;

— пустить двигатель, прогреть его на месте в течение 1 ч, прослушать работу на разных режимах;

— проверить работу всех контрольно-измерительных приборов, исправность рулевого управления, тормозной системы и системы накачки шин, привода лебедки;

— смазать рабоче-консервационным маслом шарнирные соединения кабины, петли и замки дверей кабины, инструментального ящика, бортов платформы;

— после выполнения указанных работ автомобиль вновь законсервировать.

При РТО обслуживание выполнять согласно инструкции 37.104.04.139—90.

На автомобилях длительного хранения при консервации выполнить следующие работы:

— заправить рабоче-консервационные масла в картер двигателя, автоматическую муфту опережения впрыскивания топлива, картеры ведущих мостов, коробки передач, раздаточной коробки, балансира задней подвески и редуктора лебедки;

— ввести в охлаждающую жидкость системы охлаждения двигателя противокоррозионную присадку;

— очистить внутренние и наружные поверхности тормозных барабанов, опорные диски, тормозные колодки от продуктов коррозии, окрасить, ступицы заполнить сбежим смазочным материалом. Смазать тонким слоем смазки Литол-24 эксцентриковые оси тормозных колодок, профиль разжимного кулака, оси роликов, наружную и внутреннюю поверхность роликов;

— колесные краны установить в положение “Закрыто”.

Выполнить работы по консервации лебедки:

— очистить от грязи и продуктов коррозии тросоукладчик, редуктор, направляющие ролики, механизм отключения, цепь и звездочки; смазать неокрашенные поверхности консервационной смазкой, при необходимости окрасить поверхности деталей и узлов;

— снять огнетушители, проверить массу заряда и при необходимости зарядить;

— пустить двигатель, прогреть и совершить пробег автомобиля на 0,5—1 км с целью нанесения пленки масла на поверхности деталей двигателя и агрегатов трансмиссии и проверки работоспособности тормозных механизмов. Установить автомобиль на место хранения.

Выполнить работы по консервации системы подогрева двигателя:

— слить топливо из бачка подогревателя через запорный кран, кран закрыть, отсоединить топливопровод от запорного крана бачка подогревателя, присоединить к топливопроводу резиновый шланг, свободный конец которого опустить в сосуд с топливом, содержащим 2% присадки АКОР-1, пустить подогреватель и дать проработать 1,5—2 мин, выключить его, вывернуть электроискровую свечу, смазать резьбовую часть свечи рабоче-консервационным моторным маслом, установить свечу на место; подсоединить топливопровод к запорному крану, загерметизировать воздухозаборник вентилятора, дренажную трубку, воронку для заливки жидкости и выпускной патрубков.

Выполнить работы по консервации электрофакельного устройства и системы питания двигателя:

— вывернуть свечи ЭФУ, промыть, продуть сжатым воздухом фильтры и жиклеры факельных свечей резьбовую часть свечей смазать моторным рабоче-консервационным маслом, установить свечи на место (неисправные свечи заменить), покрыть наконечники электропроводов свечей тонким слоем лака;

— слить топливо из топливных баков и заполнить их дизельным зимним топливом по ГОСТ 305—82 с содержанием серы 0,2% и температурой застывания минус 45 °С, отсоединить топливопровод, отводящий топливо из топливного бака, присоединить к нему резиновый шланг, свободный конец шланга опустить в сосуд с топливом, содержащим присадку АКОР-1, пустить двигатель, дать проработать на этом топливе 7—10 мин, остановить двигатель и убрать емкость, присоединить отсоединенный топливопровод.

Выполнить работы по консервации автоматической муфты опережения впрыскивания топлива.

Выполнить работы по консервации внутренних поверхностей цилиндров двигателя, воздухоочистителя и цилиндров компрессора.

При консервации с помощью установки модели 183-М:

1) разогреть приготовленное рабоче-консервационное масло до 70—80 °С и залить его в бак установки 183-М;

2) установить на трубку пистолета приспособление для консервации внутренних поверхностей цилиндров двигателей;

3) подсоединить установку к компрессору; *

4) пустить двигатель и прогреть его до температуры охлаждающей жидкости 70—80 °С, после чего остановить двигатель; повернуть коленчатый вал стартером без подачи топлива для удаления из цилиндров продуктов сгорания;

5) поднять кабину автомобиля;

6) снять воздухоочиститель;

7) отсоединить топливопроводы от форсунок, снять

форсунки. Вывернуть пробки клапанов компрессора, вынуть пружины и клапаны;

8) включить компрессор установки 183-М и довести давление в баке установки до 400—500 кПа (4—5 кгс/см²);

9) залить по 20—25 мл рабоче-консервационного масла через отверстия клапанов в цилиндры компрессора;

10) ввести в цилиндр двигателя через отверстие для форсунки приспособление для консервации. Включить на 7—10 с пистолет установки и провести консервацию внутренних поверхностей цилиндра двигателя. Операцию повторить для всех цилиндров двигателя;

11) установить форсунки на место, подсоединить топливопроводы. Поставить на место клапаны и пробки компрессора;

12) законсервировать воздухоочиститель:

— вынуть фильтрующий элемент из корпуса воздухоочистителя, резьбу шпильки и гайки-барашка крепления фильтрующего элемента смазать защитной смазкой ПВК;

— собрать воздухоочиститель и установить на место;

13) опустить кабину автомобиля.

При консервации с помощью шприца для жидкой смазки:

— разогреть рабоче-консервационное масло до 70—80 °С;

— выполнить операции 4—6, указанные в процессе консервации цилиндров с помощью установки 183-М;

— отсоединить топливопроводы от форсунок, снять форсунки. Вывернуть пробки клапанов компрессора, вынуть пружины клапанов;

— выполнить операцию 9, указанную в процессе консервации цилиндров с помощью установки 183-М;

— залить через отверстие для форсунки в каждый цилиндр “65—75 мл нагретого до температуры 70—80 °С рабоче-консервационного масла;

— установить форсунки на место, подсоединить топливопроводы. Поставить на место клапаны и пробки компрессора, штифтов свечи ЭФУ;

— повернуть стартером коленчатый вал без подачи топлива к форсункам;

— выполнить операции 12 и 13, указанные в техпроцессе консервации цилиндров двигателя с помощью установки 183-М;

— загерметизировать трубу воздухозаборника воздухоочистителя, отверстие под маслоизмерительный стержень, маслозаливную горловину, выпускную трубу глушителя;

— очистить от коррозии поверхности выпускных труб глушителя и смазать графитной смазкой;

— снять ремни привода вентилятора, жидкостного насоса и генератора, очистить поверхности шкивов, окрасить шкивы, надеть ремни и отрегулировать натяжение. Загерметизировать генератор;

— осмотреть провода электрооборудования, удалить с изоляции нефтепродукты; проверить состояние штепсельных разъемов, при необходимости очистить их от грязи и нефтепродуктов;

— протереть и осмотреть шланговые детали, очистить поверхность стяжных хомутов от продуктов коррозии. Резьбовую часть стяжных болтов хомутов смазать консервационной смазкой;

— рукава защитить согласно ГОСТ 10362—76;

— осмотреть наружные поверхности двигателя, приборов с stems питания, смазывания, охлаждения, подогрева и пуск топливо- и маслопроводов, топливных баков, очистить от продуктов коррозии и окрасить, неокрашиваемые поверхности смаза кон-

сервационной смазкой;

— снять аккумуляторные батареи, очистить их от грязи, протереть и отправить в аккумуляторную для проверки, обслуживания и хранения. Наконечники и выводы стартерных проводов смазать рабоче-консервационным маслом и обернуть парафинированной бумагой, обвязать шпагатом;

— проверить состояние светомаскировочных устройств (СМУ), осветительных и светосигнальных приборов, снять наружные ободки и рассеиватели фонарей, очистить поверхности от пыли, грязи и продуктов коррозии. Заменить неисправные рассеиватели и резиновые (пробковые) уплотнители во всех осветительных приборах исправными. Окрасить внутренние и наружные поверхности корпусов приборов и ободков. Резьбовую часть крепежных и регулировочных винтов смазать рабоче-консервационным маслом. Крышки СМУ фар опустить в нижнее положение. Рассеиватели фар, на которые не установлены СМУ, и задние фонари закрыть чехлами из плотной ткани;

— прочистить и загерметизировать атмосферные клапаны картеров агрегатов трансмиссии, предохранительные клапаны, нанести тонкий слой консервационной смазки на наружную поверхность рупора электросигнала, обернуть парафинированной бумагой и обвязать шпагатом.

Загерметизировать атмосферные выводы на тормозных камерах; выходные отверстия тормозного крана и ускорительного клапана, регулятора давления, клапана экстренного растормаживания и клапана управления тормозными системами прицепа закрыть тканью ТТ и загерметизировать замазкой ЗЗК-Зу. Вывернуть винты механического растормаживания пружинных энергоаккумуляторов тормозных камер, резьбовую часть винтов смазать консервационной смазкой.

Шаровые поверхности поворотных кулаков, шлицевые участки карданных валов и рабочие поверхности тяг дистанционного управления коробкой передач и раздаточной коробкой, плунжер насоса, штоки гидроцилиндров механизма подъема и опускания кабины и запасного колеса покрыть консервационной смазкой. Клапаны бачка насоса подъема и опускания кабины и запасного колеса загерметизировать при помощи ткани ТТ и замазки ЗЗК-Зу. Насос обернуть тканью ТТ и обвязать шпагатом.

Смазать рабоче-консервационным маслом шарнирные соединения запорного механизма кабины, петли и замки дверей кабины, инструментальных ящиков, бортов платформы, а консервационной смазкой — открытые резьбовые участки соединений.

Удалить воду из бачка, трубопроводов и насоса омывателя, ветровых стекол кабины, бачок промыть, систему продуть, загерметизировать жиклеры омывателя замазкой ЗЗК-Зу.

Очистить, вымыть, просушить и припудрить тальком резиновые коврики, свернуть и уложить их на сиденья, пол кабины (при необходимости) очистить от грязи, продуктов коррозии и окрасить.

Проверить по описи ЗИП, очистить и смазать рабочие поверхности, окрасить нерабочие поверхности, уложить на место хранения (сдать на склад).

Установить внутри кабины на ветровые, боковые и задние стекла белые картонные шиты.

Снять щетки стеклоочистителя, зеркала заднего вида и уложить в кабину.

Очистить тент от пыли и грязи.

Вымыть и просушить шины.

Нанести защитное покрытие на наружные поверхности шин.

Опломбировать автомобиль.

Переконсервация автомобилей

Проводить в случае обнаружения дефектов временной противокоррозионной защиты при контрольных осмотрах в процессе хранения или по истечении срока действия временной противокоррозионной защиты.

Переконсервацию и РТО автомобилей длительного хранения проводить при жесткой или очень жесткой категориях условий хранения один раз в 4 года, при средней — один раз в 6 лет.

Переконсервацию совмещать с годовым техническим обслуживанием.

Расконсервация автомобилей (снятие с хранения)

Работу по снятию автомобиля с хранения выполнять в соответствии с операциями технологического процесса, приведенными в руководстве по хранению автомобильной техники и имущества.

При снятии автомобиля с кратковременного хранения дополнительно провести следующие операции:

- вернуть винты механического растормаживания энергоаккумуляторов тормозных камер задней тележки;

- расконсервировать колпак воздухозаборника.

При снятии автомобиля с длительного хранения дополнительно к операциям, приведенным в руководстве по снятию автомобиля с хранения, в условиях ограниченного времени провести следующие операции:

- вернуть винты механического растормаживания энергоаккумуляторов тормозных камер задней тележки;

- разгерметизировать атмосферные выводы пневмоаппаратов тормозной системы;

- расконсервировать колпак воздухозаборника.

Опробование автомобилей после длительного хранения

Установить два вида опробования автомобилей длительного хранения — на месте хранения пуском двигателя и контрольным пробегом.

Основным видом является опробование автомобилей на месте. Проводить при годовом техническом обслуживании автомобилей с целью проверки исправности двигателя, его систем и механизмов и устранения обнаруженных недостатков. Продолжительность работы двигателя должна быть в пределах одного часа. Опробование автомобилей контрольным пробегом на расстояние 25 км проводить при переконсервации автомобиля.

ТРАНСПОРТИРОВАНИЕ АВТОМОБИЛЕЙ

В зависимости от пункта назначения автомобили транспортируются:

- своим ходом;

- железнодорожным, воздушным или водным транспортом.

При транспортировании новых автомобилей своим ходом надо учитывать ограничения, предусмотренные поз. разд. «Эксплуатация нового автомобиля».

Если пункт назначения находится на расстоянии более 1000 км, то при транспортировании автомобиля своим ходом нужно провести в пути техническое обслуживание автомобиля ТО-1000.

При транспортировании автомобилей по железной дороге на платформах перед погрузкой необходимо очистить пол платформы от мусора и грязи, а в зимнее время — от снега и льда и посыпать песком.

Автомобили надо устанавливать вдоль платформы на равном расстоянии от ее боковых бортов. Колеса должны быть застопорены четырьмя упорными брусками 2 и 3 (рис. 364 и 365) из древесины хвойных или лиственных пород (за исключением ольхи, липы и лиственницы). Бруски под передние колеса должны иметь размеры 75x130x600 мм, под задние 75x130x900 мм. Каждый брусок нужно прибить к полу шестью гвоздями длиной 200 мм.

Автомобили прикрепляют проволочными растяжками 1 и 4, сделанными из четырех нитей проволоки диаметром 6 мм (в месте скручивания — восемь нитей). Каждый автомобиль, за исключением автомобилей, расположенных над сцепным устройством платформы, надо укрепить четырьмя растяжками; две растяжки 1 одними концами закрепить за пальцы буксирных вилок или передние кронштейны передних рессор, а другими концами, пропущенными под борт платформы, — за торцовые и боковые стоечные скобы платформы.

При установке автомобилей над сцепным устройством платформы нужно застопорить с двух сторон только колеса задней тележки, прибавив каждый брусок двенадцать гвоздями. Параллельно передним колесам с наружной или внутренней стороны следует уложить продольные направляющие брусья 5 размером 75x80x600 мм, прибавив каждый четырьмя гвоздями. Автомобиль при этом должен быть укреплен четырьмя растяжками 6 и 7. Две растяжки 6 надо закрепить крест-накрест одним концом за опоры рессор на промежуточном мосту, а другим — за торцовые стоечные гнезда платформы. Две другие растяжки 7 следует закрепить одним концом за крюк тягово-сцепного устройства, а другим — за боковые гнезда платформы.

Можно закрепить четыре растяжки одним концом за тягово-сцепное устройство, а другим — за боковые стоечные гнезда платформы, направив по две растяжки в противоположные стороны. При этом угол между растяжкой и полом, а также между растяжкой и продольной осью не должен превышать 45°. Нельзя допускать трения растяжек о шины автомобилей, а также применять растяжки из проволоки, бывшей в употреблении.

На бортах платформы сделать предупредительную надпись: «Сцеп не разъединять».

После установки и закрепления автомобилей на платформах нужно выполнить следующее:

- отключить выключатель аккумуляторных батарей автомобиля;

- затормозить автомобиль стояночной тормозной системой;

- включить первую передачу коробки передач и раздаточной коробки;

- довести давление воздуха в шинах до 320 кПа (3,2 кгс/см²);

- закрыть колесные краны запора воздуха.

При погрузке автомобилей подъемно-транспортными машинами для зачаливания автомобиля нужно пользоваться приспособлениями (рис. 366). Допускается использовать другие приспособления соответствующей грузоподъемности. При этом спереди строповку следует проводить за пальцы буксирных вилок, а сзади — за задние буферы. Во избежание повреждения лакокрасочных покрытий автомобиля на тросы приспособления должны быть надеты трубки из резины или другого эластичного материала.

При транспортировании автомобилей воздушным транспортом после погрузки их в грузовую кабину транспортного средства следует включить первую

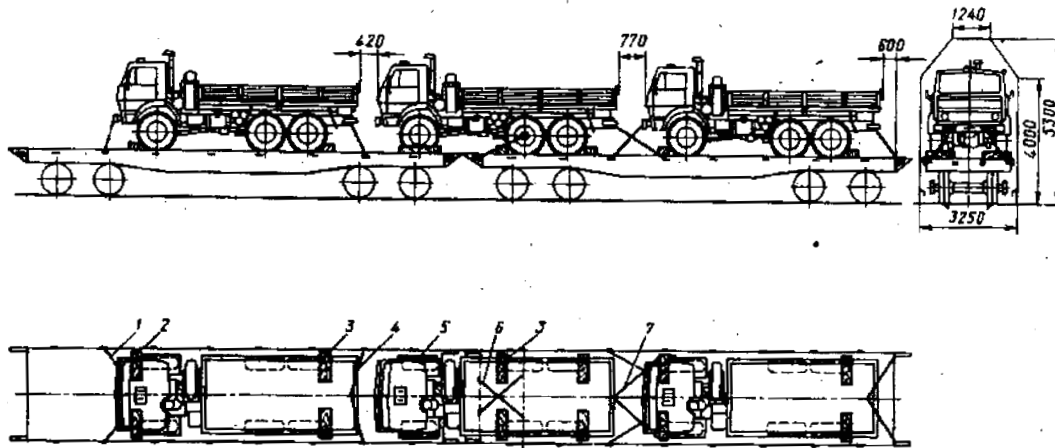


Рис. 364. Схема крепления автомобилей на железнодорожных платформах: 1, 4, 6, 7 - растяжки; 2, 3, 5 - брусья

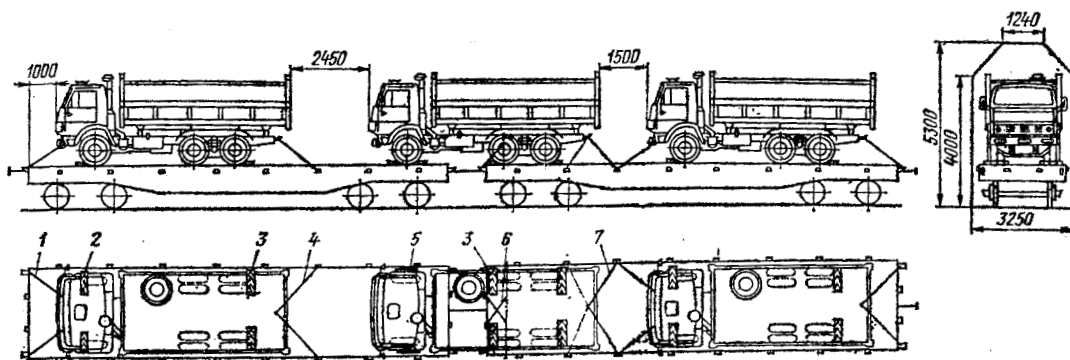


Рис. 365. Схема крепления автомобиля-тягача мод. 55102: 1, 4, 6, 7 - растяжки; 2, 3 - брусья; 5 - направляющий брусок

передачу коробки передач и раздаточной коробки, затормозить автомобиль стояночной тормозной системой, довести давление в шинах до 320 кПа (3,2 кгс/см²), закрыть колесные краны запора воздуха, отключить выключатель аккумуляторных батарей автомобиля и установить выключатели рессор. Выключатели рессор устанавливаются для исключения перемещения рамы автомобиля относительно его мостов во время транспортирования. Выключатели рессор изготавливает грузоотправитель из брусков древесины твердых пород на 10—15 мм больше блокируемого зазора. На мостах выключатели крепят отожженной проволокой или брезентовыми ремнями.

Размещение и крепление автомобиля в транспортном средстве производят по типовой схеме размещения и швартовки.

Топливные баки автомобиля должны быть заполнены на половину их вместимости. Необходимость слива охлаждающей жидкости решается в зависимости от конкретных условий транспортирования.

При транспортировании водным транспортом автомобили размещают в трюмах, твиндеках или на открытых палубах (с согласия грузоотправителя) судов так, чтобы свободное расстояние было не менее 250 мм перед радиатором и 130 мм с остальных сторон.

При размещении автомобилей в грузовых помещениях надо закрепить их растяжками: проволочными в шесть нитей диаметром по 6 мм или из стального троса диаметром 13 мм. На открытых палубах автомобили должны быть закреплены только растяжками из стального троса. Число растяжек должно быть не менее четырех продольных и четырех поперечных. Продольные растяжки крепят за пальцы буксирных вилок и ось задней подвески,

поперечные — за пальцы буксирных вилок и крюк тягово-сцепного устройства.

При поперечном размещении под колеса автомобиля надо установить противооткатные клинья.

Растяжки или другие швартовочные приспособления не должны касаться шин автомобиля.

После установки и закрепления автомобиля нужно включить первую передачу коробки передач и раздаточной коробки, стояночную тормозную систему, довести давление воздуха в шинах до 320 кПа (3,2 кгс/см²), закрыть колесные краны запора воздуха и отключить выключатель аккумуляторных батарей.

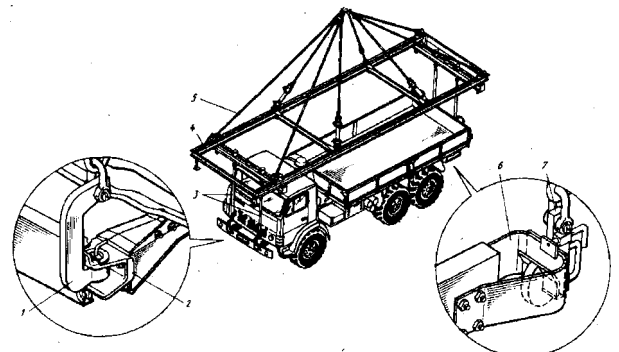


Рис. 366. Приспособление для зачаливания автомобилей: 1 - захват переднего буфера; 2 - проушина переднего кронштейна; 3, 5 - канатные ветви; 4 - траверса; 6 - задний буфер; 7 - захват заднего буфера

ВЕДОМОСТЬ ЗИП

□ п/п	Обозначение	Наименование	Кол-во	Место укладки
Запасные части				
1	—	Лампа А24-2, ГОСТ 2023—75*	2	АВВГДЕЖ-10
2	—	Лампа А24-5, ГОСТ 2023—75*	2***	АБВГДЕЖ-10
3	—	Лампа А24-21-3, ТУ 16-545.381—82	3***	АБВГДЕЖ-10
4	—	Лампа А24-55+50, ГОСТ 2023—76*	2	АВВГДЕЖ-10
5	ПЖД 600Е-1015234*	Манжета нагнетателя	1	АБВГДЕЖ-10
6	ПЖД 30-10Г5256-01*	Манжета топливного насоса	1	АВВГД□Ж-10
7	5320-3722210ГЧ	Плавкая вставка 6 А	8	АВВГДЕЖ-10
8	740.1109574	Предочиститель	1	АВВГДЕЖ-19
9	740.1003213-20	Прокладка уплотнительная головки цилиндра	1	АВВГДЕЖ-10
10	740.1003214	Уплотнительное кольцо	6	АВВГДЕЖ-10
11	740.1012083	Прокладка колпака	2	АВВГДЕЖ-10
12	ПЖД 30-1015137*	Прокладка штуцера	4	АВВГДЕЖ-10
13	ПЖД 600.1015622*	Прокладка форсунки	1	АВВГДЕЖ-10
14	740.1307170	Ремень привода водяного насоса 1-8,5Х8Х1320, ТУ 38.105.1336—79	2	АВВГДЕЖ-10
15	33.1112110-10	Распылитель форсунки	1	АБВГДЕЖ-10
16	СН423.3707000*	Свеча	1	АБВГДЕЖ-10
17	111.3722005	Комплект плавких вставок к блоку предохранителей 111.3722	1	АБВГДЕ-10*
18	201.1112145*	Фильтр клапана	2	АБВГДЕ-10*
19	ПЖД 600.1015616*	Фильтр форсунки	2	АБВГДЕ-10*
20	ПЖД 30.1015610-10*	Форсунка	1	АБВГДЕ-10*
Инструменты				
21	ИП-3901285	Вороток к ключу для гаек колес	1	АБВГДЕЖ-02
22	—	Ключ 7811-0003 С1 Ц15.хр. ГОСТ 2839—80*Е	1	АБВГДЕЖ-01
23	—	Ключ 7811-0006 Д1 Ц15.хр. ГОСТ 2839—80*Е	1	АБВГДЕЖ-01
24	—	Ключ 7811-0007 С1 Ц15 хр. ГОСТ 2839—80*Е	1	АБВГДЕЖ-01
25	—	Ключ 7811-0022 С1 Ц15.хр. ГОСТ 2839—80*Е	1	АБВГДЕЖ-01
26	—	Ключ 7811-0023 С1 Ц15.хр. ГОСТ 2839—80*Е	1	АБВГДЕЖ-01
27	—	Ключ 7811-0025 С1 Ц15.хр. ГОСТ 2839—80*Е	1	АБВГДЕЖ-01
28	—	Ключ 7811-0041 С1 Ц15.хр. ГОСТ 2839—80*Е	1	АБВГДЕЖ-01
29	ИП-3901114	Торцовый ключ S=13Х17 мм	1	АБВГДЕЖ-01
30	ИП-3901115	Торцовый ключ S=19Х22 мм	1	АБВГДЕЖ-02
31	864569	Гаечный комбинированный ключ S = 32Х24 мм	1	АБВГДЕЖ-01
32	—	Ключ 7811-0288 1 Ц15.хр., ГОСТ 2906-80*Е	1	АБВГДЕЖ-01
33	ИП-3901420	Трубчатый ключ 104 для гаек подшипников ступиц задних колес	1	АБВГДЕЖ-02
34	—	Ключ 7812-0379 40Х Ц15. хр., ГОСТ 11737—74*Е	1	АБВГДЕЖ-01
35	864501	Накидной ключ S= 32 мм для затяжки гаек стремянок	1	АБВГДЕЖ-02
36	—	Ключ 7811-0290 1 Ц15.хр., ГОСТ 2906—80*Е	1	АБВГДЕЖ-01
37	ИП-3901348	Торцовый ключ для гайки поворотного кулака S= 55 мм	1	АБВГДЕЖ-02
38	ИП-3901116	Торцовый ключ S=24Х27 мм	1	АБВГДЕЖ-01
39	ИП-3901472	Ломик для проворота коленчатого вала	1	АБВГДЕЖ-02
40	ИП-3901286	Монтажная лопатка и вороток гидравлического домкрата	1	АБВГДЕЖ-02
41	—	Молоток 7850-0103Ц15.хр., ГОСТ 2310—77*Е	1	АБВГДЕЖ-01
42	—	Отвертка 7810-1928 3А Ц15. хр., ГОСТ 17199—71 *Е	1	АБВГДЕЖ-01
43	—	Отвертка 7810-1986 Ц15. хр., ГОСТ 17199—71 Е	1	АБВГДЕЖ-01
44	И91-3901000	Комбинированная отвертка для винтов и шурупов с прямым и крестообразным шлицем □ 2 в сборе	1	АБВГДЕЖ-01
45	—	Плоскогубцы 7814-0098 Ц15. хр., ГОСТ 5547—86*Е	1	АБВГДЕЖ-01
46	5320-3901230	Рукоятка ключа для аварийного растормаживания камер	1	АБВГДЕЖ-02
Принадлежности				
47	5320-39013010	Гидравлический домкрат	1	АВГЖ-03, БДЕ-04, ГЖ-04 **
48	5320-3715010	Переносная лампа	1	АВГЖ-03, БДЕ-02, ГЖ-02 **
49	—	Лампа А24-21-3, ТУ 16.545.381—82	1	БДЕ-02, ГЖ-02 **
50	5320-3901259	Шинный манометр	1	АВГЖ-03, Б-02, Г-02 **, ДЕ-02
51	5320-3916010	Топливоперекачивающий насос	1	АВГЖ-03, Б-02, ГЖ-02 **, ДЕ-02
52	740.3901210	Съемник форсунки	1	АБВГ-02, ДЕЖ-02
53	5320-3914010	Утеплитель передка	1	АБВГДЕЖ-04
54	5320-3929010	Шланг для накачивания шин	1	БДЕ-02, ГЖ-02 **, АВГЖ-03
55	5320-3911030	Насадка к шприцу	1	АБВГДЕ-01
56	5320-3911011	Рычажно- плунжерный шприц для смазывания	1	АВГЖ-03, БДЕ-06, ГЖ-06 **
Эксплуатационные документы				
57	5320-3902003РЭ	Руководство по эксплуатации «Автомобили КамАЗ типа 6Х4», «Машиностроение», 1989		
58	—	Дополнение к руководству по эксплуатации автомобилей КамАЗ типа 6Х4		
59	ЖУИЦ 533410001ИЭ	Инструкция по эксплуатации «Батареи аккумуляторные, свинцовые, стартерные»		

□ п/п	Обозначение	Наименование	Кол-во	Место укладки
Укладки				
60	864530	Инструментальная большая сумка	1	АВГЖ-03, БДЕ-07, ГЖ-07**, ДЕ-07
61	864550	Инструментальная малая сумка	1	АВГЖ-03, БДЕ-06, ГЖ-06**, БВДЕ-06, АГЖ-12
62	5320-3906045	Ящик с ЗИП	1	АГ-05, БВДЕ-12
Запасные части, комплектуемые Нижнекамским заводом автосамосвалов				
63	5511-8607040	Мембрана	1	ГЖ
64	12.8603406	Защитное кольцо	1	ГЖ
65	13.8603406	То же	1	ГЖ
66	14.8603406	То же	1	ГЖ
67	—	Кольцо 012-016*25-2-2, ГОСТ 9833—73*	2	Г
68	—	Кольцо 015-019-25-2-2, ГОСТ 9833—73*	1	ГЖ
69	5320-3911030	Кольцо 021-025.25-2-2, ГОСТ 9833—73*	3	Г
70	—	Кольцо 024-029-30-2-2, ГОСТ 9833—73*	2	ГЖ
71	—	Кольцо 027-033-36-2-2, ГОСТ 9833—73*	1	Г
72	—	Кольцо 034-038-25-2-2, ГОСТ 9833—73*	2	Г
73	—	Кольцо 080-090-58-2-2, ГОСТ 9833—73*	1	ГЖ
74	—	Кольцо 094-100-36-2-2, ГОСТ 9833—73*	1	Г
75	12.8603403	Манжета	1	ГЖ
76	13.8603403	То же	1	ГЖ
77	14.8603403	То же	1	ГЖ
78	5511-8603045	Чистильщик	1	Г
79	5511-8603055	То же	1	Г
80	5511-8603060	То же	1	Г

Места укладки ЗИП

А — укладка (установка) ЗИП на мод. 5320	03 — в инструментальном ящике	12 — на левой стенке кабины
Б — то же, на мод. 5410	04 — в кабине	13 — на продольном левом бруске
В — то же, на мод. 53212	05 — на задней стенке кабины	14 — под инструментальным ящи-
Г — то же, на моделях 5511, 55111	06 — за спинкой пассажирского сиденья	ком
Д — то же, на мод. 54112	07 — за спинкой сиденья водителя	15 — на поперечной — 2 балке слева
Е — то же, на мод. 53213	08 — под платформой	16 — на инструментальном ящике
Ж — то же, на мод. 55102	09 — на грязевом настиле	17 — на переднем борту платформы
01 — в сумке инструментальной большой	10 — в ящике запасных частей	18 — прилагается без установки
02 — то же, малой	11 — на поперечной балке □ 1	19 — в технологическом мешке

* Только для автомобилей с ПЖД.

** Укладка на автомобиль без инструментального ящика.

*** В количестве пять, по требованию заказчика.

Примечание. При отправке потребителю ЗИП укладывается в технологический мешок, транспортируемый в кабине.

ДОПОЛНИТЕЛЬНОЕ СНАРЯЖЕНИЕ, КОТОРОЕ УСТАНОВЛИВАЕТСЯ ИЛИ ПРИЛАГАЕТСЯ ПО ОСОБОМУ ТРЕБОВАНИЮ

□ п/п	Обозначение	Наименование	Кол-во	Место укладки
Запасные части				
1	Я 120-М	Интегральный регулятор напряжения	1	АБВГДЕЖ-19
2	111.3722005	Комплект плавких вставок к блоку предохранителей 111.3722	1	АБВГДЕЖ-10
3	740.1003040	Уплотнительное кольцо	3	АБВГДЕЖ-10
4	15.1771056	Манжета поршня цилиндра	1	АБВДЕЖ-10
5	5320-1602517	Манжета поршня главного цилиндра	1	АБВГДЕЖ-10
6	5320-1609539	Манжета следящего поршня пневмоусилителя привода сцепления	1	АБВГДЕЖ-10
7	864173	Манжета поршня 13,4Х28	1	АБВГДЕЖ-10
8	1/02800/60	Уплотнительная прокладка 14Х20Х1,5 табл. ВАЗ 14607	8	АБВГДЕЖ-10
9	740.1012038-10	Фильтрующий элемент фильтра очистки масла	2	АБВГДЕЖ-19
10	740.1109574	Предочиститель воздухоочистителя	1	АБВГДЕЖ-19
11	740.1117040	Фильтрующий элемент фильтра очистки топлива	2	АБВГДЕЖ-19
Инструменты				
12	3926241125	Бородок 7851-0156 Ц15 хр. 2, ГОСТ 7214—72 *	1	АБВГДЕЖ-01
13	3926241145	Бородок 7851-0164 Ц15. хр. 4, ГОСТ 7214—72 *	1	АБВГДЕЖ-01
14	3925342355	Зубило 2810-0223 Ц15. хр., ГОСТ 7211—72 *	1	АБВГДЕЖ-01
15	ИП-3901113	Торцовый ключ S=10 ММ	1	АБВГДЕЖ-01
16	ИП-3901113	Ключ 7813-Ш35 2Н12Х1, ГОСТ 7275—75*Е	1	АБВГДЕЖ-01
17	864525	Накидной ключ, S=46 мм для реактивных штанг и гаек поворотного кулака	1	АБВГДЕЖ-02
18	864558	Накидной ключ S=30 мм	1	АБВГДЕЖ-02
19	8280500	Специальные шупы	1	АБВГДЕЖ-01
20	864577	Ключ S= 46 мм	1	Ж-02

п/п	Обозначение	Наименование	Кол-во	Место укладки
Принадлежности				
21	4310-3912050	Бачок для питьевой воды вместимостью 2 л	1	АБВГДЕ-12
22	—	КС-10, ГОСТ 5105—82*	1	А-08, Б-09, В-11
23	—	КС-20, ГОСТ 5105—82*	1	А-08, В-11
24	—	Комплект СМУ	1	АБВГДЕ-1В
25	4310-3905010	Саперная лопата с черенком	1	АВ-08, ДБ-09, Г-17
26	—	Огнетушитель ОУ-2, ГОСТ 7276-77	1	АВЖ-0,4, БГЖ-16, ГЖ-17 **, Е-18
27	4310-3905034	Пила	1	А-13, Д09, Г-14, Г-08 **, В-08, Б-09
28	—	Топор А2, ГОСТ 18578—73	1	А-15, Б-09, В-13, Д-09, Г-03, Г-08 **
29	4310-3912010	Футляр медицинской аптечки	1	АГЖ-05, БВДЕ-12
Запасные части, комплектуемые Нижнекамским заводом автосамосвалов				
30	15.8603406	Кольцо защитное	1	Ж
31	16.8603406	То же	1	Ж
32	—	Кольцо 165-175-46-2-2, ГОСТ 9833—73*	1	Ж
33	15.8603403	Манжета	1	Ж
34	16.8603403	То же	1	Ж
35	12.8603404	Чистильщик	1	Ж
36	13.8603404	То же	1	Ж
37	14.8603404	То же	1	Ж
38	15.8603404	То же	1	Ж
39	16.8603404	То же	1	Ж

АДРЕСА ЗАВОДОВ-ИЗГОТОВИТЕЛЕЙ АККУМУЛЯТОРНЫХ БАТАРЕЙ И АВТОМОБИЛЬНЫХ ШИН

Завод-изготовитель	Товарный знак завода	Почтовый адрес
Аккумуляторная батарея		
Московское научно-производственное объединение "Аккумулятор"		142109, г. Подольск Московской области
Ленинградский аккумуляторный завод		198097, г. Ленинград
Курский завод "Аккумулятор"		505012, г. Курск
Талды-Курганский аккумуляторный завод		488003, г. Талды - Курган
Шины		
Производственное объединение Юмкшина"		644018, г. Омск
Воронежский ордена Ленина шинный завод		391013, г. Воронеж
Производственное объединение "Нижнекамскшина"		423530, г. Нижнекамск

ТЕХНИЧЕСКАЯ ХАРАКТЕРИСТИКА АВТОМОБИЛЕЙ

Параметр	Модели							
	5320	53212	5410	54112	55111	55102	53211	53213
Основные данные								
Масса перевозимого груза, кг	8000	10000	—	—	13000	7000	11200	11000
Масса, приходящаяся на седельно-сцепное устройство, кг	—	—	8100	11100	—	—	—	—
Масса снаряженного автомобиля*, кг	7080	8000	6650	7000	9050	8480	6800	7000
Полная масса автомобиля**, кг	15305	18225	14900	18325	22200	15630	18225	18225
Распределение массы снаряженного автомобиля, кг:								
на передний мост	3320	3525	3350	3520	3850	3500	3450	3520
на заднюю тележку	3760	4475	3300	3480	5200	4980	3350	3480
Распределение полной массы автомобиля, кг:								
на передний мост	4375	4290	3940	4395	5500	4500	4500	4500
на заднюю тележку	10930	13935	10960	13930	16700	11130	13725	13725
Допустимая масса буксируемого прицепа или полуприцепа, кг	11500	14000	19100	26000	—	11500	—	—
Допустимая масса автопоезда, кг	26805	32225	25900	33225	—	27130	—	—
Эксплуатационные данные								
Максимальная скорость движения автомобиля (автопоезда), км/ч	80...100				80...90			
	(в зависимости от передаточного отношения главной передачи)							
Контрольный расход топлива *** на 100 км пути при движении с полной нагрузкой и скоростью 60 км/ч, л: автомобиля при передаточном отношении главной передачи:	5,43	21,1	22,2	—	—	—	—	—
	5,94	22,1	25,5	—	—	—	—	—
	6,53	23	24,4	—	—	28,0	24	24,4
	7,22	25	25,1	—	—	—	—	—
	автопоезда при передаточном отношении главной передачи:							
5,43	27,3	30,0	29,1	32,0	—	—	—	—
5,94	30	31,4	30,8	33	—	—	—	—
6,53	32,5	33	32	34	—	32,5	—	—
7,22	35	35,3	33,8	35	—	—	—	—
Запас хода по контрольному расходу топлива, км: при передаточном отношении главной передачи 7,22:								
автомобиля	740	1025	—	—	800	710	1021	1025
автопоезда	525	755	780	755	—	485	755	755
Время разгона с места с полной нагрузкой до 60 км/ч, с, не более:								
автомобиля	35	40	—	—	40	35	40	40
автопоезда	70	90	70	80	—	70	—	—
Наибольший угол подъема, преодолеваемого при полной массе, %, не менее:								
автомобилем	30	30	—	—	30	30	30	30
автопоездом	18	18	18	18	—	18	—	—
Тормозной путь с полной нагрузкой при движении со скоростью 40 км/ч до полной остановки, м: при применении рабочей тормозной системы:								
автомобиля	17,2	17,2	—	—	17,2	17,2	17,2	17,2
автопоезда	18,4	18,4	18,4	18,4	—	18,4	—	—

Параметр	Модели							
	5320	53212	5410	54112	55111	55102	53211	53213
при применении запасной тормозной системы:								
автомобиля	28,4	28,4	—	—	28,4	28,4	28,4	28,4
автопоезда	29,6	29,6	29,6	29,6	—	29,6	—	—
Угол опрокидывания платформы:								
назад	—	—	—	—	60°	—	—	—
в сторону	—	—	—	—	—	50°	—	—
Время опрокидывания платформы с грузом, с	—	—	—	—	19	18	—	—
Наименьший радиус поворота по оси переднеговнешнего следа (относительно центра) колеса автомобиля, м	8,5	9	7,7	8	8	8,5	9,0	9,0
Наружный габаритный радиус поворота автомобиля по переднему буферу R , м	9,4	10,0	8,5	9	9	9,3	10,0	10,0
Ширина коридора, занимаемая автомобилем при повороте с наружным габаритным радиусом R , м	4,6	5,1	3,6	3,7	3,7	4,5	5,0	5,0
Вместимость топливных баков, л:								
максимальная	175	250	250	250	175	175	175	175
номинальная	170	240	240	240	170	170	170	170
<p>* К массе снаряженного автомобиля относятся масса неснаряженного автомобиля и массы топлива, масла, охлаждающей жидкости и специальных жидкостей, которыми заправлен автомобиль, масса запасного колеса, водительского инструмента, индивидуального комплекта запасных частей и принадлежностей, прилагаемых к автомобилю.</p> <p>** К полной массе автомобиля относятся масса снаряженного автомобиля, масса перевозимого груза и масса экипажа из трех человек (экипаж автомобилей моделей 55111, 5410, 55102 — из двух человек).</p> <p>*** Контрольный расход топлива служит для определения технического состояния автомобиля и не является эксплуатационной нормой.</p>								

ПЕРЕЧЕНЬ ОПЕРАЦИЙ ТЕХНИЧЕСКОГО ОБСЛУЖИВАНИЯ АВТОМОБИЛЕЙ

Ежедневное обслуживание

При необходимости вымыть автомобиль и провести уборку кабины и платформы. Проверить:

- состояние запоров бортов платформы, крюка тягово-сцепного устройства, шлангов подсоединения тормозной системы прицепа, колес и шин;
- состояние привода рулевого управления (без применения специального приспособления);
- действие приборов освещения и световой сигнализации;
- работу стеклоочистителей и омывателя. Устранить неисправности. Довести до нормы уровень:
 - масла в картере двигателя;
 - жидкости в системе охлаждения. Слить конденсат из ресиверов тормозной системы (по окончании смены).

Сервис А

Вымыть автомобиль. Проверить:

- герметичность системы питания двигателя воздухом;
- состояние и герметичность приборов и трубопроводов системы питания топливом, систем смазки, охлаждения, гидропривода сцепления, гидроусилителя рулевого управления;
- отсутствие касания трубопроводов привода сцепления о поперечину рамы;
- шплинтовку пальцев штоков тормозных камер;
- герметичность всех контуров пневмосистемы автомобиля (на слух);
- трассу пролегания и надежность закрепления электропроводки;
- правильность установки резиновых чехлов на соединительных колодках задних фонарей, датчиков спидометра, тахометра;

— плотность и уровень электролита в аккумуляторных батареях;

- дренажные отверстия в пробках аккумуляторных батарей;
- правильность закрепления уплотнителей дверей скобами;
- состояние подшипников ступиц колес (регулировка, смазывание со снятием ступиц);
- состояние тормозных барабанов, колодок, накладок, стяжных пружин и разжимных кулаков (при снятых ступицах).

Устранить неисправности.

Закрепить:

- фланцы приемных труб глушителя;
- элементы соединения воздушного тракта, обратив особое внимание на тракт от воздухоочистителя к двигателю;
- скобы крепления форсунок;
- выпускные коллекторы;
- пневмогидравлический усилитель сцепления;
- рычаги тяг дистанционного привода коробки передач;
- фланцы карданных валов;
- суппорты тормозных механизмов к фланцам мостов (при снятых ступицах);
- механизм вспомогательной тормозной системы и его привод;
- кронштейн ресиверов к раме;
- сошку рулевого механизма;
- отъемные ушки передних рессор;
- стяжные болты проушин передних кронштейнов передних рессор;
- стяжные болты задних кронштейнов передних рессор;

- гайки пальцев и верхние кронштейны реактивных штанг;
- гайки пальцев амортизаторов;
- гайки колес;
- держатель запасного колеса к раме;
- гнездо аккумуляторных батарей;
- выводы проводов к выводам аккумуляторных батарей;

- генератор, стартер;
- панели крыльев к кабине;
- щитки подножек и фартуки брызговиков к кабине;
- передние грязевые щитки к кабине;
- подножки кабины;
- верхние петли передней облицовки кабины;
- кронштейны зеркал заднего вида;
- стяжные хомуты шлангов на патрубках отопителя;
- кронштейны задней подвески;
- хомуты крепления платформы к раме;
- верхние фиксирующие угольники к продольным брускам;
- нижние фиксирующие угольники к раме;
- стяжные болты соединения кронштейнов платформы и рамы;
- хомуты крепления поперечных балок к продольным брускам;
- щиты пола платформы;
- брызговики колес;
- кронштейн боковых стоек бортов.

Отрегулировать:

- тепловые зазоры клапанов механизма газораспределения, предварительно проверив момент затяжки болтов крепления головок цилиндров и гаек стоек коромысел;
- натяжение приводных ремней;
- свободный ход толкателя поршня главного цилиндра привода и свободный ход рычага вала вилки выключения сцепления;
- зазор между торцом крышки и ограничителем хода штока клапана управления делителем;
- положение тормозной педали относительно пола кабины, обеспечив полный ход рычага тормозного крана;
- ход штоков тормозных камер;
- давление в шинах;
- направление светового потока фар;
- запоры бортов платформы.

Смазать:

- подшипники водяного насоса;
- подшипник муфты выключения сцепления;
- подшипники вала вилки выключения сцепления;
- опоры передней и промежуточной тяг управления КП;
- шкворни поворотных кулаков (при вывешенных колесах);
- шарниры рулевых тяг;
- пальцы передних рессор;
- втулки валов разжимных кулаков;
- регулировочные рычаги тормозных механизмов;
- шарниры карданных валов;
- оси передних опор кабины;
- шарниры реактивных штанг;
- тягово-сцепное устройство.

Довести до нормы уровень:

- жидкости в системе охлаждения;
- масла в муфте опережения впрыскивания топлива;
- жидкости в бачке главного цилиндра привода сцепления;
- масла в картере коробки передач;

- масла в картере ведущих мостов;
- масла в бачке гидроусилителя руля;
- масла в башмаках балансиров задней подвески.

Дополнительные работы по самосвалу КамАЗ-55111

Проверить:

- исправность сигнализации включения коробки отбора мощности;
- наличие и правильность установки заглушки тракта обогрева кузова и положение заслонки эжектора.

Устранить неисправности.

Смазать оси шарниров платформы.

Дополнительные работы по тягачу КамАЗ-5410

- Закрепить седельное устройство к кронштейнам и кронштейны к раме.

Смазать седельное устройство и опорную плиту.

Сервис В

Вымыть автомобиль.

Закрепить:

- передние, задние и поддерживающую опоры силового агрегата;
- картер сцепления к двигателю;
- картер коробки передач;
- фланцы карданных валов;
- гайки фланцев валов ведущих шестерен промежуточного и заднего мостов (при наличии люфта);

— сошку рулевого механизма;

— гайки колес;

— стремянки передних и задних рессор.

Отрегулировать:

— ход штоков тормозных камер;

— давление в шинах.

Заменить:

- масло в системе смазывания двигателя;
- фильтрующие элементы масляного фильтра;
- фильтрующие элементы фильтра тонкой очистки топлива;
- масло в картерах ведущих мостов;
- масло в картере коробки передач;
- при температуре ниже плюс 5°C спирт в предохранителе от замерзания (для предохранителя вместимостью 0,2 л заменять спирт один раз в неделю).

Слить отстой из фильтра грубой очистки топлива.

Промыть фильтры центробежной очистки масла и насоса гидроусилителя руля.

Смазать:

- подшипники водяного насоса;
- подшипники муфты выключения сцепления;
- подшипники вала вилки выключения сцепления;
- шкворни поворотных кулаков (при вывешенных колесах);
- шарниры рулевых тяг;
- пальцы передних рессор;
- втулки валов разжимных кулаков;
- регулировочные рычаги тормозных механизмов;
- оси передних опор кабины.

Довести до нормы уровень электролита в аккумуляторных батареях.

ДОПОЛНИТЕЛЬНЫЕ РАБОТЫ ПО САМОСВАЛУ КАМАЗ-55111

Проверить герметичность гидроцилиндра и состояние стопорного кольца сальников штоков, устранить неисправности. Закрепить кронштейн держателя запасного колеса к раме.

Сервис 1

Вымыть автомобиль.

Внешним осмотром элементов и по показаниям штатных приборов автомобиля проверить исправность тормозной системы, устранить неисправности.

Закрепить гайки колес.

Отрегулировать ход штоков тормозных камер.

Слить отстой из фильтров грубой и тонкой очистки топлива.

При температуре ниже плюс 5°С заменить спирт в предохранителе от замерзания (для предохранителя вместимостью 0,2 л заменять спирт один раз в неделю).

Довести до нормы:

- давление в шинах;
- уровень масла в бачке насоса гидроусилителя рулевого механизма;
- уровень электролита в аккумуляторных батареях.

Смазать:

- подшипники водяного насоса;
- шкворни поворотных кулаков (при вывешенных колесах);
- шарниры рулевых тяг;
- пальцы передних рессор;
- втулки валов разжимных кулаков;
- регулировочные рычаги тормозных механизмов;
- оси передних опор кабины.

**ДОПОЛНИТЕЛЬНЫЕ РАБОТЫ ПО САМОСВАЛУ
КАМАЗ-55111**

Проверить:

- герметичность и состояние трубопроводов и узлов механизма подъема платформы;
- целостность прядей страховочного троса в зоне контакта с оттяжной пружиной.

Устранить неисправности.

Довести до нормы уровень масла в бачке механизма подъема платформы.

Промыть масляный фильтр сливной магистрали механизма подъема платформы.

Смазать оси шарниров платформы.

**ДОПОЛНИТЕЛЬНЫЕ РАБОТЫ ПО ТЯГАЧУ
КАМАЗ-5410**

Проверить состояние и крепление пружин захватов, запорного кулака и пружин защелки седельного устройства, устранить неисправности.

Сервис 2

Вымыть автомобиль, обратив особое внимание на агрегаты и системы, которым проводится обслуживание.

Двигатель

Проверить:

- герметичность системы питания двигателя воздухом;
- состояние и действие жалюзи радиатора, троса ручного управления подачей топлива, троса останова двигателя;
- состояние пластины тяги регулятора (в окне пластины не должно быть глубоких канавок).

Устранить неисправности.

Закрепить:

- масляный картер двигателя;
- передние, задние и поддерживающую опоры силового агрегата;
- гайку ротора фильтра центробежной очистки масла.

Отрегулировать:

- натяжение приводных ремней;

— тепловые зазоры клапанов механизма газораспределения, предварительно проверив момент затяжки болтов головок цилиндров и гаек стоек коромысел.

Сцепление

Проверить:

- герметичность привода выключения сцепления;
- целостность оттяжных пружин педали сцепления и рычага вала вилки выключения сцепления.

Устранить неисправности.

Отрегулировать свободный ход толкателя поршня главного цилиндра привода и свободный ход рычага вала вилки выключения сцепления.

Закрепить пневмогидравлический усилитель.

Коробка передач

Проверить герметичность коробки передач, устранить неисправности.

Отрегулировать зазор между торцом крышки и ограничителем хода штока клапана управления делителем.

Карданная передача

Проверить состояние и свободный ход в шарнирах карданных валов, устранить неисправности. Закрепить фланцы карданных валов.

Ведущие мосты

Проверить герметичность промежуточного и заднего мостов, устранить неисправности.

Подвеска, рама, колеса

Проверить:

- осевой свободный ход крюка тягово-сцепного устройства (свободный ход не допускается);
- шплинтовку пальцев реактивных штанг.

Устранить неисправности.

Закрепить:

- стремянки передних и задних рессор;
- отъемные ушики передних рессор;
- стяжные болты проушин передних кронштейнов передних рессор;
- стяжные болты задних кронштейнов передних рессор;
- пальцы и верхние кронштейны реактивных штанг.

При необходимости выполнить перестановку колес.

Передняя ось, рулевое управление

Проверить:

- шплинтовку гаек шаровых пальцев, сошки рулевого механизма, рычагов поворотных кулаков (внешним осмотром);

— зазор в шарнирах рулевых тяг;

— зазор в шарнирах карданного вала рулевого управления;

— состояние шкворневых соединений (при вывешенных колесах).

Устранить неисправности.

Отрегулировать:

- сходжение передних колес;
- свободный ход рулевого колеса;
- подшипники ступиц передних колес (при вывешенных колесах).

Тормозная система

Проверить:

- работоспособность тормозной системы манометрами по контрольным выводам;

— шплинтовку пальцев штоков тормозных камер. Устранить неисправности. Закрепить тормозные камеры и кронштейны тормозных камер.

Отрегулировать положение тормозной педали относительно пола кабины, обеспечив полный ход рычага тормозного крана.

Электрооборудование

Проверить:

- состояние тепловых и плавких предохранителей;
- исправность электрической цепи датчика засоренности масляного фильтра;
- состояние электропроводки (надежность закрепления проводов скобами, отсутствие провисания, потертостей, налипания комьев грязи или льда);
- состояние и надежность крепления соединительных колодок выключателя массы, привода спидометра, общих колодок передних и задних фонарей, датчика включения блокировки межосевого дифференциала.

Устранить неисправности.

Закрепить электропровода к выводам стартера.

Отрегулировать направление светового потока фар.

Довести до нормы плотность электролита в аккумуляторных батареях.

Кабина, платформа

Проверить:

- состояние и действие запорного устройства и ограничителя подъема кабины, стеклоподъемников дверей кабины, замков дверей;
- состояние сидений и платформы.

Устранить неисправности.

Закрепить:

- рессоры задней опоры кабины;
- оси опор рычагов торсионов.

При необходимости отрегулировать механизм опрокидывания кабины.

Смазочные, очистительные и заправочные работы

Заменить:

- масло в системе смазывания двигателя;
- фильтрующие элементы масляного фильтра и фильтра тонкой очистки топлива.

Промыть фильтры центробежной очистки масла, грубой очистки топлива, насоса гидроусилителя рулевого управления.

Очистить фильтрующий элемент воздухоочистителя.

Смазать:

- подшипник муфты выключения сцепления;
- подшипники вала вилки выключения сцепления;
- опоры передней и промежуточной тяг управления КП;
- шарниры карданных валов промежуточного и заднего мостов;
- выводы аккумуляторных батарей;
- стемель крюка тягово-сцепного устройства.

Довести до нормы уровень:

- масла в картере коробки передач и в картерах ведущих мостов;
- жидкости в бачке главного цилиндра привода сцепления;
- масла в башмаках задней подвески.

Очистить от грязи сапуны коробки передач и мостов.

Слить отстой из пневмогидравлического усилителя сцепления.

ДОПОЛНИТЕЛЬНЫЕ РАБОТЫ ПО САМОСВАЛУ КАМАЗ-55111

Проверить:

- состояние и работу крана управления и клапана ограничения подъема платформы;
- стрелу прогиба страховочного троса.

Устранить неисправности.

Закрепить:

- передние кронштейны надрамника;
- стяжные болты надрамника;
- ловитель-амортизатор;
- амортизаторы платформы;
- коробку отбора мощности;
- масляный насос.

Слить отстой из гидроцилиндра механизма опрокидывания платформы.

ДОПОЛНИТЕЛЬНЫЕ РАБОТЫ ПО ТЯГАЧУ КАМАЗ-5410

Смазать седельное устройство и опорную плиту.

Сервис С

Вымыть автомобиль, обратив особое внимание на агрегаты и системы, которым проводится обслуживание.

Двигатель

Закрепить:

- радиатор;
- насосный агрегат, теплообменник, патрубки, впускную трубу предпускового подогревателя;
- фланцы приемных труб глушителя.

Отрегулировать:

- давление подъема игл форсунок на стенде;
- угол опережения впрыскивания топлива.

Коробка передач

Закрепить:

- рычаги тяг дистанционного привода управления коробкой передач;
- фланец ведомого вала коробки передач.

Карданная передача

Проверить зазор в шлицевых соединениях, устранить неисправности.

Ведущие мосты, ступицы

Проверить:

- работу механизма блокировки межосевого дифференциала мостов;
- состояние подшипников ступиц колес (при снятых ступицах).

Устранить неисправности.

Закрепить:

- редукторы промежуточного и заднего мостов;
- гайки фланцев валов ведущих шестерен промежуточного и заднего мостов (при наличии свободного хода).

Подвеска, рама

Проверить:

- состояние рамы;
- зазор в шарнирах реактивных штанг.

Устранить неисправности.

Закрепить:

- кронштейны задней подвески к раме;
- держатель запасного колеса к раме.

Тормозная система

Проверить состояние тормозных барабанов, колодок, накладок, стяжных пружин и разжимных кула-

ков (при снятых ступицах), устранить неисправности. Закрепить кронштейн ресиверов к раме.

Электрооборудование

Проверить:

- состояние аккумуляторных батарей по напряжению элементов под нагрузкой, при необходимости снять батареи для подзаряда или ремонта;
 - напряжение в цепи электропитания при средних оборотах двигателя, устранить неисправности.
- Установить винт переключателя сезонной регулировки регулятора напряжения в соответствии с сезоном.

Кабина, платформа

Проверить:

- состояние лакокрасочных покрытий, при необходимости подкрасить;
- состояние и крепление крыльев, подножек, брызговиков;
- работу механизма подрессоривания сиденья водителя;
- действие системы отопления и обдува ветровых стекол.

Устранить неисправности.

Закрепить:

- хомуты платформы;
 - кронштейны топливного бака к раме.
- Заменить разрушенный участок нижней части уплотнителя двери.

Смазочные, очистительные и заправочные работы

Заменить смазку в ступицах колес.

Заменить фильтрующий элемент воздухоочистителя*.

Смазать:

- шарниры реактивных штанг задней подвески;
- трос крана управления делителем.

Промыть и продуть сжатым воздухом фильтр регулятора давления.

Дополнительно по самосвалу КамАЗ-55111

Заменить масло в гидросистеме механизма подъема платформы.

Дополнительно осенью

Промыть:

- теплообменник предпускового подогревателя;
- каналы и фильтры электромагнитного клапана;
- форсунку предпускового подогревателя.

Очистить:

- электроды свечи предпускового подогревателя;
- сердечник клапана насоса предпускового подогревателя;
- электроды свечей ЭФУ и подводящие топливпроводы.

Проверить действие предпускового подогревателя, устранить неисправности.

Отрегулировать осевой зазор в башмаках задней подвески.

Проверить на стенде, устранить неисправности и провести техническое обслуживание (один раз в год):

- ТНВД;
- генератора;
- стартера.

Заменить:

- масло: в картере коробки передач, в картерах ведущих мостов, в башмаках задней подвески, в муфте опережения впрыскивания топлива, в системе гидроусилителя рулевого управления;
 - охлаждающую жидкость (ТОСОЛ-А-40, ТОСОЛ-А-65);
 - жидкость в системе гидропривода сцепления.
- Смазать штекерные соединения, находящиеся на шасси автомобилей.

ЭКСПЛУАТАЦИОННЫЕ МАТЕРИАЛЫ

Топливо

При эксплуатации автомобиля в зависимости от температуры окружающего воздуха необходимо использовать дизельное топливо в соответствии с приведенными ниже данными.

Температура окружающего воздуха, °С, не ниже	0	минус 20	минус 30	минус 50
Дизельное топливо	Л-0,2-40; Л-0,5-40	З-0,2-35; З-0,5-35	З-0,2-45; З-0,5-45	А-0,2 А-0,2

При отсутствии основной марки топлива допускается применять топливо ТС-1 (ГОСТ 10227—62) при температуре окружающего воздуха от минус 20 до минус 55°С.

При температуре выше минус 20°С допускается кратковременное применение этого топлива (не более 10 % от общего ресурса).

* С использованием, при необходимости, элементов, прошедших регенерацию.

Смазочные материалы

Надежная работа автомобиля гарантируется при условии применения рекомендуемых заводом марок масел, указанных в химмотологической карте периодичности смазывания автомобиля.

Помните, что масла, рекомендуемые в качестве заменителей, уступают по эксплуатационным качествам маслам основных марок.

Применять дублирующие марки смазочных материалов допускается только в исключительных случаях, при отсутствии основных марок смазочных материалов. При использовании новой марки смазочного материала старый смазочный материал полностью удалить из узла. При использовании дублирующих марок пластичных смазочных материалов сроки обслуживания сократят соответственно с ТО-2 на ТО-1, с СТО на ТО-2.

Охлаждающая жидкость

При выпуске автомобиля с завода система охлаждения двигателя заполнена охлаждающей жидкостью ТОСОЛ-А40. Жидкости ТОСОЛ-А40 и ТОСОЛ-А65 представляют собой водные растворы антифриза ТОСОЛ-А в указанных ниже соотношениях.

Охлаждающая жидкость	Состав раствора по объему, %		Температура замерзания, минус °С	Плотность при плюс 20°С, г/см ³
	ТОСОЛ-А	дистиллированная вода		
ТОСОЛ-А	100	—	35	1,12...1,14
ТОСОЛ-А40	56	44	40	1,078...1,085
ТОСОЛ-А65	65	35	65	1,085...1,095

Охлаждающая жидкость ТОСОЛ-А — это концентрированный этиленгликоль, содержащий антикоррозионные и антипенные присадки; нетоксичен, огнеопасен.

Жидкость для очистки ветровых стекол

Жидкость НИИСС-4 представляет собой смесь дистиллированной воды и раствора сульфанола в изопропиловом спирте. Водный раствор применяют для заправки бачка омывателя при температурах от плюс 5 до минус 40°С. При температурах выше плюс 5°С используют профильтрованную воду.

В зависимости от температуры воздуха бачок омывателя заполняют жидкостью, разбавленной водой, в соотношениях, указанных ниже.

Без разбавления водой жидкость НИИСС-4 не применяют, так как совместное воздействие концентрата, атмосферных загрязнений и ультрафиолетового излучения изменяет цвет лакокрасочного покрытия автомобиля.

Температура окружающего воздуха, °С	+5...-5	-6...-10	-11...-20	-21...-30	-31...-40
Состав по объему в частях: НИИСС-4 вода	1 9	1 5	1 2	1 1	2 1

Этиловый спирт

Этиловый технический спирт (ГОСТ 17299-78) применяют при температуре ниже плюс 5°С для заправки предохранителей от замерзания конденсата пневматического привода тормозных систем.

Гидротормозная жидкость

Вследствие особенностей химического состава жидкости «Нева» не допускается смешивать ее с гидротормозными жидкостями других марок.

Гидротормозную жидкость применяют для заправки гидропривода выключения сцепления.

Электролит

Водный раствор аккумуляторной серной кислоты — электролит должен соответствовать ГОСТ 667-73 или ГОСТ 6709-72.

Электролит применяют для заправки аккумуляторных батарей, плотность его должна соответствовать сезонным и климатическим условиям эксплуатации.

ХИММОТОЛОГИЧЕСКАЯ КАРТА АВТОМОБИЛЕЙ КАМАЗ

Наименование, индекс сборочной единицы (функционально законченное устройство, механизм, узел трения)	Кол. сборочных единиц в изделии (шт.)	Смазочный материал			Масса (объем) ГСМ, заправляемых в изделие	Периодичность смены (пополнения) ГСМ		Рекомендации по смазке (заправке, замене масла или смазки). Норма слива или (сбора) отработавших масел. Примечание
		основные	дублирующие	зарубежные		основная марка	дублирующая марка	
1	2	3	4	5	6	7	8	9
1. Система питания двигателя автомобиля		Летом: Топливо дизельное Л-02-40 ГОСТ 305 (при температуре воздуха 0°С и выше) Зимой: Топливо дизельное 3-02 минус 35 ГОСТ 305 (при температуре воздуха минус 20°С и выше); Топливо дизельное 3-02 минус 45 ГОСТ 305 (при температуре воздуха минус 30°С и выше); Топливо дизельное А-02 ГОСТ 305 (при температуре воздуха минус 50°С и выше)	Летом: Топливо дизельное Л-05-40 ГОСТ 305 (при температуре воздуха 0°С и выше) Зимой: Топливо дизельное 3-05 минус 35 ГОСТ 305 (при температуре воздуха минус 20°С и выше) Топливо дизельное 3-05 минус 45 ГОСТ 305 (при температуре воздуха минус 30°С и выше) Топливо дизельное А-05 ГОСТ 305 (при температуре воздуха минус 50°С и выше)					

1	2	3	4	5	6	7	8	9
2. Картер масляный (двигатели: 7403.10, 740.11-240, 740.13-260, 740.20-260, 740.30-260) - автомобилей с колесной формулой бхб; - автомобилей с колесной формулой бх4; 8х4	1	Всесезонно: Масло моторное Уфалюб ХД Экстра 15W-40 ТУ 0253-002-11493112; ЛУКОЙЛ-Супер SAE 15W-40 CE/SG; ЛУКОЙЛ-Супер SAE 15W-40 CF-4/SG ЛУКОЙЛ-Супер SAE 5W-40., CF-4/SG, ТУ 0253-075-00148636	Летом: Масло моторное М-10-Д(м) ГОСТ 8581 Зимой: Масло моторное М-8-Д(м) ГОСТ 8581	API CE, CF-4 SAE 15W-40 SAE 5W-40	36 ₋₂ л 30 ₋₂ л	ЕО ТО-5500 ТО-2	ЕО ТО-5500 2ТО-1	Проверить уровень масла в картере и при необходимости долить Сменить масло Сменить масло
3. Муфта опережения впрыска топлива (при наличии)	1	Масло, применяемое для двигателя			0,140 л	ТО-1000 СТО	ТО-1000 СТО	Довести уровень до нормы Сменить масло при проверке и регулировке ТНВД на стенде
4. Картер коробки передач: КП-142(14); КП-152(15); КП-161 ZF 9S109	1	Всесезонно: Масло ТСП-15К ГОСТ 23652 Масло ТМ3-18 КАМА ТУ 38 301-19-63 (при температуре окружающего воздуха не ниже минус 30 °С)	Всесезонно: Масло "Омскойл К" ТУ 38 301-19-93 (при температуре окружающего воздуха не ниже минус 30 °С) Смесь масла ТСП-15К с 15-18% дизельного топлива марки "З" или "А" (при температуре ниже минус 30 °С)	API GL-3, APIGL-4 SAE 80W-90 SAE 85W-90	8,5 л 12 л 11 л 8 л	ТО-1000 ТО-5500 ТО-2	ТО-1000 ТО-5500 ТО-2	Довести уровень масла до нормы Сменить масло Довести уровень масла до нормы Сменить масло
5. Картер: - переднего моста - среднего моста - заднего моста	1 2 1	Всесезонно: Масло ТСП-15К ГОСТ 23652 Масло ТМ3-18 КАМА ТУ 38 301-19-63 (при температуре окружающего воздуха не ниже минус 30 °С)	Всесезонно: Масло "Омскойл К" ТУ 38 301-19-93 (при температуре окружающего воздуха не ниже минус 30 °С) Смесь масла ТСП-15К с 15-18% дизельного топлива марки "З" или "А" (при температуре ниже минус 30 °С)	API GL-3 SAE 80W-90 SAE 85W-90	5,8 л 7,0 л 7,0 л	ТО-1000 ТО-5500 ТО-2	ТО-1000 ТО-5500 ТО-2	Довести уровень до нормы Сменить масло Довести уровень до нормы Сменить масло не реже 1 раза в год
6. Раздаточная коробка: -с коробкой отбора мощности; - без коробки отбора мощности	1	То же	То же	То же	5,4 л 4,5 л	ТО-1000 ТО-5500 ТО-2 50000 км	ТО-1000 ТО-5500 ТО-2 50000 км	Довести уровень до нормы Сменить масло Довести уровень до нормы Сменить масло не реже 1 раза в год
7. Башмаки балансирной подвески	2	-"-	-"-	То же	2,0 л	ТО-1000 ТО-2 СТО (1 раз в год)	ТО-1000 ТО-2 СТО (1 раз в год)	Довести уровень до нормы Сменить масло при регулировке осевого зазора
8. Картер межосевого дифференциала	1	-"-	-"-	-"-	1,2 л	СТО	СТО	Сменить масло при разборке и ремонте узла
9. Полость шаровых опор переднего моста	2	Смесь 50% масла ТСП-15К ГОСТ 23652 с 50% смазки Литол-24 ГОСТ 21150	Смесь 50% масла ТСП-15К ГОСТ 23652 с 50% смазки Литол-24 ТУ 38 1011308		6,0 л	СТО	СТО	Разобрать шарнир и заменить смазку
10. Верхние подшипники шкворней	2	То же	То же		0,2 л	ТО-1000 ТО-2	ТО-1000 ТО-2	Смазать через пресс-масленки

1	2	3	4	5	6	7	8	9
11. Трос кра-на управления делителем пе-редач	1	Масло, применяемое в КП			0,02 л	СТО	СТО	Смазать с помощью масленки
12. Шкворни поворотных кулаков	4	Смазка Лита ТУ 38 1011308	Смазка Литол-24 ГОСТ 21150	Shell: Aeroshell Grease 6, 22	0,072 кг	ТО-1000 ТО-5500 ТО-1	ТО-1000 ТО-5500 ТО-1	Смазать через пресс-масленку, сделав не более трех ходов
13. Подшип-ник муфты выключения сцепления	1	То же	То же		0,015 кг	ТО-1000 ТО-5500 ТО-2	ТО-1000 ТО-5500 ТО-2	Смазать через пресс-масленку
14. Пневмо-гидравличес-кий усилитель управления сцеплением	1	-"-	-"-	-"-	0,06 кг	-	-	Смазать при ремон-те и сборке узла
15. Втулка ва-ла вилки вык-лючения сцеп-ления	2	-"-	-"-	-"-	0,015 кг	ТО-1000 ТО-5500 ТО-2	ТО-1000 ТО-5500 ТО-2	Смазать через пресс-масленку
16. Направ-ляющая пере-дней крышки (сцепление мод.17)	1	Смазка Лита ТУ 38 1011308	Смазка Литол-24 ГОСТ 21150	Shell: Aeroshell Grease 6, 22	0,010 кг	ТО-1000 ТО-5500 ТО-2	ТО-1000 ТО-5500 ТО-2	Смазать через пресс-масленку сделав шприцем не более двух ходов
17. Передний подшипник первичного ва-ла КП	1	То же	То же		0,015 кг	-	-	Смазать при снятии коробки передач
18. Шаровой подшипник рычага пере-ключения пе-редач КП *	1	-"-	-"-		0,01 кг	-	-	Смазать при сборке и ремонте узла
19. Ось тяги управления КП *	1	-"-	-"-		0,008 кг	-	-	Смазать при сборке и ремонте узла
20. Шаровой шарнир тяги управления КП *	1	-"-	-"-		0,01 кг	-	-	Смазать при сборке и ремонте и узла
21. Шаровые шарниры реак-тивной тяги *	2				0,02 кг	-	-	Смазать при сборке и ремонте и узла
22. Шаровые соединения ди-станционного привода управ-ления КП	2	-"-	-"-		0,02 кг	-	-	Смазать при ремон-те и разборке узла
23. Клапан включения демультитплика-тора*	1	Смазка Лита ТУ 38 1011308	Смазка Литол-24 ГОСТ 21150	Shell: Aeroshell Grease 6, 22	0,020 кг	-	-	Смазать при сборке и ремонте узла
24. Фиксатор блокировки включения пе-редач *	1	То же	То же	То же	0,005 кг	-	-	Смазать при сборке и ремонте узла
25. Опоры тяг дистанцион-ного привода уп-равления КП	2	-"-	-"-	-"-	0,06 кг	ТО-1000 ТО-2	ТО-1000 ТО-2	Смазать через пресс-масленки
26. Наконеч-ник рычага пе-реключения передач КП	1	-"-	-"-	-"-	0,030 кг	-	-	Смазать при ремон-те и разборке узла

* Для КП 161 в составе силового агрегата с двигателем 740.20-260, 740.30-260

1	2	3	4	5	6	7	8	9
27. Кран управления делителем передач	1	Смазка Литол-24 ГОСТ 21150	Смазка ЦИАТИМ-221 ГОСТ 9433 или Смазка Литол-24 ТУ 38 1011308	Shell: Aeroshell Grease 6, 22	0,01 кг	-	-	Смазать при сборке и ремонте узла
28. Клапан включения делителя передач	1	То же	То же	То же	0,01 кг	-	-	Смазать при сборке и ремонте узла
29. Механизм переключения делителя передач	2	“-	“-	“-	0,02 кг	-	-	Смазать при ремонте и разборке узла
30. Редукционный клапан управления механизмом	1	“-	“-	“-	0,01 кг	-	-	Смазать при сборке и ремонте узла
31. Воздухораспределитель механизма управления делителем передач	1	Смазка Литол-24 ГОСТ 21150	Смазка ЦИАТИМ-221 ГОСТ 9433 или Смазка Литол-24 ТУ 38 1011308	Shell: Aeroshell Grease 6, 22 Alvania EP 2	0,04 кг	-	-	Смазать при сборке и ремонте узла
32. Полость сменных шестерен датчика спидометра	1	То же	То же	То же	0,015 кг	-	-	Смазать при сборке и ремонте узла
33. Тяга управления жалюзи радиатора	1	Смазка Литол-24 ГОСТ 21150	Солидолы Ж ГОСТ 1033	Shell: Alvania EP 2, Retinax EP 2	0,003 кг	-	-	Смазать при необходимости
34. Тяга ручного управления остановки двигателя	1	То же	То же	То же	0,003 кг	-	-	Смазать при ремонте или разборке узла
35. Шаровые пальцы наконечников тяг привода рычага ТНВД	2	Смазка Литол-24 ТУ 38 1011308	Смазка Литол-24 ГОСТ 21150	Shell: Aeroshell Grease 6, 22 Alvania EP 2	0,015 кг	-	-	Смазать при разборке и ремонте узла
36. Телескопический толкатель управления подачей топлива	1	То же	То же	То же	0,005 кг	ТО-2	ТО-2	Заложить смазку
37. Кран сливной системы охлаждения		Смазка Литол-24 ГОСТ 21150	Смазка ЦИАТИМ-221 ГОСТ 9433 или Смазка Литол-24 ТУ 38 1011308	Shell: Aeroshell Grease 6, 22 Alvania EP 2				
38. Шлицевые соединения карданных валов								
- основного	1	Смазка Литол-24 ГОСТ 21150	Смазка Литол-24 ТУ 38 1011308	Shell: Aeroshell Grease 6, 22 Alvania EP 2, Retinax EP 2	0,150 кг			При сборке и ремонте смазать шлицы и заложить смазку в шлицевые соединения
- переднего моста	1				0,200 кг			
- среднего моста	1				0,400 кг			
- заднего моста	1				0,200 кг			
39. Шарниры карданных валов:								
- основного	2	Смазка Литол-24 ТУ 38 1011308 или Смазка Литол-24 ГОСТ 21150	Смазка □ 158 ТУ 38 101320 (при сборке на заводе)	Shell: Aeroshell Grease 6, 22 Alvania EP 2, Retinax EP 2	0,096 кг	ТО-1000	ТО-1000	При эксплуатации смазать через пресс-мас-ленки до выдавливания свежей смазки из под кромок уплотнений
- переднего моста	2				0,080 кг	ТО-2	ТО-2	
- среднего моста	2				0,096 кг			
- заднего моста	2				0,080 кг			
40. Подшипник ступиц колес:								
- передней оси	2	Смазка Литол-24 ГОСТ 21150	Смазка Литол-24 ТУ 38 1011308	Shell: Aeroshell Grease 6, 22 Alvania EP 2	0,7 кг	СТО	ТО-2	Заложить смазку при снятой ступице между роликами и сепараторами равномерно по всей внутренней полости подшипников
- первая, вторая ось (КамАЗ-6540)	4				1,4 кг			
41. Подшипник ступиц колес:								
-среднего моста	2	То же	То же	То же		СТО	ТО-2	Заложить смазку при снятой ступице между роликами и сепараторами равномерно по всей внутренней полости подшипников
-заднего моста	2				0,8 кг			
42. Держатель запасного колеса (трущиеся поверхности)	1	Смазка Литол-24 ГОСТ 21150	Солидолы Ж ГОСТ 1033 или Солидолы С ГОСТ 4366	Shell: Alvania EP 2, Retinax EP 2	0,010 кг	-	-	Смазать при ремонте или разборке узла

1	2	3	4	5	6	7	8	9
43. Шарниры рулевых тяг	4	То же	То же	То же	0,150 кг	ТО-1000 ТО-5500 ТО-1	ТО-1000 ТО-5500 ТО-1	Смазать через пресс-масленки до выдавливания свежей смазки
44. Шарниры карданного вала рулевого управления	8	Смазка Литол-24 ТУ 38 1011308 или Смазка □ 158 ТУ 38 101320	Смазка Литол-24 ГОСТ 21150	То же	0,010 кг	-	-	Смазать при ремонте и сборке узла
45. Шлицы карданного вала рулевого управления	1	Смазка Литол-24 ГОСТ 21150	-	Shell: Alvania EP 2 Retinax EP 2	0,040 кг	-	-	Смазать при ремонте и сборке узла
46. Пальцы передних рессор	2	Смазка Литол-24 ГОСТ 21150	Солидолы Ж ГОСТ 1033	“-“	0,036 кг	ТО-1000 ТО-5500 ТО-1	ТО-1000 ТО-5500 ТО-1	Смазать через пресс-масленки
47. Рессоры задние и передние (листы), для КАМАЗ-6540	4 6	Смазка графитная УСС-А ГОСТ 3333	-	Shell: Alvania HDX2	1,000 кг 1,500 кг	-	-	Смазать при разборке или ремонте узла
48. Регулировочные рычаги тормозных механизмов, для КАМАЗ-6540	6 8	Смазка Литол-24 ГОСТ 21150	Смазка графитная УСС-А ГОСТ 3333	Shell: Alvania EP 2, Alvania HDX2	0,150 кг 0,200 кг	ТО-1000 ТО-5500 ТО-1	ТО-1000 ТО-5500 ТО-1	Смазать через пресс-масленки до выдавливания свежей смазки
49. Втулки валов разжимных кулаков: - передний кронштейн - передний кронштейн (КамАЗ-6540)	2 4	Смазка Литол-24 ГОСТ 21150	Солидолы Ж ГОСТ 1033	Shell: Alvania EP 2, Retinax EP 2	0,180 кг 0,100 кг	ТО-1000 ТО-5500 ТО-1	ТО-1000 ТО-5500 ТО-1	Смазать через пресс-масленки до выдавливания свежей смазки
50. Втулки валов разжимных кулаков: - задний кронштейн	4	То же	То же	То же	0,036 кг	ТО-1000 ТО-5500 ТО-1	ТО-1000 ТО-5500 ТО-1	Смазать через пресс-масленки до выдавливания свежей смазки
51. Ролик колодки тормоза и ось ролика	-	“-“	“-“	“-“	0,024 кг	-	-	Смазать тонким слоем при сборке и ремонте узла
52. Посадочные места оси колодки тормоза	-	“-“	“-“	“-“	0,024 кг	-	-	Смазать тонким слоем при сборке и ремонте узла
53. Трос управления: - правой и левой заслонкой системы отопления; - краном системы отопления	2 1	Смазка Литол-24 ТУ 38 1011308	Смазка Литол-24 ГОСТ 21150	-	0,006 кг 0,002 кг	-	-	Смазать при разборке и ремонте узла
54. Оси передних опор кабины	1	Смазка Литол-24 ГОСТ 21150	Солидолы Ж ГОСТ 1033 или Солидолы С ГОСТ 4366	Shell: Alvania EP 2, Retinax EP 2	0,036 кг	ТО-1000 ТО-5500 ТО-1	ТО-1000 ТО-5500 ТО-1	Смазать через пресс-масленку до выдавливания свежей смазки
55. Выключатель «массы»	1	То же	То же	То же	0,003 кг	-	-	Смазать при разборке или ремонте узла
56. Рессоры заднего крепления кабины	2	Смазка графитная УСС-А ГОСТ 3333	“-“	Shell: Alvania HDX2, Rhodina EP 2	0,030 кг	-	-	Смазать при разборке и ремонте узла
57. Пластины торсиона сиденья водителя	2	Смазка Литол-24 ГОСТ 21150	“-“	Shell: Alvania EP 2, Rhodina EP 2	0,010 кг	-	-	Смазать при необходимости
58. Подшипник винта торсиона	1	То же	“-“	То же	0,005 кг	-	-	Смазать при разборке или ремонте узла
59. Оси роликов и направляющие рычагов сиденья водителя	4	Смазка Литол-24 ГОСТ 21150	Солидолы Ж ГОСТ 1033 или Солидолы С ГОСТ 4366	Shell: Alvania EP 2, Rhodina EP 2	0,016 кг	-	-	Смазать при ремонте и разборке узла
60. Беговые дорожки шариков и роликов направляющих механизма перемещения сиденья водителя	2	То же	То же	То же	0,005 кг	-	-	Смазать при необходимости
61. Ограничитель открывания дверей	2	Смазка Литол-24 ГОСТ 21150	Солидолы Ж ГОСТ 1033 или Солидолы С ГОСТ 4366	“-“	0,020 кг	-	-	Смазать при необходимости
62. Запор кабины	6	То же	То же	“-“	0,010 кг	-	-	Смазать при необходимости

1	2	3	4	5	6	7	8	9
63. Петля двери кабины	4	-	-	-	0,010 кг	-	-	Смазать при сборке и ремонте узла
64. Стеклоподъемник двери кабины	4	Смазка Лита ТУ 38 1011308 или ЦИАТИМ - 201 ГОСТ 6267	Смазка Литол-24 ГОСТ 21150	Shell: Aeroshell Grease 6, 22	0,020 кг	-	-	Смазать при сборке и ремонте узла
65. Замок двери кабины	7	То же	То же	То же	0,020 кг	-	-	Смазать при необходимости
66. Привод замка двери кабины	2	Смазка Лита ТУ 38 1011308	Смазка Литол-24 ГОСТ 21150	Shell: Aeroshell Grease 6, 22 Alvania EP 2	0,020 кг	-	-	Смазать при необходимости
67. Ручка наружная двери кабины	2	То же	То же	То же	0,005 кг	-	-	Смазать при необходимости
68. Кран управления отопителем кабины	1	-	-	-	0,002 кг	-	-	Смазать при ремонте и сборке узла
69. Кран сливной системы отопления	1	Смазка Литол-24 ГОСТ 21150	Смазка Лита ТУ 38 1011308	Shell: Aeroshell Grease 6, 22	0,002 кг	-	-	Смазать при ремонте и сборке узла
70. Клеммы аккумуляторных батарей	4	Смазка Литол-24 ГОСТ 21150	-	Shell: Alvania EP 2	0,020 кг	ТО-2	-	Смазать тонким слоем
71. Штекерные соединения электрооборудования		Смазка Литол-24 ГОСТ 21150	Смазка ВНИИП-510 ТУ 38 101910	Shell: Alvania EP 2 Retinax EP 2	0,008 кг	СТО	-	Смазать тонким слоем 1 раз в год
72. Стартер	1	Смазка Лита ТУ 38 1011308	Смазка ЦИАТИМ - 201 ГОСТ 6267	Shell: Aeroshell Grease 6, 22	0,025 кг	СТО (1 раз в 2 года)	СТО (1 раз в 2 года)	Смазать шлицевой вал привода.
73. Подшипник водяного насоса		Смазка Литол-24 ГОСТ 21150	Смазка Лита ТУ 38 1011308	Shell: Alvania EP 2	0,015 кг	ТО-2	ТО-2	Смазать через прессмасленку
74. Оси шарниров платформы	2	Смазка Литол-24 ГОСТ 21150	Солидолы Ж ГОСТ 1033 или Солидолы С ГОСТ 4366	Shell: Alvania EP 2 Retinax EP 2	0,036 кг	ТО-1	ТО-1	Смазать через прессмасленку до выдавливания свежей смазки
75. Шаровые опоры гидроцилиндра		То же	То же	То же	0,100 кг	-	-	Смазать при ремонте и сборке узла
76. Оси крепления гидроцилиндра	2	-	-	-	0,100 кг	-	-	Смазать при ремонте и сборке узла
77. Оси крепления платформы	2	Смазка Литол-24 ГОСТ 21150	Солидолы Ж ГОСТ 1033	Shell: Alvania EP 2, Rhodina RL2	0,010 кг	-	-	Смазать при ремонте и сборке узла
78. Оси крепления рамкостабилизатора платформы	2	То же	То же	То же	0,010 кг	-	-	Смазать при ремонте и сборке узла
79. Тягово-сцепное устройство	1	-	-	-	0,200 кг	-	-	Смазать с помощью напорной масленки 1 раз в неделю
80. Матрица сцепного устройства	1	-	-	-	0,025 кг	СТО	СТО	Смазать гайку заполнив до половины крышку матрицы смазкой
81. Седельное устройство	4	-	-	-	0,170 кг	ТО-1000 ТО-2	ТО-1000 ТО-1	Смазать через прессмасленки
82. Опорная поверхность седла	1	-	-	-	0,400 кг	ТО-1000 ТО-2	ТО-1000 ТО-1	Смазать равномерным слоем опорную плиту
83. Стебель крюка буксирного прибора	1	-	-	-	0,039 кг	ТО-1000 ТО-2	ТО-1000 ТО-2	Смазать через прессмасленку
84. Гайка буксирного прибора	1	То же	То же	То же	0,025 кг	ТО-1000 ТО-2	ТО-1000 ТО-2	Смазать через прессмасленку

1	2	3	4	5	6	7	8	9
Оборудование лесовозное технологическое								
85. Ось коника	1	Смазка Литол-24 ГОСТ 21150	Солидолы ЖГОСТ 1033	Shell: Alvania EP 2, Rhodina RL2	0,04 кг	ТО-1000 ТО-1	ТО-1000 ТО-1	Смазать через пресс-масленки
86. Ось стоек коника	2	То же	То же	То же	0,02 кг	-	-	Смазать при сборке и необходимости
87. Нижняя плоскость поворотного круга	1	-"-	-"-	-"-	0,23 кг	СТО	СТО	Смазать плоскость круга
88. Трущиеся поверхности механизма запирающего устройства	9	-"-	-"-	-"-		ТО-1000 ТО-2	ТО-1000 ТО-2	Нанести смазку
89. Пальцы буксирной рамки	2	-"-	-"-	-"-		ТО-1000 ТО-1	ТО-1000 ТО-1	Смазать через пресс-масленки
90. Наружные незащищенные лакокрасочным покрытием поверхности технологического оборудования (при хранении на открытых площадках)		Смазка пушечная (ПВК) ГОСТ 19537	Солидолы ЖГОСТ 1033		1,000 кг	1 раз в три года		Нанести на поверхность консервирующую смазку пистолетом, распылителем или кистью
Лебедка								
91. Редуктор лебедки	1	Масло применяемое в КП			3,900 л	СТО	СТО	Смена масла 1 раз в год, осенью
92. Ролики направляющие лебедки	4	Смазка Литол-24 ГОСТ 21150	Солидолы ЖГОСТ 1033	Shell: Alvania EP 2, Rhodina RL2	0,080 кг	СТО (1 раз в год)	ТО-2	Смазать через пресс-масленки
93. Трос лебедки	1	То же	То же	То же	0,500 кг	-	-	Смазать при необходимости
94. Подшипник вала барабана лебедки в траверсе	1	-"-	-"-	-"-	0,050 кг	СТО (1 раз в год)	ТО-2	Смазать через пресс-масленки
95. Шарниры карданного вала лебедки	8	Смазка Литол-24 ГОСТ 21150	Смазка Литол-24 ГОСТ 21150	Shell: Alvania EP 2	0,024 кг	-	-	Смазать при ремонте, заполнив отверстия в шипах и подшипниках
96. Шлицевое соединение карданной передачи	1	То же	То же	То же	0,050 кг	-	-	Смазать при ремонте и разборке узла
97. Амортизаторы передней подвески	2	Амортизаторная жидкость АЖ - 1 2 Т ГОСТ 23008	-	Shell: Tellus T 15	1,700 л	-	-	Сменить жидкость при ремонте амортизатора
98. Амортизаторы кабины	2	То же	Масло МГП-100 ГОСТ 381-54	То же	0,240 л	-	-	Сменить жидкость при ремонте узла
99. Гидроусилитель рулевого управления - для КАМАЗ-6540	1	Всесезонно: Масло марки "Р" ТУ 38 1011282	-	Shell: Tellus 22	4,2 л 7,4 л	ТО-1000 ТО-1 СТО	-	Довести уровень до нормы Сменить масло один раз в два года
100. Гидроподъемник кабины и запасного колеса	1	Всесезонно: Масло гидравлическое МГЕ - 10 А ОСТ 38 01281	Всесезонно: Масло ВМГЗ ТУ 38 101479		1,2 л			
101. Гидросистема механизма подъема платформы: - КАМАЗ-65111 - КАМАЗ-65115 - КАМАЗ-6540	1	Летом: Индустриальное И-20А ГОСТ 20799 Зимой: Индустриальное И-12А ГОСТ 20799		Shell: Vitrea 32	36 л 36 л 85 л	ТО-1 СТО		Довести уровень до нормы Сменить масло
102. Гидропривод выключения сцепления	1	Тормозная жидкость "Томь" ТУ 6-01-1276	Тормозная жидкость "Нева" ТУ 6-01-34	DOT 3 Shell: Donax B	0,480 л	ТО-1000 ТО-2 СТО	ТО-1000 ТО-2 СТО	Довести уровень до нормы. Сменить жидкость 1 раз в год (осенью)
103. Система охлаждения двигателя 740.20-260, 740.30-260 - с подогревателем 15.8106; - с ПЖД-30; - с ПЖД-12Б	1	Охлаждающая жидкость "Тосол А-40М" ТУ 6-57-95 или ОЖ-40 "Лена" ТУ 113-07-02 (при температуре воздуха до минус 40 °С) Охлаждающая жидкость "Тосол А-65М" ТУ 6-57-95 или ОЖ-65 "Лена" ТУ 113-07-02 (при температуре воздуха до минус 65 °С)			35 л 39,5 л 35 л	ЕО СТО		Довести уровень до нормы Сменить жидкость 1 раз в год Срок смены ОЖ "Лена" один раз в два года
104. Система охлаждения двигателя 7403.10, 740.11-240, 740.13-260 - с подогревателем 15.8106; - с ПЖД-30; - с ПЖД-12Б	1	То же			33,5 л 38 л 33,5 л	ЕО СТО		Довести уровень до нормы Сменить жидкость 1 раз в год Срок смены ОЖ "Лена" один раз в два года

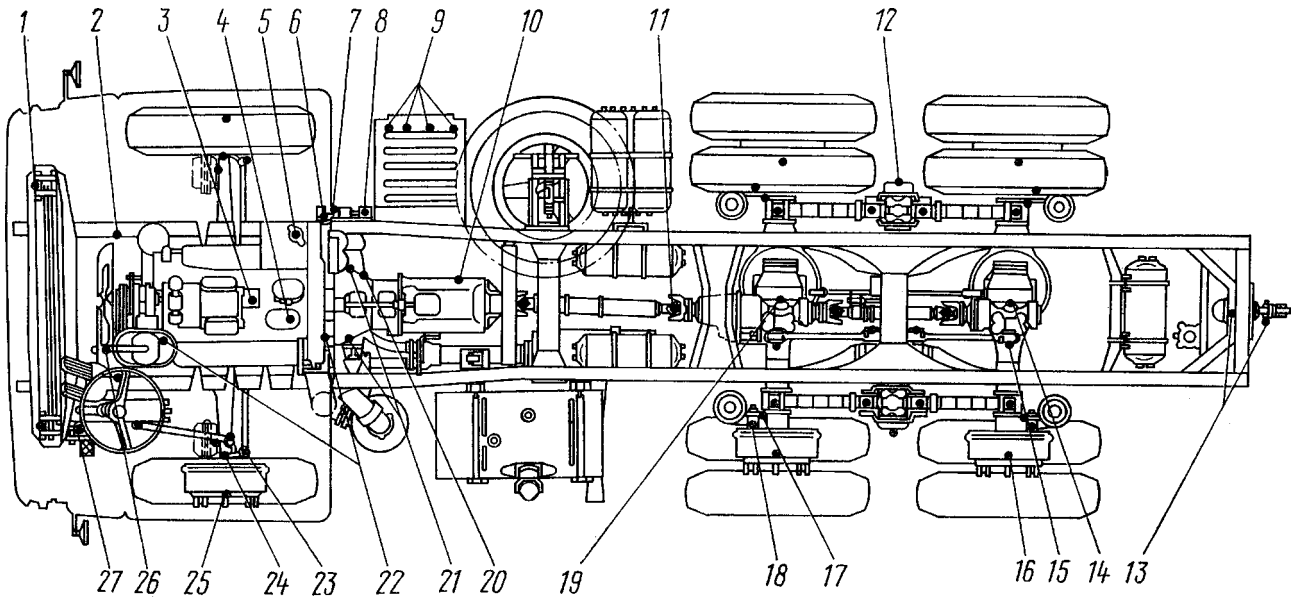


Рис. 367. Схема точек смазки

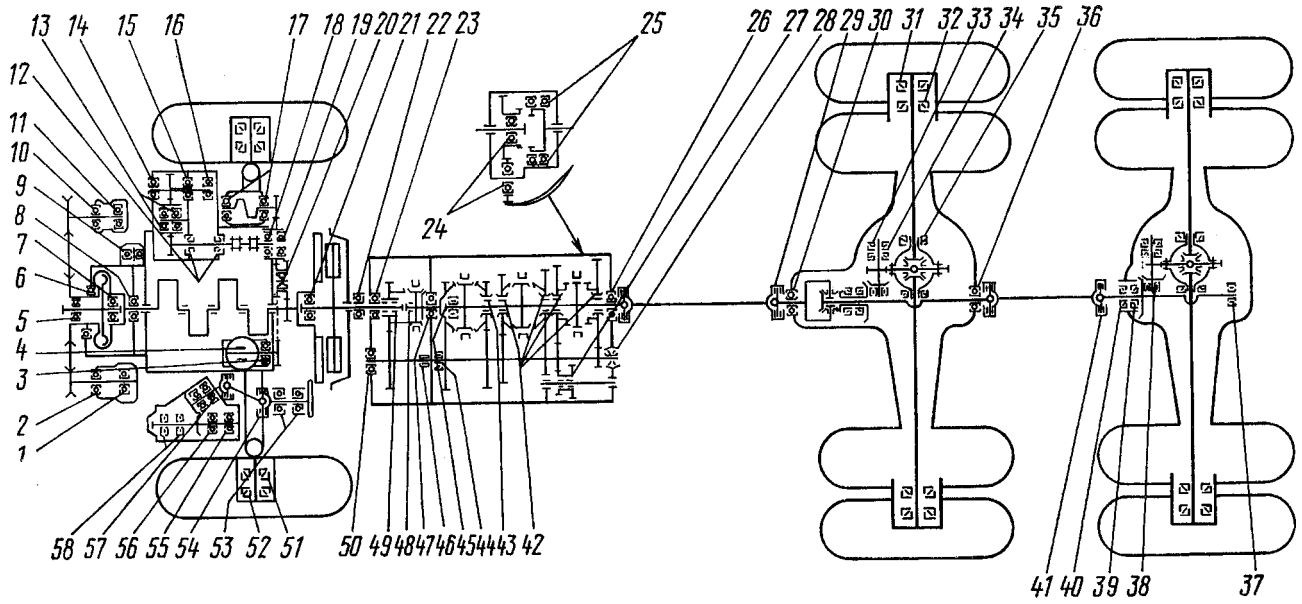


Рис. 368. Схема расположения подшипников

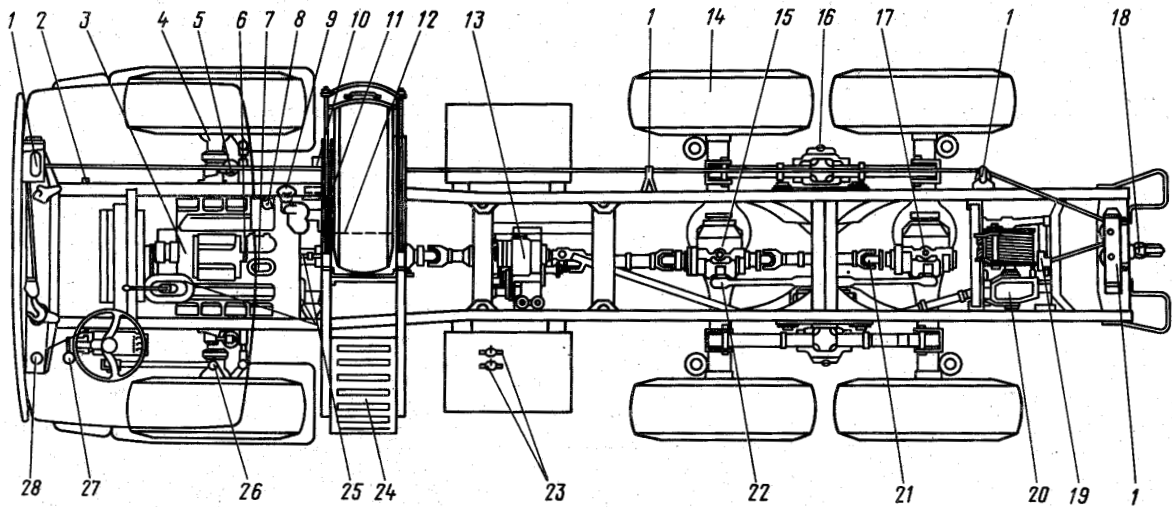


Рис. 369. Схема расположения подшипников

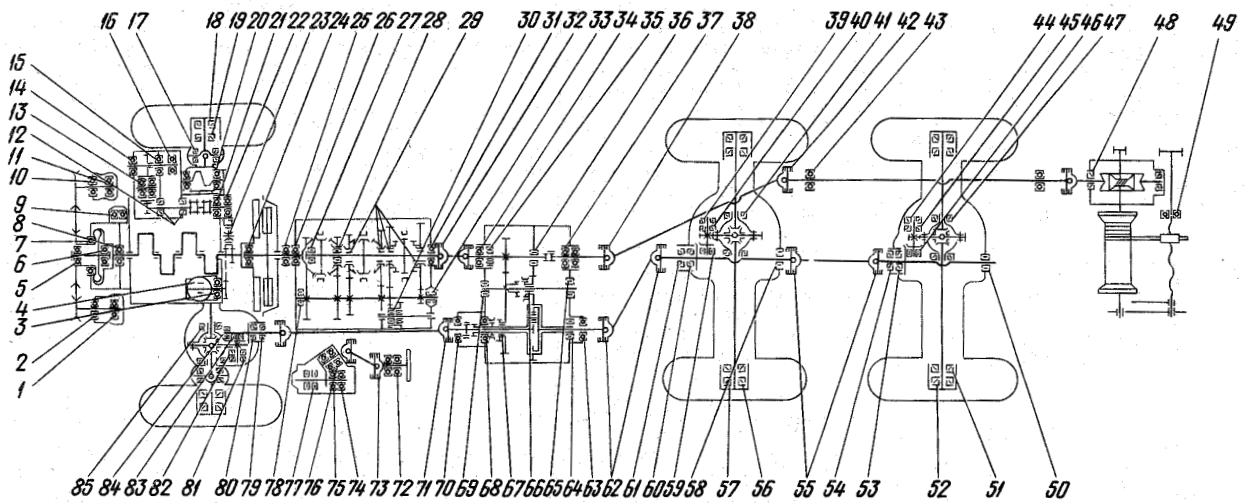


Рис. 370. Схема расположения подшипников

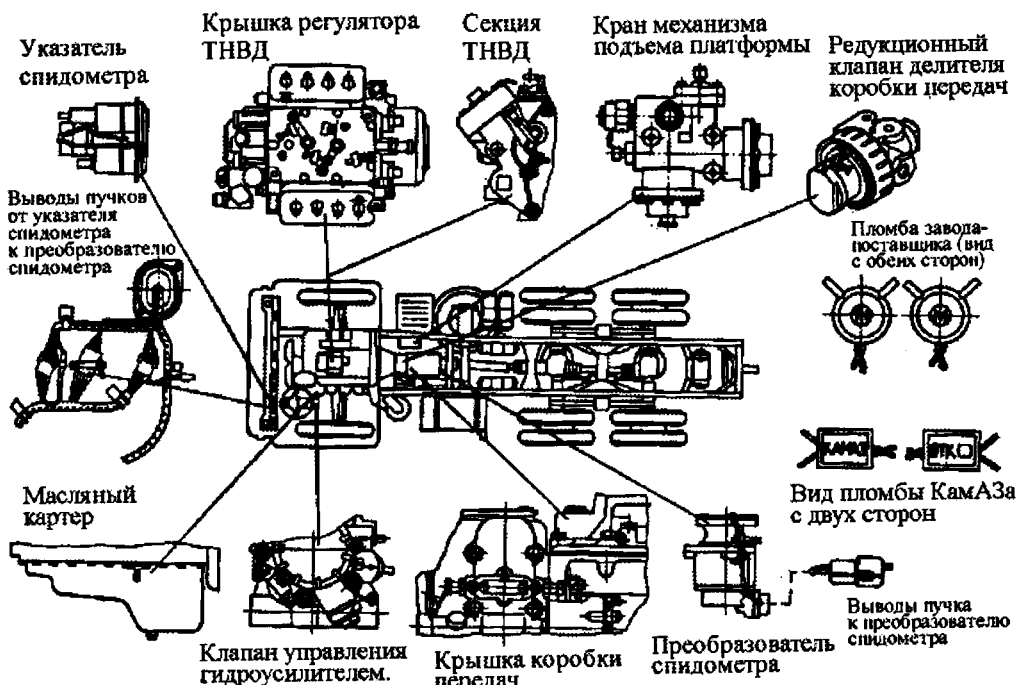


Рис. 371. Схема пломбирования

РЕКОМЕНДАЦИИ ПО ПРИМЕНЕНИЮ ГОРЮЧЕ-СМАЗОЧНЫХ МАТЕРИАЛОВ И СПЕЦИАЛЬНЫХ ЖИДКОСТЕЙ ЗАРУБЕЖНОГО ПРОИЗВОДСТВА

Эквиваленты смазочных материалов и специальных жидкостей зарубежного производства

Продукт советского производства	Классификация		США	Соответствующий зарубежный сорт продукта						
	APJ	SAE		British Petroleum	Castrol	Esso	Mobil	Shell	Teboil	Agip
Масла моторные										
М-10Г _к ГОСТ 8581—78	CC	SAE 30	MIL-L-2104B	BP Vanellus	Castrol CRB 30 HD	Essolube 5DX*SAE 20W/30	Mobil Delvac 1230	Shell Rotella SX oil	Teboil HPO	Agip F.I. Diesel Camma
М-8Г _к ГОСТ 8581—78	CC	SAE 20W	MIL-L-2104B	BP Vanellus	Castrol CRB 20 HD	Essolube 5DX* SAE 20W/30	Mobil Delvac 1220	Shell Rotella SX oil SAE 20W/20	Teboil HPO SAE 20W/30	Agip F.I Diesel Camma SAE 20W/30
М-6з/10В (ДВ-АС3- 10В)	CC	SAE 10W/30	MIL-L-2104C MIL-L-45199B	BP Super Viscostatic SAE 10W/40	Castrolite 10W/30HD*	Esso extra motor oil SAE 10W/30	Mobil Spe- cial SAE 10W/30	Shell X-100 SAE 10W/30	Teboil Silver Low cash super motor oil SAE 10W/30	Agip F.I. Super Motor oil Multi-grade 10W/40
М-10ДМ	CD	SAE 30	MIL-L-2104C	Vanellus oil MS-3 30; Energol Diesel S-3 30	Agricastrol HDD 30	Standard HD-3 30; Essolube DX-3 30	Mobil oil Universal 30; Mobil Delvac 1330	Rimula CT30	—	F-1 Diesel Sigma 30
М-8ДМ	CD	SAE 20W					Mobil Delvac 1320	Rimula CT 20W		
Масла транс- миссионные										
ТСп-15К ГОСТ 23652—79	GL-3	SAE 90	MIL-L-2105B	BP Gear oil EP SAE 90	Castrol ST 90	Esso Gear oil EP 90	Mobilube HD	Shell Spirax 90 EP	Teboil Hipoid SAE 80W/90	
ТАп-15В ГОСТ 23652—79	GL-3	SAE 90	MIL-L-2105B	BP Gear oil EP SAE 90	Castrol ST 90	Esso Gear oil EP 90	Mobilube C 90	Shell Spirax 90 EP		Agip F. I. Rotra
ТСп-10 ГОСТ 23652—79	GL-3	SAE 80	MIL-L- 21105B	BP Muiti Gear oil 80/90 EP	Castrol SCL (80 EP)	Esso Gear oil CP 80	Mobilube CX SAE 80	Shell Spirax 80 EP		Agip F. I. Rotra
Спецжидкости										
Масло для гидросис- тем авто- мобиля марки «Р»	GL-2	SAE 75W		BP ATF Type A, Suffix A	Castrol TQ Type A, Suffix A	Esso Torque Fluid 40	Mobilfluid 93, Mobil DTE 11	Shell Tellus T 23	Teboil Fluid A	BP Energol HL50
Амортиза- торная жидкость АЖ-12Т ГОСТ 23008—78			MIL-F-17111 (Nord)	BP Aero Hydraulic 2	Castrolaero Fluid 8528	Aviation utility oil, DEF 2901 A	—	Aeroshell Fluid 1	Tebo hidraulic oil 55	—
Гидравличес- кое масло МГЕ-10А			MIL-H-5606C	BP Aero Hydraulic 1	Castrolaero 585 B Grade 1	Univis J-43	Mobil HPA	Aeroshell Fluid 41	—	—
Масло верет- енное АУ ГОСТ 1642—75			MIL-H-6083B	BP Energol HL50	—	Esso Univis 40	Mobil Avrex 903 Mobilfluid 93	Aeroshell Fluid 7; Shell Vitrea 21	—	—
Масло гид- равличес- кое АУП			MIL-H-6083C	—	Castrolaero fluid 5575;	Univis PJ-42	Mobilfluid 93	Aeroshell Fluid 7; Shell Tellus 21	—	—
Автомобиль- ная тор- мозная жидкость ГТЖ-22М			E/L-1410b	Pentosin Super Fluid J 1703-R	Castrol Hyspin P Castrol Girling Brake Fluid (Green)	Atlas Brake Fluid CD	Mobil Hydraulic Brake Fluid	Shell Donax B	—	Agip F-1 Brake Fluid Super HD

Продукт советского производства	Классификация		США	Соответствующий зарубежный сорт продукта						
	APJ	SAE		British Petroleum	Castrol	Esso	Mobil	Shell	Teboil	Agip
Гидротормозная жидкость «Нева»			—	Energol Brake Fluid	—	—	Mobil Hydraulic Brake Fluid 550	—	Jarruneste Teb-Brake	—
Антифриз ТОСОЛ-А40			—	—	—	—	—	—	—	Fi Antifreeze SAE 78R3
Охлаждающая низкотемпературная жидкость марки 40 ГОСТ 159—52			MIL-E-5559 BS 3150, сорт AL-3	—	—	—	—	—	—	—
Спирт этиловый технический ГОСТ 18300—72			MIL-L-8243A (USAF)	—	—	—	—	—	—	—
Смазки Литол-24 ГОСТ 21150—75			MIL-G-0924C (США) 3107 В XG-279 (Англия)	Energrease L2 Multipurpose; Energrease LS3	Spheerol AP3; Castrollease LM	Beacon 3 Unirex 3; Essoroller 2	Mobilgrease 22; Mobilgrease BRB; Mobillux 3	Retinax A Alvania 3 R3; Alvania RA; Gyprina 3; Caprina RA	Teboil Universal EP	—
Смазка □ 158			—	Energrease L2 Multipurpose; Energrease LS3	—	Beacon 2	Mobilgrease Special and MP	Retinax A	Teboil Universal M	—
Солидол синтетический С ГОСТ 4366—76			MIL-G-10924C	Energrease C2, C3; Energrease GP2, GP3; Energrease PR2, PR3	Helveum 2, 3; Spheerol L Castrollease WP; Impervia GS	Chasuis XX; Cazar K2; Estan 2	Mobilgrease AAN2 Greasrex D 60; Gargoyle B N2	Unedo 2; 3; Livona 3; Blameta 2, 3	—	—
Пресс-солидол синтетический С ГОСТ 4366—76			MIL-G-10924C	Energrease C1, CA; Energrease GP1	Castrollease CL; Helveum 1; Castrollease T	Chassis L, H; Cazar K1; Estan 1; Maroleum 1	Mobilgrease AA N 1	Unedo 1; Blameta 1; Retinax C	—	—
Солидол жировой Ж ГОСТ 1033—79			MIL-G-10924C	Energrease C2, C3; Energrease GP2, GP3;	Helveum 2, 3; Spheerol L Castrollease WP	Chassis XX; Cazar K2; Estan 2	Mobilgrease AAN2 Greasrex D60; Gargoyle B N2	Unedo 2 3; Livona 3; Blameta 2, 3	—	—
Пресс-солидол жировой Ж ГОСТ 1033—79			MIL-G-10924C	Energrease PR2, PR3 Energrease C1, CA; Energrease GP1	Helveum 1; Castirollease CL; Castrollease T	Chassis L, H; Cazar K1; Estan 1; Maroleum 1	Mobilgrease AA NI	Unedo L Blameta Retinax C	—	—
Смазка графитная УСсА ГОСТ 3333—80			VV-G-671d, Сорт Grease 3	Energrease C2G, C36; Energrease GP 2-G, GP 3-G	Helveum 2 Graphited; Spheerol LG Castrollease Graphited	Van Estan 2	Graphited N 3	Barbateia 2, 3, 4	—	—
Смазка жировая 1-13			MIL-G-10924C	Energrease N2, N3; Energrease RBB2, RBB3; Energrease HTS	Spheerol S; Spheerol HS Castrollease CS; Castrollease WB; Impervia MM2, MM3	Andok M 275; Andok B; Andok 260	Mobilgrease BRB N 3; Mobilgrease BRB Lifetime	Nerita 2, 3; Retinax H; Albida 2, 3	—	—

Продукт советского производства	Классификация		США	Соответствующий зарубежный сорт продукта						
	APJ	SAE		British Petroleum	Castrol	Esso	Mobil	Shell	Teboil	Agip
Смазка ЦИАТИМ-201 ГОСТ 6267—74			MIL-G-7711A Amd. 1	—	—	Beacon 325	Mobilgrease BRB Zero	Aeroshell Grease 6	—	—
Смазка ЦИАТИМ-221 ГОСТ 9433—80			MIL-G-81322A	—	—	—	Mobilgrease 24**	Aeroshell 15**, Aeroshell 15A	—	—

* Масла с более высоким уровнем моторных свойств.
** Смазка по составу существенно отличается от отечественной.

**Эквиваленты горючего, смазочных материалов
и специальных жидкостей, изготовляемых в странах Восточной Европы**

Продукт советского производства	Индекс	Соответствующий зарубежный сорт продукта						
		Германия	Чехо-Словакия	Польша	Венгрия	Румыния	Болгария	СФРЮ
Топлива Топливо дизельное летнее ГОСТ 305—82 Л-0,2-40, Л-0,5-40	T-161	DK-1 TGL 4938	Сорт NM-30 v CSN 65 6506	IZ-50/DZ TWT-RNJe-2/75; ILS, PN-67/C-96048; IZ-20, PN-67/C-86048	Gasolaj konnyu MSZ 1627—74	Дизельное топливо-5, дизельное топливо-15 STAS 240—66	Сорт А, ОTH-178—66	
Топливо дизельное зимнее ГОСТ 305—82 3-02 минус 35°С, 3-05 минус 35°С, 3-02 минус 45°С, 3-05 минус 45°С	T-160	Sonder-Dieselmkraftstoff** M-11061; DK-3* TGL 4938	Сорт NM-30** v CSN 65 6506 NM-45 v CSN 65 6506	IZ-50/DZ DZ-K-30* 2/75; IZ-35, PN-67/C 96048 IZ-50 PN-67/C 96048		Дизельное топливо-35 STAS 240—66 Дизельное топливо-45 NID 3535-66		
Моторные масла М-10Г,к ГОСТ 8581—78 М-8Г,к ГОСТ 8581—78, М-6з/10В (ДВ-АСЗп-10В)		MD-302 TGL 21148/07	M6 ADS 11 PND 23-112-68	Superol CC SAE 30 PN-74/C-96048 Superol CC SAE 10W/30 PN-74/C-96088	DS-2-60 MF 11—74 OKGT; EMD-13*** DS-2-40 MF 11—74 OKGT	— —	— —	Calax Super (S-3) Jus B.H.3. 169 Tip «D» —
Масло трансмиссионное для коробок передач ТСП-15К ГОСТ 23652—79		Schmierol GL 125 TGL 21160	PP 7, v CSN 65 6641	Hipol 15, PN/G-96100 u ZN-64/MPCh/NF-86	C-90, MSZ 13239/2-73	T-90 EP-2 STAS 8960/71	Улита 90, БДС 9797—72	Hipol SAE 80. SAE 90 JUS B.H.3. 302 Tip Mp-4
Масла трансмиссионные для ведущих мостов ТСП-15К, ТАп-15В ГОСТ 23652—79		Schmierol CL 125, TGL 21160	Olej automobilovy prevodovy PP 90, TPD 23-119—72	Hipol 15, PN/C-96100 u ZN-64/MPCh/NF-86	Hy-k-90 MSZ 13239/41-73	T-90 EP-2 Special NID 3805—70	Улита 90, EP, БДС 9797—72	Hipol SAE 80. SAE 90 JUS B.H.3. 302 Tip Mp-4

Продукт советского производства	Индекс	Соответствующий зарубежный сорт продукта						
		Германия	Чехо-Словакия	Польша	Венгрия	Румыния	Болгария	СФРЮ
Масло для гидросистем автомобиля марки «Р»		Hidro 20/75-40 HLP 20	Olej trvanlivy H 3, PND 23-107-73	Boxol-26 BN-73/0635-35	Hidrofluid A, Termeks-zam: 55-33-93	—	—	—
Масло гидравлическое АУП,		Hydraulik-ol HLP 20, TGL 17542/03	—	Olej maszynowy 10 Z, PN-67C-96071	Hidrokomol P-20, NIMSZ 60032/3-76 (до минус 15°C)	Масло HA-9 STAS 8853-72	—	—
Амортизаторная жидкость АЖ-12Т ГОСТ 23008-78		—	—	Olej do amortyzatorow Norma BN-70/0536-24 (от минус 40 до плюс 130°C)	Lokharitolaj MSZ 13238 (до минус 25°C)	—	—	—
Гидротормозная жидкость «Нева»		—	—	Plyny H3, PN-70/C-4005	—	—	—	—
Масло трансмиссионное северное ТСп-10 ГОСТ 23652-79		Schmierol GL 60 TGL 21160	Olej automobilovy prevodovy PP 80, TPD 23-119-72	Hipol 10 PN-66/C-96075	—	T-80 EP, STAS 8960-71	Улита 80EP, БДС 9797-72	—
Масло индустриальное 20А ГОСТ 20799-75 для гидросистемы механизма подъема платформы (летом)		H-20	OL-J2 v CSN 65 6610	Hidro-20 NIMSZ 60032/2	T-20 MSZ 7747	H-19	ММО-12 ММО-20	—
Масло индустриальное 12А ГОСТ 20799-75 для гидросистемы механизма подъема платформы (зимой)		TRF	OL-J1, ON-1, CSN 65 6680	—	—	—	ММН-12	—
Охлаждающая низкозамерзающая жидкость марки 40 ГОСТ 159-52		Glystantin TGL 13665	EG-40A PND 31-609-72	Plin do chłodnic samochodowych PN-60/C-40006	Antifriz 40 MSZ 924	Охлаждающая жидкость STAS 8671-70	—	—
Антифриз ТОСОЛ-А40		—	—	Borygo ZN-68/ МРCh/ TE 1302	—	—	—	—
Смазка Литол-24 ГОСТ 21150-75		SWA 532, TGL 14819/0 3; SAA 531, TGL 31171	T-SP 2-3, PND 25-026-69	LT-43, PN-72/C-96134 (до минус 20°C) LT-453	IZS-3, MSZ 11710/4-761; Liton C12/11, NI MSZ 60009-72; IZS-2, MSZ 11710/4-761	UM 175 LiGa3, STAS 8789-71	—	—

Продукт советского производства	Индекс	Соответствующий зарубежный сорт продукта						
		Германия	Чехо-Словакия	Польша	Венгрия	Румыния	Болгария	СФРЮ
Солидол синтетический С ГОСТ 4366—76		Maschinenfett MR-2, MR-3, TGL 17746	T-K3, CSN 65 6911; T-A1, CSN 65 6946	LT-12, PN-72/C-96134; STP, PN 63/C-96129; Maszynowy 2, PN 68/C96130	KZS-2, MSZ 11710/2-76T	U85 Ca3 STAS 562—71; RUL 100 Ca3, STAS 1608—72	Машинна К-2 БДС 1415—72; Машинна К-3 БДС 1415—72	—
Пресс-солидол синтетический С ГОСТ 4366—76		SWA512, TGL 14819/03	T-N1, CSN 65 6916	Maszynowy 2, PN 68/C96130; STP, PN 63/C-96129	KZS-0/1, MSZ 11710/2-76T	U75 Ca2, U80 CaO, STAS 562—71	Авто-1 БДС 8637—71	—
Солидол жировой Ж ГОСТ 1033—79		Maschinenfett MR-2, MR-3 TGL 17746	T-K3, CSN 65 6911; T-AL, CSN 65 6946	Maszynowy 2, PN-68/C-96130; LT-12, PN-72/C-96134	KZS-2, MSZ 11710/2-76T	U85, Ca3, STAS 562—71; RUL 100 Ca3, STAS 1608—72	—	—
Пресс-солидол жировой Ж ГОСТ 1033—79		SWA 512, TGL 14819/03	T-N1, CSN 65 6916	Maszynowy 2, PN 68/C96130;	KZS-0/1, MSZ 11710/2-76T	U75 Ca2, U80CaO, STAS 562—71	Авто-1 БДС 8637—71	—
Смазка графитная УСсА, ГОСТ 3333—80		Federnfett FF	T-G3, CSN 65 6912	Grafitowany, PN-59/C-96153; Swar	KZS-3G, MSZ 11710/2-76T	Grafitate pentru D, NID 3308—64	Графитна, БДС 6743—67	—
Смазка жировая 1-13		SWA 532, TGL 14819/03	T-PH2, CSN 65 6918; T-AV2, CSN 65 6946	LT 1-13, PN-58/C-96125; LT-23 PN-72/C-96134	NSZ-2, MSZ 11710/3-76T	RUL S 140NaCa3, STAS 1608—72	1-13 Верила; Висококапна "3", БДС 1414—60 КН-230, ОН 118/66	—
Смазка ЦИАТИМ-201 ГОСТ 6267—74		SWD 712, TGL 14819/04	—	LMP, PN-63/C-96151	—	U 170 Li 2, STAS 8961—71	—	—

* Допускается к применению при температуре окружающего воздуха до минус 15 °С.
** Допускается к применению при температуре окружающего воздуха до минус 25 °С.
*** Универсальное масло (для карбюраторных и дизельных двигателей).

ДАННЫЕ ДЛЯ КОНТРОЛЯ И РЕГУЛИРОВАНИЯ

Зазоры на холодном двигателе между коромыслами стержнями клапанов, мм:	
впускных	0,25... 0,30
выпускных	0,35... 0,40
Ход педали сцепления, мм:	
свободный (до включения главного цилиндра)	6... 12
полный	185... 190
Максимальное усилие на педали сцепления, Н (кгс)	147(15)
Свободный ход рулевого колеса, не более	25°
Ход тормозной педали, мм:	
свободный	20... 40
полный	90... 130
Схождение колес (по закраинам ободьев), мм	0,9... 1,9
Максимальный угол поворота внутреннего колеса (относительно центра поворота)	42°30'...43°
Прогиб ремней привода генератора, водяного насоса двигателя от усилия нажима 39 Н (4 кгс), мм	15... 22

Давление масла в смазочной системе прогретого двигателя, кПа (кгс/см ²), при частоте вращения:	
номинальной	392,3... 539,4 (4...5,5)
холостого хода	98,1 (1)
Температура охлаждающей жидкости в системе охлаждения, °С	80... 98
Давление воздуха в ресиверах пневмопривода тормозных механизмов, кПа (кгс/см ²)	608,2...735,5 (6,2...7,5)
Давление срабатывания предохранительного клапана системы пневмопривода тормозных механизмов, кПа (кгс/см ²)	980,7... 1323,9 (10... 13,5)
Ход штоков тормозных камер мостов, мм:	
переднего	20... 30
промежуточного и заднего	20... 30 и 25 ... 35*

* Для моделей 55111, 53212, 53211, 53213 и 54112 ход штоков тормозных камер промежуточного и заднего мостов равен 25... 35 мм.

**МОМЕНТЫ ЗАТЯЖКИ РЕЗЬБОВЫХ СОЕДИНЕНИЙ
ПРИ ТЕХНИЧЕСКОМ ОБСЛУЖИВАНИИ**

Наименование	Резьба	Размер под ключ, мм	Момент затяжки, Н·м (кгс·м.)
Сервис 1 Гайки шпилек крепления прижимов колес к ступицам	M18	27	245... 294 (25... 30)
Сервис 2 Болты крепления картера двигателя	M8	13	15... 17 (1,5... 1,7)
Гайки болтов крепления передних опор двигателя	M12	19	54... 59 (5,5... 6)
Гайки шпилек крепления передних опор двигателя	M12	19	54... 59 (5,5... 6)
Болты крепления кронштейна поддерживающей опоры к коробке передач	M12	19	54... 59 (5,5... 6)
Гайки болтов крепления поперечной балки поддерживающей опоры к раме	M14	22	88... 98 (9...10)
Гайки болтов крепления задних опор к двигателю	M12	19	54... 59 (5,5... 6)
Гайки шпилек крепления задних опор двигателя	M16	24	118... 137 (12... 14)
Гайки болтов крепления задних опор двигателя к раме	M20	30	196... 265 (20... 27)
Гайки стоек коромысел	M10	17	41...53 (4,2... 5,4)
Болты крепления головки цилиндра	M16	19	157... 176 (16... 18)
Гайки ротора фильтра центробежной очистки масла	M12	19	79... 88 (8... 9)
Болты крепления пневмогидроусилителя сцепления	M12	19	88... 98 (9... 10)
Гайки болтов крепления фланцев карданного вала привода промежуточного моста	M16	24	122... 137 (12,5... 14)
Гайки болтов крепления фланцев карданного вала привода заднего моста	M14	22	79... 88 (8... 9)
Гайки стремянок передних рессор	M20	30	245... 294 (25... 30)
Гайки стремянок задних рессор автомобилей моделей 5320, 5410, 55102	M42	32	441...490 (45... 50)
Гайки стремянок задних рессор автомобилей моделей 5511, 54112, 53212	M30	46	931...1029 (95... 105)
Болты крепления ушков передних рессор	M20	30	215... 274 (22...28)
Болты крепления накладки ушка передних рессор	M20	30	98... 137 (10... 14)
Гайки стяжных болтов проушин передних кронштейнов передних рессор	M14	22	78... 98 (8... 10)
Гайки стяжных болтов задних кронштейнов передних рессор	M18	27	78... 98 (8... 10)
Гайки крепления пальцев реактивных штанг	M30	46	490... 588 (50... 60)
Гайки шпилек крепления верхних кронштейнов реактивных штанг	M20	30	353... 392 (36... 40)
Гайки болтов соединения наконечников поперечной рулевой тяги	M12	19	54... 59 (5,5... 6)
Гайка крепления рулевого колеса	M24	36	59... 79 (6... 8)
Контргайки подшипников ступиц передних колес	M39	55	137... 157 (14... 16)

Наименование	Резьба	Размер под ключ, мм	Момент затяжки, Н·м (кгс·м.)
Гайки болтов крепления кронштейнов тормозных камер к суппорту	M12	19	74... 98 (7,5... 10)
Гайки крепления передних тормозных камер к кронштейнам	M16	24	137... 157 (14... 16)
Гайки крепления задних тормозных камер к кронштейнам	M16	24	176... 206 (18...21)
Гайка крепления электропровода к выводу стартера	M12	19	55... 59 (5,6... 6)
Гайки стремянок крепления рессоры кабины к кронштейну	M10	17	44... 53 (4,5... 5,4)
Гайки крепления осей опор рычагов торсионов	M14	22	137... 196 (14... 20)
Гайки болтов крепления кронштейнов заднего крепления кабины	M10	17	44... 53 (4,5... 5,4)
Гайки болтов крепления надрамника к раме	M12 M16 M14 M12	19 24 22 19	88... 98 (9... 10) 176... 206 (18...21) 137... 157 (14... 16) 78,5... 98,1 (8... 10)
Гайки болтов крепления передних кронштейнов надрамника	M16	24	137... 147 (14... 15)
Гайка болта крепления ловителя-амортизатора	M16	24	137... 147 (14... 15)
Гайки болтов крепления амортизатора платформы к опорам	M10	17	41... 53 (4,2... 5,4)
Гайки крепления гидроцилиндра	M16	24	176... 206 (18...21)
Гайки болтов крепления масляного насоса к коробке отбора мощности	M10	17	39... 49 (4... 5)
Болты крепления коробки отбора мощности	M10	17	39... 49 (4 ... 5)
Сервис С Болты крепления радиатора к раме автомобиля	M12	19	54... 59 (5,5... 6)
Гайки болтов крепления насосного агрегата предпускового подогревателя	M10	17	44... 53 (4,5... 5,4)
Гайки болтов крепления теплообменника предпускового подогревателя	M10	17	44... 53 (4,5... 5,4)
Гайки шпилек крепления патрубков предпускового подогревателя	M10 M8	17 13	44... 53 (4,5... 5,4) 15... 25 (1,5... 2,5)
Гайки болтов крепления впускной трубы предпускового подогревателя	M8	13	15... 25 (1,5... 2,5)
Гайки шпилек крепления фланцев приемных труб глушителя	M10	17	44... 53 (4,5... 5,4)
Гайки болтов крепления фланцев приемных труб глушителя	M10	17	44... 53 (4,5... 5,4)
Гайки прижимов форсунок	M10	17	31 ...39 (3,2... 4)
Гайка крепления фланца ведомого вала коробки передач	M39	55	196... 235 (20... 24)
Гайки шпилек крепления редукторов заднего и промежуточного мостов	M16	24	157... 176 (16... 18)
Гайки шпилек крепления полуосей	M16	24	118... 137 (12... 14)
Гайка крепления подшипников ведущей цилиндрической шестерни	M42	55	343... 392 (35... 40)
Гайки крепления фланца ведущей шестерни заднего моста	M33	46	235... 353 (24... 36)

Наименование	Резьба	Размер под ключ, мм	Момент затяжки, Н·м (кгс·м.)
Гайки крепления фланца межосевого дифференциала	M33	46	245... 294 (25... 30)
Гайки крепления фланца заднего вала промежуточного моста	M33	46	245... 294 (25... 30)
Контргайки подшипников ступиц колес заднего и промежуточного мостов	M72	104	137... 157 (14... 16)
Гайки болтов крепления кронштейна задней подвески к лонжеронам рамы	M16	24	177... 216 (18... 22)
Гайки крепления держателя запасного колеса	M14	22	118... 142 (12... 14,5)
Гайки болтов крепления кронштейнов ресиверов к раме	M12 M10	19 17	59... 88 (6... 9) 49... 69 (5... 7)

Наименование	Резьба	Размер под ключ, мм	Момент затяжки, Н·м (кгс·м.)
Гайки стремянок крепления брусьев платформы	M14	22	55... 59 (5,6... 6)
Гайки болтов крепления кронштейнов топливного бака к раме	M12	17	49... 59 (5... 6)
Гайка крепления рычага переключения передач	M14	22	44... 53 (4,5... 5,4)
Болт рычага передней тяги переключения передач	M12	19	54... 59 (5,5... 6)
Болт рычага передней промежуточной тяги переключения передач	M12	19	54... 59 (5,5... 6)
Стяжные болты регулировочного фланца механизма переключения передач	M12	19	39... 44 (4... 4,5)

ПОДШИПНИКИ КАЧЕНИЯ

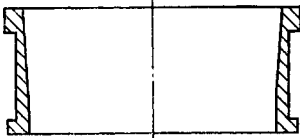
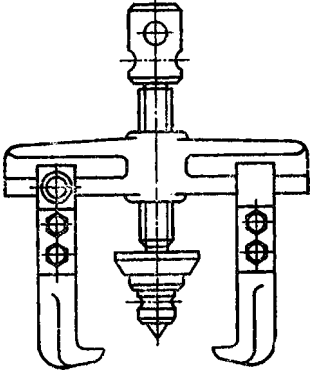
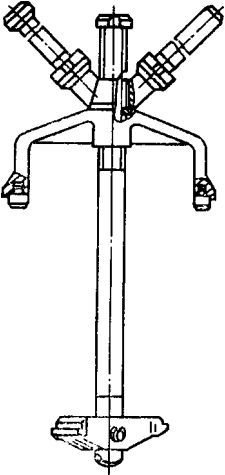
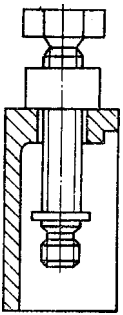
Позиция на рис. 317	Обозначение подшипников	Обозначение подшипников по номенклатуре КамАЗа	Тип	Место установки	Размеры подшипника, мм			Число на автомобиль
					внутренний диаметр	наружный диаметр	монтажная ширина	
1	1160304К	740.1307274	Шариковый радиальный однорядный с односторонним уплотнением	Вал водяного насоса (задняя опора)	20	52	18	1
2	1160305	740.1307027	То же	То же (передняя опора)	25	62	21	1
3	6-305А	864713	Шариковый радиальный однорядный	Валик насоса гидроусилителя (задняя опора)	25	62	17	1
4	154901Е	864714	Роликовый игольчатый без внутреннего кольца с одним бортом на наружном кольце с сепаратором	То же (передняя опора)	12	22	16	1
5	6-305А	864713	Шариковый радиальный однорядный	Ведомый вал гидромуфты вентилятора (передняя опора)	25	62	17	1
6	114	740.1318174-10	То же	Ведущий вал гидромуфты вентилятора (передняя опора)	70	110	20	1
7	204А	740.1318043	То же	Ведомый вал гидромуфты вентилятора (задняя опора)	20	47	14	1
8	207А	853941	Шариковый радиальный однорядный	Ведущий вал гидромуфты вентилятора (задняя опора)	35	72	17	1
9	8102	740.1017220	Шариковый упорный одинарный	Центробежный фильтр очистки масла	15	28	9	1
10	6-180603К1С9	—	Шариковый радиальный с двусторонним уплотнением	Вал генератора (передняя опора)	17	47	19	1
11	6-180502К3С9	—	То же	То же (задняя опора)	15	35	14	1
12	6-7204А	33.1111174	Роликовый конический однорядный	Кулачковый вал топливного насоса высокого давления	20	47	15,25	2
13	201	33.1110624	Шариковый радиальный однорядный	Промежуточное зубчатое колесо регулятора топливного насоса высокого давления	12	32	10	2
14	203	33.1110622	То же	Державка грузов регулятора топливного насоса высокого давления (передняя опора)	17	40	12	1
15	106	33.1110620	То же	То же (задняя опора)	30	55	13	1
16	8103	33.1110618	Шариковый упорный одинарный	Муфта грузов регулятора топливного насоса высокого давления	17	30	9	1
17	207А	853941	Шариковый радиальный однорядный	Коленчатый вал компрессора	35	72	17	2
18	207А	853941	То же	Вал зубчатого колеса привода топливного насоса (передняя опора)	35	72	17	1

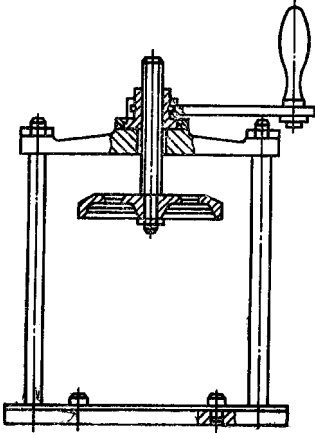
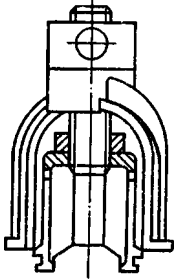
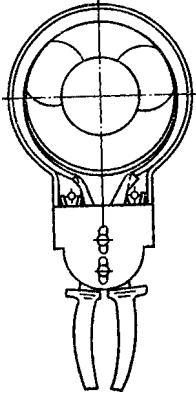
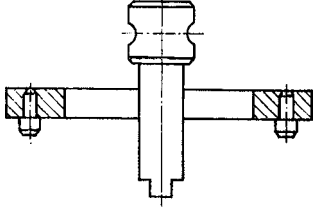
Позиция на рис. 317	Обозначение подшипников	Обозначение подшипников по номенклатуре КамАЗа	Тип	Место установки	Размеры подшипника, мм			Число на автомобиль
					внутренний диаметр	наружный диаметр	монтажная ширина	
19	6-305	864713	Шариковый радиальный однорядный	Вал зубчатого колеса привода топливного насоса (задняя опора)	25	62	17	1
20	97506А	740.1029118	Роликовый конический двухрядный	Зубчатое колесо привода распределительного вала	30	62	50	1
21	6-205К	864709	Шариковый радиальный однорядный	Ведущий вал делителя (передняя опора)	25	52	15	1
22	986714КС17	14.1601196-01	Шариковый радиально-упорный однорядный в кожухе	Муфта выключения сцепления	70	105	21,5	1
23	170314Л	15.1770084-01	Шариковый радиальный однорядный	Ведущий вал делителя (задняя опора)	70	150	35	1
24	6-305*	5511-4202205	Шариковый радиальный однорядный	Ось зубчатого колеса коробки отбора мощности	25	62	17	2
25	111*	5511-4202200	То же	Зубчатая полумуфта	55	90	18	2
26	50412АК	14.1701032	Шариковый радиальный однорядный со стопорной канавкой на наружном кольце	Ведомый вал коробки передач (задняя опора)	60	150	35	1
27	64907К	14.1701083	Роликовый радиальный с удлиненными цилиндрическими роликами без колец	Блок зубчатый колес заднего хода коробки передач	32	52	49	2
28	53610	14.1701073	Роликовый радиальный сферический двухрядный	Промежуточный вал коробки передач (задняя опора)	50	110	40	1
29	804807КЗС10	5320-2205033	Роликовый игольчатый с одним наружным кольцом	Карданный вал промежуточного моста	33,635	50	31	8
30	6-311А или 311А	864777	Шариковый радиальный однорядный	Межосевой дифференциал	55	120	29	1
31	6-7815А	853957	Роликовый конический однорядный	Ступицы колес промежуточного и заднего мостов (наружная опора)	75	135	44,25	4
32	7517А	864733	Роликовый конический однорядный	Ступицы колес промежуточного и заднего мостов (внутренняя опора)	85	150	38,5	4
33	27310НА	853948	Роликовый конический однорядный с большим углом конуса	Цилиндрическое зубчатое колесо промежуточного и заднего мостов (правая опора)	50	110	29,25	2
34	У-27911А	864769	То же	То же	53,975	123,825	39,5	2
35	7216У	864720	Роликовый конический однорядный	Чашка межколесного дифференциала промежуточного и заднего мостов	80	140	28,25	4
36	6-310А или 310	864716	Шариковый радиальный однорядный	Ведущий вал промежуточного моста (задняя опора)	50	110	27	1
37	12310КМ	864717	Роликовый радиальный с короткими цилиндрическими роликами	Ведущий вал заднего моста (задняя опора)	50	110	27	1
38	102409М	864715	Роликовый радиальный с короткими цилиндрическими роликами	Цилиндрическое зубчатое колесо промежуточного и заднего мостов (левая опора)	45	120	29	2
39	6-7516А1	864728	Роликовый конический однорядный	Коническое зубчатое колесо главной передачи заднего и промежуточного мостов (внутренняя опора)	80	140	35,25	2
40	6-7214АУ	864724	То же	То же (наружная опора)	70	125	26,25	2
41	804805К1	5320-2201044	Роликовый игольчатый с одним наружным кольцом	Карданный вал заднего моста	25	39	30,5	8
42	664916Д	14.1701208	Роликовый радиальный с длинными цилиндрическими роликами без колец	Зубчатые колеса первой, второй, третьей передач и передачи заднего хода ведомого вала коробки передач	81	92	42,5	4
43	664916Д-04	14.1701285	Насыпные ролики	Зубчатое колесо четвертой передачи	—	5,5	15,8	88
44	12213КМ	14.1701066-01	Роликовый радиальный с короткими цилиндрическими роликами	Промежуточный вал коробки передач (передняя опора)	65	120	23	1
45	76-592708М1	14.1701190-01	Роликовый радиальный с короткими цилиндрическими роликами	Ведомый вал коробки передач (передняя опора)	40	77,5	23	1

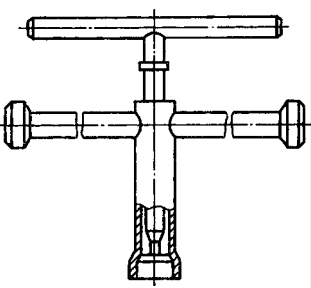
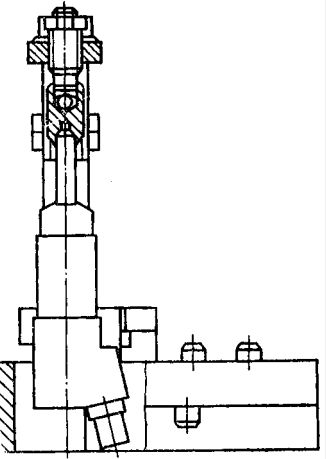
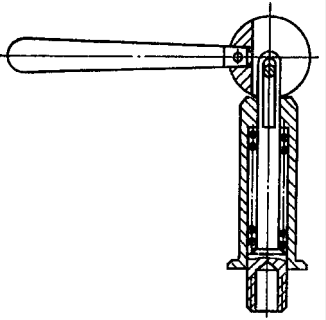
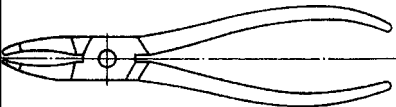
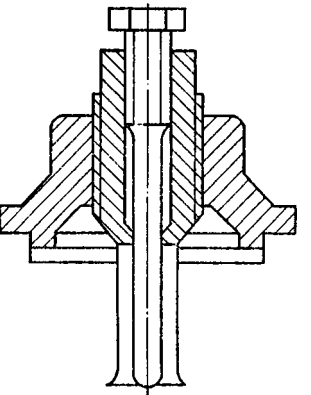
* Только для автомобилей-самосвалов моделей 55111, 55102

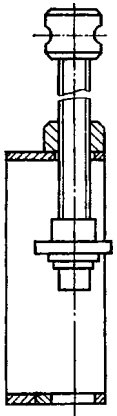
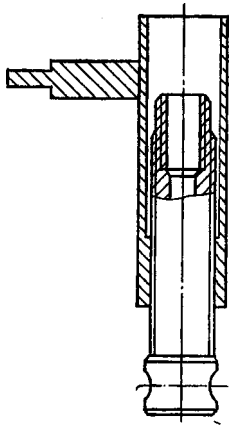
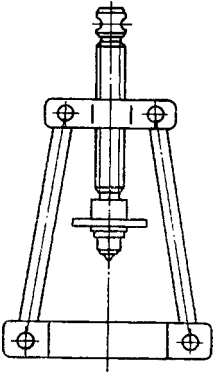
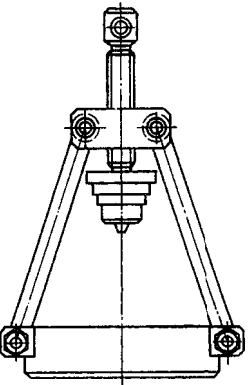
Позиция на рис. 317	Обозначение подшипников	Обозначение подшипников по номенклатуре КамАЗа	Тип	Место установки	Размеры подшипника, мм			Число на автомобиль
					внутренний диаметр	наружный диаметр	монтажная ширина	
46	292213К1М	15.1770254	Роликовый радиальный с короткими цилиндрическими роликами	Промежуточный вал делителя (задняя опора)	79,6	120	23	1
47	170412АКЛ	15.1701032	Шариковый радиальный однорядный	Ведущий вал коробки передач (задняя опора)	60	150	35	1
48	264706	15.1701031	Роликовый радиальный с длинными цилиндрическими роликами без колец	Ведущий вал коробки передач (передняя опора)	29,96	43,98	33	1
49	664913Е	15.1770064-01	Роликовый радиальный с длинными цилиндрическими роликами двухрядный без колец	Зубчатое колесо делителя	62	70	31	2
50	70-50409АК	15.1770234-01	Шариковый радиальный однорядный со стопорной канавкой на наружном кольце	Промежуточный вал делителя (передняя опора)	45	120	29	1
51	7613А	853954	Роликовый конический однорядный	Ступица переднего колеса (внутренняя опора)	65	140	51	2
52	6-7610А	853951	То же	То же (наружная опора)	50	110	42,25	2
53	636906С17	864731	Шариковый радиально-упорный штампованный без сепаратора	Рулевая колонка	28	42	21,5	2
54	704902К6УС10	864710	Роликовый игольчатый с одним наружным кольцом	Карданный вал рулевого привода	15,235	28	20	8
55	50110	864705	Шариковый радиальный однорядный со стопорной канавкой на наружном кольце	Зубчатое колесо углового редуктора механизма рулевого привода (задняя опора)	50	80	16	1
56	110	864706	Шариковый радиальный однорядный	То же (передняя опора)	50	80	16	1
57	6-205К	864709	Шариковый радиальный однорядный	Зубчатое колесо углового редуктора механизма рулевого привода (верхняя и нижняя опора)	25	52	15	2
58	819705К2	5320-3401120	Роликовый упорный одинарный с цилиндрическими роликами	Винт рулевого механизма	25	63	16	2
	108903	864767	Шариковый упорный одинарный без сепаратора в кожухе	Винт торсиона механизма поддрессоривания	17,5	32,2	10,669	1
	999702Е	—	Роликовый упорный однорядный с одной защитной шайбой	Пружинный энергоаккумулятор тормозных камер типа 20/20	15	28	2	4
	6-60026	—	Шариковый радиальный однорядный с одной защитной шайбой	Тахометр, спидометр	6	19	6	8
	70-80200С9	—	Шариковый радиальный однорядный с двумя защитными шайбами	Электродвигатель предпускового подогревателя	10	30	9	1
	70-80202С9	—	То же	То же	15	35	11	1

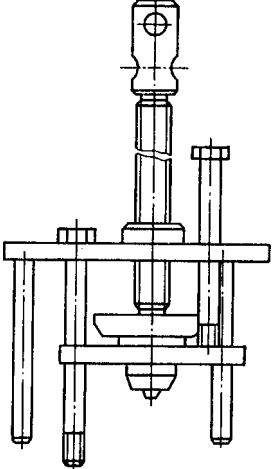
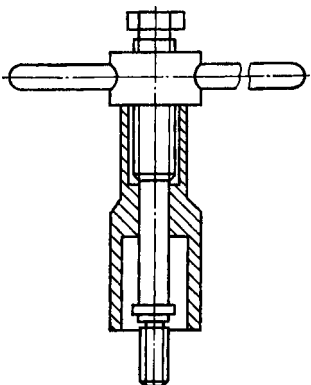
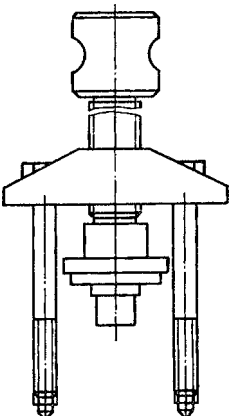
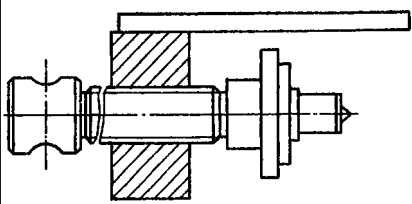
ПЕРЕЧЕНЬ ПРИСПОСОБЛЕНИЙ И СПЕЦИАЛЬНОГО ИНСТРУМЕНТА ДЛЯ ТЕХНИЧЕСКОГО ОБСЛУЖИВАНИЯ И РЕМОНТА АВТОМОБИЛЕЙ

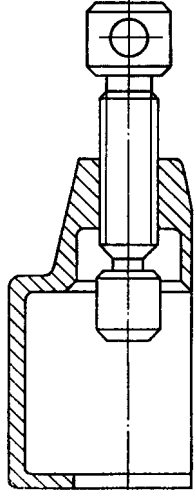
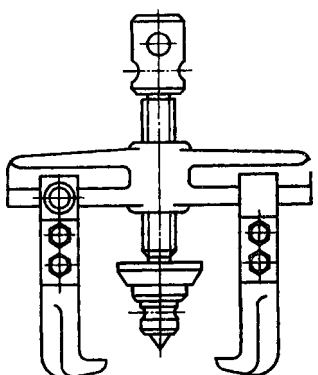
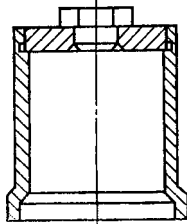
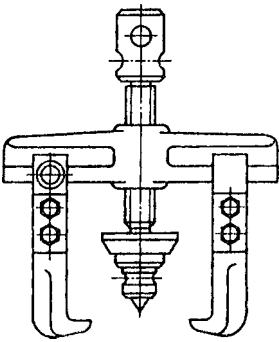
Модель	Наименование	Обозначение составляющих деталей
Двигатель		
	Кольцо (приспособление для установки поршня с поршневыми кольцами в цилиндр)	—
	Съемник ведущей шестерни заднего противовеса коленчатого вала, шестерни распределительного вала, ведущей шестерни привода масляного насоса и переднего противовеса коленчатого вала	И801.01.100 И801.01.006 И801.01.012 И801.01.003 И801.01.005 И801.01.007
	Съемник гильзы цилиндра	И801.05.000
	Съемник форсунок с двигателя	740.3901210

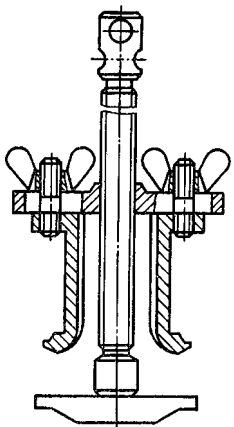
Модель	Наименование	Обозначение составляющих деталей
	Съемник пружин клапанов	И801.06.000
	Съемник седел клапанов двигателя	И801.07.000
	Приспособление для снятия и установки поршневых колец	И801.08.000
	Приспособление для снятия и сборки муфты опережения впрыскивания	—

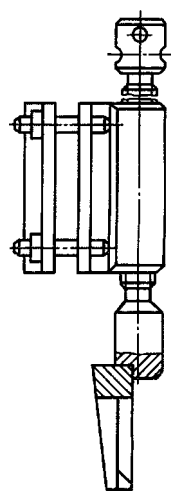
Модель	Наименование	Обозначение составляющих деталей
	Приспособление для регулирования клапанов двигателя (ключ)	И801.14.000
	Приспособление для разборки- сборки форсунки, насосной секции топливного насоса высокого давления и топливного насоса низкого давления	И801.20.000
	Приспособление для выпрессовки нагнетательного клапана	И801.21.000
	Спец- пассатижи	И801.23.000
	Съемник подшипника регулятора	И801.24.000

Модель	Наименование	Обозначение составляющих деталей
	Съемник эксцентрика и ведущей шестерни с кулачкового вала топливного насоса высокого давления	И801.26.100 И801.37.011 И801.37.001 И801.26.004
	Приспособление для установки подшипников кулачкового вала топливного насоса высокого давления	И801.27.000
	Съемник подшипников кулачкового вала топливного насоса высокого давления и подшипников углового редуктора рулевого механизма	И801.37.002 И801.40.004 И801.30.202 И801.37.003 ЕМ12х1,25-6Н И801.37.004 И801.37.005 И801.37.011 И801.30.003 И801.37.001 И801.37.010 И801.37.103
Коробка передач		
	Съемник подшипников ведомого вала и переднего подшипника промежуточного вала	ЕМ12х1,25-6Н И801.30.103 И801.30.001-10 И801.37.001 И801.37.010 И801.30.003 И801.30.100 И801.30.202 И801.30.200 И801.30.300

Модель	Наименование	Обозначение составляющих деталей
	Приспособление для снятия и установки заднего подшипника промежуточного вала	M8x6gx100 И801.33.004 И801.33.002.10 И801.37.001 И801.37.011
	Съемник оси блока шестерен заднего хода	И801.32.000
Валы карданные		
	Съемник подшипников карданных валов промежуточного и заднего мостов и шестерни привода компрессора	M8x6gx100 И801.33.004 И801.33.002-10 И801.37.001 И801.37.011
Управление рулевое		
	Съемник рулевого колеса	И801.37.001 И801.35.100-10 И801.37.011

Модель	Наименование	Обозначение составляющих деталей
	Съемник сошки руля и пальцев поперечной и продольной рулевых тяг	И801.36.003 И801.42.003 И801.01.012 И801.36.004
Мосты ведущие		
	Съемник внутренних колец подшипников ведущих шестерен и чашек дифференциала промежуточного и заднего мостов	И801.01.100 И801.01.006 И801.01.005 И801.01.003 И801.01.012 И801.40.005 И801.40.006 И801.40.002 И801.40.003 И801.40.004 И801.01.100-01 EM12x1,25-6H
	Специальный ключ для гайки подшипников ведущего вала конической шестерни промежуточного моста	И801.41.000
Колеса		
	Съемник ступиц колес	И801.01.012 И801.38.003 И801.38.100-01 И801.01.006 И801.42.003 И801.39.009 И801.38.004

Модель	Наименование	Обозначение составляющих деталей
	При способление для выпрессовки наружных колец подшипников ступиц переднего и заднего колес	И801.01.12 И801.39.003-10 И801.42.003 И801.39.009 И801.39.012 И801.39.013 И801.39.002 И801.39.011-01 M16x1,5x22x45

Модель	Наименование	Обозначение составляющих деталей
	Подвеска	
	Съемник пальцев реактивных штанг задней подвески	И801.012-01 И801.42.200 И801.42.100-10 И801.42.005 И801.16.101-014 EM12x1,25-6H

АРМИРОВАННЫЕ МАНЖЕТЫ

Обозначение манжеты по номенклатуре КамАЗа	Размеры, мм			Место установки
	диаметр		ширина	
	внутренний	наружный		
864113	21,8	34,5	6	Зубчатое колесо углового редуктора механизма рулевого привода
864117	115	145	15	Башмак рессоры задней подвески
864121	23,8	46	11	Насос гидроусилителя рулевого привода
864129-02	142	168	16	Ступица заднего колеса
864135-02	130	154	15	Ступица переднего колеса
864141	41,8	58	10	Вал сошки механизма рулевого привода
864146	11,5	38	11,5	Пневмогидравлический усилитель привода сцепления
864173	13,25	29	8,5	То же
864176	70	92	16	Крышка стакана подшипников конического зубчатого колеса заднего моста
864176	70	92	16	Крышка подшипника картера межосевого дифференциала
864180	70	92	16	Крышка подшипника заднего вала промежуточного моста
864180	70	92	16	Крышка заднего подшипника ведомого вала коробки передач
740.1005160-01	104	130	12	Картер маховика
740.1029240	19,5	42	10	Корпус переднего подшипника вала привода топливного насоса высокого давления

Обозначение манжеты по номенклатуре КамАЗа	Размеры, мм			Место установки
	диаметр		ширина	
	внутренний	наружный		
740.1029240	19,5	42	10	Корпус заднего подшипника вала привода топливного насоса высокого давления
740.1029240	19,5	42	10	Крышка подшипника топливного насоса высокого давления
33.1121066	27	43	10	Муфта опережения впрыскивания топлива ТНВД
33.1121090	74	94	11	То же
740.1307012	17	42	5	Корпус водяного насоса
740.1318166-01	99	125	12	Вал шкива привода генератора
740.1318186-01	33,5	50	10	Ведомый вал гидромуфты
14.1701230-01	44	64	8	Крышка подшипника ведущего вала коробки передач
14.1701238-01	44	60	7	Крышка подшипника ведущего вала коробки передач
14.1701340	24,5	42	10	Маховик двигателя
14.3802059	9,5	25	7	Крышка заднего подшипника ведомого вала коробки передач
5320-2201043	25,3	38,5	7	Карданный вал заднего моста
5320-2205042	34,1	49	7,3	Карданный вал промежуточного моста
5320-2918180	115	148	16	Башмак рессоры задней подвески
5320-3401746	21	34,5	4,9	Корпус шестерни рулевого механизма